

# 充填된 아말감 除去時 發生되는 水銀蒸氣量 測定에 關한 研究

慶熙大學校 齒科大學 保存學教室

羅肯均 · 閔丙淳 · 崔浩永 · 朴尚進

## 一 目 次 一

- I. 緒 論
- II. 實驗材料 및 方法
- III. 實驗成績
- IV. 總括 및 考按
- V. 結 論
- 參考文獻
- 英文抄錄

## I. 緒 論

齒科用 아말감은 주로 臼齒部 充填用으로 使用되며 이는 操作的 簡便性 및 經濟性 等の 利點때문에 오늘날 널리 使用되고 있다. 그러나 아말감의 主要成分인 水銀은 反應過程中 過剩의 水銀이 遊離되어 人體에 毒性을 惹起시킬 수 있다.

Clayton과 Clayton<sup>12)</sup>은 아말감에 含有된 水銀은 純粹한 無機水銀으로 少量이 存在할 境遇, 그 自體는 人體에 큰 影響을 미치지 않으나 水銀鹽化合物이나 有機化合物을 形成하였을 때는 人體에 甚한 毒性을 나타낸다고 報告한 바 있다.

齒科用 아말감의 使用이 크게 增加됨으로써 診療室에서 齒科醫師와 補助員이 水銀에 露出되는 境遇도 增加되어 水銀이 人體에 미치는 影響에 關한 研究가 繼續되고 있다.<sup>6, 7, 9, 11, 13)</sup>

水銀이 人體에 蓄積되는 經路는 皮膚에 接觸되거나 空氣中の 水銀蒸氣가 口腔 및 鼻腔을 通하여 吸入되는 直接接觸과 水銀이 含有된 飲食物을 攝取時

惹起되는 間接接觸의 두가지로 大別될 수 있는데, 診療室에서 齒科醫師와 補助員이 水銀에 對한 接觸은 不適切한 衛生處理와 長期間의 水銀蒸氣의 吸入 및 水銀化合物과의 直接接觸 等の 原因으로 나타날 수 있다.

Rupp와 Paffenbarger<sup>36)</sup> 등은 人體가 長期間 水銀에 露出되면 慢性水銀中毒症狀을 나타내게 되는데 初期의 水銀中毒症狀은 嘔吐, 食慾減退, 集中力 및 記憶力の 減退, 그리고 泄瀉 等이 隨伴되며 一般의 急性水銀中毒症狀은 甚한 境遇 死亡에 이를 수도 있다고 報告하였다.

Merfield<sup>29)</sup> 등은 齒科醫師와 補助員에서 水銀中毒症狀을 觀察 報告한 바 있고, Engelman<sup>20)</sup>은 齒科用 아말감內 含有되어 있는 水銀에 의해서 皮膚炎이 發生되었다고 報告하였으며, Cook와 Yates<sup>13)</sup>는 20餘年 동안 아말감을 取扱한 齒科補助員이 急性水銀中毒症狀으로 死亡한 例를 報告한 바 있다.

水銀의 汚染度를 測定하는 方法으로는 水銀蒸氣를 吸入한 後 組織內的 水銀濃度를 測定하거나 排泄物 中の 水銀濃度를 測定하는 方法과 診療室內의 空氣中 水銀蒸氣濃度를 測定하여 人體에 有害한 程度를 豫測할 수 있는 間接的인 方法이 있는데 陳<sup>4)</sup>은 齒科醫師와 補助員의 毛髮을, 그리고 Renihan<sup>等</sup><sup>27)</sup> 및 Nixon과 Smith<sup>31)</sup>는 손톱과 발톱을 使用하여 人體의 水銀濃度를 測定하였으며, Battistone<sup>等</sup><sup>7)</sup> Gronka<sup>等</sup><sup>21)</sup> 그리고 Schneider<sup>37)</sup>는 尿를 利用하여 水銀濃度를 測定하였고, Battistone<sup>等</sup><sup>5, 6)</sup>은 血液을 調査하였으며, 金<sup>1)</sup>은 唾液 및 血液, 便, 軟組織內 水銀濃度를 測定 報告하였다. 또 Grossman과 Dannenberg<sup>22)</sup>가 最初로 齒科診療室內의 空氣中の 水

銀蒸氣濃도를 調査報告한 以後 Gronka等<sup>21)</sup>, Kantor와 Woodcock<sup>25)</sup>, Lenihan<sup>27)</sup>이 齒科診療室內 空氣中의 水銀蒸氣濃도를 調査報告한 바 있다.

아말감의 混和, 充填, 彫刻, 研磨나 充填된 아말감의 除去時 發生되는 水銀蒸氣量은 診療室內의 換氣能力에 따라 크게 變化할 수 있다. Nixon과 Rowbotham<sup>30)</sup>은 아말감 混和器를 使用할 때 遊離된 水銀으로 因하여 空氣中 水銀蒸氣量이 크게 增加된다고 報告하였고, Cutwright等<sup>27)</sup>은 아말감 除去時 發生한 水銀蒸氣가 實驗動物의 各 臟器에 高濃度로 蓄積됨을 報告하였으며, Gronka等<sup>21)</sup> Mantyla와 Wright<sup>28)</sup>는 양탄자 使用에 따른 空氣中 水銀蒸氣濃度の 差를 測定 報告하였다.

以上の 研究結果를 土臺로 著者는 充填된 아말감의 除去時 使用되는 機具 및 條件에 따라 發生되는 水銀蒸氣量을 測定하여 意義있는 結果를 얻었기에 報告하는 바 이다.

## II. 實驗材料 및 方法

### 1. 實驗材料

本實驗에 使用한 實驗材料는 다음과 같다.

- 1) 아말감 合金(分散強化型: Spherical-D: 松風社, 日本)
- 2) 水銀(松風社, 日本)
- 3) 回轉削除機具
  - a. 高速, 300, 000r. p. m. Astron(森田社, 日本)
  - b. 低速, 5, 000r. p. m. Micromotor(森田社, 日本)
- 4) No. 2 round bur(而至工業社, 日本)
- 5) Evacuator(森田社, 日本)
- 6) Handy Sampler(木元社, 日本)(Figure 2)
- 7) Membrane Filter(G. A.-4, 두께:  $0.8\mu m$ , 直徑: 37mm: Gelman Co. U. S. A.)(Figure 2)
- 8) HNO<sub>3</sub>(純正社, 日本)
- 9) Cold Vapor Generator(Model 441: Instrumentation Laboratory, U. S. A.)(Figure 3)
- 10) Atomic Absorption Spectrophotometer(Model 551: Instrumentation Laboratory, U. S. A.)(Figure 3)

### 2. 實驗方法

#### 가) 試料製作

直徑 6mm, 깊이 2mm가 되게 硬石膏模型內 窩洞을 形成하여(Figure 1) 總 40個의 試料를 製作하였으며 窩洞內 Wax를 侵透시켜 硬石膏가 水銀을 吸

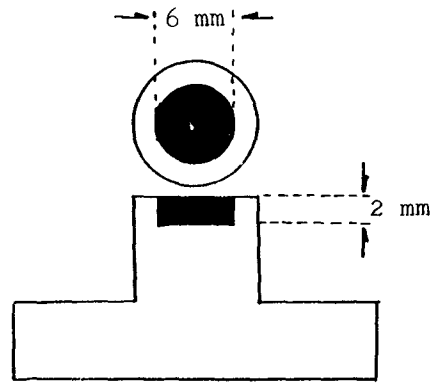


Fig. 1. Schematic diagram of the Stone die with Amalgam specimen.

收하는 것을 防止한 다음 製造會社의 指示에 따라 아말감을 混和하여 窩洞內 充填 製作된 試料를  $37 \pm 1^\circ C$ 에서 7日間 生理的 食鹽水에 貯藏하였다.

아말감이 充填된 40個의 標本은 試料採取方法에 따라 1個群에 10個씩 4個群으로 나누어 다음과 같이 實驗을 實施하였다.

- 1群: 高速回轉削除機具(300, 000r. p. m.)로만 充填된 아말감을 除去시킨 群
- 2群: 注水하면서 高速回轉削除機具로 充填된 아말감을 除去시키면서 evacuator를 同時에 使用한 群
- 3群: 低速回轉削除機具(5, 000r. p. m.)로만 充填된 아말감을 除去시킨 群
- 4群: 注水하면서 低速回轉削除機具로 充填된 아말감을 除去시키면서 evacuator를 同時에 使用한 群

#### 나) 試料採取

아말감 除去는 No. 2 round bur로 除去하였고 이

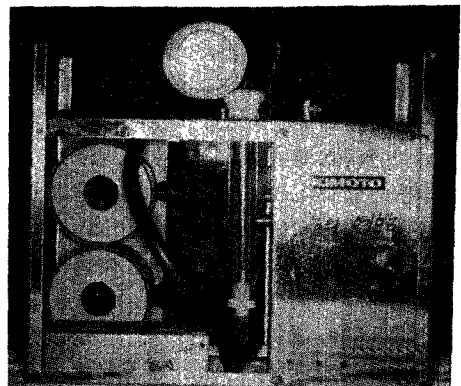


Fig. 2. Handy sampler with membrane filter used to collect mercury vapor.

때 注水量은 30ml/min였으며 이들 試料로 부터의 거리는 約 27cm에서 上方 45°에 membrane filter를 固定하여 發生된 水銀蒸氣와 아말감 微粒子가 membrane filter에 吸收되게 하여 이를 試料로 定하였으며 이때 membrane filter는 1分當 2ℓ의 空氣量이 吸收되도록 調節하였으며 除去所要時間은 30秒로 制限하였다.

#### 다) 水銀抽出 및 分析

membrane filter上에 採取된 試料를 beaker에 넣고 Chromatograph用 HNO<sub>3</sub>를 2ml 添加한 後 乾燥 爐內에서 105°C로 40分間 加熱 溶解하여 이 溶液을 2次 蒸溜水 3ml를 添加하여 5ml가 되게한 後 이를 Cold Vapor Generator가 附着된 Atomic Absorption Spectrophotometer를 使用하여, 光原은 水銀燈, 電流 3mA, 波長 253.7nm, slit 幅이 320μm의 條件으로 水銀量을 測定하여 分析하였다.

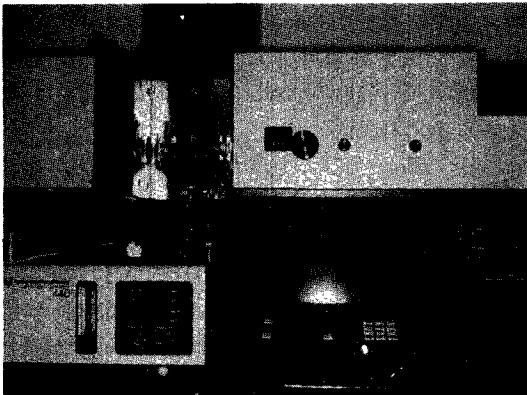


Fig. 3. Atomic absorption spectrophotometer with Cold vapor generator.

### Ⅲ. 實驗 成績

Table 1, 2에서와 같이 高速回轉削除機具로만 充填된 아말감을 除去한 1群에서 水銀蒸氣의 最高量은 0.89mg/m<sup>3</sup>이었고, 最低量은 0.64mg/m<sup>3</sup>으로서 그 平均量은 0.78±0.09mg/m<sup>3</sup>였으며, 注水하면서 高速回轉削除機具로 充填된 아말감을 除去시키면서 evacuator를 使用한 2群에서의 最高量은 0.05mg/m<sup>3</sup>, 最低量은 0.02mg/m<sup>3</sup>으로서 그 平均量은 0.035±0.012mg/m<sup>3</sup>이었다. 또한 低速回轉削除機具로만 充填된 아말감을 除去한 3群에서 水銀蒸氣의 最高量은 0.10mg/m<sup>3</sup>, 最低量은 0.07mg/m<sup>3</sup>으로 그 平均量은 0.08±0.012mg/m<sup>3</sup>였으며, 注水하면서 低速回轉削除機具로 充填된 아말감을 除去시키면서 evacuator를 使用한 4群에서의 最高量은 0.05mg/m<sup>3</sup>,

Table 1. Mercury vapor levels measured during amalgam removal. (High speed cutting instrument, unit; Hg mg/m<sup>3</sup>)

Group	I	II
Condition Sample	Without coolant & evacuator	With coolant & evacuator
1	0.64	0.05
2	0.88	0.02
3	0.83	0.04
4	0.85	0.03
5	0.68	0.02
6	0.72	0.03
7	0.89	0.05
8	0.65	0.05
9	0.87	0.03
10	0.75	0.03
Mean±S.D.*	0.78±0.09	0.035±0.012

S.D.\*; Standard Deviation.

Table 2. Mercury vapor levels measured during amalgam removal. (Low speed cutting instrument, unit; Hg mg/m<sup>3</sup>)

Group	III	IV
Condition Sample	Without coolant & evacuator	With coolant & evacuator
1	0.10	0.03
2	0.07	0.03
3	0.10	0.04
4	0.08	0.05
5	0.07	0.03
6	0.07	0.05
7	0.09	0.04
8	0.08	0.03
9	0.07	0.05
10	0.07	0.05
Mean±S.D.*	0.08±0.012	0.04±0.009

S.D.\*; Standard Deviation.

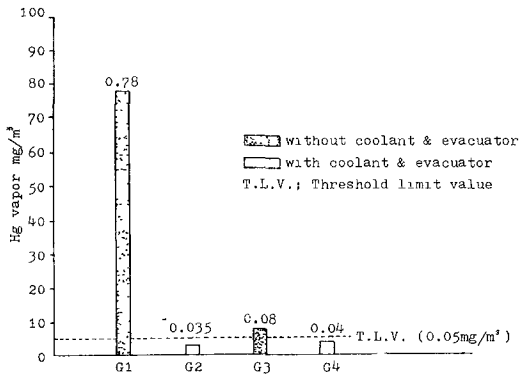


Fig. 4. Comparison of mean values of Mercury vapor levels for each group during amalgam removal.

最低量은  $0.03\text{mg}/\text{m}^3$ 으로서 그 平均量은  $0.04 \pm 0.009\text{mg}/\text{m}^3$ 이었다.

#### IV. 總括 및 考按

齒牙硬組織의 欠損部位에 修復되는 成形修復材料로서, 아말감은 操作의 簡便性 및 經濟性 等の 利點 때문에 오늘날 널리 使用되고 있으나, 아말감의 主要構成成分인 水銀의 毒性에 對해서는 아직도 論難의 對象이 되고 있으며 毒性을 減少시키기 위한 여러가지 方法이 研究되고 있다.<sup>3, 9, 19, 23, 31)</sup>

Clayton과 Clayton<sup>12)</sup>은 水銀은 少量일 境遇 純粹한 無機物 狀態에서는 거의 中毒症狀를 나타내지 않으나 一旦 體内に 吸入되면 一部는 酵素의 作用을 받아 有機水銀 및 鹽化物로 變化되어 人體에 甚한 毒性을 나타낸다고 報告하였다. 또한 Reinhardt等<sup>33)</sup>은 아말감 充填後 患者의 呼氣內에서 水銀蒸氣가 檢出됨을 報告하였으며 Nixon과 Rowbotham<sup>30)</sup>은 아말감 混和器의 使用時 遊離된 水銀으로 因하여 診療室內의 空氣中 水銀蒸氣濃度가 顯著히 增加될 수 있다고 報告하였고, Schneider<sup>37)</sup>은 아말감 混和器를 使用할 때 混和時 發生되는 熱에 의해 Capsule內의 水銀蒸氣量이 크게 增加되어 Capsule을 開放時 瞬間적으로 高濃度의 水銀蒸氣와 接觸하게 된다고 報告하였다. 또한 Chandler等<sup>11)</sup>은 高周波를 使用하여 아말감을 充填時 空氣中 水銀蒸氣量이 크게 增加된다고 報告하였으며, Mantyla와 Wright<sup>28)</sup>, Pagnotto<sup>32)</sup>, Rupp와 Paffenbarger<sup>36)</sup>는 診療室바닥의 양탄자 使用으로 漏出된 水銀이 停滯

할 수 있는 時間이 遲延되어 診療室內 空氣中 水銀蒸氣濃度 上昇의 原因이 된다고 하였고 또한 구두와 양탄자와의 摩擦로 因한 靜電氣 發生으로 水銀蒸氣가 나타날 수 있다고 報告하였다.

實際로 水銀은  $25^{\circ}\text{C}$ 에서 空氣中 約  $2\text{mg}/\text{m}^3$ 의 平均濃度로 擴散되는 揮發性을 가지고 있으며 溫度의 上昇으로 因하여 蒸氣量이 迅速하게 增加하여  $20^{\circ}\text{C}$ 에서  $50^{\circ}\text{C}$ 로 溫度가 上昇할 때 約 8倍의 水銀蒸氣의 增加를 招來한다. 따라서 美國齒科醫師會<sup>15)</sup>에서는 高速의 아말감 混和器와 高周波를 使用한 아말감 充填器, 診療室內의 양탄자 使用을 禁하고 있으며, 水銀의 取扱 및 衛生處理, 換氣方法에 對하여 注意를 要하고 있다.

그러나 Souder와 Sweeney<sup>47)</sup>는 診療室內 空氣中 水銀蒸氣濃度와 아말감 充填後 人體內에 吸收되는 水銀量에 對한 危險性은 問題가 되지 않는 水準이라고 報告하였고, Grossman과 Dannenberg<sup>22)</sup>도 診療室內 空氣中 微量의 水銀蒸氣가 있으나 齒科醫師나 補助員이 接觸하게 되는 量은 크게 問題되지 않는다고 報告하였다.

그러나 Mantyla와 Wright<sup>28)</sup>는 齒科醫師는 自身과 補助員 및 患者의 水銀毒性에 對한 危險性을 認識하고 診療室內의 水銀蒸氣濃度가 American Conference of Governmental Hygienist에 의해 制定된 一週日 40時間의 露出을 基準으로 한 水銀에 對한 Threshold Limit Value(T. L. V.)인  $0.05\text{mg}/\text{m}^3$ 以上으로 增加되지 않아야 한다고 報告하였는데, Gronka等<sup>21)</sup>과 Lenihan等<sup>27)</sup>은 全體 齒科診療室의 診療室中 10%以上에서 空氣中 水銀蒸氣濃度가 T. L. V.인  $0.05\text{mg}/\text{m}^3$ 을 超過했다고 報告하였으며, Cook와 Yates<sup>13)</sup>도 20餘年을 從事한 齒科補助員이 嘔吐, 黑尿, 右側腹部의 痛症, 顔面과 下肢의 浮腫 等の 慢性水銀中毒症狀가 나타나, 結局은 水銀中毒으로 因한 急性腎不全症으로 死亡하여 이의 剖割 結果 各臟器에서 水銀이 多量 檢出되었음을 報告하였으며, Mantyla와 Wright<sup>28)</sup>도 齒科醫師가 知覺麻痺, 手足과 목의 痛症, 甚한 疲勞感, 反射作用의 鈍化, 金屬味覺과 震顫 等の 慢性水銀中毒症狀의 例를 報告한 바 있다.

한편 아말감 充填後 放出되는 水銀量을 測定하기 위하여 金<sup>199)</sup>은 家犬의 <sup>199</sup>Hg를 使用한 아말감 充填後 唾液, 血液, 排泄物, 粘膜 等を 採取하여 調査한 結果, 아말감 充填 5日後에도 繼續 水銀의 微粒子가 放出됨을 確認하였으며 Johnson等<sup>24)</sup>은 各種 市販 아말감 合金과 水銀을 混和하여 試片을 製

作하고 Selenium Sulfide 被覆試驗紙를 接着시켜 水銀蒸氣의 微粒子에 의해서 黑變되는 것을 確認한 結果 充填後 24時間에서 第一 많은 量이 放出되며 5日 經過後 부터 漸次 感少되었다고 報告하였으며, 特히 Chan과 Svare<sup>26)</sup>은 水銀微粒子의 放出은 研磨操作時 가장 적게 나타났고 특히 球狀型 合金에서 水銀放出이 가장 적었다고 報告하였다.

또 Reinhardt等<sup>33, 34)</sup>은 아말감 充填時와 除去時 患者의 呼氣內에서 水銀蒸氣量을 調査한 結果 充填時 보다는 除去時 더 많은 水銀이 檢出되었음을 報告하였고, Cutright等<sup>17)</sup>은 密閉된 空間에서 充填된 아말감을 削除除去한 後 時間經過에 따른 實驗動物의 各臟器에서 水銀을 檢査한 結果, 肺, 血液 및 腦組織에서 多量의 水銀을 檢出할 수 있었는데 約 32時間後 부터 減少하여 72時間後에는 腎臟으로 水銀이 移動함을 報告하였다. 이는 時間이 經過하면서 各臟器內의 蓄積된 水銀이 體外로 排出되기 위하여 腎臟으로 모이는 것으로 推測된다.

本實驗에서는 高速回轉削除機具만을 使用하여 아말감을 除去한 1群에서 水銀蒸氣量이  $0.78 \pm 0.09 \text{ mg/m}^3$ 으로 나타났으며, 注水하면서 同時에 evacuator를 使用한 2群에서는  $0.035 \pm 0.012 \text{ mg/m}^3$ 으로 나타났다. 그러나 Reinhardt等<sup>35)</sup>은 高速回轉削除機具로만 아말감을 除去時 12inch 距離에서 採取된 水銀蒸氣量은  $0.93 \pm 0.07 \text{ mg/m}^3$ 이었고 冷却水を 注水時에는  $0.19 \pm 0.1 \text{ mg/m}^3$ 의 水銀蒸氣量이 檢出되었음을 報告하였는데 本實驗의 結果는 Reinhardt等<sup>35)</sup>의 測定量보다 水銀蒸氣量이 적게 檢出되었는데 이는 아말감 除去時 使用한 高速回轉削除機具 및 bur의 種類 그리고 換氣能力의 差異로 思料되며 特히 注水한 境遇에 本實驗에서는 evacuator를 使用하여 水銀蒸氣가 먼저 吸收되었기 때문이라고 思料된다. 또한 本實驗에서 注水하지 않고 高速回轉削除機具로만 아말감을 除去한 1群에서 水銀蒸氣量이  $0.78 \pm 0.09 \text{ mg/m}^3$ 으로 注水하지 않고 低速回轉削除機具로만 아말감을 除去한 3群의 水銀蒸氣量이  $0.08 \pm 0.12 \text{ mg/m}^3$ 으로써 1群과 3群의 差異가 甚한 要因은 高速回轉削除機具를 使用時에 低速回轉削除機具를 使用時보다 單位時間當 削除되는 아말감의 量이 많을 뿐 아니라 高速으로 因한 熱發生으로 因하여 水銀蒸氣가 더 많이 發生된 것으로 思料된다.

또 注水와 併行하면서 高速回轉削除機具를 使用하여 아말감을 除去와 同時에 evacuator를 使用한 2群에서의 水銀蒸氣量은  $0.035 \pm 0.012 \text{ mg/m}^3$  이고

注水하면서 低速回轉削除機具를 使用하여 아말감을 除去와 同時에 evacuator를 使用한 4群에서의 水銀蒸氣量은  $0.04 \pm 0.09 \text{ mg/m}^3$ 으로 2群보다 4群에서 若干 높은 水銀蒸氣量이 檢出되었으나 이의 統計學的인 有意性은 없었다. ( $P > 0.05$ )

本實驗에서 注水하지 않고 高速回轉削除機具 및 低速回轉削除機具로만 아말감을 除去한 1群과 3群에서 모두 T. L. V.의 約 15倍 以上の 高濃度의 水銀蒸氣가 發生된 것은 短時間內에 發生된 것이기는 하지만 이 量이 모두 體內에 吸收된 境遇 中毒症狀를 나타낼 수 있다고 思料된다. 따라서 充填된 아말감은 除去時 必히 注水を 하고 evacuator를 使用하는 것이 發生되는 水銀蒸氣量을 T. L. V. 以下로 줄일 수 있는 가장 效果의인 方法일 뿐만 아니라 齒牙表面의 溫度를 減少시킴으로써 象牙質面의 脫水 및 齒髓의 損傷을 防止할 수 있다고 思料된다.

以上과 같은 結果로 볼때, 齒科醫師가 診療室內에서 充填된 아말감을 除去時에는 注水하면서 evacuator를 使用함은 물론 診療室內의 換氣를 徹底히 하고 齒科醫師 및 補助員은 水銀을 濾過시킬 수 있는 mask를 着用하고 Rubber Dam을 裝着하여 아말감의 取扱 및 處理를 衛生的으로 함으로써 空氣中 水銀蒸氣濃度를 最小量으로 減少시킬 수 있을 것으로 思料된다.

## V. 結 論

著者は 充填된 아말감을 除去時 發生되는 水銀蒸氣濃度를 測定하기 위하여 아말감으로 充填된 40個의 試料를 製作하여 高速回轉削除機具로만 充填된 아말감을 除去시킨 것을 1群, 注水하면서 高速回轉削除機具로 아말감을 除去하면서 evacuator를 同時에 使用한 것을 2群, 低速回轉削除機具로만 充填된 아말감을 除去시킨 것을 3群, 注水하면서 低速回轉削除機具로 아말감을 除去하면서 evacuator를 同時에 使用한 것을 4群으로 하여 各群 各各 10個씩의 試料를 使用하였다.

아말감 除去時 試料로부터 上方 45°, 27cm 距離에서 membrane filter를 使用하여 水銀蒸氣를 採取하였으며, 이를 Cold Vapor Generator가 附着된 Atomic Absorption Spectrophotometer로 水銀量을 分析한 結果 다음과 같은 結論을 얻었다.

1. 모든 群에서 水銀蒸氣가 採取되었다.
2. 注水하면서 evacuator를 使用한 2群과 4群이

注水하지 않은 1群과 3群에 비하여 各各 水銀蒸氣量이 減少되었다.

3. 高速回轉削除機具로 充填된 아말감을 除去시킨 1群에서  $0.78 \pm 0.09 \text{mg/m}^3$ 로 가장 많은 水銀蒸氣가 檢出되었다.
4. 注水하면서 高速回轉削除機具로 充填된 아말감을 除去시킨 2群이, 注水하면서 低速回轉削除機具로 充填된 아말감을 除去시킨 4群보다 若干 적은 水銀蒸氣量이 檢出되었으나 統計學的인 有意性은 없었다. ( $P > 0.05$ )

### 參 考 文 獻

1. 金洙哲: 아말감 充填後 水銀의 唾液內 漏出에 關한 研究. 大韓齒科保存學會誌, 1: 8-10, 1975.
2. 金洙哲: 아말감 充填後 蒸發水銀의 齒牙周圍組織內浸透에 關한 研究. 大韓齒科醫師協會誌, 12: 373-375, 1974.
3. 金英海: 몇가지 充填材料의 齒牙硬組織內浸透性과 齒髓의 反應에 關한 研究. 大韓齒科醫師協會誌, 11: 185-189, 1973.
4. 陳倫植: 齒科從事者 毛髮의 水銀含有量에 關한 調查 研究. 慶熙齒大論文集, 4: 417-424, 1982.
5. Battistone, G.C., Hefferren, J.J., Miller, R.A. and Cutright, D.E.: Mercury; its relation to the dentist's health and dental practice characteristics. J Am Dent Assoc 92:1182-1188, 1976.
6. Battistone, G.C., Miller, R.A. and Sammons, D.W.: Improved Mass Screening method for blood mercury in dental personnel. J Dent Res 52 (special issue): 180 No. 488, 1973.
7. Battistone, G.C., Sammons, D.W. and Miller, R.A.: Mercury excretion in military dental personnel. Oral Surg 35:47-52, 1973.
8. Berlin Letter: Objections to use of amalgam for filling teeth. J Am Med Assoc 90:1056, 1928.
9. Berlin Letter: Chronic mercurial poisoning and the Menace of Amalgam. J Am Med Assoc 89:388, 1927.
10. Bloch, P. and Shapiro, I.M.: Summary of the International Conference on Mercury Hazards in dental practice. J Am Dent Assoc 104:489-490, 1982.
11. Chandler, H.H., Rupp, N.W. and Paffenbarger, G.C.: Poor mercury hygiene from ultrasonic amalgam condensation. J Am Dent Assoc 82:553-557, 1971.
12. Clayton, G.D. and Clayton, F.E.: Patty's Industrial Hygiene and Toxicology; 3rd revised ed. New York, Chinchester, Brisbane, Toronto, A Wiley-Interscience publication, p:1769-1791, 1983.
13. Cook, T.A. and Yates, P.O.: Fatal mercury intoxication in a dental surgery assistant. Br Dent J 127:553-555, 1969.
14. Council on Dental Materials and Devices.: Mercury surveys in dental offices. J Am Dent Assoc 89:900-901, 1974.
15. Council on Dental Materials and Devices.: Recommendations in mercury hygiene. J Am Dent Assoc 92:1217, 1976.
16. Crawford, W.H. and Larson, J.W.: Residual mercury determination process. J Dent Res 34:313, 1955.
17. Cutright, D.E., Miller, R.A., Battistone, G.C. and Millikan, L.J.: Systemic mercury levels caused by inhaling mist during high-speed amalgam grinding. J Oral Med 28:100, 1973.
18. Demdree, N.C. and Taylor, D.F.: Properties of amalgam made from sperical alloy particles. J Dent Res 41:89, 1962.
19. Eames, W.B., Gasper, J.D. and Moher, H.C.: The mercury enigma in dentistry. J Am Dent Assoc 92:1199-1203, 1976.
20. Engelman, M.A.: Mercury allergy resulting

- from amalgam restorations. *J Am Dent Assoc* 66:122-123, 1963.
21. Gronka, P.A., Bobkoskie, R.L., Tomchick, G.J., Bach, F. and Rakow, A.B.: Mercury vapor exposures in dental office. *J Am Dent Assoc* 81:923-925, 1970.
  22. Grossman, L.I. and Dannenberg, J.R.: Amount of mercury vapor in air of dental offices and laboratories. *J Dent Res* 28:435-438, 1949.
  23. Hefferren, J.J.: Mercury surveys of the dental office; equipment, methodology and philosophy. *J Am Dent Assoc* 89:902-904, 1974.
  24. Johnson, W.W., Teixeira, L.C. and Kammermeyer, K.: Printing of mercury distribution on the surface of dental amalgams. *J Am Dent Assoc* 81:1159-1162, 1970.
  25. Kantor, M.L. and Woodcock, R.C.: Mercury vapor exposure in the dental office-dose carpeting make a difference? *J Am Dent Assoc* 103:402-407, 1981.
  26. Kai Chiu Chan and Svare, C.W.: Mercury vapor emission from dental Amalgam. *J Dent Res* 51:555-559, 1972.
  27. Lenihan, J.M.A., Smith, H. and Harvey, W.: Mercury hazards in dental practice. *Br Dent J* 135:365-369, 1973.
  28. Mantyla, D.G. and Wright, O.D.: Mercury toxicity in the dental office.; neglected problem. *J Am Dent Assoc* 92:1189-1194, 1976.
  29. Merfield, D.P., Taylor, A., Gemmell, D.M. and Parish, J.A.: Mercury intoxication in a dental surgery following unreported spillage. *Br Dent J* 141:179-186, 1976.
  30. Nixon, G.S. and Rowbotham, T.C.: Mercury hazards associated with high speed mechanical amalgamators. *Br Dent J* 131:308-311, 1971.
  31. Nixon, G.S. and Smith, H.: Mercury hazards in dental surgeries. *J Dent Res* 43:968 (suppl.), 1964.
  32. Pagnotto, L.D.: Mercury and the Hazards of vaccum cleaning. *N Engl J Med* 292: 369, 1975.
  33. Reinhardt, J.W., Boyer, D.B., Gay, D.D., Cox, R.D., Frank, C.W. and Svare, C.W.: Mercury vapor expired after restorative treatment; Preliminary study. *J Dent Res* 58:2005, 1979.
  34. Reinhardt, J.W., Boyer, D.B., Svare, C.W., Frank, C.W., Cox, R.D. and Gay, D.D.: Exhaled mercury following removal and insertion of amalgam restorations. *J Prosthet Dent* 49:652-656, 1983.
  35. Reinhardt, J.W., Kai Chiu Chan and Schu-lein, T.M.: Mercury Vaporization during amalgam removal. *J Prosthet Dent* 50:62-64, 1983.
  36. Rupp, N.W. and Paffenbarger, G.C.: Significance to health of mercury used in dental practice. *J Am Dent Assoc* 82:1401-1407, 1971.
  37. Souder, W. and Sweeney, W.T.: Is mercury poisonous in dental amalgam restorations? *Dent Cosmos* 73:1145-1152, 1931.

— ABSTRACT —

## A STUDY OF THE MERCURY VAPOR MEASUREMENT DURING AMALGAM REMOVAL

Keung Kyun Na, Byung Soon Min, Ho Young Choi, Sang Jin Park

*Dept. of Operative Dentistry, Division of Dentistry, Kyung Hee University.*

The aim of this study was to examine the influence of the speed of grinding and coolants on mercury vaporization during amalgam removal.

Forty amalgam filled stone dies were stored at 37°C and 100% relative humidity for 7 days prior to the beginning of the mercury vapor experiment and were divided into 4 different groups;

In Group I; Used by high speed without coolant & evacuator during amalgam removal.

In Group II; Used by high speed with coolant & evacuator during amalgam removal.

In Group III; Used by low speed without coolant & evacuator during amalgam removal.

In Group IV; Used by low speed with coolant & evacuator during amalgam removal.

The amalgam specimens were removed in a 30-second time period and mercury vapor was collected with membrane filter at 27mm from the site of removal and 45 degree above there.

Samples in Group II, IV were removed with coolant spray at a flow rate of 30 ml/min with high-velocity evacuator.

Mercury vapor collected membrane filter was analysed by Atomic Absorption Spectrophotometer using cold vapor method.

The results were as follows;

1. The mercury vapor levels were obtained all of the Groups.
2. The mercury vapor levels of the Group II, IV (with coolant & evacuator) were less than that of the Group I, III (without coolant & evacuator).
3. The highest mercury vapor level recorded during amalgam removal procedure was Group I (used by high speed without coolant & evacuator) and its record was  $0.78 \pm 0.09 \text{ mg/m}^3$ , which exceed the T.L.V. by 15 times.
4. The mercury vapor level of the Group IV (used by low speed with coolant & evacuator) was more than that of the Group II (used by high speed with coolant & evacuator), but its difference was not significant, statistically. ( $p > 0.05$ )