

CAS의 역사 및 다양한 서비스

田 學 柄
(KIET 地域 1 室)
申 鉉 三
(KIET 情報資料室)

〈차 례〉

- I. CAS의 歷史 및 概觀
 - 1. CA의 變遷
 - 2. 抄錄과 索引類의 變遷
 - 3. CAS의 近代化 및 成長
- II. 서비스의 多樣化
 - 1. CAS 化學物質登錄시스템 (Chemical Registry System)
 - 2. CAS 온라인 서비스
- III. 國內의 現況과 CAS

I. CAS의 歷史 및 概觀

우리에게 너무나도 많이 알려져 있는 國際的 抄錄誌인 CA를 發行하는 ACS (American Chemical Society)의 傘下機關인 CAS (Chemical Abstracts Service)의 歷史와 刊行物에 關係 알아보기로 한다.

ACS는 化學者와 化學工學者들의 團體로 1876년에 創立되었다. 당시, 뉴욕에서 35명의 化學者로 시작한 ACS는 세계 각국에 會員을 둔 國際的인 學會이지만 그 目的은 美國의 化學者와 化學工學者에게 奉仕하는 것이었다. 學會의 중요한 事業으로서 全國的 또는 地域的인 各種의 會議을 開催하고 있을 뿐만이 아니라 科學技術分野의 세계적으로 유명한 雜誌를 刊行하고 있다.

1. CA의 變遷

지금은 ACS의 최대 부문이 된 CAS에서는 많은 데이터 베이스 및 刊行物을 提供하고 있는데, 가장 널리 알려진 것이 CA(Chemical Abstracts)라고 할 수 있다. 이 CA는 유럽의 抄錄誌에 美國의 化學文獻이 收錄되어 있는 것에 대하여 美國의 化學者가 불만을 품은 것이 發端이 되어 誕生하였다. MIT (Massachusetts Institute of Technology)의 教授團은 단독으로 이러한 불만을 解消하려고 *Technology Quarterly*의 補遺로서 *Review of American Chemical Research*를 1895년에 創刊하였는데 이것은 후에 JACS (Journal of American Chemical Society)의 일부로서 刊行되었다. 1902년에 JACS의 編輯長에 任命된 W.A. Noyers, Sr.는 化學會가 보다 本格的인 抄錄誌를 出版해야 된다고 主張하였다. 抄錄誌의 出版을 英國化學會와 共同事業으로 推進하려고 하였으나 成功하지 못하고 A.A. Noyes를 편집장으로 創刊號가 誕生하였다.

創刊後 2년간은 Noyes가 워싱턴의 標準局(Bureau of Standards)에서, 그 후에는 일리노이대학에서 CA의 編輯에 從事하였다. 1909년에 *Webster's International Dictionary*의 化學編輯長인 Austin M. Patterson이 後任의 編輯長이 되었는데 같은 해에 CA編輯部는 Columbus에 있는 오하이오주립대학의 캠퍼스로 移轉하였다. 그리고 Patterson은 1914년에 健康上의 理由로 編輯長을 辭任했으나 그후에도 그는 助言者 또는 相談役으로서 CA의 出版에 關與하였다. 그의 후임은 Jhon J. Miller이었으나 同年末에 辭任하였다.

CA의 歷史에 있어서 그 후 40년간은 Evan J. Crane의 時代이었다. 그는 Miller가 辭任하였을 당시에 副編輯長이 되었는데 1915년에는 編輯長으로 任命되어 43년간에 걸쳐 많은 困難을 克服하면서 CA를 發展시켜서 보잘것 없었던 出版物을 권위있는 科學抄錄·索引誌로서 成長시켜 왔다. 또한 1956년 CA編輯部가 CAS로 改稱되었을 때 初代 所長이 되어 CAS를 發展시켜 나갔다.

發足初期부터 ACS는 世界에서 發行되는 化學關係文獻을 완전히 網羅하여 抄錄하도록 CA에 使命을 賦與하였다. 1912년 編輯長의 報告書에는 처음으로 CA의 網羅性이 完全하다고 主張하였지만, 이러한 完全性의 定義는 時間이 經過함에 따라서 약간 變化하였다. 특히, 1922년에 W. Russel Stemen이 編輯陣에 參

加하고부터는 化學工業의 應用에까지 收錄範圍를 擴大시켰고, 또한 化學情報源으로서 特許의 重要性을 認識하여 特許文獻을 보다 폭넓게 收錄하도록 政策을 推進하였다.

科學出版物의 급격한 成長에 直面하여 완전한 網羅性을 維持하기 위해 상당한 努力이 필요하였다. 世界的인 不況과 世界大戰이 問題를 複雜하게 하였고, 동일한 狀況에서 他抄錄誌가 廢刊되었거나 收錄範圍를 制限하였는데도 불구하고 CA만은 계속적인 成長을 거듭하였다.

CA의 發行初期에는 收錄資料의 對象으로 396種이 리스트 되었으나 1912년에는 600種이 되고, 1922년과 1932년에는 각각 1,000種과 2,000種을 넘었으며, 1950년초에는 5,000種, 1960년초에는 1萬種을 넘었다.

完全性을 維持하기 위하여 때로는 상당한 困難을 겪었는데 특히 世界大戰中에는 科學研究가 그다지 行하여지지 않았고 1次資料의 入手經路가 중단되어 抄錄

〈表 1〉 Chemical Abstracts (1907 - 1979)

年	卷	抄 錄 數				
		報 文	特 許	單 行 本	合 計	累 計
1907	1	7,994	3,853		11,847	11,847
1908	2	11,414	3,658	97	15,169	27,016
1912	6	15,740	6,919	535	23,194	104,896
1917	11	10,921	4,680	344	15,945	207,675
1922	16	18,070	5,142	886	24,098	300,671
1926	20	23,103	6,009	1,036	30,238	400,964
1929	23	29,082	17,867	1,344	48,293	530,883
1937	31	44,032	19,006	1,697	64,735	1,018,661
1955	49	74,664	9,926	1,732	86,322	2,037,767
1963	58.59	141,016	26,240	4,148	171,404	3,100,717
1968	68.69	198,035	31,720	2,753	232,508	4,183,131
1971	74.75	262,127	43,405	3,444	308,976	5,021,101
1974	80.81	272,235	58,486	2,953	333,624	6,010,156
1977	86.87	348,059	55,441	6,637	410,137	7,203,432
1979	90.91	370,771	58,738	7,378	436,887	8,068,661

資料: 工藤喜弘, " Chemical Abstracts Service の最近の情況 ", 「情報管理」, vol. 23, no.3, 1980, pp.215~216.

件數가 激減하였다.

그러나 第二次世界大戰 後에는 抄錄處理件數가 加速적으로 增加하여 CA가 100萬件의 抄錄을 發行한 1937년까지 30년이 걸렸으나, 그 후 18년간에 200萬件, 8년간에 300萬件, 5년간에 400萬件, 3년간에 500萬件에 달하여, 현재는 약 1千萬件에 이르고 있다. 第二次大戰 直前까지 CA는 연간 65,000件의 抄錄을 發行하였는데 이 수는 1957년에 10萬件, 1966년에 20萬件, 1971년에 30萬件, 1977년에는 40萬件을 突破하였다(〈表 1〉參照).

CA의 主題分野는 化學과 化學工學 뿐만이 아니라 生化學, 免疫化學, 醱酵, 營養學으로부터 藥理學, 毒物學 등의 生物科學分野도 포함하고 있다. 이와 같은分野의 文獻은 대부분이 生化學分野에 속하는데 이 生化學分野의 抄錄數가 차지하는 比率은 1968년에 전초록 건수의 25.9%를 차지하던 것이 1971년에는 30.4%, 1975년에는 33.7%로 매년 增加하고 있다. 즉 CA도 化學에서 生化學的인 性格으로 移行하고 있다고 볼 수 있다.

2. 抄錄과 索引類의 變遷

索引作業은 전부터 CA의 編輯陣이 행하였으나 抄錄은 世界各地에 있는 數千의 志願抄錄者가 作成하였다. 그러나 1960년대 후반에는 CA가 컴퓨터에 의해 作成되게 되었다. 현재 CA의 5%에 해당하는 抄錄을 Royal Society of Chemistry의 職員이 英國의 化學論文에 대한 抄錄과 索引記入을 提供하고 있고, 世界各國에 志願抄錄者가 있어, 專任職員이 處理할 수 없는 言語와 主題領域의 抄錄作成에 協力하고 있으나, 全抄錄의 90% 이상을 Columbus의 專任職員이 作成하고 있다. 이들은 論文과 特許의 抄錄을 作成함과 同時에 索引作業도 행하고 있다.

CA의 歷史를 통해 抄錄의 概念은 상당히 變遷하였다. 初期의 CA에는 대부분의 抄錄이 實質적으로 原論文의 縮小版이어서 原論文의 代用으로 利用되어 왔다. 특히 合成有機化學關係 文獻의 抄錄은 合成法과 合成된 物質의 屈折率, 融點, 結晶形, 色 등의 데이터를 포함하고 分析關係의 抄錄은 分析法에 관해 상세하게 記述하였다. 그러므로, 抄錄誌 한 페이지의 2단중 1단을 차지하는 경우가 많았다.

그러나 후년에 이르러서 抄録은 原文獻의 代用品이 아니라 原文獻에 引導하는 것을 意圖하는 것이라는 認識이 높아져서 著者의 主目的이 무엇인가를 理解하기 위해 필요한 內容만을 포함하는 抄録을 作成하게 되었다.

論文의 質 또는 重要性에 대한 判斷은 讀者에게 일임하게 되어, 論文의 內容을 批判하는 記述을 포함시키지 않게 되었다. 즉 CA의 抄録은 論文의 內容이 正當하거나 그릇된 것이거나에 관계없이 무엇이 報告되어 있는가를 나타낼 뿐이다. 抄録作成者 또는 제 3자가 作成하는 報知的抄録이 중심이었으나 점차로 情報量이 증가함에 따라 著者抄録에 의지하는 比重이 增大되고 있다.

발간당초부터 연간으로 著者索引과 事項索引을 出版하고 있었으나 제 1호의 10년 색인작업이 시작된 1916년까지는 索引은 그다지 重要視 되지 않았고, 10년 색인의 작성에는 CA의 최초 9권분을 再索引할 필요가 있었다.

CA 最初의 9권에서 採用한 化學物質索引方式은 著者가 論文에서 使用한 名稱을 그대로 使用하는 경우가 대부분이었는데 10년 누적색인을 작성하려고 하였을 때에 어떠한 體系的인 方法으로 名稱을 부여하여 索引하여야 한다고 생각하게 되었다. 이렇게 하지 않으면 동일한 物質이 索引에서 여기 저기에 分散되어 알파벳색인에서도 한 곳에 모이지 않게 된다. 體系的인 命名索引法이 考案된 것은 1916년으로 주로 C. E. Curran과 A. Patterson이 담당하였다.

抄録件數가 계속 增加함으로써 索引作業은 점차로 重要性을 認定받게 되었고 그 結果 索引作業은 編輯陣의 業務의 切半以上을 차지하게 되었다. 1920년에는 연간의 分子式索引이 CA에 追加되었다. 그리고 *Numeric Patent Index*가 최초로 發行된 것은 1911년이었는데 그 후 1913년에 廢刊되었다가 1935년에 再刊되어 이후 계속해서 發行되어 1981년에는 보다 망라적인 特許索引으로 變換되었다.

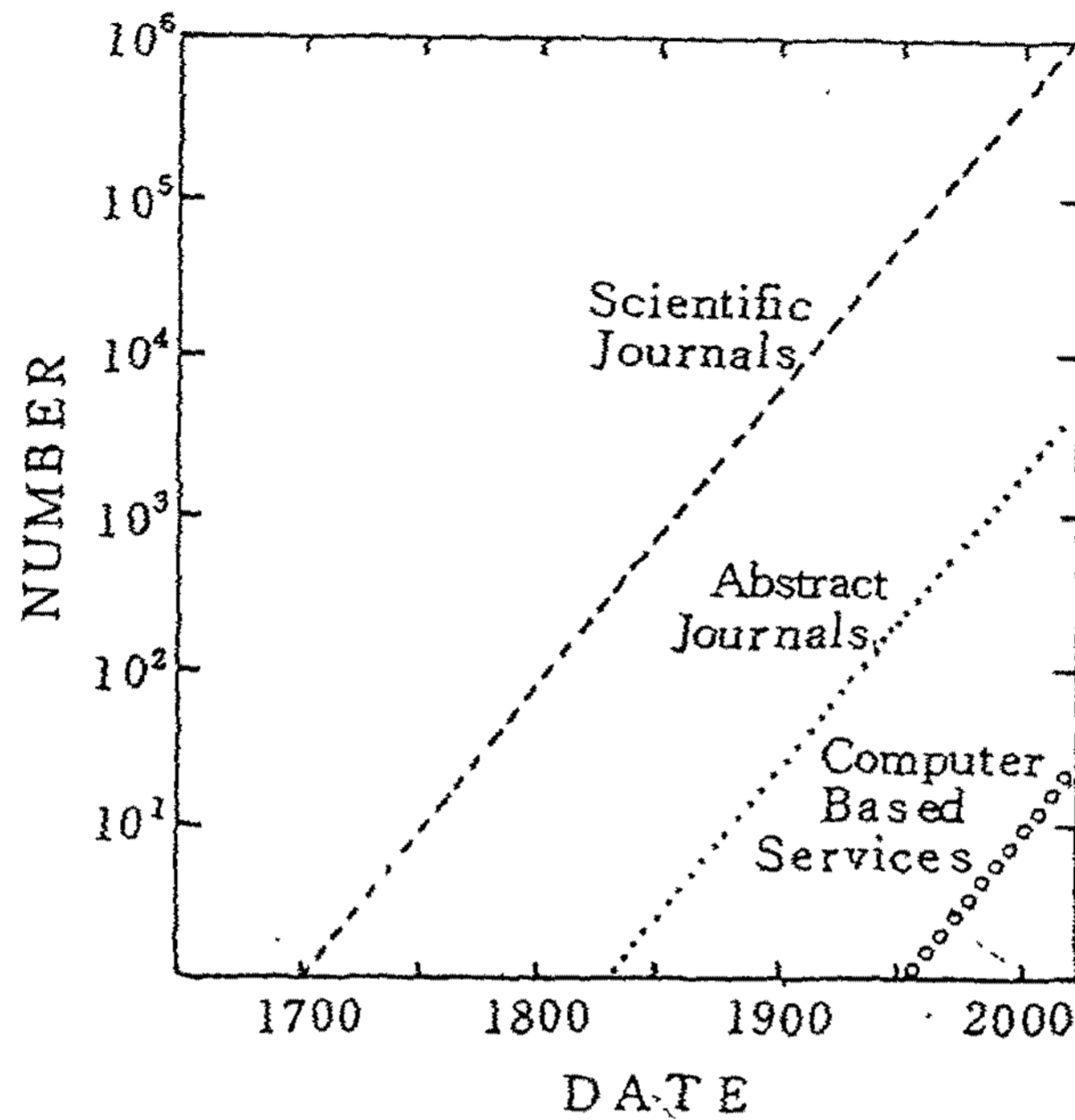
1950년말과 1960년초 당시 半月刊이었던 抄録誌에 索引類가 追加되었고 연간이었던 卷末索引은 1962년 이후에 半月刊으로 發行되었다.

累積索引은 1956년까지는 10년마다 發行되었으나 그 후 索引量 增加에 따라 5년마다 發行되었다.

3. CAS의 近代化 및 成長

科學技術情報의 發生量은 10~15년 마다 倍增되는 比率로 生産되어 公表된 文獻情報만도 年間 약 400萬件에 이른다고 한다.

〈圖 1〉 1次文獻(--), 2次文獻(·····), 컴퓨터에 의한
 情報서비스 (指定) (○○○○)增加의 比較



資料 「情報管理」, vol 23, no.3, 1980, p.258.

Davis 와 Rush 는 一次文獻과 二次文獻이 平行하게 增加하고, 今後は 컴퓨터에 의한 檢索이 불가결하다는 것을 (圖 1)에 나타내고 있다. 이와 같은 狀況下에서 CAS의 近代化는 불가피하다고 하겠다.

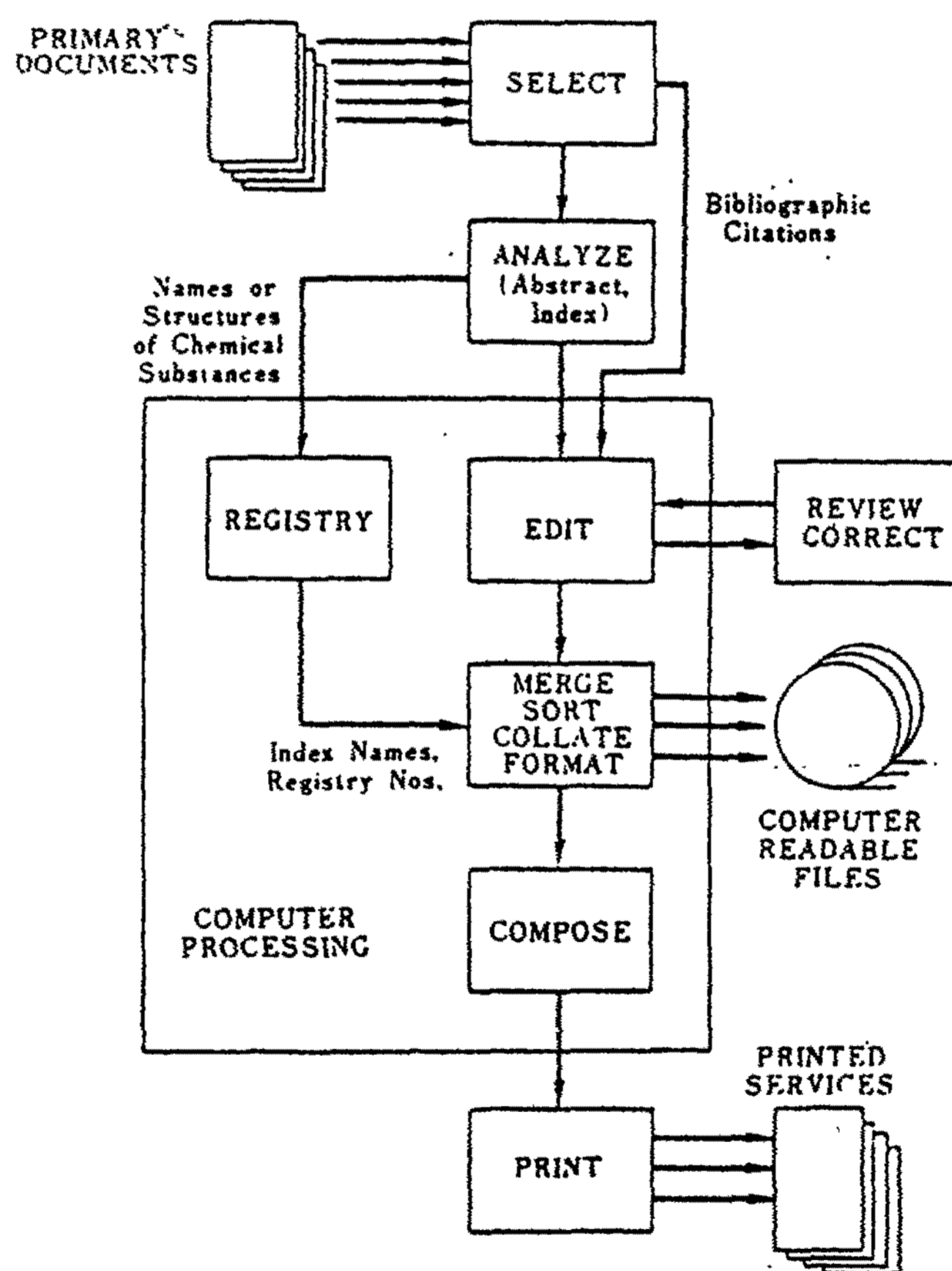
CAS의 近代化는 1950년대 후반에 시작되었다. 1958년, Crane 이 은퇴한 후 D. B. Baker 가 所長에 任命되었는데, 그는 일찍부터 CAS는 情報處理와 出版方法을 近代化하여야 한다는 것을 認識하고 있었다. 제 2차대전 후, 化學關係의 새로운 科學技術情報가 급격히 流出됨에 따라, 종전의 抄錄·索引作成이 限界에 도달하여 費用은 急上昇하고 서비스에는 시간이 걸려 效率이 低下되고 있었다. 이에 대해 이미 상당한 水準의 基礎研究가 進行되고 있어서 1955년에는 化學文獻의 處理機關으로서는 최초로 研究開發部門을 설치하고 컴퓨터기술에 의한 化學情報處理의 應用開發을 시작하였다.

1959년에 Baker 는 研究開發을 擴充하기 위해 G. Malcolm Dyson 을 迎入하였다. 그는 1959년부터 1963년까지 Columbus 에서 研究開發에 종사하였는데, 1960년대 후반부터 1970년대 초반에 걸쳐서 CAS에서 實行된 情報處理시스템

의 기초가 되는 기본적인 概念形成에 많은 공헌을 하였다.

Dyson의 研究開發結果로 컴퓨터로 編輯, 索引, 植字의 대부분을 행한 세계 최초의 定期刊行物인 *Chemical Titles* (CT)를 隔週로 刊行하게 되었다. 이 CT는 전세계의 주요한 화학잡지 약 600-700種을 수록하였고 KWIC방식에 의해 작성되었다. CT는 이 방식으로 작성되는 Keyword Index 외에 고유번호로 원 논문을 정확하게 알리기 위한 Bibliography와 Author Index로 구성되어 있다. 또한 Dyson은 化學物質의 生物活性에 관한 文獻의 速報서비스도 고안을 해 내게 되었다. 많은 實驗을 거쳐서 1965년에는 Chemical Biological Activities (CBAC)의 서비스를 개시하였다. CBAC는 冊子形式과 자기테이프의 兩形式으로 동시에 발행되어 抄錄을 포함하는 최초의 컴퓨터 서비스가 되었고 이것은 실질적으로 장래의 CA에 관한 豫備實驗의 役割을 하게 된 것이다.

〈圖 2〉 CAS 情報計算機處理 시스템



資料 : 「情報管理」, vol.22, no.8, 1979, p.596.

1961년에는 Wyeth연구소 科學情報部の 管理者 F.A. Tate가 副所長이 되었는데 그는 CAS의 근대적인 情報處理 시스템을 구축하는 데 많은 도움을 주었고 특히 Chemical Registry System의 開發을 촉진하였다.

1967년에는 Virginia Institute for Scientific Research의 副所長이었던 R. J. Rowlett, Jr.가 編輯長에 임명되었다. 그는 編輯作業을 再構成하였고 文獻分析家에 의한 文獻의 抄錄作成과 索引作成을 동시에 행하는 방식을 도입하였다.

1960년대 후반에 NSF(미국국립과학재단)로부터 자금지원을 받아 고도로 自動化한 처리시스템의 구축을 개시하였는데 이 시스템은 冊子型의 抄錄·索引誌를 보다 효율적이고 經濟적으로 작성함과 동시에 새로운 형식의 정보서비스의 기반이 되는 機械可讀데이터베이스를 작성하는 것이었다(圖 2)參照).

1970년말까지 CA의 半年間의 索引은 모두 컴퓨터에 의해 編成, 植字 처리를 하게 되었으며 抄錄處理의 機械化는 1972년부터 단계적으로 시작되어 1975년에 完了하였다.

II. 서비스의 多樣化

自動處理에 의해 CA의 作成이 보다 신속하고 경제적으로 행하여 질 뿐만 아니라 化學情報의 出版, 所在確認, 檢索에 있어서 다양하고도 새로운 試圖가 가능하게 되었고 또한 시스템이 진전됨에 따라 CAS는 새로운 出版物, 情報서비스 및 機械可讀파일을 제공하기 시작하였다. CAS의 주요 간행물과 서비스를 보면(表 2)와 같다.

1. CAS化學物質 登錄시스템

CAS의 研究成果中에서 가장 중요한 開發은 CAS化學物質登錄시스템(Che-mical Registry System)이다. 이것은 CHEMNAME과 CHEMDEX파일의 Source가 되는 시스템으로 방대한 수의 化學物質데이터가 收錄되어 있고 CHEM-NAME과 CHEMDEX에는 수록되어 있지 않은 데이터도 포함하고 있다. (圖 3)과 같이 CAS에서는 CA를 작성하거나 특히 化學物質索引(Che-mical Substance Index)을 작성할 때에는 항상 CAS化學物質登錄시스템을 참조하면서

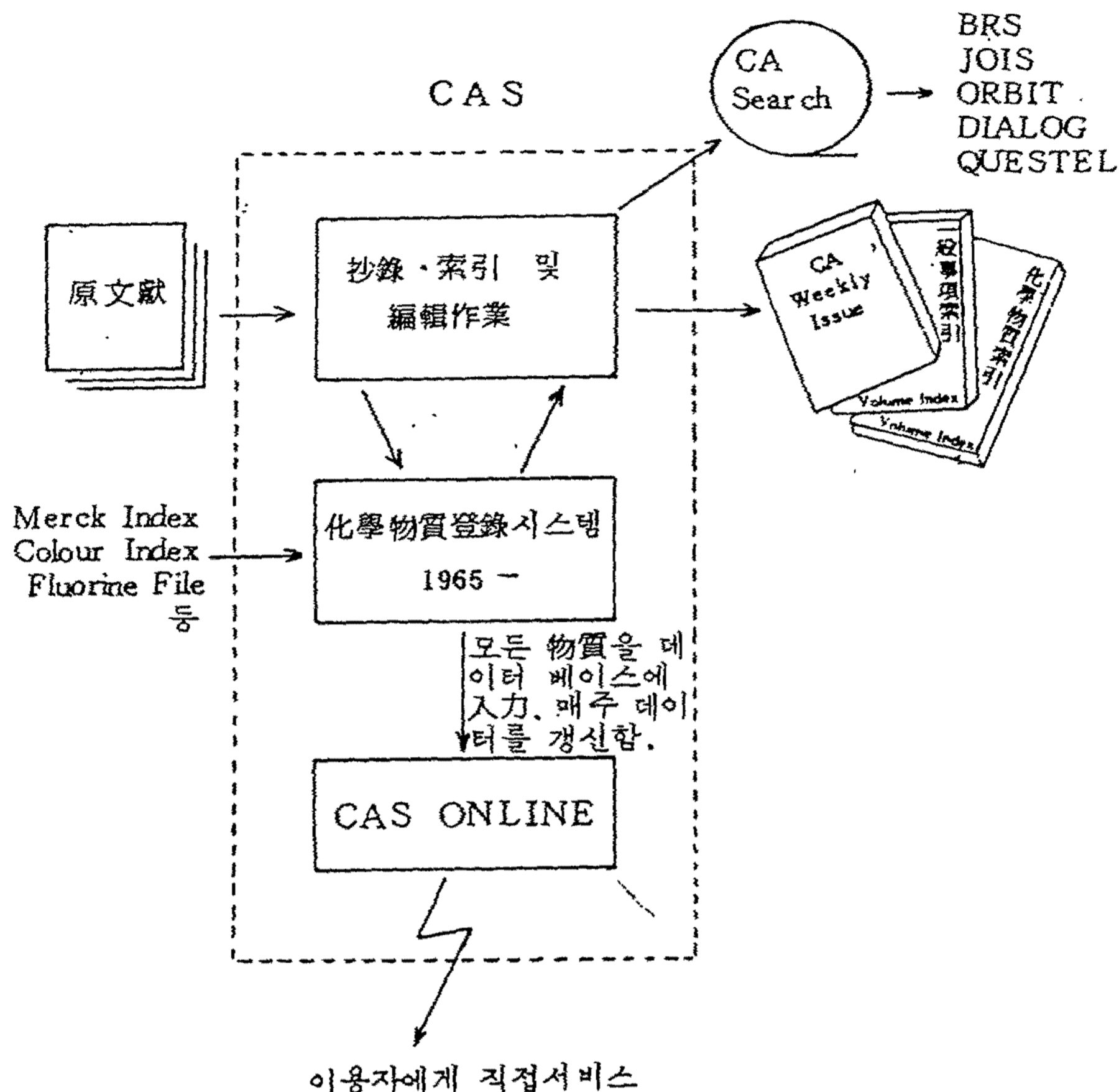
〈表 2〉

CAS의 주요 간행물과 서비스

P	M	C	과 일 명	내 용
○			Chemical Abstracts (CA)	抄錄, 各種索引
○			CA Section Groupings	CA를 5分類
	○		CA Chemissues	CA
	○		CA on Microfilm	CA 索引 없음
○	○		CA Collective Indexes	卷末索引의 累積
○			CA SELECTS	主題別特撰 CA
		○	CA SEARCH	(CA) - (抄錄)
		○	CA BIBLIO FILE	CAN + 書誌事項
		○	REG/CAN	CAN + 登錄番號
	○	○	CA Index Guide	統制語를 발견
		○	Chemical Titles (CT)	CAN + 表題
○	○		CAS Source Index (CASSI)	雜誌名, CODEN
○			CAS Printed Access Tools	CAS 서비스의 利用法
	○		International CODEN Directory	CODEN 辭典
○			Parent Compound Handbook	環, 立體케어런트
○			Registry Handbook - Number Section	登錄番號 → 名稱
	○		Registry Handbook - Common Names	登錄番號 ↔ 慣用名
○		○	Chemical Industry Notes (CIN)	化學工業 뉴우스

P: 冊子體, M: 마이크로폼, C: 컴퓨터用, CAN: CA 抄錄番號, CODEN: 잡지에 부여되는 6文字 記號.

〈圖 3〉



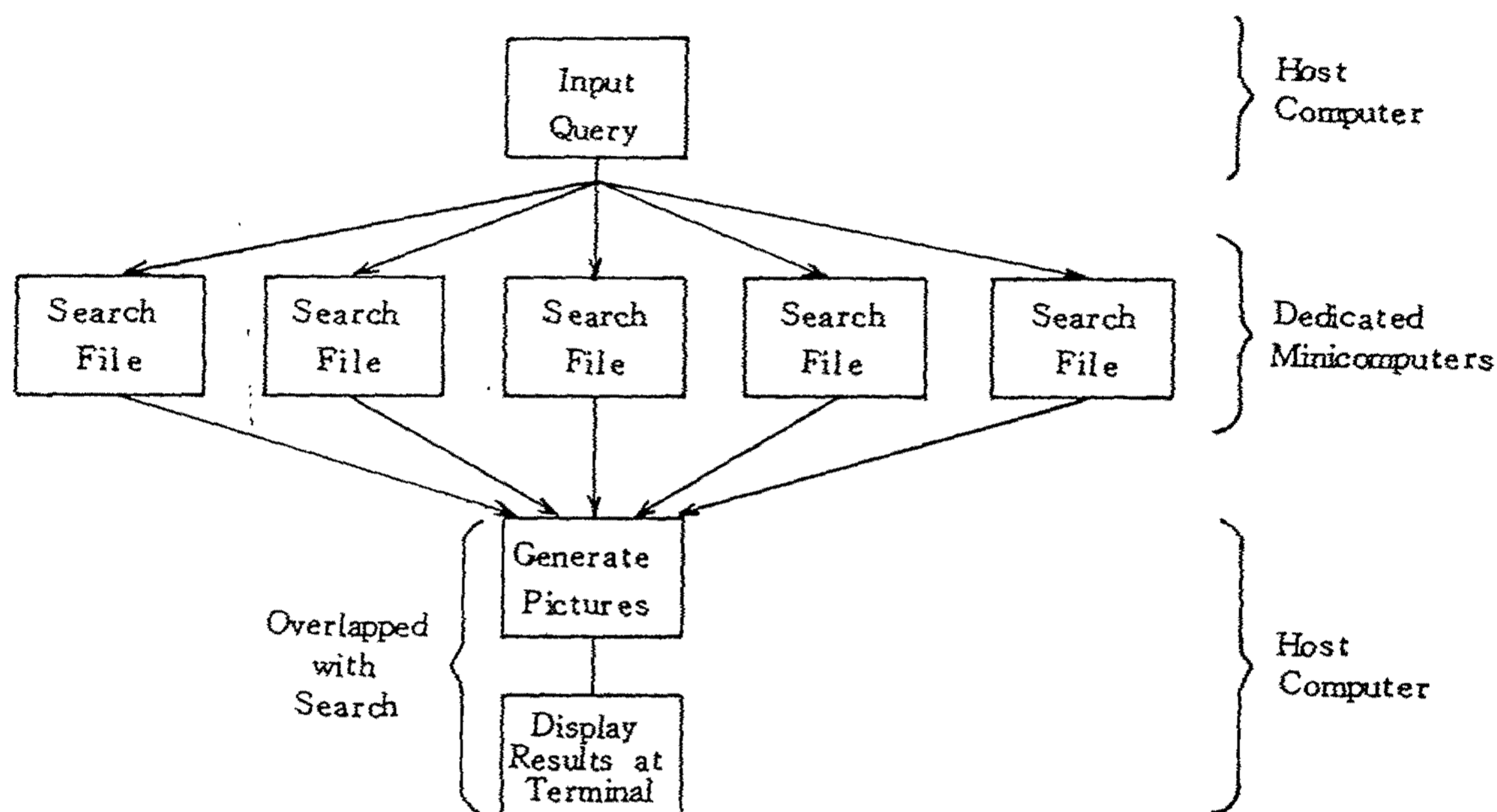
작업을 진행한다.

즉, 特定文獻에 색인하고자 하는 化學物質이 있을 경우, 이것을 등록시스템에서 探索하여 索引名이나 登錄番號를 알 수가 있다. 등록시스템에는 각각의 化學物質은 名稱과 構造 등의 데이터를 갖고 있는데 探索時에는 우선 名稱으로 檢索하여 발견치 못하였을 경우에는 構造로 檢索한다. 등록시스템중의 化學構造式은 주로 結合表(connection table)로 기록된다. 만약에 색인하려는 물질이 등록시스템에 포함되어 있지 않은 경우에는 이 물질을 새로 시스템에 등록한다. 이때에 그 물질에 부여되는 것이 CAS 登錄番號(Registry Number)이고, 이 番號는 단지 登錄順으로 부여된다.

이와 같이 시스템에 등록되는 化學物質의 數는 일주일에 약 7,000 정도 증가한다. CAS 化學物質登錄시스템은 1965년에 가동이 시작되어, 同年 이후에 CA에 색인된 化學物質은 모두 이 시스템에 등록되어 1983년초에는 600萬을 넘어섰다.

〈圖 4〉

대규모 파일의 分割平行處理



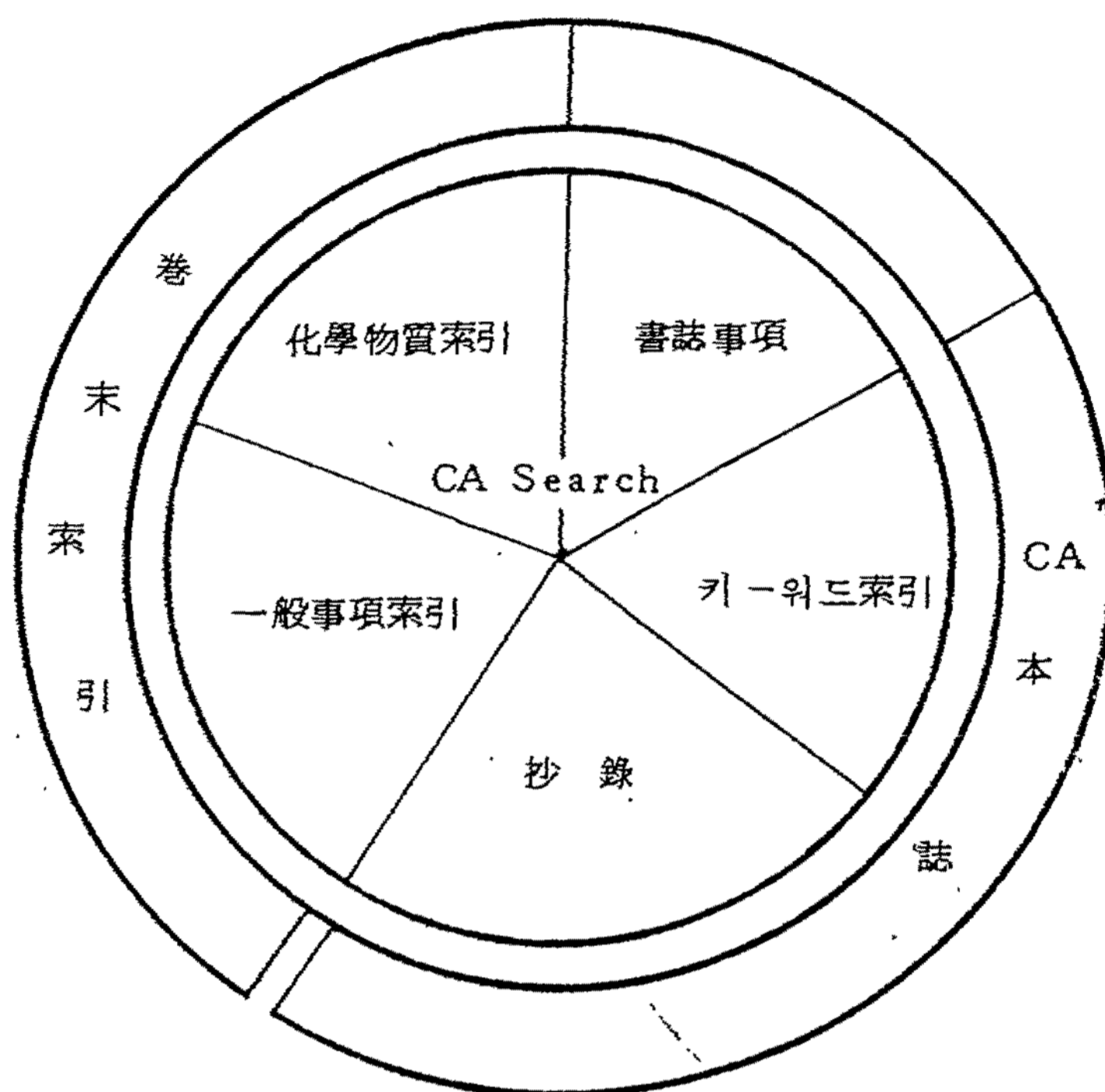
CAS는 1960년대 초에 처음으로 部分構造檢索의 實驗을 시작하여, 1968년에는 Registry 파일중의 構造레코드를 探索하는 技術과 프로그램을 개발하였다. 그러나, 전 Registry System을 온라인으로 검색하기에는 컴퓨터 자원에 큰 부담을 줌과 동시에 매우 많은 시간이 소비되어 실용적이 못되었다. 1970년대 후반에 이르러서 CAS의 研究開發部門의 職員이 大規模의 컴퓨터·파일을 검색하는 시도로서 파일검색의 努力을 一群의 미니컴퓨터에 分散시켜 파일을 平行으로 검색하는 방법을 고안하였다(〈圖 4〉參照). 이 방식에 의해 Registry 構造 파일에 직접 온라인 처리를 하는 CAS ONLINE 서비스가 가능하게 되었다.

2. CAS 온라인 서비스

CAS에 의해 1980년 11월부터 시작된 CAS 온라인 서비스는 CAS 화학물질등록시스템에 등록되어 있는 600萬 이상의 화학물질을 이용자의 단말기를 통하여 온라인으로 용이하게 검색할 수 있도록 한 것인데, CAS化學物質시스템이 名稱파일과 구조파일로 構成되어 있는 반면에 CAS 온라인의 데이터베이스는 구조파일에 根據를 두고 化學構造式으로 화학물질을 직접 검색할 수 있게 한 것이 特徵이다. 檢索者는 調査하고자 하는 化學物質에 대해 완전한 構造式으로, 또는

〈圖 5〉

CA Search 와 印刷版 CA 및 卷末索引



部分構造式으로도 電話로 접속된 端末機에 入力하면 된다. 化學構造式을 入力할 때에는 圖形處理가 가능한 그래픽 단말기나 문자단말기로도 입력이 가능하다. 檢索은 시작 후 약 5분 정도에 完了되고, 단말기에는 질문한 化學物質에 대한 CAS 登錄番號, 索引名, 分子式, 構造式 및 그 物質이 색인된 文獻의 CA 초록번호 등을 포함하는 書誌事項이 出力된다.

CAS 에서 維持·作成하고 있는 데이터베이스로는 앞에서 記述한 化學物質登錄시스템외에 書誌的 데이터, 抄錄, 卷末索引에 對應하는 데이터베이스가 있고, 또한 이것을 측면에서 지원하는 각종의 데이터베이스가 있다. 이상의 주요한 데이터베이스를 外部用으로 편집한 파일인 CA Search에 관해 알아보기로 하겠다.

CA Search는 종래의 CA Condensates와 CASIA를 합병한 것으로 1978년 부터 발행하고 있다. CA Search는 印刷版의 CA와 收錄文獻에 대해서는 1대 1로 대응하는 파일로, 매주 거의 동시에 간행되고 있다. 書誌事項에 관해서는 CA와 CA Search에는 동일한 데이터가 들어있으나 이외의 점에서는 모두 다르다. 즉, CA에는 抄錄이 있으나 CA Search에는 없고, 대신에 CA의 卷末索引에 대한 데이터가 포함되어 있다. 이것을 圖示하면 〈圖 5〉와 같다.

Ⅲ. 國內의 現況

이상 CAS의 變遷 및 서비스에 대해 概略적으로 살펴보고 끝으로 국내에서의 CAS 관련 서비스의 入手現況과 利用法 등에 대해 記述코자 한다.

冊子形態의 CA는 KIET(한국산업경제기술연구원)를 비롯하여 주로 綜合大學과 研究所 등 50여개 機關에서 入手하고 있고, KAIST(한국과학기술원)에서는 主題別 特選 CA인 CA Selects를 1980년부터 入手하여 院內 研究員들에게 활용시키고 있다. 특히 KIET에서는 CA Collective Index가 1906년부터 入手되고 있고, Registry Handbook이 1972년부터 1981년 終刊될 때까지 入手되었으며, CASSI는 1907년부터 1979년까지의 累積版이 1980년에 刊行되어 入手되었고, 그 이후는 계간의 補遺版을 계속 入手하고 있다. 마이크로폼형태로 된 International CODEN Directory가 CODEN의 확인에 활용되게끔 入手되었는데 마그네틱테이프 형태의 Chemical Industry Note(CIN)가 冊子와 함께 入手되고 있다.

한편 KIET에서는 1975년 8월부터 매년 약 45萬件이 收錄된 機械可讀型테이프를 매월 4회씩 入手하여 利用者들에게 遡及調査와 SDI 등의 方法으로 最新情報周知서비스를 提供하고 있는 데 (圖 6)과 같이 IBM사의 STAIRS 검색 시스템을 활용하여 제공된다.

〈圖 6〉

KIETLINE 검색 出力例

```

CAS179037797 DOCUMENT=      3 OF      56      PAGE =      1 OF      1
  ABST.NO = CA037797
  LANGUAGE = JA
  PUB.TYPE = P
  VOL.ISS = 9105
AUTHOR      IFUKU, YASUSHI; MAEDA, HISAO.
AFFILAT     JAPAN.
TITLE       SPINACH JUICE FROZEN PRESERVATION.
CITATION    JPN. KOKAI TOKKYO KOHO  PATNO: 79 32650  DATE: 10/03/79
ADATE: 17/08/77  3 PP.  CLASS: A23L2/02, A23L2/12  ASIGN:
WAKAYAMAKEN KEIZAI NOGYO KYODO KUMIAI RENGOKAI  CNTRY: 22  SECN0:
CA017004  ASTNO: CA037797  CODEN: JKXXA.
KEYWORD     SPINACH JUICE FROZEN COLOR; CHLOROPHYLL JUICE SPINACH.
SUBJECT     CHLOROPHYLLS BIOLOGICAL STUDIES OF SPINACH JUICE,
PRESERVATION OF, IN FROZEN STORAGE; DISCOLORATION PREVENTION IN
SPINACH JUICE; FROZEN FOODS (SPINACH JUICE) DISCOLORATION
PREVENTION IN; SPINACH (JUICE) FROZEN, DISCOLORATION PREVENTION
IN.

      END OF DOCUMENT
    
```


選及調査의 경우는 월간 약 200件 정도를 利用者에게 提供하고 있고 選擇提供서비스는 월간 70~80件 정도이다. 또한 KIET나 DACOM(데이터통신주식회사)을 통해 미국의 DIALOG나 BRS를 연결하여 活用할 수도 있으나 그렇게 많이 이용하고 있지는 않다.

오늘날 化學, 化學工學關係뿐 아니라 生物, 藥學에 이르기까지 세계적으로 방대한 情報를 提供하는 CAS는 1907년 設立當時와 거의 같은 서비스를 提供하고 있으나, 다만 보다 빠르고 完全하게 提供할 것을 계속적으로 追求하고 있고, 다양한 方法으로 索引된다는 점이 다르다고 할 수 있으며, 情報供給의 經濟性과 技術은 급속히 發展하여 科學技術全般에 걸쳐 폭발적으로 增加하는 情報를 CAS를 통해서 活用할 수 있도록 CAS는 努力하고 있다.

〈參考文獻〉

1. 工藤喜弘, "Chemical Abstracts Service의 最近의 情況", 「情報管理」, vol. 23, no.3, 1983, pp.214~239.
2. 内田尙子 譯, "Chemical Abstracts Service 75年のあゆみ", 「情報管理」, vol.25, no.10, 1983, pp.860~870.
3. 門條 司, "CAS ONLINE의 現狀; 1983年末 CA file의 利用을 中心としこ", 「ドクメンテーション研究」, vol.34, no.2, 1984, pp.75~82.
4. 時實衆一, "CA Search(化學)", 「情報管理」, vol.23, no.3, 1980, pp.241~257.
5. American Chemical Society, *CAS ONLINE; The Registry File*, vol.1, Columbus, ACS, 1983.
6. American Chemical Society, *Aids for Searching by Chemical Abstracts Sections*, 1982 ed. Columbus, ACS, 1982.