

디젤기관을 위한 諸電子制御시스템의 應用

Application of Electronic Control System for a Diesel Engine

趙 珍 鎬*
Jin-Ho Cho

要 旨

1982년 8월에 Toyota가 電子制御시스템을 갖춘 새로운 디젤기관을 선보였다. 이 制御시스템들은 燃料의 噴射量, 噴射時間, 아이들링速度, 글로우 플러그(glow plug)電流 및 吸氣量의 最適制御를 할 수 있도록 하였다. 이로써 높은 機關性能, 즉 훌륭한 燃料節約效果와 양호한 運轉性能外에 機關의 騒音이나 振動의 低減등에 큰 利點들을 얻을 수 있게 된다.

1. 머리말

最近 디젤기관을 乘用車의 原動機로 채택하는 것이 燃料의 節減面에서 대중적인 열광을 불러 일으켰다. 그러나 디젤自動車는 燃料의 節減外에 排氣의 成分이나, 車輛의 諸性能, 또한, 騒音이나 振動 등 많은 要件들이 가승된 機關과 같은 水準일 것이 要求된다. 이러한 要件들을 滿足시키기 위하여는 여러가지 運轉條件에 適應할 수 있는 燃料의 最適制御가 필수적이고, 이는 바로 機關의 形態를 變更하는 것 만큼이나 어렵다.

이러한 목적을 달성하기 위하여 그동안 燃料 噴射펌프의 變形과 부가적인 制御裝置의 開發이 수행되어 오고 있으나, 재래적인 機械的 시스템에 의한 接近은 複雜한 要件에 부딪힐 뿐만 아니

라 價格面에서의 不利를 극복해야 하는 등 適應성이 거의 없다.

本報는 디젤기관용 電子制御 燃料 噴射시스템의 利點을 記述한 것이다.

2. 電子制御디젤의 構成要素

Fig. 1은 電子制御디젤(Electronic Controlled Diesel: ECD)의 系統圖를 나타낸 것이다.

이 시스템은 다음과 같은 세 가지 主된 構成要素로 이루어져 있다. ;

- * ECU - 이것은 저장된 프로그램에 따라 sensor로부터 받은 정보를 調査, 分析하고 actuator에 지령을 보낸다.
- * Sensor - 作動條件을 탐지한다.
- * Actuator - 燃料의 噴射量과 噴射時間 및 吸入空氣量을 制御한다.

Table 1은 베이스 機關(base engine)의 主要諸元을 나타낸다.

Table 1 Specifications of the base engine

Engine Model	2L-TE	Unit
NO. of Cylinder	4	
Bore × Stroke	φ 92 × 92	mm
Displacement	2446	cc
Compression Ratio	20.0	
Supercharging	TOYOTA Turbocharger Type CT20	

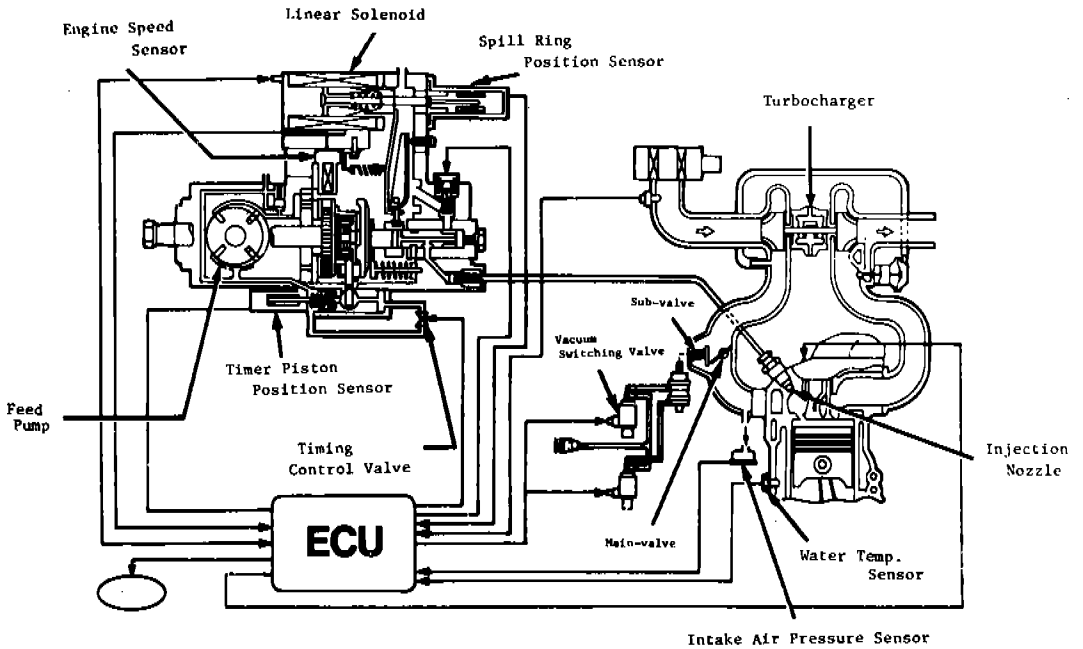


Fig 1 Sytem diagram

2.1 電子制御UNIT (ECU)

電子制御 unit(Electronic Control Unit : ECU)는 가솔린機關用 電子燃料噴射 (Electronic Fuel Injection : EFI) unit에 기초를 둔다.

Fig. 2는 ECU block diagram을 나타낸 것이며, 이것은 다음과 같은 5 가지 주된 構成 要素들로 이루어져 있다.

- * 4 개의 LSI
- * 아날로그 - 디지털 變換器
- * 燃料噴射量 制御를 위한 서어보 - 증폭기 (servo-amplifier)
- * 글로우 (glow) 制御回路
- * 비상 안전장치 回路

이러한 4 개의 LSI는 CPU(128bytes RAM 所有), ROM (5K×12 bit ROM과 8 bit I/O ports), C-MOS RAM (32×12 bit) 및 Custom I/O이다.

A/D變換器는 11bit精度와 6 채널을 갖는 4 倍積分型 (quadruple integration type)이다. Fig. 2

에서와 같이 채널은 外部에 연결된다.

ECU의 出力信號는 燃料噴射量, 燃料噴射時期, 쉐 글로우 (quick glow), 흡수空氣制御밸브 및 식별 디스플레이 (diagnosis display)의 制御에 使用된다.

2.2 燃料噴射펌프

ECD用 燃料噴射펌프는 Bosch VE型 펌프를 基礎로 하고 電子制御를 위해 變更시켰으며, Fig. 3은 噴射펌프의 斷面圖이다.

燃料量 制御機構 - ECD燃料噴射펌프에서의 燃料噴射量은 機械的으로 制御되는 噴射 펌프에서와 마찬가지로 spill ring의 위치에 의해서 결정된다.

Spill ring의 위치를 制御하기 위하여는 機械的으로 制御되는 噴射펌프에 使用되는 機械的 governor 대신에 線型 솔레노이드가 채택된다.

Fig. 4는 spill ring 位置制御機構의 詳細圖이다. 그 線型 솔레노이드는 ECU로부터의 信號 (즉, 솔레노이드에 대한 入力 電流)에 따라서 작동하

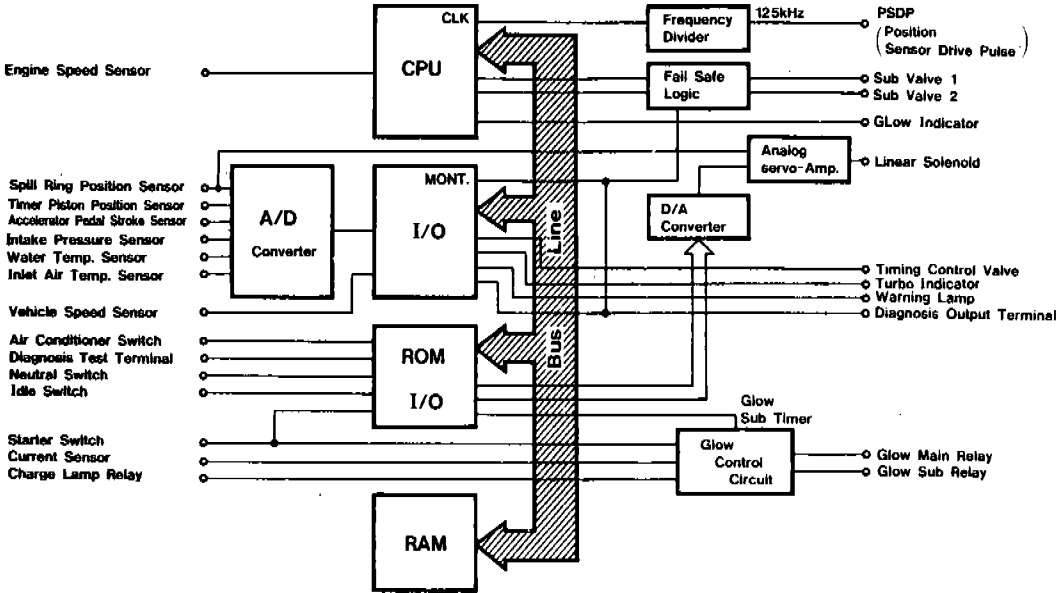


Fig 2 ECU block diagram

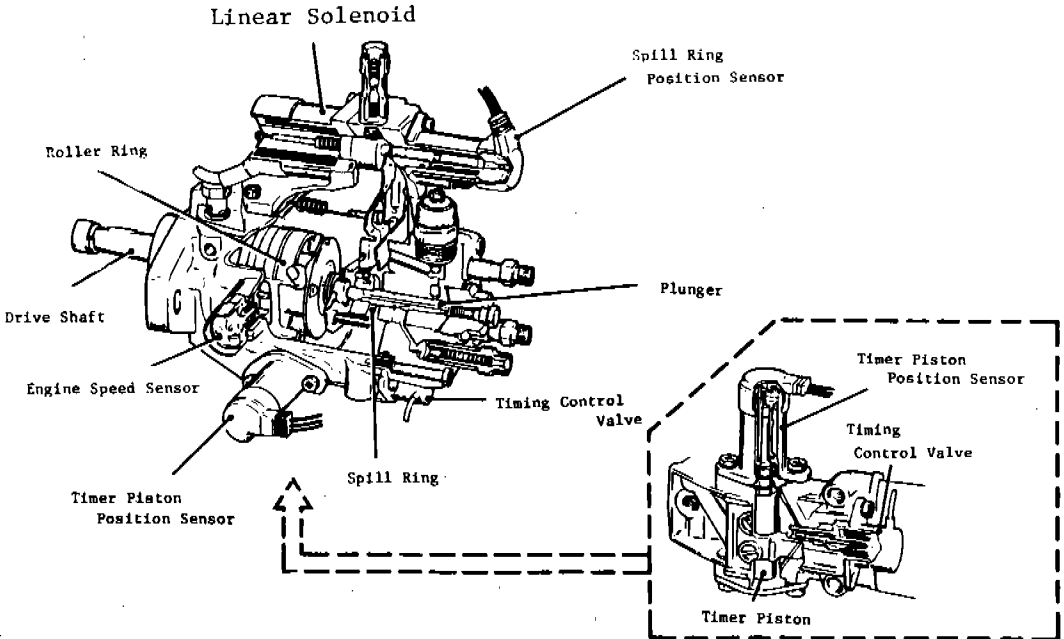


Fig 3 Cutaway view of the injection pump for the ECD

며 線型 솔레노이드의 moving core는 레버를 통하여 spill ring의 위치를 制御한다.
 燃料量의 閉鎖 무우프 制御를 위하여 moving core 위치(즉, spill ring 위치)를 탐지하기 위

한 sensor가 線型 솔레노이드의 반대편에 裝着되며, D/A變換器를 갖는 서어보-증폭기가 ECU 內에 채용된다.

Fig. 5 는 저장된 프로그램制御와 아날로그 서

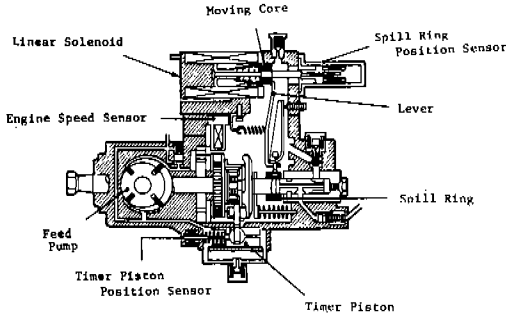


Fig. 4 Structure of the injection pump

어보-증폭기 제어간의 燃料制御의 過渡 應答을 比較한 것이다. 아날로그 서보-증폭기 제어는 各種의 燃料等級, 溫度 등으로써 應答과 安定化 테스트의 결과들에 의해 채택되었다.

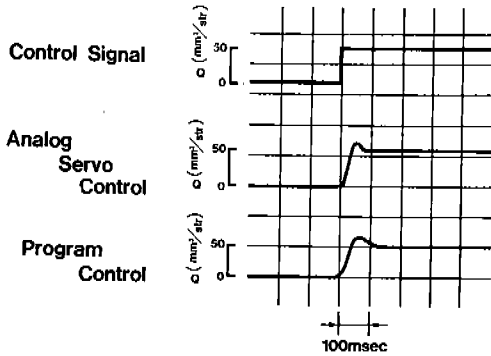


Fig. 5 Transient response of program control and analog servo control

燃料 噴射時期 制御機構—機械的 噴射 펌프의 燃料 噴射時期는 roller ring에 탑재된 timer piston의 위치로써 결정된다.

Feed pump에 연결되는 timer piston의 高壓側 壓力은 機關速度와 負荷로써 간단하게 정해진다. Timer piston의 위치는 timer piston의 高壓側上의 壓力과 低壓側上의 스프링荷重 사이의 平衡에 의해서 결정된다.

그러므로 機械的 噴射 펌프의 燃料 噴射時期 特性은 아주 複雜한 要件들을 쉽사리 滿足 시키지 못한다.

ECD 燃料 噴射 펌프에서는 機械的 噴射 펌프에서와 같이 roller ring 과 timer piston 機構를 따

나서 타이밍 制御 밸브 (timing control valve : TCV)가 timer piston의 高壓側과 低壓側 사이에 사용되었다 (Fig. 4, Fig. 6).

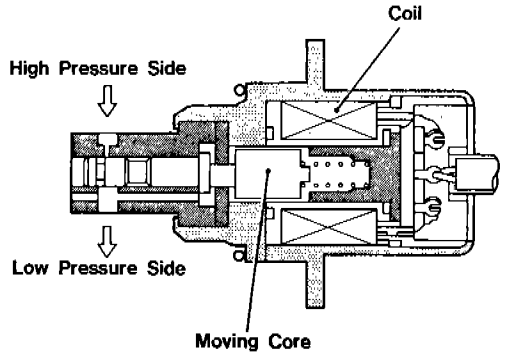


Fig. 6 Timing Control Valve (TCV)

TCV는 ECU로부터의 명령에 따라 timer piston의 高壓側에서 低壓側으로 흐르는 燃料量을 變化시킴으로써 timer piston의 위치를 制御한다.

2.3 Sensors

加速페달 行程 sensor (Accelerator Pedal Stroke Sensor : APS)— Fig. 7에서와 같이 APS는 電位差計와 스위치로 구성되며, 電位差計는 페달行程에 비례하는 出力電壓 特性이 있다. 스위치는 非페달行程位置를 탐지한다.

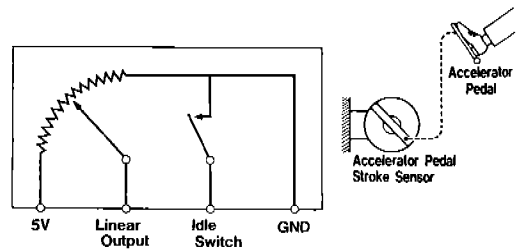


Fig. 7 Accelerator Pedal Stroke Sensor (APS)

Spill Ring 位置 Sensor (SPS)와 Timer Piston 位置 Sensor (TPS)— 燃料속에서 사용하기 위하여 無接觸 可變 인덕턴스型 sensor를 SPS와 TPS로 사용하였다.

Fig. 8에서와 같이 이 sensor는 ferrite moving core와 하나의 코일로 構成되며 그 ferrite moving core가 移動하면 코일의 인덕턴스가 변한다.

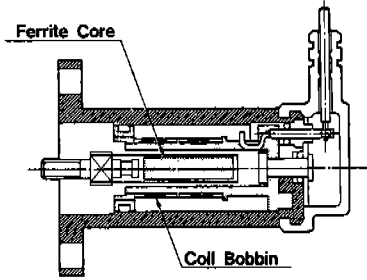


Fig. 8 Variable inductance type sensor

Fig. 9는 이 sensor 시스템에 대한 電氣回路圖를 나타낸 것이다.

直交 125 KHz波가 PSDP點 과 GND點 사이에 가해진다.

그때 出力電壓(V_{out})은 直流電壓으로 整流되어 서어보 - 증폭기 또는 A/D 變換器로 보내진다.

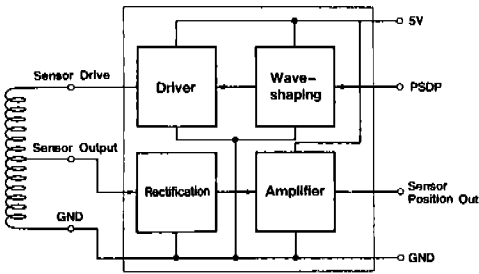


Fig. 9 Circuit block diagram for variable inductance type sensor

2.4 吸入空氣制御 시스템

Fig. 10에 나타난 바와 같은 吸入空氣 制御 시스템에는 2개의 밸브, 즉 主밸브와 副밸브가 들어 있다. 主밸브는 하나의 케이블을 통해서 加速페달에 직접 연결되며, 加速페달에 荷重이 걸리지 않는 경우에는 閉鎖된 位置에 있게 된다. 副밸브는 직렬식 真空隔膜에 의해 制御되며, 그 副밸브의 開度는 3위치, 즉 完全開放, 半開放 및 閉鎖로 제어된다. vacuum switching valve(VSV)는 ECU로부터 명령을 받아 真空回路를 바꿈으로써 副밸브 開度を 제어한다.

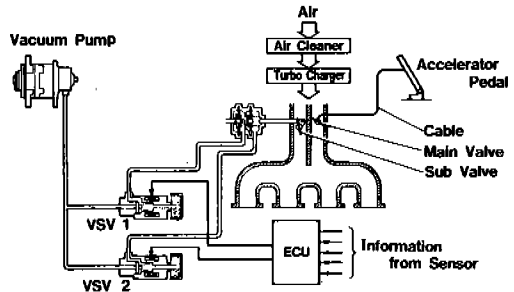


Fig. 10 Intake air control system

3. 機關制御시스템의 機能

Fig. 11은 燃料制御시스템의 流動圖이다.

3.1 燃料量 制御

燃料噴射量은 주로 加速페달 行程과 機關速度로써 결정된다. 또한 부가적으로 始動性, 最大

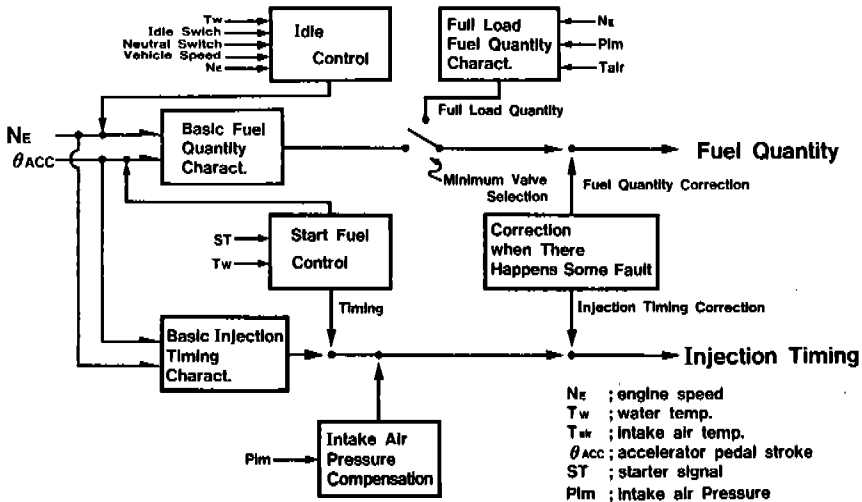


Fig. 11 Flow diagram of the fuel control

出力, 아이들速度制御 等に 대한 補整이 이루어져야만 한다.

始動에 대한 燃料增加 이 개념은 冷却水 溫度에 따라 燃料噴射量을 增加시키는 것이다. 이러한 調節로 더 나은 始動性과 始動後의 機關速度 安定性을 얻게 된다.

Fig. 12는 加速페달 行程의 시뮬레이션 特性을 나타낸 것이다. 機關이 始動되는 시각에 ECU가 이 시뮬레이션 된 加速 페달 行程에 따라 燃料量을 決定하며 그 加速페달 行程은 비록 페달이 無負荷狀態로 두어져 있다고 할지라도 冷却水 溫度에 의해 算定된다. 機關이 始動한 後에 이러한 調節은 점차 解除된다.

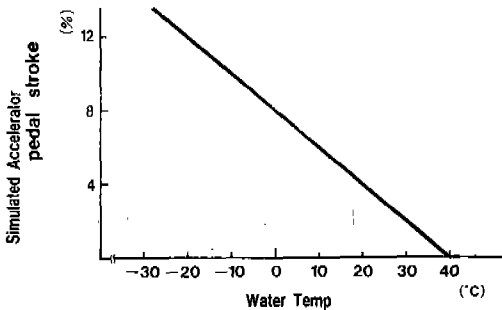


Fig. 12 Simulation characteristics of accelerator pedal stroke

全負荷 燃料量 補整 - 重負荷狀態下에서 디젤機關이 사용하게 되는 全負荷 燃料量은 低速에서는 煤煙水準에 의하여, 高速에서는 燃燒室 溫度範圍에 의하여, 그리고 특히 turbo-charger가 裝着된 때에는 排出系統成分에 의하여 制御된다.

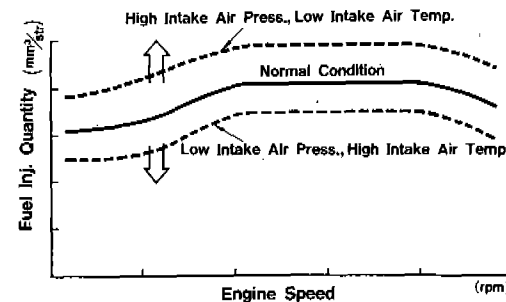


Fig. 13 Compensation characteristics of full load fuel quantity

ECD시스템에서, 正常溫度·正常壓力狀態下에 기본적인 全負荷燃料量은 Fig. 13에서의 굵은 실선으로 나타낸 바와 같이 設定되며, 여기에 吸入空氣의 壓力과 溫度의 補整이 부가된다. 즉, 補整된 全負荷量 特性이 점선으로 표시되어 있다.

3.2 燃料噴射時期 制御

Fig. 14는 기본적인 燃料噴射時期의 特性을 나타낸 것이다.

噴射時期는 기본적으로 이러한 特性들로부터 결정되며, 이때 各種 條件에 適用하기 위하여는 未確定 補整이 추가된다.

吸入空氣補整 - 低吸入空氣壓力下에서 白煙을 防止하기 위하여 적절한 噴射時期의 前進이 吸入空氣壓力 減少에 대한 應答으로 이루어진다.

始動/워밍-업 補整 - 始動性과 運轉性을 改善하고 始動直後와 워밍-업 期間內에서의 白煙水準을 低減시키기 위하여 冷却水 溫度에 의한 燃料噴射時期의 補整이 또한 本 시스템에 包含된다.

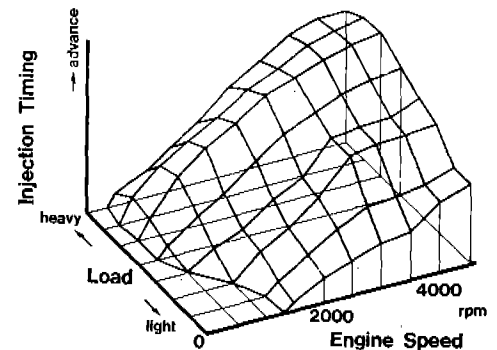


Fig. 14 Basic injection timing characteristics

3.3 吸入空氣制御

吸入空氣量을 制御하기 위하여 機關에 吸入空氣制御 시스템을 채택하였다.

本 시스템의 3가지 주된 目的은 다음과 같다.

- (1) 部分負荷狀態下에서 騒音과 振動水準의 低減
- (2) 機關停止時 吸入空氣의 遮斷에 의한 振動低減
- (3) 制御시스템의 破損時 機關고장의 防止

Table 2는 吸入空氣制御시스템의 制御論理를 나타낸 것이다. 이러한 論理機能은 副밸브開度を 制

御함으로써 수행된다.

Table 2 Control logics of a sub-valve

Condition	Sub-valve Operation
<ul style="list-style-type: none"> • Engine key off • Idling at low water temp. 	Closed
<ul style="list-style-type: none"> • Low intake air pressure • Beginning of rapid deceleration 	Open
<ul style="list-style-type: none"> • Other conditions 	Half-open

3.4 診斷 및 非常安全裝置 機能

機關의 電子制御시스템에서 신뢰성은 도로상에서 발생하는 고장방지에 있어서 매우 중요한 因子이다. 그러므로, ECD에 대한 새로운 진단 및 비상 안전장치의 機能은 가솔린 機關에 대한 EFI 시스템에 기초를 두고 開發되었으며, 그 機能들은 다음과 같다.

- (1) 診斷機能 : 이것은 항상 個個의 制御狀態를 감시하고, 탐지되는 파손 위치를 지적한다.
- (2) 비상안전장치 및 back-up 機能 : 制御 시스템에서 어떤 파손이 일어나면 미리 프로그램되어 있는 절차에 따라 제어를 유지하고 燃料量을 줄이거나 噴射時間을 지연시키고 고장의 영향을 最小化하는데 이러한 機能들이 필요하게 된다. 또한 故障時에 차량이 서어비스 工場까지 주행될 수 있도록 하는 back-up기능을 고려하였다.

Table 3은 ECD에 導入된 back-up 制御를 나타낸 것이다.

4. 電子制御의 長點

디젤機關에 電子制御를 適應시킴으로써 從來의 機械的 制御로써 보다 훨씬 더 넓은 범위에 걸쳐서 더 쉽게 燃料噴射의 量과 時期를 制御할 수 있게 되었다. 다음은 電子制御의 몇 가지 長點들이다.

運轉性能 - 基本 燃料噴射量이 加速페달 行程과

Table 3 Back-up controls for problems

Fault Locations	Back-up Controls
Linear Solenoid	<ul style="list-style-type: none"> • Make the sub-valve half-open
Spill Ring Position Sensor	<ul style="list-style-type: none"> • Control the fuel quantity for an engine to run at low speed
Acceleration Pedal Stroke Sensor	<ul style="list-style-type: none"> • Fix the fuel quantity to the idle when the idle switch is ON • Fix the fuel quantity to the certain amount when the idle switch is OFF
Engine Speed Sensor	<ul style="list-style-type: none"> • Make the sub-valve half-open • Fix the commands of TCV to a predetermined value • Adjust the fuel quantity according to the accelerator pedal stroke
Timing Control Valve	<ul style="list-style-type: none"> • Reduced the full load quantity
Timer Piston Position Sensor	<ul style="list-style-type: none"> • Fix the commands of TCV to a predetermined value
Intake Air Pressure Sensor	<ul style="list-style-type: none"> • Set the signal to a predetermined value
Water Temp. Sensor	
Intake Air Pressure Sensor	
Vehicle Speed Sensor	<ul style="list-style-type: none"> • Stop the idle speed Control
Starter Signal	<ul style="list-style-type: none"> • Set up all controls as the starter signal is OFF

機關速度로써 정해지는데 이러한 量의 特性은 車輛의 運轉性能에 큰 영향을 미친다.

Fig. 15는 電子制御와 機械的 制御사이의 基本的인 燃料噴射量 特性을 比較한 것이다. 電子制御 시스템에서는 加速時 開도가 작은 範圍에서 加速페달 行程에 따른 噴射量 變化가 크다. 그러므로 페달 行程을 약간만 변화시켜도 機關出力은 크게 變한다. 신속한 加速感이 얻어진다. 왜냐하면 Fig. 16에 나타낸 바와 같이 機械的 制御때 보다 요구되는 페달 行程이 더 작기 때문이다.

위에 덧붙여서 自動變速의 移動特性을 고려함으로써 機關速度에 따른 燃料量 變化의 最適化

가 이루어졌다. 그 결과로써 부드러운 加速感이 얻어진다.

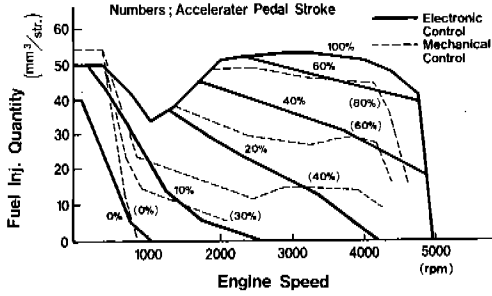


Fig. 15 Control characteristics of fuel

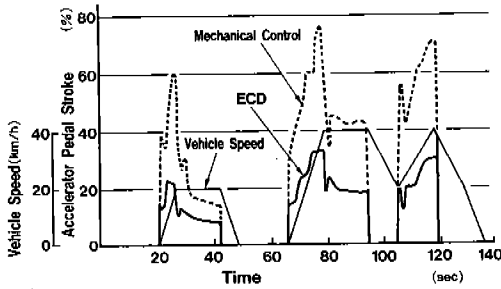


Fig. 16 Accelerator pedal stroke in 10 mode cycle

機關出力—機械的 制御시스템에서는 모든 機關速度에 걸쳐서 全負荷 燃料量과 燃料噴射時期를 最適化하기가 쉽지 않다. 그 理由는 關係되는 因子들을 매칭시키는데 있어서 융통성이 薄하기 때문이다. 또한 높은 高度에서 運轉할 때에는 吸氣의 溫度變化나 空氣密度의 減少와 煤煙限界와의 相關關係가 維持되어야하는 큰 余裕를 가지고 결정되어야만 한다.

電子制御에서는 앞서의 구속들로부터 받는 영

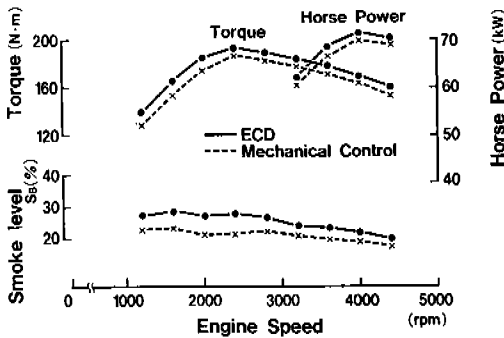


Fig. 17 Comparison of engine performance

향이 작다.

Fig. 17은 電子制御와 機械的 制御사이에서 正常試驗條件下에서 機關出力 토오크의 差를 나타낸 것이다. 그림에서, 機械的 制御에서의 全負荷燃料量은 정상상태에 비하여 13[KPa]의 吸入空氣壓力 降下와 20[°C]의 吸入空氣溫度上昇을 고려할 때 電子制御에서 보다 더 작게 설정된 것을 알 수 있다.

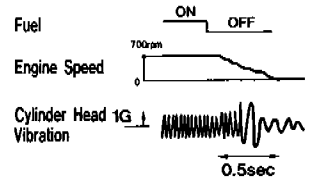
機關停止時 振動—디젤機關이 停止할 때의 振動水準은 가솔린機關의 경우보다 훨씬 더 높다.

Fig. 18 (a)는 증래의 燃料遮斷 機關停止法 (fuel-cut engine stopping method)을 사용할 때의 振動水準을 나타낸 것이다. 그래프에서 알 수 있듯이 最高振動은 完全停止 直後에 발생한다.

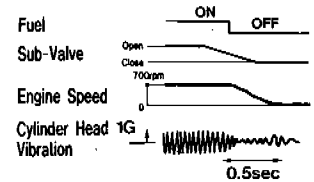
한편 電子制御 디젤機關은 기관정지를 위하여 燃料遮斷과 吸入空氣遮斷을 같이 채용한다.

Fig. 18 (b)는 위 시스템을 사용하였을 때의 振

(a) With fuel cut



(b) With fuel cut and intake air shut-off



(c) With intake air shut-off

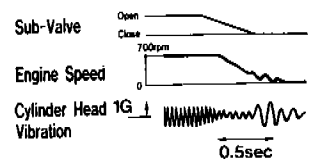


Fig. 18 Comparison of engine stop vibration

動水準을 나타낸 것이다. 燃料遮斷法만을 사용할 때의 진동수준에 비하여 현저하게 改善된다.

참고로 吸入空氣遮斷만을 사용하는 경우의 振動水準을 Fig. 18(c)에 나타내었다.

그 振動水準은 燃料遮斷과 吸入空氣遮斷을 사용하는 경우들에서 보다 振動水準이 더 높다. 그 이유는 遮斷밸브를 통한 空氣漏泄 때문에 기관정지 直前 低機關速度에서, 壓縮點火가 일어나도록 하기 때문이다.

아이들링時 騒音과 振動 — 아이들링時 騒音과 振動水準을 減少시키기 위하여 噴射노즐의 fuel-flow/needle-lift 特性의 調整과 吸入空氣體積制御의 채용이 이루어졌다.

噴射노즐의 fuel-flow/needle-lift 特性을 最適化함으로써 騒音水準이 72 dBA에서 69 dBA로 약 3 dBA 만큼 改善되었다.

Fig. 19는 아이들링時 騒音에 대한 周波數分析을 노즐A와 노즐B를 比較해서 나타낸 것이다. 아이들링 騒音水準의 低減은 약 1에서 2KHz 정도의 音壓水準의 低減으로 調査된다.

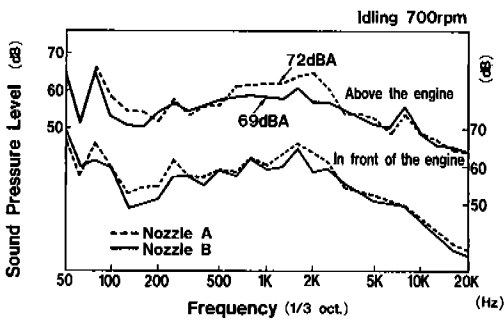


Fig. 19 Frequency analysis of the idling noise

Fig. 20은 위 2 종류의 노즐에 대한 fuel-flow/needle-lift 特性을 나타낸 것이다.

노즐 A와 比較해 볼 때, 노즐 B는 低 needle lift 範圍에서 더 높은 燃料流量과 더 긴 드로틀링 期間을 갖는다.

Fig. 21은 吸入空氣드로틀링률과 燃燒室壓力사이의 關係를 나타낸 것이다. 이 시스템에서 아이들링時 20%의 드로틀링이 채용되었으며 振動水準은 약 20%정도 감소되었다. 또한 이러한 吸入空氣드로틀링은 加速中에 booming noise 低減에 현저한 영

향을 미친다. Fig. 22는 減速中에 뒷좌석에서의 音壓水準을 吸入空氣드로틀링하는 경우와 하지 않는 경우를 比較해서 나타낸 것이다. 10dB의 最大低減이 그래프에서 보여진다. 이것은 에어 클리어너로 전달되는 空氣振動과 機關速度에서의 變動이 吸入空氣를 드로틀링 함으로써 감소되었기 때문인 것으로 생각된다.

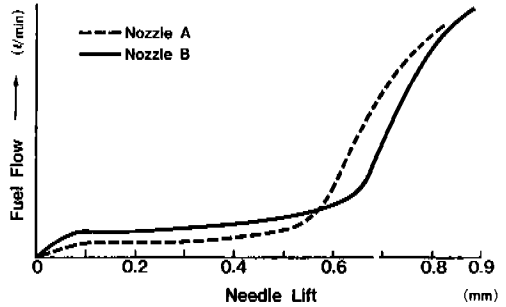


Fig. 20 Needle-lift/fuel-flow characteristics

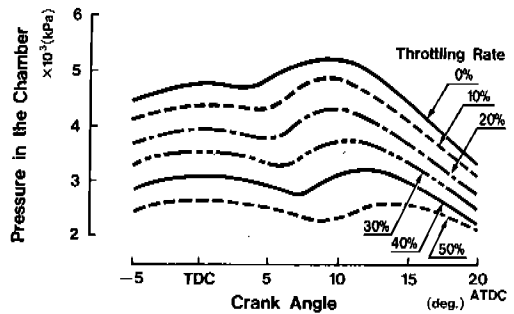


Fig. 21 Influence of the throttling rate on combustion chamber pressure

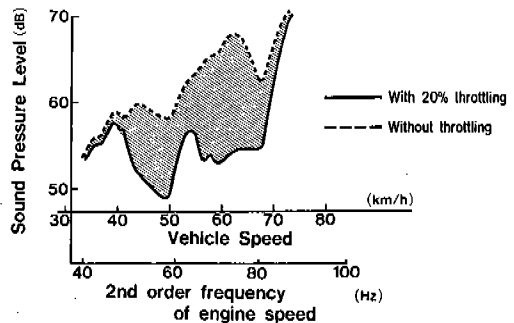


Fig. 22 Reduction of booming noise with throttling during deceleration

白煙 — 白煙을 低減시키기 위하여 吸入空氣壓力 降下에 관한 噴射時期補整이 채용되었다.

Fig. 23은 白煙이 發生하는 때의 噴射時期와 吸入空氣壓力사이의 關係를 나타낸다. 吸入空氣壓力 降下에 대한 噴射時期를 앞당김으로써 白煙이 發生하는 壓力水準은 더 낮은 壓力으로 이동되었다. 이러한 噴射時期補整의 채용으로 白煙이 發生하는 壓力은 거의 10 KPa 더 낮게 이동되었다.

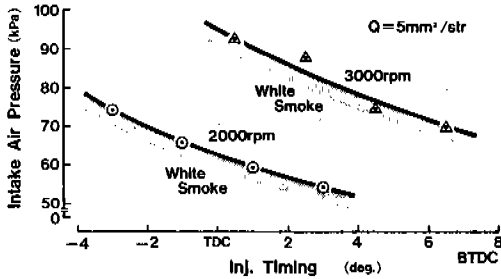


Fig. 23 Injection timing vs. intake air pressure at which white smoke appears

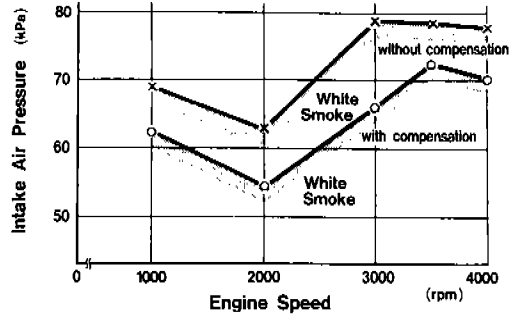


Fig. 24 Effect of the injection timing compensation on the white smoke appearance

5. 引用文獻

1. H. Ono, "Toyota's New Microprocessor Based Engine and Transmission Control System," SAE 830423, 1983.