
 論 文

大韓造船學會誌
 第21卷 第1號 1984年 3月
 Journal of the Society of
 Naval Architects of Korea
 Vol. 21, No. 1, March 1984

風力 및 橫搖의 影響을 考慮한 船舶의 操縱性能에 관한 研究*

金 辰 安** · 李 承 建***

A Study on the Maneuverability of a Rolling Ship under Wind Forces*

by

Jin Ahn Kim** · Seung Keon Lee***

Abstract

Up to now, it has been common to treat the maneuvering motion of a ship as a 3-degree-freedom motion i.e. surge, sway, and yaw on the sea surface, for the simplicity and mathematical calculation, and it is quite acceptable in the practical point of view.

Meanwhile, considering the maneuverability of a ship under the special conditions such as in irregular waves, in wind or at high speed with small GM value, it is required that roll effect must be considered in the equation of ship motion.

In this paper, the author tried to build up the 4-degree-freedom motion equation by adding roll.

And then, applying the M.M.G.'s mathematical model and with captive model test results the roll-coupled hydrodynamic derivatives were found.

With these, the author could make some simulating program for turning and zig-zag steering.

Through the computer simulations, the effect of roll to the ship maneuver became clear.

The effect of the wind force to the maneuverability was also found. Followings are such items, that was found.

- 1) When roll is coupled in the maneuvering motion, the directional stability becomes worse and the turning diameter becomes smaller as roll becomes larger.
- 2) When maneuver a ship in the wind, the roll becomes severe and the directional stability becomes worse.
- 3) When a ship turns to the starboard side, the wind blowing from 90° direction to starboard causes the largest roll and the largest turning diameter, and the wind from other direction doesn't change the turning diameter.
- 4) When a ship is travelling with a constant speed with rudder amidship, if steady wind blows from one direction, the ship turns toward that wind. This phenomenon is well observed in the actual seaways.

接受日字：1984年 1月 31日， 再接受日字：1984年 3月 12日

* 本論文은 1983年 11月 11日 韓國船級協會 會議室에서 開催되었던 學會秋季研究發表會에서 發表되었던 論文임.

** 正會員, 釜山大學校 工科學 造船工學科 教授

*** 學生會員, 釜山大學校 大學院 造船工學科 學生

Nomenclature

- a ; Ratio of the lateral force of hull induced by rudder to rudder normal force.
- A_f ; Front projected area of ship above sea surface.
- A_s ; Latera projected area of ship above sea surface.
- A_R ; Rudder area.
- B ; Breadth of ship.
- $C_{pv}, C_{pr}, C_{Rrv}, C_{Rr}, k, \varepsilon, \gamma, \tau$; Experimental coefficients needed for finding out rudder normal force.
- C_{Rx} ; Ratio of the longitudinal force induced on the hull by the rudder drag force.
- d ; Draught.
- D ; Diameter of propeller.
- F_n ; Froude number.
- F_N ; Rudder normal force.
- g ; Gravitational accerlation.
- GM ; Metacentric height.
- $G-xyz$; Moving coordinates system fixed to ship.
- I_x, I_z ; Moment of inertia of ship about x, z axes.
- H_s ; Distance from sea surface to the center of A_s .
- J ; Advance ratio of propeller.
- J_x, J_z ; Added moment of inertia of ship about x, z axes.
- L ; Hydrodynamic roll moment.
- K_T ; Thrust coefficient.
- L_{Bp} ; Ship length between perpendiculars.
- l_H ; Height between C.G. of ship and the center of the hydrodynamic sway force.
- l_p ; Distance between pivoting point and center of gravity of ship.
- l_x, l_y ; Z coordinate of the center of m_x, m_y respectively.
- m ; Mass of ship.
- n ; Propeller revolutions per second.
- N ; Hydrodynamic yaw moment.
- p ; Roll angular velocity ($\dot{\phi}$)
- $O-xyz$; Coordinates system fixed to the earth.
- r ; Yaw angular velocity ($\dot{\Psi}$)
- t ; Time in general, or effective thrust deduction factor.
- T ; Thrust of propeller.
- $T_{1,2,A,B}$; Steering quality time constants.
- T_{ϕ} ; Free rolling period in still water.
- u ; Surge velocity.
- u_p ; Effective relative inflow velocity in x direction to propeller.
- u_R ; Effective relative inflow velocity in x direction to rudder.
- v ; Sway velocity.
- v_R ; Effective relative inflow velocity in y direction to propeller.
- V ; Ship's resultant speed ($\sqrt{u^2+v^2}$)
- V_w ; Wind speed.
- V_0 ; Ship's initial speed.
- x_H ; X-coordinate of the center of the lateral force induced on hull by the rudder interaction.
- x_G ; Distance between C.G. of ship and the midship.
- x_p ; X-coordinate of propeller position.
- x_R ; X-coordinate of the center of rudder normal force.
- X ; Hydrodynamic surge force.
- Y ; Hydrodynamic sway force.
- w_p ; Effective wake fraction on straight running.
- z_R ; Z-coordinate of the cennter of the forces acting on the rudder and hull due to rudder deflection.
- α_e ; Roll damping coefficient.
- α_R ; Effective rudder inflow velocity.
- α_y ; X-coordinate of center of m_y .
- β ; Drift angle (sway angle)
- Ψ ; Heading angle (yaw angle)
- ϕ ; Heel angle (roll angle)
- κ_{ϕ} ; Nondimensional roll damping coefficient.
- ω ; Circular frequency.
- ω_n ; Natural frequency of roll in still water.
- ρ ; Density of water.
- δ ; Rudder angle.
- δ^* ; Ordered rudder angle.
- δ_{max} ; Maximum time rate of steering gear.

1. 序 論

지금까지는 船體의 操縱運動을 取扱할 경우에 이틀

水平面에서의 surge, sway, yaw의 3自由度 운동으로 單純化하여 處理하였다. 이러한 model化는 實用的으로 매우 有用하다. 한편 波浪中이나 風力下 기타 特殊狀況下에서의 操縱運動에서는 heel이나 roll의 影響을 考慮해야 할 경우가 있다. 따라서 本 論文에서는 surge, sway, yaw에 roll이 追加된 4自由度의 操縱運動에 對한 運動方程式을 誘導하고, 또 拘束模型試驗 資料를 利用하여 Turning이나 Zig-Zag操船등을 電算機로써 Simulation하여 heel이나 roll이 操縱運動에 미치는 影響을 研究하였으며 또한, 外力으로서 風壓이 作用할 때의 操縱性能에 對해서도 研究하였다.

2. 理論解析

Fig. 1의 座標系에서 surge, sway, yaw, roll의 4自由度 運動을 하는 船體에 對한 Euler의 運動方程式은 다음과 같다.

$$\left. \begin{aligned} m(\dot{u} - v\dot{\phi}) &= X \\ m(\dot{v} + u\dot{\phi}) &= Y \\ I_x \cdot \ddot{\phi} &= L - W \cdot GM \cdot \phi \\ I_z \cdot \ddot{\phi} &= N \end{aligned} \right\} (1)$$

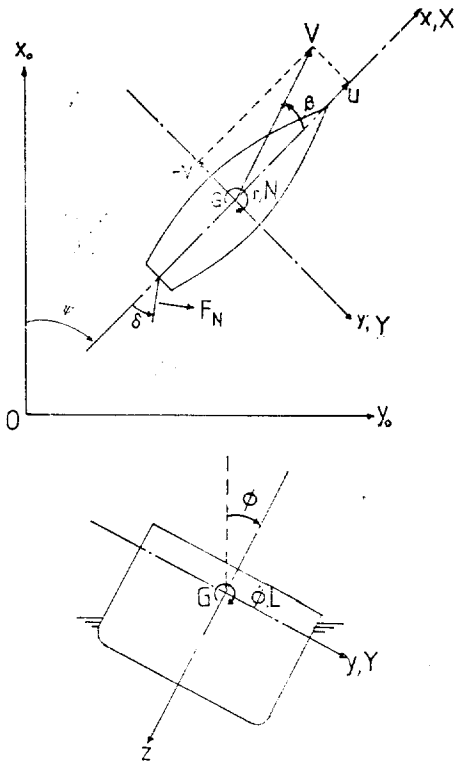


Fig. 1 Coordinate system and sign definition

한편 J.N. Newman[1]에 依하여 完全流體中에서 6自由度 運動을 하는 物體의 附加質量 m_{ji} 와 物體에 作用하는 힘 F_j 모멘트 M_j 는 다음과 같다.

$$\begin{aligned} m_{ji} &= -\rho \iint_{S_B} \phi_i \frac{\partial \phi_j}{\partial n} ds \\ F_j &= -\dot{U}_i m_{ji} - \varepsilon_{jkl} U_i \Omega_k m_{li} \\ M_j &= -\dot{U}_i m_{j+3, i} - \varepsilon_{jkl} U_i \Omega_k m_{l+3, j} - \varepsilon_{jkl} U_i U_k m_{li} \end{aligned}$$

여기서

$$\begin{aligned} m_{11} &= m_x \\ m_{22} &= m_y \\ m_{44} &= J_x \\ m_{66} &= J_z \\ m_{26} &= m_y \alpha_y \\ m_{24} &= m_y l_y \\ m_{15} &= m_x l_x \\ m_{48} &= m_y \alpha_y l_y \end{aligned}$$

이다.

이들을 利用하여, 우선 유체中에서 船體운동에 起因하는 부가관성력과 부가관성모멘트를 求해서 (1)式에 代入하면,

$$\left. \begin{aligned} (m + m_x)\dot{u} - (m + m_y)vr - m_y \alpha_y r^2 + m_y l_y r \dot{\phi} &= X_s \\ (m + m_y)\dot{v} + (m + m_x)ur + m_y \alpha_y r - m_y l_y \dot{\phi} &= Y_s \\ (I_x + J_x)\ddot{\phi} - m_y \alpha_y l_y r - m_y l_y \dot{v} - m_x l_x ur \\ &\quad + WGM\phi = L_s \\ (I_z + J_z)\ddot{\phi} + (m_y - m_x)uv + m_y \alpha_y (\dot{v} + ur) \\ &\quad - m_y \alpha_y l_y \dot{\phi} - (m_y l_y - m_x l_x)U\dot{\phi} = N_s \end{aligned} \right\} (2)$$

(2)式의 우변의 添字 S 는 船體의 유체력 成分을 나타낸다. 이 X_s, Y_s, L_s, N_s 는 M.M.G.의 提案[2]에 따라 hull과 rudder와 propeller에 依한 것으로 나눌 수 있다. 즉

$$\left. \begin{aligned} X_s &= X_{HS} + X_{RS} + X_{PS} \\ Y_s &= Y_{HS} + Y_{RS} + Y_{PS} \\ L_s &= L_{HS} + L_{RS} + L_{PS} \\ N_s &= N_{HS} + N_{RS} + N_{PS} \end{aligned} \right\} (3)$$

여기서

$$\begin{aligned} Y_{PS} &= L_{PS} = N_{PS} = 0 \\ X_{PS} &= (1-t)T, \quad X_{RS} = C_{RX} \cdot F_N \cdot \sin \delta \\ Y_{RS} &= (1+a_H)F_N \cdot \cos \delta \\ L_{RS} &= -(1+a_H)Z_N \cdot F_N \cdot \cos \delta \\ N_{RS} &= (x_H + a_R \cdot x_N) \cdot F_N \cdot \cos \delta \end{aligned}$$

이고 F_N 은 舵直壓력으로 Matsumoto[3]의 實驗에 의하면

$$F_H = \frac{1}{2} \rho \frac{6.13 \Lambda}{\Lambda + 2.25} A_R^2 (U_R^2 + V_R^2) \sin \alpha_R$$

또한 $X_{HS}, Y_{HS}, L_{HS}, N_{HS}$ 는 다음과 같이 가정한다.

$$\left. \begin{aligned} X_{HS} &= X_{uu} + X_{vr} + X_{vv}v^2 + X_{rr}r^2 + X_{\phi\phi}\phi^2 \\ Y_{HS} &= Y_{vv}v + Y_{rr}r + Y_{\phi\phi}\phi + Y_{\phi\phi}\phi + Y_{vvv}v^3 \\ &\quad + Y_{rrr}r^3 + Y_{vvr}v^2r + Y_{vv\phi}v^2\phi \\ &\quad + Y_{v\phi\phi}v\phi^2 + Y_{rr\phi}r^2\phi + Y_{r\phi\phi}r\phi^2 + Y_{vrr}vr^2 \end{aligned} \right\} (4)$$

L_{HS} 와 N_{HS} 는 Y_{HS} 에 준하여 표시된다.

이상과 같이 求한 流體力들을 (2)式에 代入하던 一般의인 4自由度 操縱運動에 對한 完全한 式이 된다.

3. 模型實驗資料

本 論文中에서는 Fig.2 및 Table 1과 같은 SR 108 一軸 콘테이너船에 對한 Son[4], Matsumoto[5] 등의 實驗資料를 利用한다(Table 2, Table 3, Fig.3 참조).

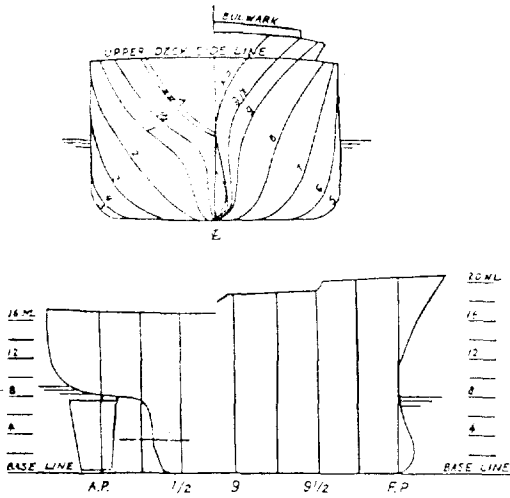


Fig. 2 Lines of SR 108 container ship (L=175m)

Table 1. Principal dimensions of SR 108 Container ship

Contents		ship	model
Hull	L_{BP} (m)	175.0	3.0
	B (m)	25.4	0.435
	d (m)	8.5	0.146
	Displaced Volume (m^3)	21222.0	0.10686
	KM (m)	10.39	0.178
	KB (m)	4.615	0.079
	A_f (m^2)	713.0	0.2095
	A_s (m^2)	2881.412	0.8468
	C_b		0.559
	C_p		0.580
	C_m		0.966
	L.C.B. from F.P.		0.518 L_{BP}
	Radius of gyration about z axis		0.240 L_{BP}
	Bilge keel	length (m)	43.75
depth (cm)		45.0	0.771
Rudder	A_R (m^2)	33.038	0.0097
	H (m)	7.7583	0.133
	Aspect ratio (A)		1.8219
	$A_R / (L_{BP} * d)$		1/45
Propeller	D (m)	6.53333	0.112
	p		1.009
	Expanded area ratio		0.67
	Boss ratio		0.18
	Number of Blade		5

Table 2. Hydrodynamic derivatives of hull only

X'_{uu}	-0.0004226	Y'_v	-0.0116	N'_v	-0.0038545	L'_v	0.0003026
X'_{vv}	-0.00311	Y'_r	0.00242	N'_r	-0.00222	L'_r	-0.000063
X'_{rr}	0.0002	Y'_{ϕ}	0.0	N'_{ϕ}	0.000213	L'_{ϕ}	(3.4)式
$X'_{\phi\phi}$	-0.0002	Y'_{ϕ}	-0.000063	N'_{ϕ}	-0.0001424	L'_{ϕ}	-0.000021
X'_{vr}	-0.00311	Y'_{vvv}	-0.109	N'_{vvv}	0.001492	L'_{vvv}	-0.002843
F_n	; 0.2	Y'_{rrr}	0.00177	N'_{rrr}	-0.00229	L'_{rrr}	-0.000046
KG	; 10.09 m	Y'_{rvv}	0.0214	N'_{rvv}	-0.0424	L'_{rvv}	-0.000558
GM	; 0.3 m	Y'_{rrv}	-0.0405	N'_{rrv}	0.00156	L'_{rrv}	0.001056
Yaw moment;		$Y'_{vv\phi}$	0.04605	$N'_{vv\phi}$	-0.019058	$L'_{vv\phi}$	-0.001201
around midship		$Y'_{v\phi\phi}$	0.00304	$N'_{v\phi\phi}$	-0.005376	$L'_{v\phi\phi}$	-0.000079
Roll moment;		$Y'_{rr\phi}$	0.009325	$N'_{rr\phi}$	-0.003859	$L'_{rr\phi}$	-0.000243
around C.G.		$Y'_{r\phi\phi}$	-0.001368	$Y'_{r\phi\phi}$	0.0024195	$L'_{r\phi\phi}$	0.0000357
m'	0.00792	I'_z	0.000456	K_T	0.527 - 0.455J		
m'_x	0.000238	J'_z	0.000419	k_{ϕ}	0.1 ($F_n \leq 0.1$)		
m'_y	0.007049	α'_y	0.05		0.2 ($F_n \geq 0.2$)		

I'_x	0.0000176	I'_y	0.0313	k_ϕ	F_n (0.1 < F_n < 0.2)		
J'_x	0.0000034	I'_z	0.0313				
N_p [79.1 (F_n 0.2) 118.64 (F_n 0.3) (r.p.m.) 158.19 (F_n 0.4)		x'_R	-0.5	C_{RX}	0.71	C_{Rr}	-0.156
$1-t$	0.825	x'_p	-0.526	C_{pv}	0.0	C_{Rrr}	-0.275
$1-\omega\phi$	0.816	γ [0.088 ($v > 0$) 0.193 ($v \leq 0$)		C_{pr}	0.0	C_{Rrrv}	1.96
α_H	0.237			τ	1.09	z'_R	0.033
				x'_H	-0.48	k	0.631
				ε	0.921		

Table 3. Hydrodynamic derivatives for ship

V'_r	-0.012035	N'_v	-0.0038436	L'_v	0.000314
Y'_δ	0.0	N'_δ	0.000213	k'_ϕ	0.2
Y'_ϕ	-0.0000704	N'_ϕ	-0.0001468	L'_ϕ	-0.000021
$Y'_{vv\phi}$	0.046364	$N'_{v\phi}$	-0.018191	$L'_{v\phi}$	-0.0012094
$Y'_{v\phi\phi}$	0.003005	$N'_{v\phi\phi}$	-0.005299	$L'_{v\phi\phi}$	-0.0000784
$Y'_{rr\phi}$	0.0093887	$N'_{rr\phi}$	-0.003684	$L'_{rr\phi}$	-0.0002449
$Y'_{r\phi\phi}$	-0.0013523	$N'_{r\phi\phi}$	0.002384	$L'_{r\phi\phi}$	0.00003528
Y'_δ	-0.002578	N'_δ	0.00126	L'_δ	0.0000855
$m' + m'_x - Y'_r$	0.0052	N'_r	-0.00243	$m'_x L'_x + L'_r$	-0.000069
$m' + m'_y$	0.01497	$m'_y \alpha'_y$	0.0003525	GM	0.3 m
$I'_z + J'_z$	0.000875	$m'_y l'_y$	0.0002205	KG	10.09 m
$I'_x + J'_x$	0.000021			F_n	0.2

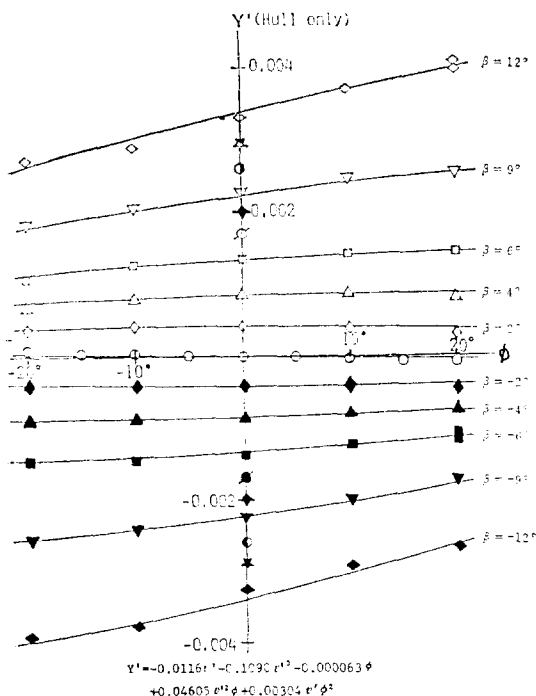


Fig. 3 Lateral force (hull only) coefficient due to roll angle with drift angle

附加質量 m_x, m_y, J_x, J_z 등은 Motora Chart[6,7]를 利用했다.

4. 橫搖를 考慮한 操縱性能 評價

① 操舵機의 數學 model化

汎用的 電動油壓式 操舵機에 對하여 아래와 같이 操舵를 數式化 하였다.

$$\left. \begin{aligned} \dot{\delta} &= (\delta^* - \delta) / T_E & ; |\dot{\delta}| \leq |\dot{\delta}_{max}| \\ \dot{\delta} &= \sin \alpha (\delta^* - \delta) \cdot |\dot{\delta}_{max}| & ; |\dot{\delta}| > |\dot{\delta}_{max}| \end{aligned} \right\} \quad (5)$$

但 $T_E = 2.5 \text{ sec}, |\dot{\delta}_{max}| = 3.0 \text{ deg/sec}$

② 旋回 및 Zig-Zag 性能

여기에서는 $F_n = 0.2 \sim 0.4$ 範圍에서 20° 內의 舵角에 對한 操縱運動을 取扱한다. 수치 積분은 Runge-Kutta-Gill法을 썼다. 그 結果가 Fig. 4~8 이다.

그 結果 GM 이 작아질수록 旋回半徑이 작아지고 橫傾斜가 커진다. 또 同一 GM 下에서도 船速이 빨라지면 旋回性은 좋아지나 追縱性이 나빠진다.

③ 方向 安定性

앞에서 求한 運動方程式에서 線型項들만을 取하여 無次元化하면,

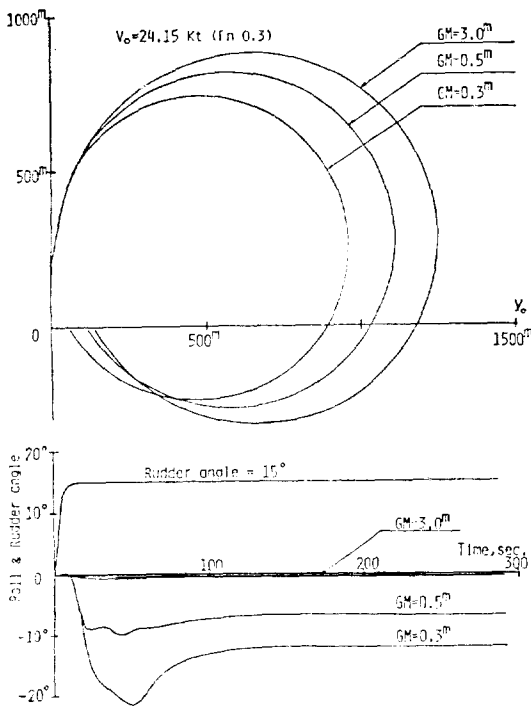


Fig. 4 Turning trajectory and roll angle

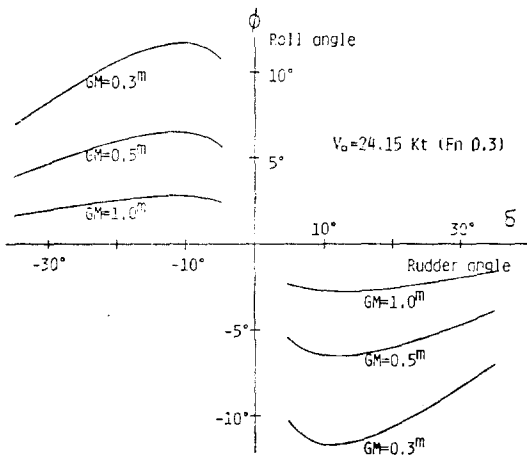


Fig. 5 Roll angle at steady turning

$$\begin{cases}
 (m' + m_y')\dot{v}' - Y_v'v' + m_y'\alpha_y\dot{r}' + (m' + m_x' - Y_r')r' - m_y'l_y\dot{p}' - Y_\phi'\dot{\phi}' - Y_\phi'\phi = 0 \\
 (I_z' + J_z')\dot{r}' - N_r'r' + m_y'\alpha_y'\dot{v}' - N_v'v' - N_\phi'\dot{p}' - N_\phi'\phi = 0 \\
 (I_x' + J_x')\dot{p}' - L_\phi'\dot{\phi}' + (W'GM' - L'_\phi)\phi - m_y'l_y'\dot{v}' - L_v'v' - (m_x'l_x' + L_r')r' = 0
 \end{cases} \quad (6)$$

여기서는 surge운동은 sway-yaw-roll과의 聯成이 작으

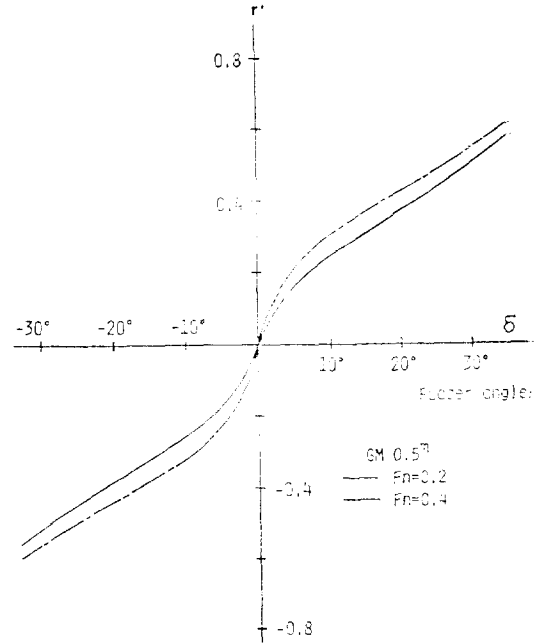


Fig. 6 The effect of ship's speed on turning characteristics

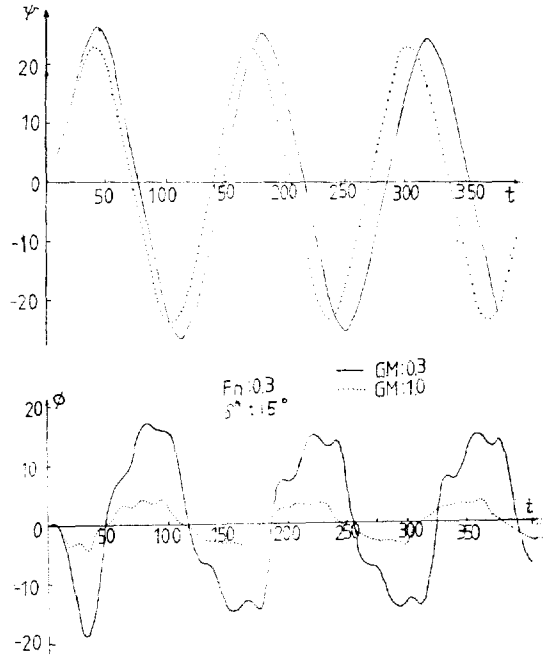


Fig. 7 Z-maneuver and roll angle

므로 分離하였다. (6)式을 v, r, p 에 對하여 풀면 다음과 같은 解가 얻어진다.

$$r = r_1e^{-t/T_1} + r_2e^{-t/T_2} + r_3e^{-t/T_A} + r_4e^{-t/T_B} \quad (7)$$

Table 5. Nondimensional form

$m' = m / \frac{1}{2} \rho L^3_{BP}$	$I'_x = I_x / \frac{1}{2} \rho L^5_{BP}$
$Y' = Y / \frac{1}{2} \rho L^3_{BP} V^2$	$N' = N / \frac{1}{2} \rho L^3_{BP} V^2$
$v' = v / V$	$\dot{v}' = \dot{v} / (V^2 / L_{BP})$
$\phi' = \phi / (V / L_{BP})$	$\ddot{\phi}' = \ddot{\phi} / (V / L_{BP})^2$
$l'_p = l_p / L_{BP}$	$T'_E = T_E / (V / L_{BP})$
$\omega' = \omega / (\sqrt{g / L_{BP}})$	
$X'_{uu} = X_{uu} / \frac{1}{2} \rho L^2_{BP}$	$X'_{rr} / \frac{1}{2} \rho L^4_{BP}$
$X'_{vv} = X_{vv} / \frac{1}{2} \rho L^2_{BP}$	$X'_{vr} = X_{vr} / \frac{1}{2} \rho L^3_{BP}$
$X'_{\phi\phi} = X_{\phi\phi} / \frac{1}{2} \rho L^2_{BP}$	
$Y'_v = Y_v / \frac{1}{2} \rho L^2_{BP}$	$Y'_r = Y_r / \frac{1}{2} \rho L^3_{BP}$
$Y'_\delta = Y_\delta / \frac{1}{2} \rho L^3_{BP}$	$Y'_\phi = Y_\phi / \frac{1}{2} \rho L^2_{BP}$
$Y'_{vvv} = Y_{vvv} / \frac{1}{2} \rho L^2_{BP}$	$Y'_{rrr} = Y_{rrr} / \frac{1}{2} \rho L^5_{BP}$
$Y'_{vvr} = Y_{vvr} / \frac{1}{2} \rho L^3_{BP}$	$Y'_{vrr} = Y_{vrr} / \frac{1}{2} \rho L^4_{BP}$
$Y'_{r\phi\phi} = Y_{r\phi\phi} / \frac{1}{2} \rho L^3_{BP}$	$Y'_{rr\phi} = Y_{rr\phi} / \frac{1}{2} \rho L^4_{BP}$
$Y'_{v\phi\phi} = Y_{v\phi\phi} / \frac{1}{2} \rho L^2_{BP}$	$Y'_{v\phi\phi} = Y_{v\phi\phi} / \frac{1}{2} \rho L^2_{BP}$
$N'_v = N_v / \frac{1}{2} \rho L^3_{BP}$	$N'_r = N_r / \frac{1}{2} \rho L^4_{BP}$
$N'_\delta = N_\delta / \frac{1}{2} \rho L^4_{BP}$	$N'_\phi = N_\phi / \frac{1}{2} \rho L^3_{BP}$
$N'_{vvv} = N_{vvv} / \frac{1}{2} \rho L^3_{BP}$	$N'_{rrr} = Y_{rrr} / \frac{1}{2} \rho L^6_{BP}$
$N'_{v\phi\phi} = N_{v\phi\phi} / \frac{1}{2} \rho L^3_{BP}$	$N'_{v\phi\phi} = N_{v\phi\phi} / \frac{1}{2} \rho L^3_{BP}$
$N'_{rr\phi} = N_{rr\phi} / \frac{1}{2} \rho L^5_{BP}$	$N'_{r\phi\phi} = N_{r\phi\phi} / \frac{1}{2} \rho L^4_{BP}$
$N'_{vrr} = N_{vrr} / \frac{1}{2} \rho L^4_{BP}$	$N'_{vrr} = N_{vrr} / \frac{1}{2} \rho L^5_{BP}$

5. 風力을 考慮한 操縱性能

① 바람에 관한 資料

外力으로서 바람이 불 경우에 對한 船舶의 操縱性能을 研究하기 위하여 콘테이너船에 對한 Christian Aage[8]의 實驗資料를 利用했다. 여기서 C_X, C_Y, C_L, C_N 은 各各 바람에 依한 힘 X_E, Y_E, L_E, N_E 의 無次元 값으로,

$$C_X = \frac{X_E}{\frac{1}{2} \rho_a V_w^2 \cdot Af} \quad C_Y = \frac{Y_E}{\frac{1}{2} \rho_a V_w^2 A_s}$$

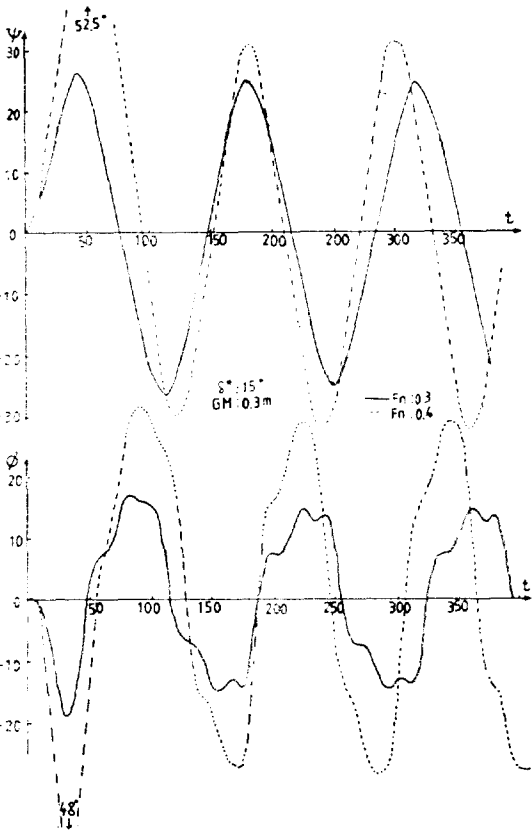


Fig. 8 Z-manuever and roll angle

Table 4. Course stability index

GM	T ₁	T ₂	T _A	T _B
0.1 m	8.964	0.352	0.086 + 0.439i	0.086 - 0.439i
0.3 m	5.704	0.342	0.051 + 0.298i	0.051 - 0.298i
0.6 m	5.046	0.334	0.036 + 0.223i	0.036 - 0.223i
1.0 m	4.798	0.329	0.028 + 0.177i	0.028 - 0.177i
3.0 m	4.559	0.323	0.0168 + 0.105i	0.0168 - 0.105i
	4.443	0.318	Without roll coupling	

** F_n : 0.3

v나 p에 對해서도 同一한 解가 얻어진다. (7)의 解에서 指數部에 나타나는 T₁, T₂, T_A, T_B는 方向安定을 判別하는 指數들이다. 本 論文에서는 Bairstow法을 利用하여 이들을 求하여 Table 4에 나타냈다. 이 表에서 GM이 작을수록 方向安定성이 나쁠을 알 수 있다.

$$C_L = \frac{L_E}{\frac{1}{2} \rho_a V_w^2 A_s H_s} \quad C_N = \frac{N_E}{\frac{1}{2} \rho_a V_w^2 L_{0A}}$$

이다. 但, ρ_a 는 空氣密度로 $0.125 \text{ kg} \cdot \text{s}^2 / \text{m}^4$ 이고 V_w 는 風速이다. Christian Aage의 實驗資料를 Fig. 9에서와 같이 最小자승법(L. S. M. 法)으로 fitting하였으며 한편 正弦函數 꼴로 假定해 본 結果, 모두 實用的 使用에는

무방하다고 볼 수 있었다. 그래서 Zig-Zag 試驗과 같은 ϕ 가 좁은 구간의 운동에는 最小자승법에 의한 近似式을 使用하고, Turning과 같이 ϕ 가 넓은 구간의 운동인 경우에는 正弦函數를 使用하였다.

한편, 바람에 의한 2次的 影響으로서는 Y_E 와 N_E 때문에 船體가 어떤 drift angle과 舵角을 가지고 움직이게 되므로 船體의 抵抗이 增加하게 되고 또 後流의 모

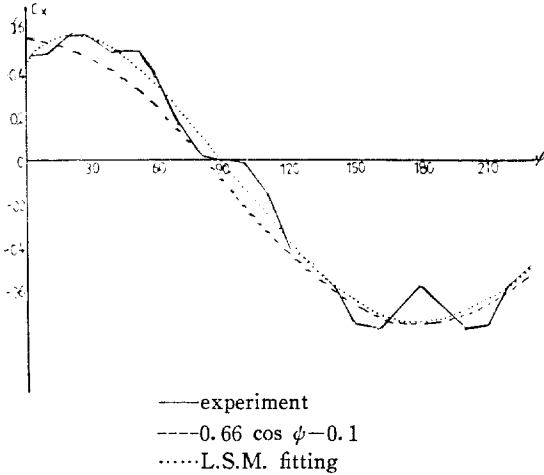


Fig. 9 Wind coefficient of the X force

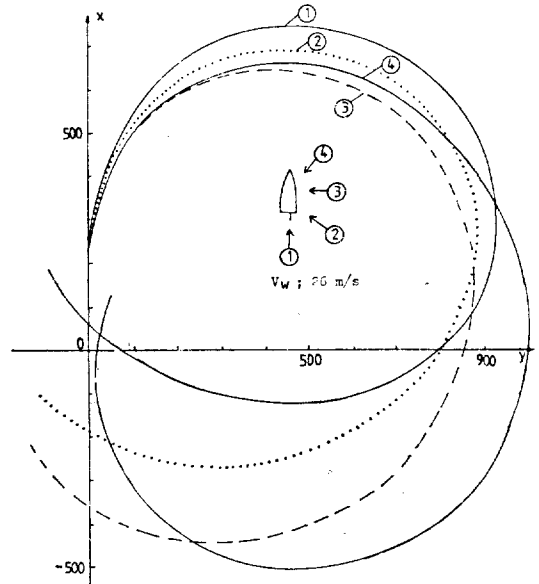


Fig. 11 Turning trajectory in wind

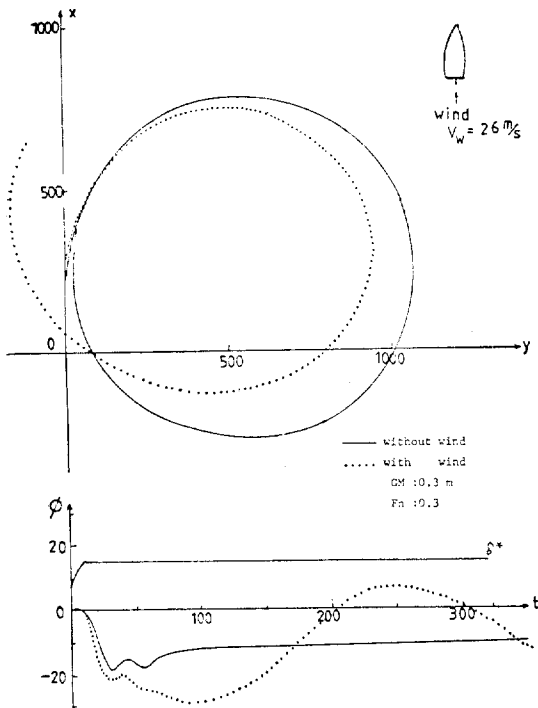


Fig. 10 Turning trajectory and roll angle

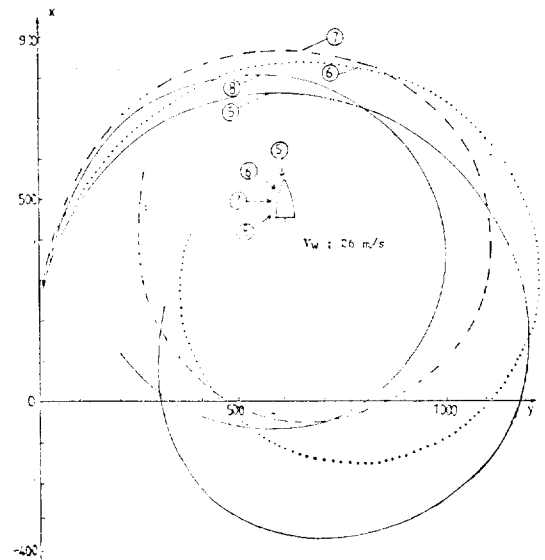


Fig. 12 Turning trajectory in wind

양에도 變化가 생기게 된다. 이러한 現象은 Wagner[9]와 Jørgensen-Proasa 등이 처음으로 指摘한 바 있다. 그러나 現在의 標準試驗에서는 이러한 效果들을 아직 考慮하지 않고 있으며 本 論文에서도 除外하였다. 以上

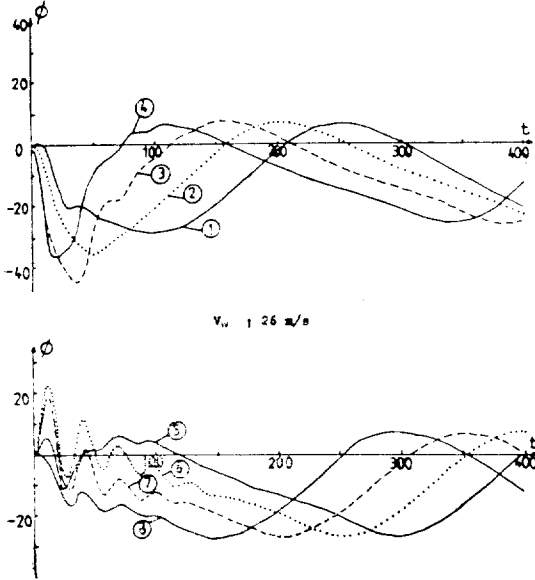


Fig. 13 Roll angle when turning in wind

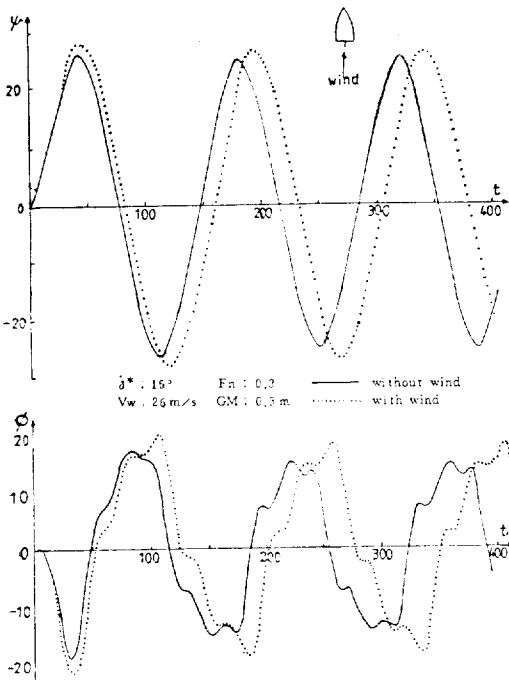


Fig. 14 Z-manever and roll angle with and without wind

의 外力 X_E, Y_E, L_E, E_E 등을 (1)식의 右邊에 加하여 Simulation 한다.

② 風力을 考慮한 Simulation

$L_{BP}=175m$ 인 本 論文의 供試船에 있어서 $20m/s$ 이상의 바람이 불 경우 避航을 위한 旅回時 전복의 위험이 다르므로 임계풍속으로서 遠洋區域의 표준풍속 $26m/s$ 의 定常風에 對하여 風向이 船尾 $45^\circ, 90^\circ, 135^\circ$, 船首 $225^\circ, 270^\circ, 315^\circ$. 方向일 경우에 대한 Turning Simulation을 한 結果가 Fig. 11, 12이다. 또한 Fig. 10은 無風時와 船尾風時의 旅回運動을 高찰한 것이다. 船尾風을 받을 경우 風壓面積이 작고, 그때 받는 風力은 船體重量에 비해 크기가 작으므로 船體의 前進距離가 初期에는 약간 커지나 그 경우 船速增加로 旋回性이 더 좋아져서 結局 Fig. 10과 같은 軌跡이 된다. Fig. 13은 旋回時 roll을 高찰한 것으로서 船體가 右旋回를 할 때 右舷 90° 方向에서 부는 바람에 의해서 roll이 가장 커짐을 알 수 있다. Fig. 14는 船尾에서 바람이 불 경우 $15^\circ \sim 15^\circ$ Zig-Zag 操縱試驗을 나타내고 있다. 한편 旋回半徑은 Fig. 11, 12에서 보듯이 右舷 90° 方向의 바람인 경우가 제일 크고 그 다음으로 $45^\circ, 135^\circ$

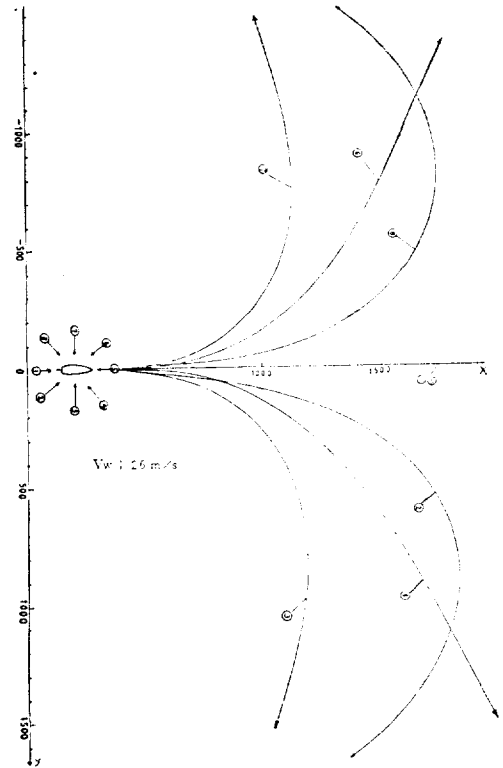


Fig. 15 Turning due to wind, without applying rudder

의 것이 크다. 그 외의 方向의 바람에 對한 旋回半徑은 그다지 차이가 없고 단지 漂流방향 만이 다를 뿐이다.

또 Fig. 15는 船體가 舵角 0으로 直進할 때 風壓이 作用하는 경우를 고찰한 것으로서 船體가 舵를 틀지 않고도 바람이 부는 方向으로 旋回할을 알 수 있다. 이러한 船體의 風上側으로의 旋回は 流體중에 있는 物體가 抵抗을 최소로 하려고 하는 자연적인 現象인 것이다.

本 論文에서는 風力을 考慮하면서 그에 따르는 波浪 強制力을 考慮하지 않았다.

6. 結 論

1. 橫搖가 聯成되던 操縱性能은 不安定化의 傾向을 보인다. 즉 方向安定性이 惡化하고 旋回半徑이 작아진다.

2. 風力下에서 操縱運動을 할 경우 橫傾斜가 助長되며 그 結果 操縱性能은 不安定化하게 된다.

3. 船體가 右旋回를 할려고 할 때 우현 90° 方向에서 부는 바람에 依해 橫搖가 가장 심해지고 이 경우 旋回半徑도 가장 커진다. 그 밖의 方向에서 부는 바람에 依하여는 旋回半徑이 그다지 變하지 않고 있다.

4. 船體가 舵를 중앙에 유지한 채 直進하고 있더라도 어떤 方向으로부터 定常風이 불어 오면 船體는 그 바람을 向하여 旋回하게 된다. 이러한 現象은 流體中

에 있는 物體가 抵抗을 최소로 할려는 自然現象이다.

參 考 文 獻

- [1] J.N. Newman; Marine hydrodynamics, MIT PRESS; 139., 1978.
- [2] 小川陽弘; 長谷川和彦, 芳村康男; MMG 報告 V-操縱運動數學モデル의 實驗的 檢證と改良, 日本造船學會誌 616號, 1980.
- [3] 松本憲洋, 末光啓二; 拘束模型試驗による 操縱性の 豫測, 關西造船協會誌 第176號, 1980.
- [4] 孫景浩; 操縱運動と 橫搖れの 連成にもとづく 不安定擧動의 研究, 大阪大博士論文, 1982.
- [5] 松本憲洋, 末光啓二; 橫流れ角을 考慮した 操縱性係數의 解析, 關西造船協會誌 108號, 1981.
- [6] 元良誠三; 船體運動에 對する 附加質量および 附加慣性モーメントについて, 日本造船協會 論文集 第105~第107號, 1959, 1960.
- [7] Motora S.; On the virtual mass effect, Journal of the Society of Naval Architects of Japan, Vol. 87, p. 47-58, 1955.
- [8] Christian Aage; Wind coefficient for nine ship models, HyA Laboratory report, No. A-3, 1971.
- [9] Lief Wagner Smitt; Steering and maneuvering of ships full scale and model test; N.S.T.M. paper Sweden.