

# 生體信號 데이타의 압축코드 알고리즘에 관한 연구

洪勝弘 · 孫昌一\* · 閔洪基

=Abstract=

## A Study on the Compressed Code for Biological Signal

Seung-Hong Hong, Chang-Il Son\*, Hong-Ki Min

In this paper, the real-time compressed code generation method for the biological signal data, especially for the Electrocardiogram, is studied.

For this purpose, variable length code is introduced. And from this code, we get a exactly the same reconstructed signal data as the original.

Experimental results show that this program reduces the data rate by a factor of about 8, and codes the result in a form convenient for analysis.

### 1. 序 論

生體內的 電氣의 信號는 일반적으로 낮은 周波數 成分을 갖는다. 이 중에서도 가장 보편적으로 臨床 診斷에 사용되는 心電圖는 그 값이 대략 DC~10Hz<sup>1)</sup>이내의 낮은 값을 갖으며, 이 파형을 그대로 보관 또는 전송한다는 것은 비효율적이다. 따라서 이의 압축에 대한 방법이 지난 십 여년간 연구되어 왔다.<sup>2)</sup>

T. T. Young에 의해 순수성분(Intrinsic Component)<sup>3,4)</sup>이 제안된 이래, 직교변환(Orthogonal Transform), 또는 Karhunen Loève 급수에 의한 방법<sup>5)</sup>, 예측(prediction), 삽입(Interpolation)등에 의한 엔트로피 엔코딩(Entropy Encoring)방법<sup>6)</sup>이 제안되어 왔으며, 이들은 모두 그 處理過程의 복잡성에 의해 상당히 긴 시간을 요하기 때문에, 마이크로컴퓨터가 감당하기엔 많은 무리가 따르며, 實時間(real-time)處理에도 부적합하다. 뿐만 아니라 原信號와의 오차도 무시할 수 없는 큰 요인이다.

이러한 결점의 개선을 위하여, 단지 實時間(real-time)處理를 만족시키는 방안으로서 AZTEC progr-

am<sup>5,6)</sup>을 들 수가 있는데 이것 역시 原信號에 대해 많은 변형을 가져오므로 실제로 自動診斷 알고리즘에 적용시키기에는 많은 제약을 받는다.

따라서 본 論文에서는 real-time 처리를 만족시키기 위하여 복잡한 수식처리가 필요한 統計의 방법을 피하고 AZTEC program에 기초를 둔 새로운 방법을 제안하였다. 특히 여타 방법에서는 엄청난 데이터베이스를 처리해야 하는데 반해 순수한 코드의 壓縮을 실현시킴으로써 原信號에 대한 변형이 전혀 없으며 이 방법에 의한 壓縮코드가 自動診斷알고리즘에의 적용에도 적합함을 보였다.

본 論文은 서론을 포함하여 전 5장으로 구성하고 제 II 장에서는 壓縮알고리즘을 제시하고, 제 III 장에서는 실험방법을 보이고, 제 IV 장에서는 실험결과 및 실제 적용을 통한 診斷알고리즘을 제시하여 본 알고리즘의 타당성을 검토하였다.

### 2. 壓縮알고리즘

心電圖의 QRS 구간을 제외한 心電圖의 기울기는 대단히 완만하며, 또 변화가 있더라도 연속적으로 같은 기울기를 유지함을 알 수 있다. 이런 내용을 그림 1에 나타냈다.

따라서 이러한 波形的의 각 標本點(sample point)의 값을 그대로 다루는 것보다는 그 변화되는 상대값으로

<1984. 6. 1 접수>

인하대학교 공과대학 전자공학과  
Dept. of Electronic., Inha University

\* 亞東컴퓨터 개발부

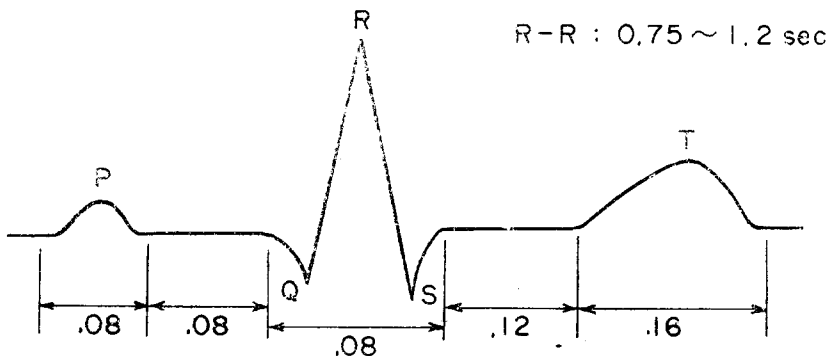


그림 1. 정상적인 ECG에서의 시간간격  
Fig. 1. Time interval in normal ECG wave

다루는 것이 보편 또는 傳送에 있어서 보다 더 경제적이 될 것이다. 이 성질을 이용한 좋은 예로서 AZTEC 프로그램을 들 수가 있다.

(1) AZTEC 프로그램

AZTEC 프로그램 방식은 어떤 신호에 대한 標本值 (sample value)에서 미리 설정된 threshold, 즉 시간 윈도우(Time window), T 및 진폭윈도우(Amplitude window), K를 정해 그 일정한 시간폭 T에서 일정한 전압폭 K보다 작은 전압변화를 갖는 구간을 수정

이러한 과정을 통하여 얻어진 압축코드는 그 방법에 있어서 대단히 간결하므로 처리시간은 빨라지나, 결과로서 파형의 변형이 심하게 되며 壓縮率과 波形的 損傷은 反比例의 관계를 갖는다. 이 壓縮코드에 의한 原波形과 再生波形的 비교를 그림 3에 보였다.

그림 3에서 알 수 있듯이 그 구조가 대단히 간결해 지며 QRS나 R~R 간격등 기본 진단 파라미터를 찾기에는 편리하지만, P波등의 유실이 발생하는 경우가 많게 되어 미세한 부분에 대한 진단 알고리즘의 적용에

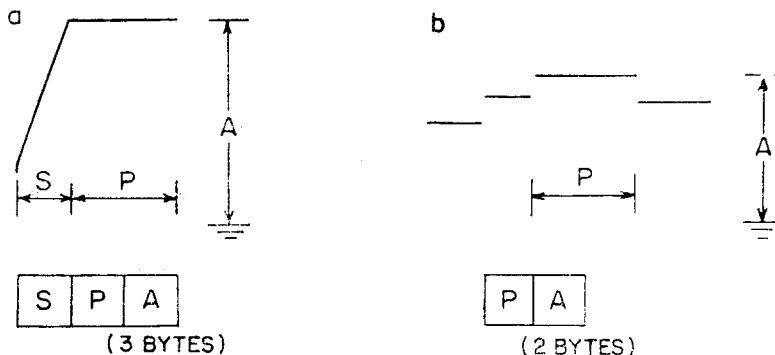


그림 2. AZTEC 알고리즘  
Fig. 2. AZTEC Algorithm

성분, 즉 line으로 정의하고, 보다 큰 변화구간을 slope로 정의하여 패턴을 단순화 시키는 방법이다. 이를 도식적으로 나타내면 그림 2와 같다.

여기서 P는 line 성분으로서 그 연속되는 line의 전체 길이인 시간간격을 나타내며, S는 일정한 시간폭, T 내에서 line을 만족시키지 못하는 구간, 즉 slope의 시간간격을 나타낸다. 또 이때 각자에 대해 어떤 기준 전위에 대한 전위차 A를 함께 첨부하도록 되어 있다.

는 큰 저장용을 갖게 된다. 그림 3의 경우는 500sample/sec에서 약 10 : 1의 압축률을 갖는 결과이다.

반면에 이와 근사한 조건의 심전도에 대한 본 알고리즘의 적용에 있어서의 再現性은 완전하기 때문에 原信號와 동일한 데이터를 재생할 수 있을 뿐만 아니라 압축률에 있어서도 AZTEC의 경우와 큰 차이가 없는 결과를 갖게 되었다. 그림 4의 경우는 500sample/sec에서 약 8 : 1의 압축률을 갖는 경우이다.

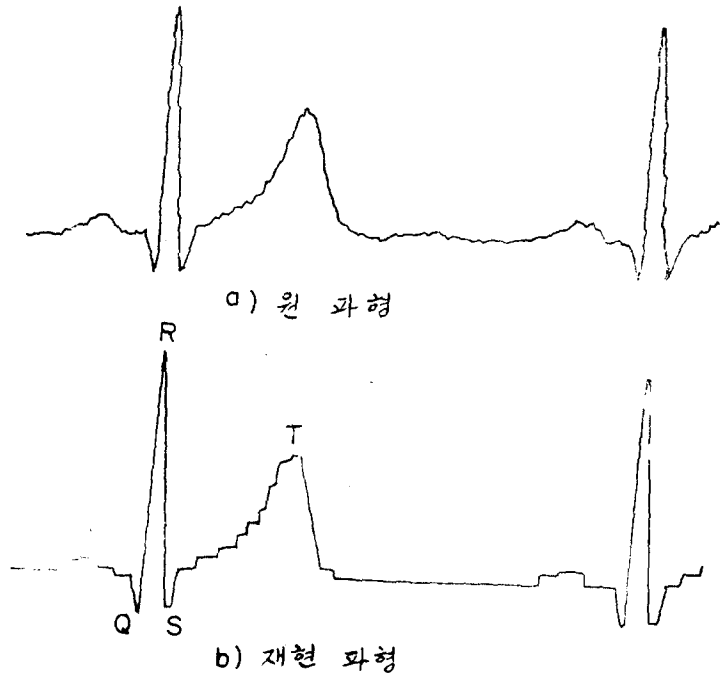


그림 3. a) 원파형과 b) AZTEC에 의한 재현파형 비교

Fig. 3. a) Original wave b) Reconstructed wave by AZTEC

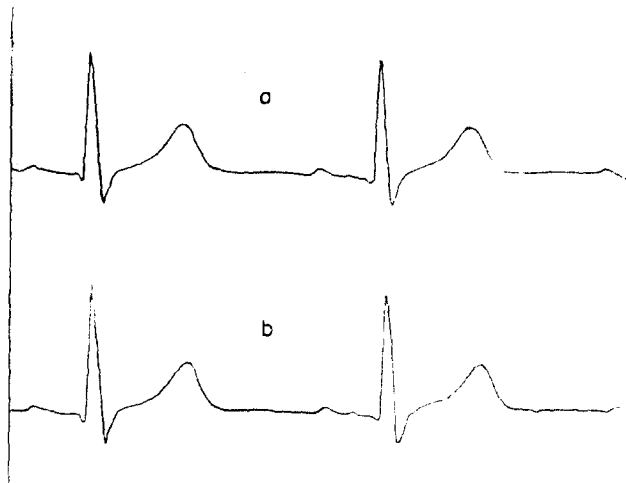


그림 4. a) 원파형과 b) 본압축코드에 의한 재현파형

Fig. 4. a) Original wave b) Reconstructed wave by compressed code

(2) 가변길이코드

앞에서 고찰한 바와 같이 각 샘플들 간의 변화량을 다루는 것이 더욱 효율적임을 알 수 있다. 뿐만 아니

라, 이 변화값도 샘플링빈도를 크게 할 경우 전체의 精度(precision)의 크기에 비해 대단히 작은 값을 갖으므로 이런 것을 나타내기에 필요한 비트의 길이도 작

아지고, 이 비트의 길이 역시 자주 바뀌지 않게 된다. (표 3) 그러므로 각 샘플간의 변화값을 필요한 코드길이 및 그 값을 각각 가변길이로서 엔코딩(Encoding) 하여 그 압축을 실현할 수가 있다.

이상과 같은 조건에 따라 구성된 壓縮코드는 각 샘플간의 증감분, 또 이에 필요한 코드의 길이 및 동일한 데이터가 반복될 경우는 반복횟수를 첨부하며, 이를 연속적으로 메모리에 기억시키거나 전송선로를 통해 전송하기 때문에 종래와 메모리를 바이트(Byte), 또는 워드(word) 단위로 관리하는 것과는 달리 비트단위로 관리하게 되어 원신호의 정보에 대한 손실을 완전히 배제하면서도 훌륭한 압축을 실현할 수가 있다.

각 코드의 유형별 구조는 다음과 같다.

a)  $\rightarrow [XnS] \rightarrow$

앞의 변화치와 코드의 길이는 같고, 값이 동일하지 않을 경우로 이때  $Xn$ 은 변화치로서 필요한 최소의 길이로 표현되어지며, S는 부호비트이다. 즉  $XnS$ 는 변화치가 +3일 경우  $11\phi$ 이 된다.

b)  $\rightarrow [\phi_1] \rightarrow [Cn] \rightarrow [XnS] \rightarrow$

앞의 변화치와 코드길이가 다르게 될 경우로 이때의  $\phi_1$ 은 앞으로 코드길이가 변함을 나타내며 마커(marker)로 쓰이며,  $Cn$ 은  $XnS$ 를 읽어내기 위한 비트의 수로서,  $Cn = \phi\phi 1$ 이면  $Xn$ 은 1비트의 길이값, 즉  $XnS = 11$  또는  $XnS = 1\phi$ 가 될 것이며  $Cn = 111$ 일 경우  $Xn$ 은 7비트의 값을 나타낸다.

c)  $\rightarrow [XnS] \rightarrow [\phi\phi] \rightarrow [T \cdot N] \rightarrow$

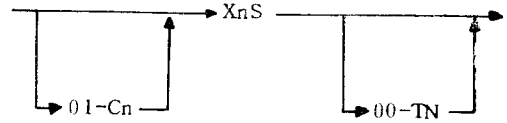
앞의 변화치와 동일한 값으로 중복되어 발생될 경우로 이를 되풀이 하여 코드화할 필요가 없으므로 그 중복되는 것수만을 세어 첨부하게 된다. 이때  $\phi\phi$ 는 반복갯수인  $T \cdot N$ 을 구분하기 위한 마커로 쓰였으며,  $T \cdot N$ 은 반복갯수로서, 이를 다시 최소 필요길이 만을 갖기 위하여 N으로 표시된 중복수를 가변길이로 나타낸다. 즉 T는 N이 필요로 하는 비트의 수로서 2, 3, 4, 5, 6, 7 비트의 N값에 대응하여 각각  $\phi, 1\phi, 11\phi, 111, \phi\phi\phi, \phi\phi 1$ 로 주어지며 8비트보다 커질 경우에는 그 초과분에 대하여 다시 설정하도록 한다.

이는 T와 N의 관계가  $Cn$ 과  $Xn$ 의 관계와 같은 구조를 갖으며, 다른 것은  $Cn$ 은 3비트의 고정된 값이란 것이다.

본 실험에서는  $Xn$ 의 값이 8비트(부호 1비트 포함) 이내의 경우만을 고려했지만 이 보다 큰 값으로 변화될 경우엔  $Cn$ 을 3비트보다 큰 값으로 설정한다. 또  $Cn$ 을 T와 같이 가변길이로 하게 되면  $XnS$ 와 구별이 불가능하므로 고정길이로 해야 한다.

이와같은 과정을 그림 5, 그 흐름도를 그림 6에 표시하였다.

본 방법의 CODE 생성 과정도



$XnS$ =변화값

$01-Cn$ = $XnS$ 의 필요 CODE 길이

$00-TN$ = $XnS$ 의 중복된 수

그림 5. 본 방법의 코드 생성 과정도

Fig. 5. Code generation chart

### 3. 실험방법

實時間클락을 사용하여 3인의 피검자로부터 500Hz, 300Hz, 200Hz의 샘플링빈도로서, 또 이들 각각에 대하여 원신호 및 2차 Butterworth Filter (차단주파수 250Hz 및 60Hz인 저역통과필터)를 통한 심전도의 data 압축율을 고찰해 보았다.

각 3인의 원신호는 잡음성분의 대소 및 전체적인 파형의 변화모습에 큰 대조를 보임으로 적절한 비교 대상으로 삼을 수 있었다.

프로그램은 6502 Assembler를 이용하여 interrupt로서 입력된 data를 압축하고 이를 CRT상에 高密度 그래픽으로 나타나도록 하였으며 이 모든 과정이 입력과 동시에 real-time 처리가 가능하였다.

이와 아울러 입력된 원신호 및 압축된 코드를 Floppy disk에 보관한 후 再生알고리즘을 통하여 오차가 전혀 없는 완전한 원신호가 재현됨을 확인하였다.

System 구성도를 그림 7에 보인다.

### 4. 실험결과 및 고찰

그림 8에 실험대상인 A, B, C의 원 심전도의 파형을 나타내었다. 이들 각각에 대하여 샘플링빈도 및 길터를 달리하여 표 1에서와 같이 원파형의 샘플링빈도가 클수록, 잡음성분이 적을수록, 또 파형이 단조로울수록 그 압축율이 향상되었다.

A에 비하여 C가 대단히 단조로웠음에도 압축률이 낮은 것은 원신호에 비해 잡음레벨이 컸기 때문이며(약 전체 ADC 전압범위의 5%정도로 60Hz의 잡음이 포함되었다), A의 파형을 정상적인 심전도로 간주할 경

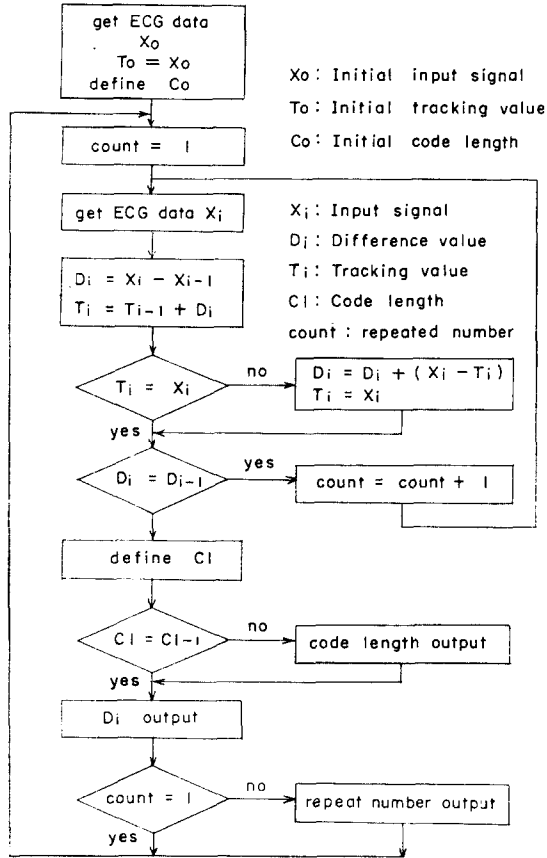


그림 6. 압축 알고리즘 흐름도  
 Fig. 6. Compressing algorithm

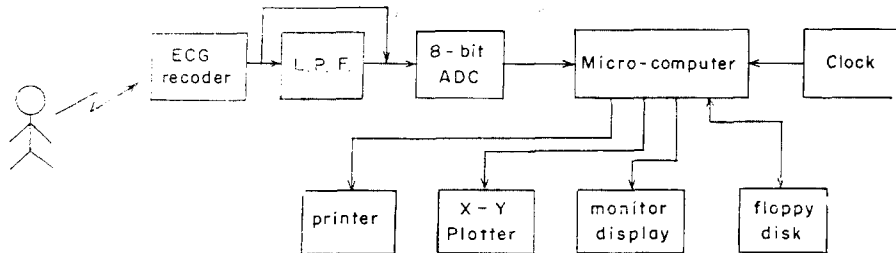


그림 7. 시스템 구성도  
 Fig. 7. System blockdiagram

수 500samples/sec에서 60Hz 필터를 통과했을 때의 압축율이 약 8:1임을 보임으로써 충분히 실용가능함을 알 수 있었다. 이때의 압축율이란 원신호의 샘플데이

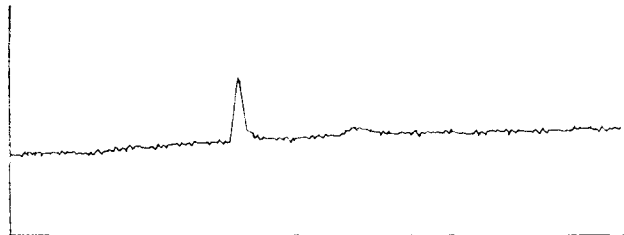
타를 그대로 보관할 경우에 필요로 하는 메모리 용량의 크기 대 압축코드가 차지하는 메모리 용량의 크기의 비를 나타낸다.



ECG A , SAMPLE RATE = 300 SAMPLES / SEC



ECG B , SAMPLE RATE = 300 SAMPLES / SEC



ECG C , SAMPLE RATE = 300 SAMPLES / SEC

그림 8. 실험대상 심전도

Fig. 8. ECG for experiment

표 1. 압축율 실험결과

Table 1. Experimental result of compressed rate

	org · ECG			wc=250Hz			wc=60Hz			
	Fs	500	300	200	500	300	200	500	300	200
A	1.5	1.5	1.4	2.2	1.7	1.6	8.2	3.8	2.8	
B	1.3	1.3	1.3	2.1	1.7	1.5	15.8	15.8	5.3	
C	1.4	1.3	1.4	1.4	1.3	1.3	2.3	1.5	1.4	

이와같이 얻어진 압축코드가 직접 진단알고리즘에 적용되어야 본래의 목적인 컴퓨터에 의한 자동분석에 큰 도움을 줄 수가 있다. 이는 진단에 필요한 특정한

파라미터를 구하기에 편리한 코드인가 하는 것이다.

이를 살피기 전에 먼저 심전도의 진단파라미터의 예를 그림 9에 나타내었다. 그림 9의 a)와 b)는 전극의 선택에 따라 상이한 파형이 생성되므로 실제의 진단알고리즘에서는 이 점이 고려되어야 한다.

이를 그림 10의 실제 실험 대상인의 파형과 대조하여 본 알고리즘에 의한 압축코드의 특징 및 각 진단파라미터의 검출방법에 대하여 고찰해 보기로 한다.

II-2절에서 언급했듯이 본 압축알고리즘에 의해 생성된 압축코드는 기술기(변화값 XnS)뿐만 아니라, 이 기술기의 크기에 대한 등급을 나타낼 수 있는 코드질

이 Cn과 일정한 기울기값이 유지되는 시간을 표시하는 T·N가 포함되어 있기 때문에 QRS의 파라미터등을 찾아내는데 편리한 구조를 하고 있다. 즉 그림 10의 b)는 원신호 a)의 각 샘플간의 변화치를 나타낸 것으로 QRS 구간에서 펄스성분을 갖게 되므로 이때의 변화치는 다른 구간과는 Cn의 값에 의하여 쉽게 찾아낼 수 있다. 여기서 Q는 ④에서와 같이 2비트 이내의 값을 유지하여 연속적으로 음의 기울기를 갖는 점에서 시작하여 ⑤의 양의 기울기로 계속 이어지는 구간을 나타내며, 전체 음값의 합과 양의 값의 합이 일치되는 점, ⑫와의 사이 부분을 Q구간으로 보고, 이때 이 절대전압과 최하단(부호가 바뀌기 바로 전), 즉 ⑬에서 음의 값의 합을 구하면 바로 그 값이 QA에 해당된다. 그러나 그림 9에서 P2A 및 S구간에서도 이와같은 경우가 발생할 수도 있다. 따라서 이를 방지하려면, 먼저 3비트 이상의 값이 유지되어 최고점 R에 도달한

⑦을 찾아낸 후의 시점에서 Q구간을 찾아내는 것이 합리적이다. (비트길이를 나타내는 Cn가 있어서 쉽게 찾을 수 있다.)

또한 Q구간의 길이는 그 내에 입력된 갯수를 세어 이를 시간으로 환산하면 되고, 이 경우 500samples/sec의 샘플링된 값이므로  $Q_D = 12 \div 500 = 24ms$ 로 구해진다.

이와같은 방법으로 P구간은 ①, ②, ③으로, ST구간은 ⑧, ⑨사이로 또 T파는 ⑩, ⑪로서 정의되어 그림 9에서 요구되는 각 진단파라미터를 쉽게 구할 수 있다.

그림 9의 예 외에도 진단파라미터를 구하는 방법에는 각 구간의 기준레벨에 대한 면적분을 구하는 방법이 있는데 이 역시 변화값을 추적한 값(tracking value)으로 환산하여 합하면 쉽게 구할 수가 있다.

이와 같이 압축률, real-time 처리 및 원신호에 대한

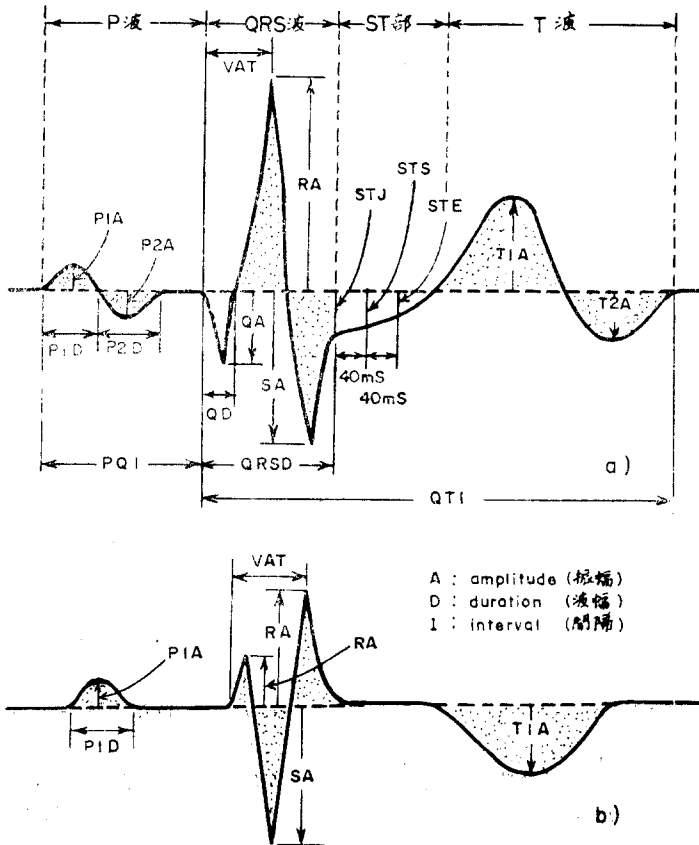


그림 9. ECG 진단을 위한 파라미터의 예  
Fig. 9. Example of diagnostic parameter

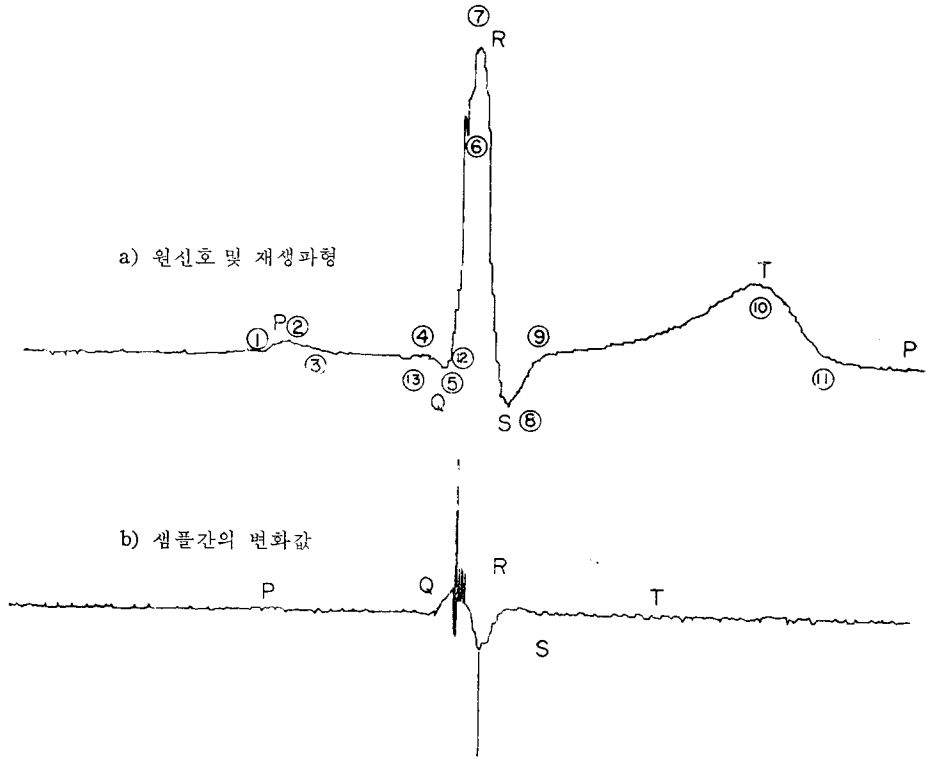


그림 10. a) 원신호 및 재생파형, b) 샘플간의 변화값  
 (대상인 A의 샘플링 빈도=500samples/sec  $\omega_c=300\text{Hz}$ 의 ECG 1beat)  
 Fig. 10. a) Reconstructed wave b) Difference value between samples

완전한 재현 뿐만 아니라 자동진단알고리즘이 요구하는 기초자료 제공으로서 우수한 기능을 갖춘 코드임을 알 수가 있다.

따라서 본 압축코드를 바탕으로 진단알고리즘의 개발이 가능하리라 본다.

### 5. 결 론

본 연구에서는 가변길이로서 데이터를 압축하였기 때문에 방대한 수치처리에 따른 시간 및 시스템의 제약을 배제함으로써 처리시간을 단축시킬 수 있었으며, 원파형의 손상을 피할 수 있었다.

특히 일반적인 압축율이 10:1 정도 이내의 것임에 비해 본 알고리즘의 타당성을 입증할 수 있었다.

비록 타 방법에 비해 압축율이 크게 향상되지는 않았지만, 전혀 파형의 손실이 없고 또한 진단알고리즘의 개발에 용이한 압축코드를 마이크로컴퓨터에 의해 real-time으로 처리 가능하였다.

### 참 고 문 헌

- 1) P.M. Forgues, etc.: "Microprocessor in Biomedical Instrumentation," *IEEE Trans. on Instrumentation and Measurement*, Vol. IM-28, No. 4, Dec. 1979.
- 2) M.E. Womble, etc.: "Data Compression for Storing and Transmitting ECG's/VGG's," *Proceedings of IEEE*, Vol. 65, No. 5, May 1977.
- 3) N. Ahmed, etc.: "Electrocardiographic Data Compression via Orthogonal Transforms," *IEEE Trans. BME*, Vol. BME-22, No. 6, Nov. 1975.
- 4) U.E. Puttimann, etc.: "Compression of ECG by Prediction or Interpolation and Entropy Encoding," *IEEE Trans. BME*, Vol. BME-26, No. 11, Nov. 1979.
- 5) J.R. Cox, etc.: "AZTEC, a Preprocessing Pro-



- gram for Real-time Rhythm Analysis,” IEEE Trans. BME, April 1968.*
- 6) T. M. Mupray, Jr., etc.: “A Real-Time Microprocessor-Based ECG Contour Analysis System Utilizing Decision Tables,” *IEEE Trans. BME, Vol. BME-27, No. 7, July 1980.*
- 7) T. Y. Young, etc.: “The Intrinsic Component Theory of Electro-cardiography,” *IRE Trans. BME, Oct. 1962.*
- 8) T. Y. Young, etc.: “On the Representation of Electrocardiogram,” *IEEE Trans. BME, July, 1963.*
- 9) A. R. Hambley, etc.: “The Use of Intrinsic Components in an ECG Filter,” *IEEE Trans. BME, Vol. BME-21, No. 6, Nov. 1974.*
- 10) 柴田定康, “ミニコンと心電圖自動解析システム”, インターフェース, *June 1979.*
- 11) J. D. Coleman, etc.: “Microprocessor Detection of Electrocardiogram R-waves,” *J. of Medical Engineering & Technology, Vol. 3, No. 5, Sept. 1979.*
- 12) A. R. LeBlanc, etc.: “Ambulatory ECG Processing on a General Purpose Minicomputer,” *Computers and Biomedical Research 15, pp. 323 ~341, Academic Press, 1982.*
- 13) R. Borjesson, etc.: “Comments on Compression of the ECG by Prediction or Interpolation and Entropy Encoding” *IEEE Trans. BME, Vol. BME-27, No. 11, Nov. 1980.*
-