

# TV 音聲多重放送



權炳實  
KBS 技術研究所 所長

우리 나라에서 TV 음성다중방송에 관하여 관심을 시작한 것은 일본이 방송을 시작한 1979년경부터라고 생각된다. 그러나 제5공화국 출범과 함께 86 아시안게임, 88 올림픽의 유치와 더불어 음성다중방송을 비롯하여 문자다중 위성방송 등의 신방송 방식 개발의 필요성이 인식되었다. 이에 따라서 KBS는 1981년 11월 기술연구소를 만들고, 1982년 3월부터 음성다중 방송에 관한 연구팀을 구성 본격적인 연구에 들어갔다.

## 1. 머리말

오늘날 우리는 電波의 洪水 속에서 살고 있다. 매일 우리가 대하는 TV, Radio 電話에서 Radar에 이르기까지 電波의 應用은 그 幅이 매우 넓다.

그러나 이러한 電波資源은 限定되어 있어 새로운 채널을 늘릴 수가 없다. 그래서 이 限定된 電波資源을 効果的으로 利用할 수 있도록 多重化 技術이 開發되었고, 利用할 수 있는 電波의 周波數限界를 數百 GHz 帶까지 올리려고 努力하고 있다.

이 글에서 이야기하고자 하는 TV音聲多重放送은 周波數割當이 되어있는 既存TV電波에 多重化 技術을 使用하여 이미 實施하고 있는 既存 Service에 影響을 줌이 없이 音聲 1 채널의 追加, 音聲의 品質向上을 기하며 電波도 効果的으로 利用하도록 한 放送方式이다. 다시 말해 音聲多重放送을 하므로써 既存 TV 電波에 本放送과 別개로 音聲채널 한개를 附加하여 FM Stereo放送에서처럼 音聲 두 채널로 Stereo音樂을 즐길 수 있게 하거나 主音聲채널은 우리말, 副音聲채널은 英語나 其他 外國語中 하나로 하는 2個國語放送을 할 수가 있다.

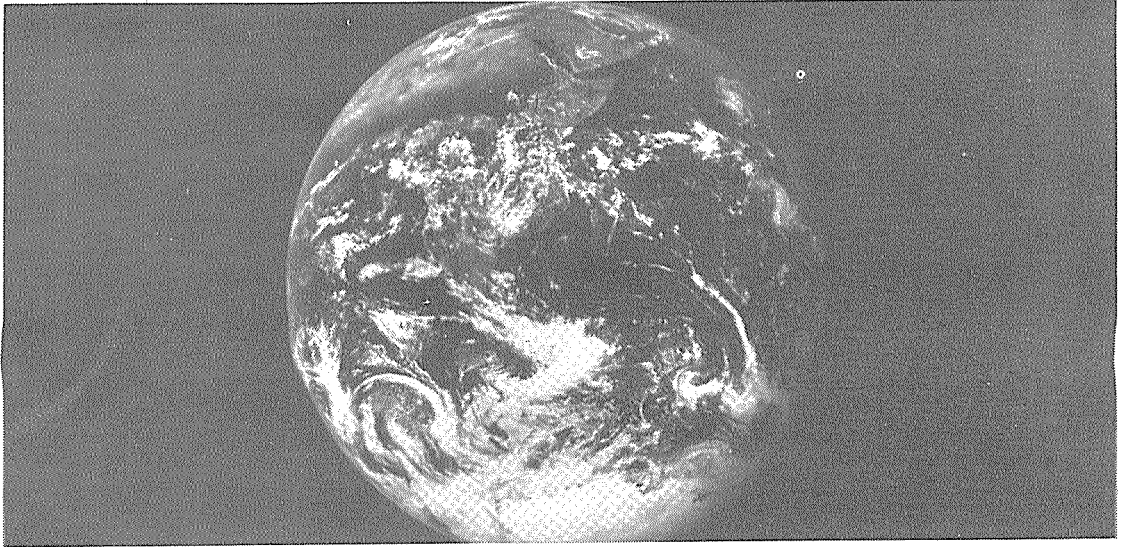
## 2. 音聲多重放送方式 開發의 考慮事項

既存 TV放送電波에 새로운 音聲채널을 附加하는데 다음과 같은 여러가지 多重化方法을 생각할 수 있다.

1) 主채널 音聲信號는 既存 TV音聲規格과 同一하게 하며 副채널 音聲信號를 새로운 副搬送波로 FM變調하여 Base Band에서 主音聲채널의 上側에 多重하여 보내는 FM-FM方式.

2) 既存TV電波에 또 하나의 別개 音聲搬送波를 두어 副音聲채널을 보내는 Two Carrier 방식.

3) FM Stereo 放送에서처럼 副채널 音聲信號를 副搬送波로 AM變調하여 Base Band에서



국내의 음성다중방송에 대한 본격 연구는 82년부터였다.

주채널음성신호의 상측에 多重하여 보내는 AM-FM 방식.

4) 기타 SSB-FM 방식, PCM 방식 등을 생각할 수 있다.

그러나 이들 여러가지 多重化方式中에서 음성 多重方式에 適合한 것이 되려면 다음과 같은 여러가지 事項이 充分히 考慮되어야 한다.

1) 既存 受像機와 兩立性이 있어야 한다. 卽 音聲 多重放送으로 새로 附加된 音聲信號가 既存 Mono 受像機에 妨害를 주지 말아야 하며, 現行 放送網과 中繼回線에 混信妨害가 없을것.

2) 放送서비스로서 좋은 品質을 갖고 可聽區域이 現行放送과 同等하며, 現行 放送網을 그대로 利用할 수있을 것.

3) 放送實施에 있어 視聽者나 放送局에 經濟的이며 實用的으로나 普及面에서 merit가 있어야 한다. 즉 放送局側에서는 設置運用經費 受信者에서는 受像機附加裝置가 싸야 한다.

4) 送信設備 受像機等이 既存 System과 共用部分이 많고 Program 製作이 容易할것이 要求된다.

### 3. 各國의 音聲 多重放送 現況

現在 TV音聲 多重放送을 實施하고 있는 國家는 日本과 西獨이며, 美國은 FCC에서 方式을 檢討中에 있다.

TV音聲 多重方式의 研究는 1960年 스웨덴에서 AM-FM方式으로 實驗을 한 것이 最初이며, 그 후 日本이 1964年 FM-FM方式으로 實驗하여 東京 Olympic에서 TV音聲 多重放送을 일시 實施하였었다. 日本은 그 후 1969年 여러가지 方式의 比較實驗을 통한 方式研究를 거쳐 1971年 FM-FM方式의 技術基準을 制定 채택하고 5年間에 걸친 屋外實驗을 거쳐 1978年 9月 東京과 大阪에서 實用化 試驗放送을 시작해 오늘에 이르고 있다. 日本의 音聲 多重放送의 實施現況을 보면 NHK의 경우 實用化試驗局 開局 當時 放送時間은 52分 全世帶比 Coverage가 37% 였으나 1982년에는 2時間 20分 放送에 Coverage도 60%에 이르고 있다고 한다. 또한 民放도 97個 會社中 旣에 달하는 30여개사가 音聲 多重放送을 하고 있다고 한다.

西獨은 1964年 FM-FM方式과 Two-Carrier 方式의 研究를 시작 1972年 뮌헨 Olympic 때 TV音聲 多重放送을 實施하다 中斷하고 있다가 1981年 9月 正式으로 Two Carrier 方式으로 實用化試驗放送을 시작하였다.

美國에서는 現在 日本方式을 약간 modify 한 EIA-J方式과 AM-FM方式이 주체가된 Zenith方式과 Telesonic方式의 3가지 方式이 FCC에 提案되어서 方式 決定을 爲한 檢討가 進行中이다.

TV音聲 多重放送으로 보낼 수있는 프로그램의

로는 FM Stereo 放送처럼 Symphony Pop music, 合唱等 音樂프로그램의 Stereo와 뉴스 뉴스해설에서 2個國語, 外國映畫等에서 2個國語, 스포츠中繼에서 Stereo中繼, 연극 오페라 등에서 主채널은 공연 內容을 副채널은 解說을 보내는 프로그램이 可能하다.

#### 4. 音聲多重放送方式 소개

위에서 언급한 여러가지 音聲多重方式 中에서 日本의 FM-FM方式과 西獨의 Two-carrier方式에 대해서 簡略히 說明하고, 美國 FCC에 申請된 3方式 EIA-J方式과 Telesonic方式, Zenith方式은 各方式의 Baseband Spectrum만 소개하기로 하겠다.

##### (1) FM-FM 音聲多重方式

音聲多重信號의 주파수 Spectrum은 그림 1과 같고 송신계통의 표준方式의 規格은 표 1에

표시된 것과 같다.

##### 1) 主 Channel 信號

主 Channel 信號는 기존 TV 音聲의 規格과 同一하여 주파수편이는  $\pm 25\text{KHz}$ , 音聲대역은  $15\text{KHz}$ 이기 때문에 현재 보급된 TV수상기로서는 종래와 같이 TV音聲을 듣는데 지장이 없다.

##### 2) 副 Channel 信號

副 Channel 信號는 永平走査周波數( $f_H$ )의 2배를 副반송파로 하는 FM波이다. 副반송파는 副

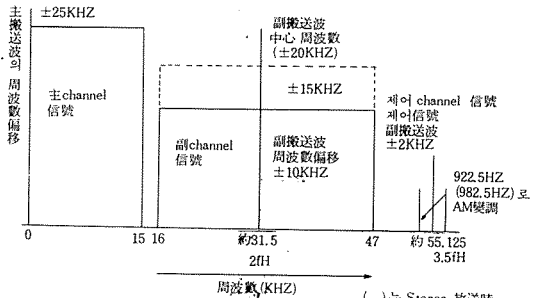


그림 - 1. TV音聲多重信號의 周波數 Spectrum

表 - 1. FM-FM方式의 標準規格

副 channel 信號	주반송파의 최대주파수편이	$\pm 25\text{KHz}$
	Pre-emphasis	75KHz
副 Channel 信號	음성부반송파의 변조방식	주파수 변조
	음성부반송파의 주파수	수평주사주파수의 2 배
	음성부반송파의 최대주파수편이	$\pm 100\text{KHz}$
	副 Channel 信號의 주파수대역	16KHz~47KHz
	副channel 信號에 의한 주반송파의 최대 주파수편이	
	2 음성방송의 경우 Stereo 음성방송인 경우	$\pm 15\text{KHz}$ $\pm 20\text{KHz}$
	Pre-emphasis	75 $\mu\text{s}$
Stereo 음성방송 시의 변조	변조방식	和差方式
	변조도	좌측 또는 우측신호를 변조할 때 主channel의 변조도와 음성부반송파의 변조도와는 일치 그 최대치는 50%
	變調極性	좌측신호를 변조할 때 主 channel 信號에 의한 주반송파의 주파수편이의 極性은 음성부반송파의 주파수 편移의 極性和 일치한다.
	遲延時間補償	主 channel 信號는 副 channel 信號에 대해 20 $\mu\text{s}$ 를 지연한다. (수상기에서 생기는 지연의 보상)
제어 channel 信號	송출시간	다중방송중 連續해서 송출
	제어신호	
	2 음성방송의 경우	922.5HZ의 정현파
	Stereo 음성방송의 경우	982.5HZ의 정현파
	제어부반송파의 주파수	수평주사 주파수의 3.5배
	제어부반송파의 변조방식	진폭변조
	변조도	60%
	제어 channel 信號에 의한 주반송파의 최대주파수편이	$\pm 2\text{KHz}$

音聲信號에 의해서 최대  $\pm 10\text{KHz}$ 의 FM을 걸어 준다. 副 Channel에 의한 주반송파의 주파수편이는 서로 다른 두音聲을 放送시에는  $\pm 15\text{KHz}$ , Stereo방송시에는  $\pm 20\text{KHz}$ 이다. 이와같이 방송 Program의 内容에 따라서 周波數편이가 틀려져야 하는것은 兩立性을 유지하기 위한 것이다. 또 副반송파周波數를 수평주사주파수의 2배로 선택한 것은 inter Carrier 受信方式의 TV수상기에서 발생하는 Buzz 妨害를 적게하고 부음성대역도 넓히기 위한 것이다. 副 Channel대역은  $47\text{KHz}$ 가 된다.

### 3) 제어 Channel 信號

제어 Channel 信號는 수평주사주파수의 3.5배를 副搬送波로 하여 이것을 2音聲 放送時에는  $922.5\text{Hz}$ , Stereo 放送時는  $982.5\text{Hz}$ 의 정현파로 진폭변조된 AM波이다.

제어信號의 기능은 音聲多重放送時에 2音聲으로 放送이 되고 있는지 혹은 Stereo Program을 放送하고 있는지를 수신측에서 自動적으로 判별하기 위한 것이다. 제어 Channel 信號에 의한 주반송파의 周波數편이가 副音聲에 될수있는 대

로 Beat 妨害를 주지않게 하기 위하여  $\pm 2\text{KHz}$ 로서 정하였다.

### 4) Stereo放送時의 變調條件

변조方式은 FM放送과 같은 和差方式이다. 즉 左右信號의 和와 主音聲 Channel이 된다. 변조도는 主 Channel 信號의 變調도와 副 Channel 信號의 變調도의 合이 최대시 100%가 되도록 한다.

또 변조의 極性은 방송국측에서 主 Channel과 副 Channel信號의 주파수편이 極性을 통일함으로써 수신측에서 左右信號出力이 放送局에 따라서 바뀌어지는 것을 방지한다. 또 하나 重要한 條件으로서는 지연時間補償回路가 필요한데 이것은 수상기측의 副 Channel用的 Band Pass

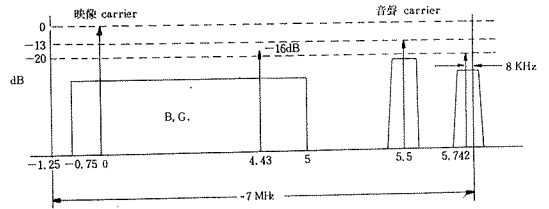


그림 2 - 1. TWO-CARRIER 방식 (유럽)

〈表 - 2〉 TWO-Carrier 方式의 標準規格

	channel 1	channel 2
1. 音聲搬送波 周波數	映像搬送波 + 5.5 MHz $\pm 50\text{Hz}$	映像搬送波 + 5.742 MHz + 500 Hz
映像 / 音聲電力比	13 dB	20 dB
周波數偏移	$\pm 50\text{KHz}$ MAX	$\pm 50\text{KHz}$ MAX
Pre-emphasis 周波數特性	$50\mu\text{s}$ 40-15,000 Hz	$50\mu\text{s}$ 40-15,000 Hz
2. 音聲信號變調 Monophonic 放送	mono-signal 1	mono-signal 1
Stereo 放送	$\frac{L+R}{2} = M$	R
TWO sound	mono-signal 1	mono-signal 2
3. 제어 channel 副搬送波 周波數 變調方式 變調度 副搬送波의 제어 信號 周波數 Monophonic 時 Stereophonic 時 副搬送波의 AM 變調 에 依한 周波數 偏移	54,687.5 KHz $\pm 5\text{Hz}$ (3.5 fH) AM 50%  117.5 Hz 274.1 Hz  $\pm 2.5\text{KHz} \pm 0.5\text{KHz}$	

filter의 지연시간의 보상을 수신측에서 생략하도록 송신측에서 이 지연시간만큼 主 Channel 信號를 지연시킨다. 이 지연시간은  $20\mu\text{s}$ 이다.

音聲多重用 TV受像機의 영상신호계는 종래와 마찬가지로 음성계 음성FM검파출력에는 多重복조기가 들어가게 되고 Stereo音을 再生하기 위해 음성증폭기 및 Speaker 2 개가 必要하다.

### (2) TWO Carrier 方式

이 方式은 西獨에서 現在 실험방송을 하고 있으며 음성다중신호의 周波數 Spectrum은 그림 2와 같고 송신계통의 표준방식의 規格은 표 2에 표시된 것과 같다.

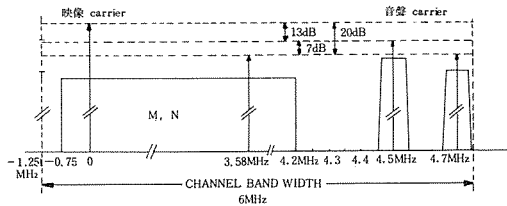


그림 2. 2. (KBS 실험방식) TWO Carrier 方式

이 方式은 TV수상기의 기존 音聲에 또 하나의 音聲信號를 送出하기 위하여 개별의 音聲 C-

arrier를 사용한다.

Standard B, G 방식인 경우에는 제 1 음성의 音聲般送波는 종래와 같이 5.5MHz이고 제 2 음성의 음성반송파는 5.74MHz로 이 두 반송파는 각각 다른 음성신호로서 FM變調를 시킨다.

제어 Channel信號는 수평주사周波數의 3.5배를 副般送波로 하여 이것을 2 음성 放送時에는 274.1Hz, Stereo放送時에는 117.5Hz의 正弦波를 진폭변조한다. 수신측에서는 이 제어신호를 受信하여 2 음성 放送인지, Stereo放送인지를 自動적으로 지시해 준다.

두 음성반송파의 出力은 송신기의 출력단에서 過負荷와 인접 Channel에 방해를 피하기 위하여 각각 13dB, 20dB (映像對 音聲出力의 電力比)로 선정하였다.

Two Carrier 음성다중 수상기의 영상신호계는 기존 수상기와 마찬가지로 음성계통에서는 5.5MHz와 5.74MHz 각각 檢波하여 判별기를 통하여 제 2 Channel은 바로 R 신호를 만들고 제 1 Channel은 判別기를 復調器에서  $\frac{R+L}{2}$  신호를 만들어낸다.

表 - 3. 방식 실험 송신 규격

특성 (CHARACTERISTICS)	TV SYSTEM (NTSC - M)	
	FM/FM	TWO-CARRIER
1. 주음성채널 (MAIN CH) • 전력비 (V : S <sub>1</sub> ) • 최대주파수편이 • Pre-emphasis	-10dB (1/10) ±25KHz 75 s	-13dB (1/20) ±25 KHz 75 s
2. 부음성채널 (SUB CH) • 전력비 (V : S <sub>2</sub> ) • 반송주파수 • 부반송주파수의 최대주파수편이 • 부반송파에 의한 주반송파의 최대 주파수편이 • Pre-emphasis	(SUBCARRIER 식) 31.5 KHz (2fH) ±15KHz (DUAL) 75 s	(DUAL CARRIER 식) fs1 + 200 KHz ±25KHz 75 s
3. STEREOPHONY • 부반송파에 의한 주반송파의 최대주파수 편이 • 코오딩 { Main Sub	±20KHz L + R L - R	(DUAL) + 25KHz L + R 2R
4. CONTROL SIG • 캐리어 주파수 • 식별주파수 AM 변조도 DUAL STEREO • 주반송파의 주파수 편이	55.1KHz (3.5fH) 60% 922.5Hz 982.5 Hz ±2KHz	55.1KHz (3.5fH) 50 - 60% 276 Hz (fH/57) 118.3 Hz (fH/133) ±2.5 KHz
5. 음성 변조기의 최대주파수 편이	±50KHz	±25KHz (변조기 1, 2)

## 5. KBS의 音聲多重 研究

우리나라에서 TV音聲多重放送에 關하여 關心을 갖기 시작한 것은 日本이 放送을 시작한 1979년경 부터라고 생각된다. 그러나 第5共和國 출범과 함께 '86 아시안게임, '88 Olympic의 유치와

더불어 音聲多重放送을 비롯하여 문자다중 방송 위성방송등의 신방송方式 개발의 必要性이 인식되었다. 이에 따라서 KBS는 1981年 11月 技術研究所를 만들고, 1982年 3月 부터 音聲多重放送에 關한 研究팀을 構成本格的인 研究에 들어갔다. 方式實驗에는 日本의 FM-FM 方式과 西

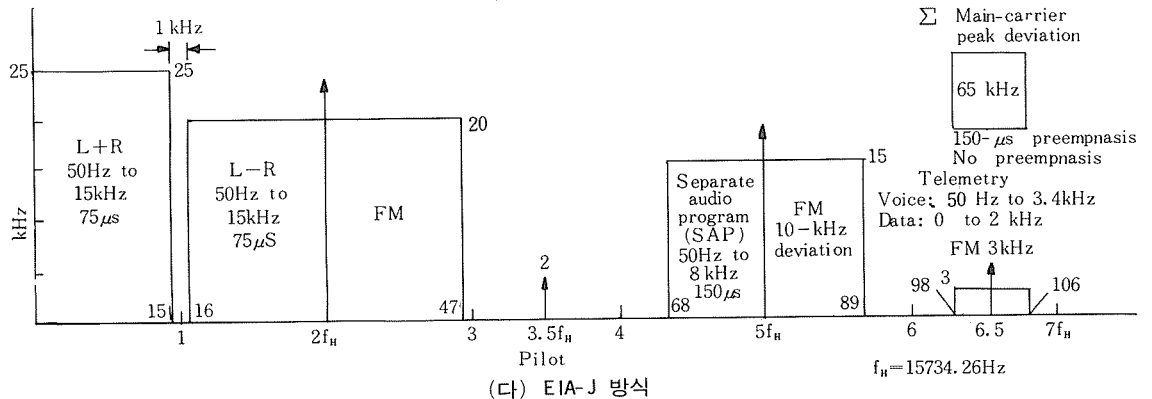
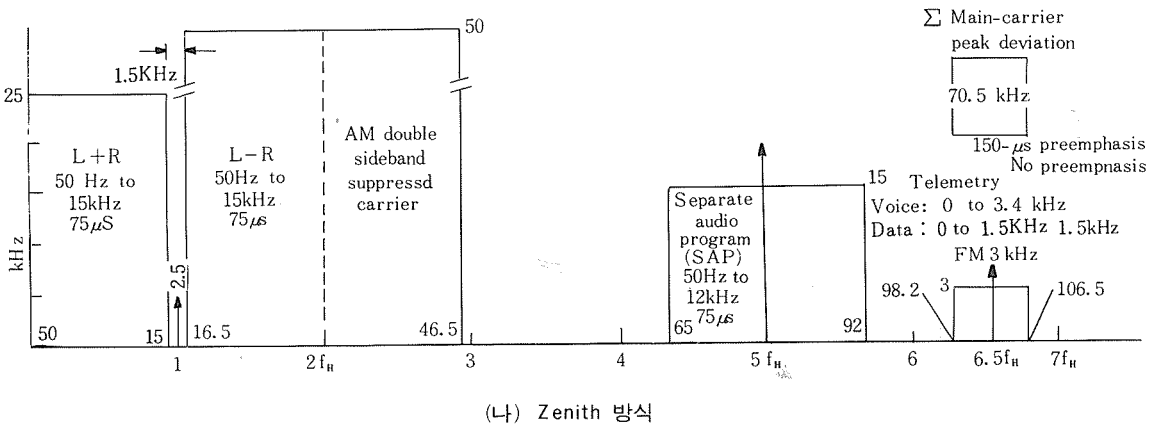
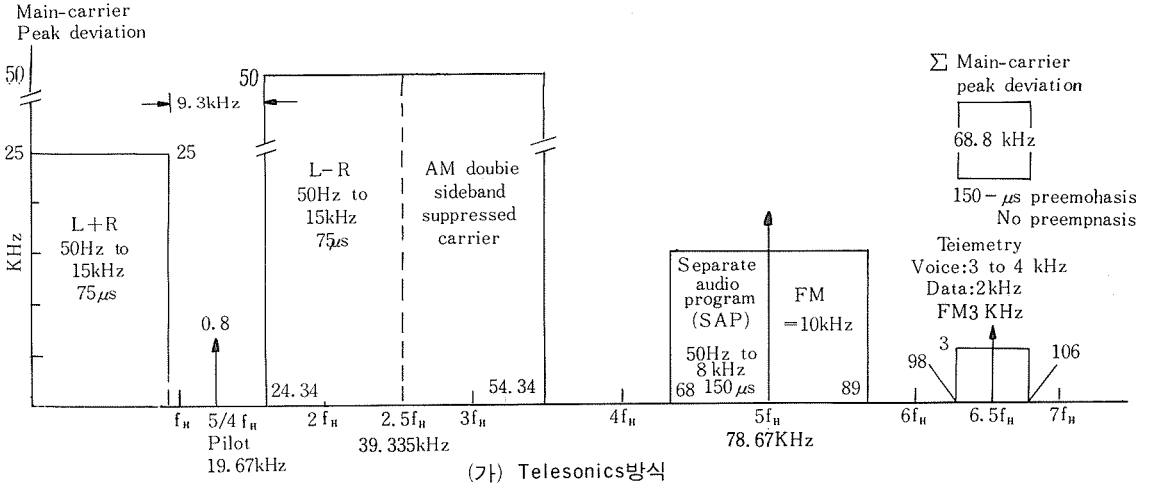


그림 3. 미국에서 검토중인 방식의 Baseband 스펙트럼

獨의 TWO Carrier方式, 美國의 AM-FM方式 (Zenith 方式과 Telesonic方式)을 選定하여 3

가지 方式에대한 比較實驗을 1983년 3 월까지 實施하였다. 實驗에 使用한 機器는 FM-FM方式의 것만 日本에서 導入한 것을 쓰고, TWO-Carrier方式 實驗에는 NTSC System에 맞는 既存 機器가 없애 Exciter 等 機器를 自作하여 實驗하였다.

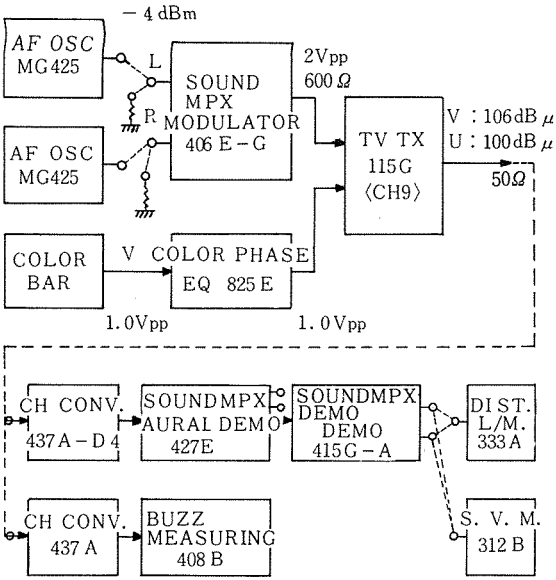


그림 4. FM-FM方式 實驗 系統圖

AM-FM方式 實驗은 既存 FM-Radio用 Stereo generator를 Subcarrier 주파수는 변경시키지 않고 그 Level만 變更시켜 送信機에 接續해서 實驗하였으므로 測定은 Stereo分離度, S/N比, Crosstalk밖에 하지 못했다.

表 3에 FM-FM方式과 TWO-Carrier方式의 實驗送信規格과 그림 4에 FM-FM方式 實驗시스템 系統圖와 그림 5에 TWO-Carrier方式 實驗시스템 系統圖를 보였으며 表 5는 實驗結果 測定 Data를 정리한 것이다. 表 5를 좀 더 간단하고 알기쉽게 3 가지 方式에 대해 方式選定에 重要한 要因이 되는 比較項目에 대해 相互 比較한 것이 表 6에 있다.

表 5. 측정 데이터 비교 (Tested System)

주요 측정 항목	FM/FM		TWO-CARRIER		최저 허용치
	Main	Sub	Main	Sub	
1. S/N비 (Buzz 포함)	62.5 dB	59. dB	63.5 dB	60 dB	50 dB 이상
2. Crosstalk	(S-M)	(M-S)	(S-M)	(M-S)	S/N 비로서도 괄적으로 정의 하고 있음
200 Hz	72.6 dB	79.2 dB	80 dB	74 dB	
400 "	71.6 "	75.3 "	80 "	79 "	
1K "	74.7 "	72.8 "	84 "	"	
5K "	78 "	65 "	90 "	74 "	
10K "	79.5 "	57.3 "	95 "	86 "	
13K "	78.6 "	54.7 "	86 "	96 "	
3. Total Harmonic Dist. (THD)					5% 이하
100 Hz	%	%	0.48 %	0.55 %	
200 "	0.25 "	0.6 "	0.32 "	0.34 "	
400 "			0.22 "	0.23 "	
1,000 "	0.16 "	0.24 "	0.12 "	0.25 "	
3,000 "			0.13 "	0.18 "	
5,000 "	0.18 "	1.1 "	0.23 "	0.25 "	
7,500 "	"	0.7 "	0.42 "	0.5 "	
10 K "	0.34 "	2.15 "	0.26 "	0.35 "	
12.5K "	0.38 "	1.9 "	0.33 "	0.4 "	
4. Audio Response	Hz	Hz	Hz	Hz	M; ±1dB S; ±1.5dB
	50-15,000 ±1 dB	50-12,500 ± 1.5 dB	50-15,000 ±1 dB	50-15,000 ±1.5dB	
5. Stereo Separation					
200 Hz "	49 dB	43 dB	46 dB	50 dB	26 dB 이상
1 K "	47 "	50 "	47 "	58 "	
5 K "	40 "	40 "	52 "	58 "	26 " 이상
10K "	23 "	22 "	54 "	54 "	

Buzz-beat	-	-	-	-	2.5% 이하
200Hz 30%	-	%	-	-	
NQF In/Out	-	2.7/2.1	-	-	
Sig/Buzz Ratio	-	41/26	-	-	
Best/Worst	-	74	78	70	
Noise Floor (dB)	-				
IM 특성 (기준음성송신기, C-class) 양호함	75				출력IM -50dB 이상
				Input; -50dB Output; -4dB Result; 45dB	악화

表 6 을 보면 TWO-Carrier 방식이 音質面에 羅 인한 송신 System, TVR에서 intermodulation 의 발생이 문제가 된다. 이는 既存 C級 音聲送

DISTORTION, S/N비, CROSSTALK

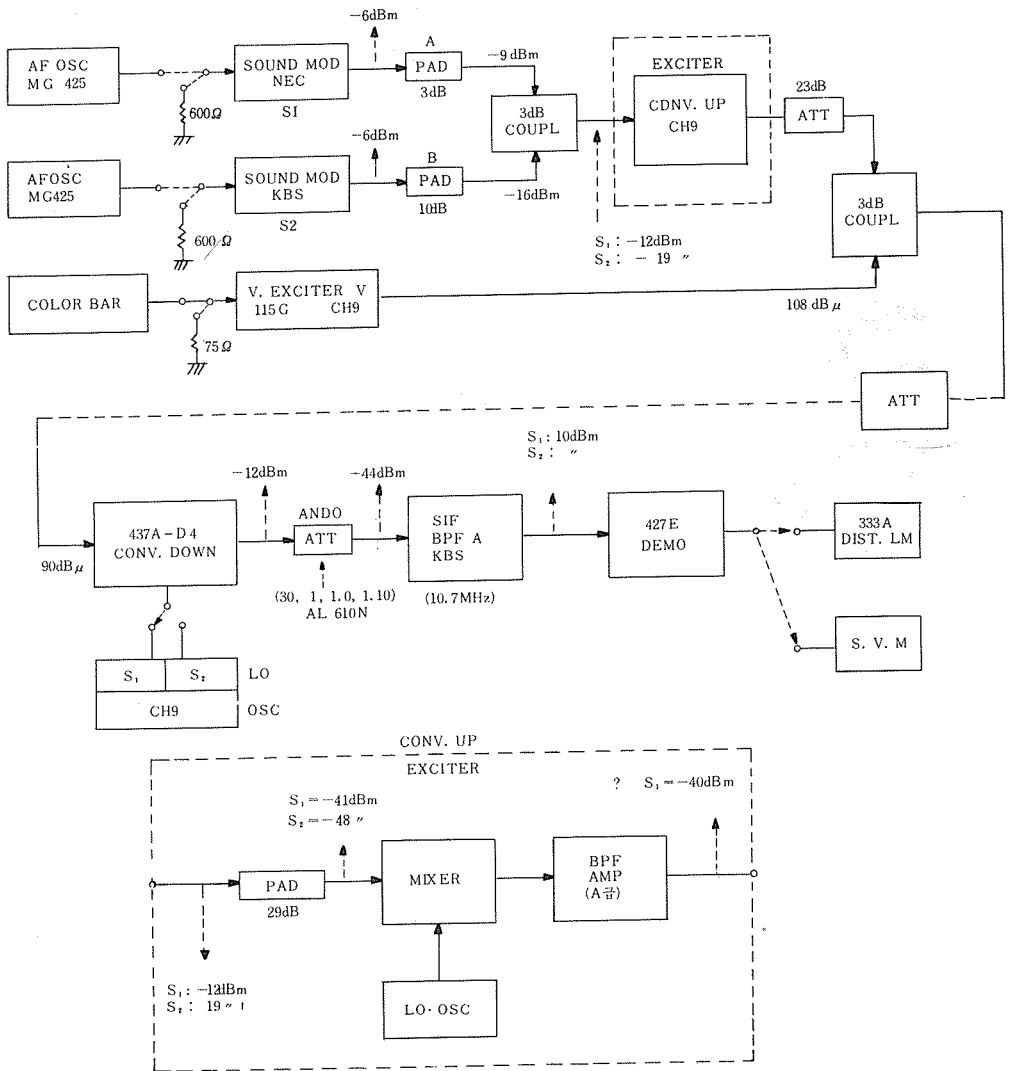


그림 5. TWO-Carrier 방식 實驗 系統圖

(P. 24로 계속)



송과 같도록 해서 장차 있을지도 모를 서독의 특허를 피하고 동시에 기술 습득을 용이하게 하여 실험하였다.

또한 제 2 음성채널의 반송파 출력도 실험결과 실용상 문제없음이 확인되었다.

NTSC 방식에서의 Two-Carrier 방식은 시험전파발사를 위한 준비과정에 있고 Parameter는 별표와 같이 정하였다.

#### 4. 한국에서의 다중방송 방식

지금까지 TV음성다중의 제방식과 특성 및 현황에 대해 기술했지만 일본의 방식인 경우에는 송신측에서는 음성채널의 개조는 비교적 간단하나 BUZZ 잡음을 경감시키기 위해서 영상 송신기를 개조해야 하는 까다로움이 따르고 Two-Carrier 방식인 경우에는 음성송신기만 개조하면 되므로 전체적으로 보면 오히려 후자의 경우가 낫지 않나 생각된다.

.....(P. 19에서 계속).....

信機를 A級의 linear 特性을 갖는 送信機로 全部 교체해야하며, 無人中繼器(TVR)도 特性이 좋은 것으로 바뀌어야 한다는 것을 意味한다.

영상출력 50KW 현용송신기에서 Two-Carrier일때 음성송신기의 전력소비량을 측정해본 결과 FM-FM 방식에 비해 약 7-8KW 정도나 적었다. 수신 Adaptor나 수상기 제조시 미국방식은 추가된 Bilingual Channel을 복조하는 관계로 약간의 Cost가 증가될 것으로 보이나 위의 두 방식에서는 차이가 없고 Two-Carrier의 경우에는 오히려 기술적인 어려움이 없다고 생각된다. 왜냐하면 기존 음성채널과 같은 복조회로를 하나더 추가하고 Stereo Matrix 방법은 FM Stereo 수신기를 만드는 기술을 응용하면 되기 때문이다.

또 하나의 효과가 있다면 앞으로 부득이 수입 개방정책을 쓸 경우 외국 TV 수상기의 수입을 억제할 수 있는 효과도 있으며 기존 송신기의 개조, 수신 Adaptor의 제작등도 국내 기술로 해결해야 할 일이 대부분이므로 국내 기술을 향상시키는 좋은 효과도 크다고 생각된다.

適用이 쉽다는 點이다.

따라서 KBS는 1年間의 研究結果를 토대로 하여 FM-FM方式이 우리나라의 音聲多重方

表 6. 方式 比較

비교항목	방 식		TWO-CARRIER	AM/FM
	FM/FM			
기존수상기화질	양 호		(화면방해) 약간불안	양 호
음성다중수상기화질	양 호		양 호	양 호
음성다중수상기음질	Stereo	양호	가장양호	양 호
	2個國語	양호	가장양호	보 통
음성다중수상기경제성	양 호		양 호	약간뒤짐
현 송신장치 적용	가장양호		곤 란 (시간과 경비소요)	중 간 (시간과 경비소요)
ST-Link 적용방식	선택의 여지가 넓다		선택의 여지가 제한	선택의 여지제한
TVR	문제 없음		약간의 문제가 될 경우가 발생	거의 문제 없음

反面에 FM-FM方式에서는 音質에 있어서는 S/N比 Crosstalk, Distortion, Stereo Separation Buzz Beat 等에서 two-Carrier 方式보다 測定Data上으로 性能이 약간 뒤지나 이런 Data上의 差異는 실제 視聽試驗을 하여 보면 뚜렷한 差異를 느낄수없어 實用上 지장이 없다는 結論을 얻었다. 또한 FM-FM方式의 큰 利點은 現 送信시스템 ST-Link, 無人中繼器에

式으로 가장 適合하다고 結論을 내리고 今年 4月 FM-FM方式의 實用化試驗局 許可申請을 하여 놓고 試驗局 運用에關한 準備를 하고 있다.

끝으로 音聲多重放送이 우리나라에서도 實施되어 視聽者와 電子工業界 發展에 도움이 되기를 바라며 글을 맺는다.