

新素材/形狀記憶合金

새로운 機能性材料의 출현으로 産業界의 材料나 裝置의 部品을 일변시키고 있다. 트랜지스터, 다이오드, LSI 등이 좋은 例로 새삼스럽게 설명할 필요도 없다.

이와 같은 새로운 기능을 가진 構造材料 내지는 機械材料가 있다면 機械的 要素에 종래에는 볼 수 없었던 기능을 갖게 하거나 또는 機構를 크게 單純化하고 나아가서는 小型, 輕量化에도 이어지게 된다.

形狀記憶合金도 이와 같은 可能性을 지닌 材料의 하나로 말하자면 과거의 形을 記憶하고 있는 合金이다.

形狀記憶效果는 마르텐사이드狀態의 試料를 塑性變形하여 逆變態의 終了溫度A點 이상으로 加熱하면 元의 形狀으로 돌아가는 現象으로 形狀回復에 따른 發生力을 이용하면 溫度센서나 액츄에이터의 두개의 作用을 동시에 하게 할 수 있게 되어 앞으로의 用途가 기대되는 材料이다.

形狀記憶效果를 나타내는 合金으로는 Naval Ordnance Lab로 개발된 Nitinol이 오래전 부터 알려져 있어 이미 月面안테나, 코넥터 및 醫療用 등에 실용화되고 있다. 그러나 이 合金은 製造性이 나쁘므로 매우 高價이다. 그후 表 1에서 보는 바와 같이 各種 形狀記憶合金이 개발되었으나 이들 가운데서 Cu-Zn-Al系 合金으로 代表되는 값싼 Cu系가 주목되고 있다. Cu系의 形狀記憶合金으로는 Cu-Zn-Al系 이외에 Cu-Ga, Cu-Zn-Sn, Cu-Al-Mn, Cu-Al-Sn 및 Cu-Au-Su 등이 있으나 Cu-Zn-Al만이 실용되고 있음으로 그것을 中心으

로 記述한다.

形狀記憶 效果의 原理

Cu-Zn-Al 三元系合金의 信號에는 α, β, γ 등의 相이 있으나 여기에서 形狀記憶效果에 의미가 있는 相은 β 相만이다. 이 β 相은 不規則b, c, c 構造로 冷却중에 B_2 (CsCl)型, 다시 低溫으로 DO_3 (Cu₃Al)型的 規則相을 形成하여 이들을 각각의 β_2 相, β_1 相이라 부르며 規格格子는 圖 1 과 같다.

規則相에서 마르텐사이드相에의 變態 및 마르텐사이드相에서 規則相에의 逆變態는 熱彈性的으로 일어나므로 熱彈性型마르텐사이드 變態라고 하며 이것이 形狀記憶效果를 나타내는 중요한 조건이 되고 있다. 마르텐사이드相에의 變態는 無擴散變態로 格子變態라고 한다. 格子의 剪斷變形이 일어난다. 이때에 結晶學的으로는 同等한 24通의 서로 다른 方位를 가지고 있는 마르텐사이드(兄弟晶: Variant)가 變態에 의한 歪(꼬인)를 가능한 한 적게 하려고 自己調整을 한다. 그러므로 變形에 의한 巨視的인 變形은 나타나지 않는다.

마르텐사이드狀態의 材料에 外力을 加해 變形케할 경우 變形量이 있는 限度이하이면 이 變形은 隣接한 마르텐사이드兄弟晶의 成長, 收縮에 의해 일어나며 통상적인 材料에서 볼수 있는 塑性의 미끄럼은 일어나지 않는다. 變形후 應力을 제외해도 加熱인 때의 逆變態가 시작되는 溫度As 이하이면 兄弟晶마르텐사이드의 再配列은

일어나지 않으며 따라서 일어난 변형도 그대로이며 Af點 이상으로 溫度를 올리면 마르텐사이

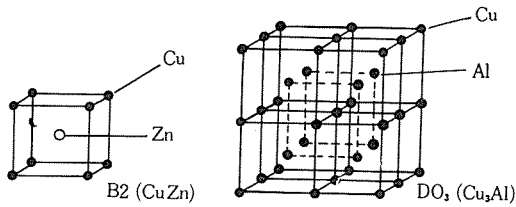


圖 1. B2型 및 DO₃型的 規則格子 構造

드는 에너지적인 가장 有利한 規則相 즉 變形前의 母相과 완전히 같은 結晶方位에 逆變態한다. 逆變態에 따라 元形狀으로 回復된다. 이상이 形狀記憶 효과가 나타나는 理由이며 그 概念圖는 圖 2와 같다. Cu-Zn-Al系 合金에서는 이 記憶量은 歪(꼬임)으로 나타내면 약 4%이다.

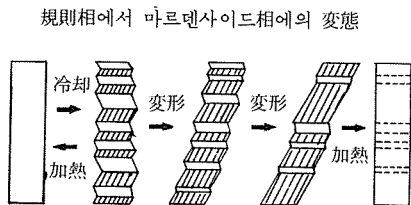


圖 2. 形狀記憶 效果의 概念圖

形狀記憶 效果의 應用

形狀記憶效果는 種래의 金屬에서는 볼 수 없

表 1. 完全한 形狀記憶 效果를 나타내는 合金名

合 金	組 成	M _s 点	A _s 과 M _s 과 의 差(°C)	規則構造의 有無
Ag-Cd	44~49原子% Cd	-190~-50°C	~ 15	規 則
Au-Cd	46.5~50原子% Cd	30~100°C	~ 15	規 則
Cu-Al-Ni	14~14.5重量% Al 3~4.5重量% Ni	-140~100°C	~ 35	規 則
Cu-Al-Zn	23~28原子% Au 45~47原子% Zn	-190~40°C -120~30°C	~ 6	規 則
Cu-Sn	~15原子% Sn	-180~-10°C		規 則
Cu-Zn	38.5~41.5重量% Zn	-180~100°C	~ 10 ~ 10	規 則 規 則
Cu-Zn-X (X=Si, Sn, Al, Ga)	數重量% X	60~100°C		規 則
In-Tl	18~23原子% Tl	-180~100°C	~ 4	不 規 則
Ni-Al	36~38原子% Al	-50~100°C	~ 10	規 則
Ti-Ni	49~51原子% Ni	~-130°C	~ 30	規 則
Fe-Pt	~25原子% Pt	~-100°C	~ 4	規 則
Fe-Pd	~30原子% Pd	-250~180°C		不 規 則
Mn-Cu	5~35原子% Cu		~ 25	不 規 則

는 性質이 있음으로 各種의 應用이 검토되고 있으며 현재 100件을 넘는 特許도 나와있으나 原則的인 面에서 본다면 工業的인 應用面 에서는 다음과 같이 分類된다.

- ① 形狀回復의 이용
- ② 形狀回復과 變態應力의 이용
- ③ 溫度感知置 또는 溫度感應裝置에서 응용
- ④ 熱에너지의 機械的에너지에의 變換

다음에 간단한 應用의 포인트와 개발의 현상에 대해 기술한다.

① 形狀回復의 이용

한가지 例를 圖 3에 나타냈다. 매우 간단한 이용법이지만 應用分野로는 原子力産業, 眞空裝置, 海底, 宇宙空間 등을 생각할 수 있으나 아직 구체적인 應用의 例는 없다.

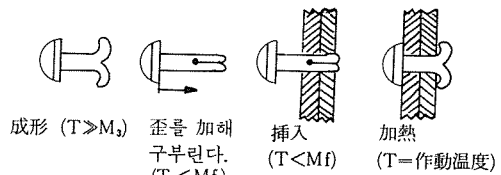


圖 3. 形狀記憶合金을 조이는 핀으로서의 應用

② 形狀回復과 變態應力의 이용

自體的인 應用例로 圖 4와 같은 電氣回路의 코넥터가 있다. 低溫으로는 마르텐사이드相은 매우 연약하므로 소켓트의 스프링의 힘으로 合金의 링은 열려 핀이 용이하게 삽입되지만 高温에

서는 본래의 형에서 벗어나지 않게 된다. 팽조이는 힘은 크고 단단한 接續으로 높은 電流를 흐르게 해도 마음놓고 사용할 수 있으며 또한 冷却에 의해 脱着도 가능하다.

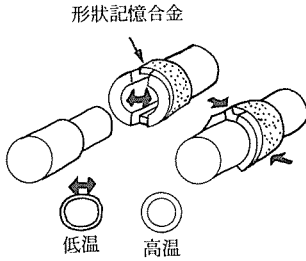


圖 4. 形状記憶合金의 코넥터에의 응용

③ 溫度感知器로서의 응용

形状記憶効果는 Af點이라는 일정온도에서 일어나므로 溫度感知器 또는 Thermal actuator로서 이용된다. 그러나 溫度感知부와 액츄에이터 驅動部가 하나로 돼있으므로 機構가 종래의 것에 비해 훨씬 간단하다는 이점이 있다.

④ 熱에너지의 槓械的에너지의에의 變換

지금 마르텐사이드相의 상태에 있는 合金線에 2重으로 荷重을 주게되면 合金線은 늘어난다. 다음에 그 合金線을 Af點 이상으로 加熱하면 形状記憶 効果에 의해 Δl 만큼 축소되므로 加熱에 의한 $W \cdot \Delta l$ 의 일을 시킬수 있다. 따라서 이것을 사이클의으로 행하는 기구를 생각하면 熱에너지

지를 槓械的에너지로 變換할수 있게 된다. 지금까지 엔진으로 여러가지 기구가 考案되었으나 Cory에 의한 한가지 例로는 形状記憶合金線의 入熱部에서의 收縮과 放熱部에서의 伸長에 의한 張力의 差로 푸리를 驅動하는 기구 圖 5가 있다.

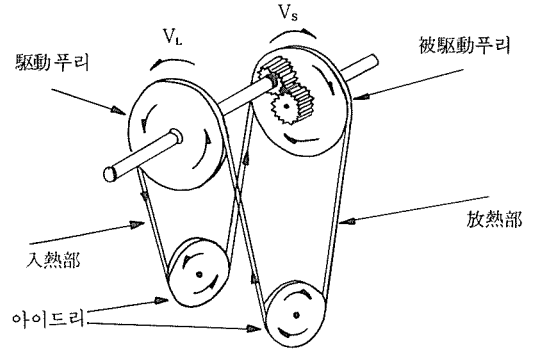


圖 5. Cory의 考案한 熱엔진

形状記憶合金의 문제점은 冷却시 마르텐사이드 變態가 개시하는 溫度MS의 精밀한 콘트롤이 어렵다는 것과 熱疲勞持性の 變化및 그밖의 100℃ 이상에서의 長時間에 걸친 사용으로 記憶量과 作動溫度가 變化되는 것이다. 따라서 앞으로의 用途擴大를 위해서는 이들 문제의 해결이 필요하지만 現時點에서는 이 制約을 허용한 사용법 또는 不可能形状記憶효과를 이용한 용도가 검토돼야 할 것이다.

