

— 마이크로 · 퍼스널 컴퓨터 — Computer 技術과 Graphics

大 村 皓 一

日本 大阪大學 助教授 / 工博

1. 序 言

Computer Graphics에의 많은 관심이 종래의 각종 Simulation 工業 디자인 등에의 응용은 물론이거니와, 映像文化에 새로운 변혁을 일으키고 있다.

映像 創作活動에 있어서 作業的인 部分의 能率化, 精確한 再現性을 달성하는 것은 물론이거니와 寫眞에서는 얻을 수 없는 情緒的인 Impact를 줄 수 있는 映像創作이 가능한 점에 관심이 높아가고 있다.

映像 創作은 畫像生成, 畫像合成, 畫像編輯의 3개 操作으로 이루어지며 이들 操作이 종합이 된 시스템으로 LINKS-1을 設計하여 開發에 힘쓰고 있다.

우리가 技術的으로 해결해 나아가야 할 중심 과제는 (1)映像表現의 自由度가 높고 定義, 修正 등의 操作이 간단하고 畫像生成을 위한 計算이 간단한 3次元 도형의 표현 形式의 고안과 (2)素子技術의 發展 그리고 低價格에 따른 畫像生成 속도를 비약적으로 증대시키는 專用 Computer System의 Architecture의 확립이다.

本文에서는 上記의 目的을 위한 研究 開發을 거쳐 1982年 10月末에 試作 완성한 Links-1의 高速畫像 生成 시스템의 하드웨어, 畫像生成 手法 그리고 몇 개의 작품 예를 소개한다.

2. 画像 生成 方式과 컴퓨터 시스템 Architecture

3次元 画像은 물체를 線으로 나타내는 와이 어 플레임 表示와 陰影이 나온 면에서 나타내는 쉐딩 表示로 크게 나눌 수 있다. 양쪽 중에서



강연중인 大村皓一 박사

물체의 3次元 形式이나 材質感을 현실적으로 표현하기 위해서는 쉐딩 表示가 우수하다.

쉐딩 표시에 의한 画像 生成은 다음과 같은 性質을 갖고 있다.

1) 處理의 中核은 주어진 視点, 光源, 물체의 위치 관계로부터 表示画面을 구성할 각 画素에 있어서의 輝光을 計算 할 수 있다.

2) 각 画素에 대한 計算은 어느 물체 표면이 그 画素에 보이는가를 구하는 計算(交差 判定)과 이에 의해 얻은 물체 표면의 방향(法線 벡터)과 光源, 視点의 位置관계 그리고 물체 표면의 光學的인 情報에서 그점의 輝度를 구하는 計算(輝度計算)으로 이루어 진다.

3) 画面을 構成하는 画素數는 보통 數十萬 ~ 數千萬에 이르기 때문에 각 画素에 대한 演算은 간단해도 1 플레임의 画像을 생성하기 위해서는 膨대한 演算이 필요하다.

한편 画素마다 獨立에 並列 計算이 가능한 画像生成手法로 視線探索法이 적합하다.

이는 컴퓨터 내에 작성된 3次元 新과 業源 設定에 대하여 視点과 스크린을 設定하여 視点

과 画面의 각 画素를 지나가는 半直線(視線) 를
을 光源에서 视点까지에 到達하는 光線을 反對
方向에 하는 形成으로서 針穴 写真機의 시물레
이션을 행하는 方法이다.

方法의 특징은 다음과 같다.

1) 视点에서부터 視線까지와 각 物体까지의
距離를 비교하여 视点에 가장 가까운 物체 표
면을 결정함으로써 陰面 消去를 간단하게 할 수
있다.

2) 다른 엘거리듬처럼 物체끼리의 위치 관
계를 구하는 것이 아니라 항상 视点과 한 物체
와의 관계에 의해 계산되므로 각 画素에 대한
처리는 다른 画素하고는 전혀 獨立의으로 할 수
있으며, 한 프레임의 画像生成이 効率的으로
並列 處理가 된다.

3) 物체의 表現形式을 여러 형식으로 넣을
수 있어 그만큼 画像 表現을 높일 수 있다.

4) 視線과 物체의 交差 判定을 위하여 루팅
을 써서 그림자의 處理, 빛의 透過, 反射處理
를 표현할 수 있다.

3. 画像 生成용 멀티 마이크로 컴퓨터 시스템

LINKS-1에서는 앞서 말한 방식에 의하여
가까운 장래에 본격적인 컴퓨터 그래픽스 전용
의 컴퓨터 시스템을 設計 開發하기 위하여 시물
레이션 시스템으로서 그림 1 과 같은 멀티 마이
크로 컴퓨터에 의한 並列 시스템을 設計, 제작
하였다.

각 유니트 컴퓨터(UC)는 동일한 하드웨어 구
성을 취하며 전체는 한대의 로트 컴퓨터(RC)와
複數台(256台까지 증설이 가능)의 노드 컴퓨터
(NC)로 이루어진 疎結合의 星狀接統 구조이며,
고장이나 장래의 확장 소자기술의 발전 등에 즉
시 응할 수 있다.

실제로 현재 가동중인 NC가 64台 있으며 이
시스템은 試作 완성 이후 3개월이 좀 지났으나
한번도 画像生成處理에 支障이 없었으며 數編의
動畫製作(日本NHK와 TBS系列에서 放送) 에
寄與해 왔다.

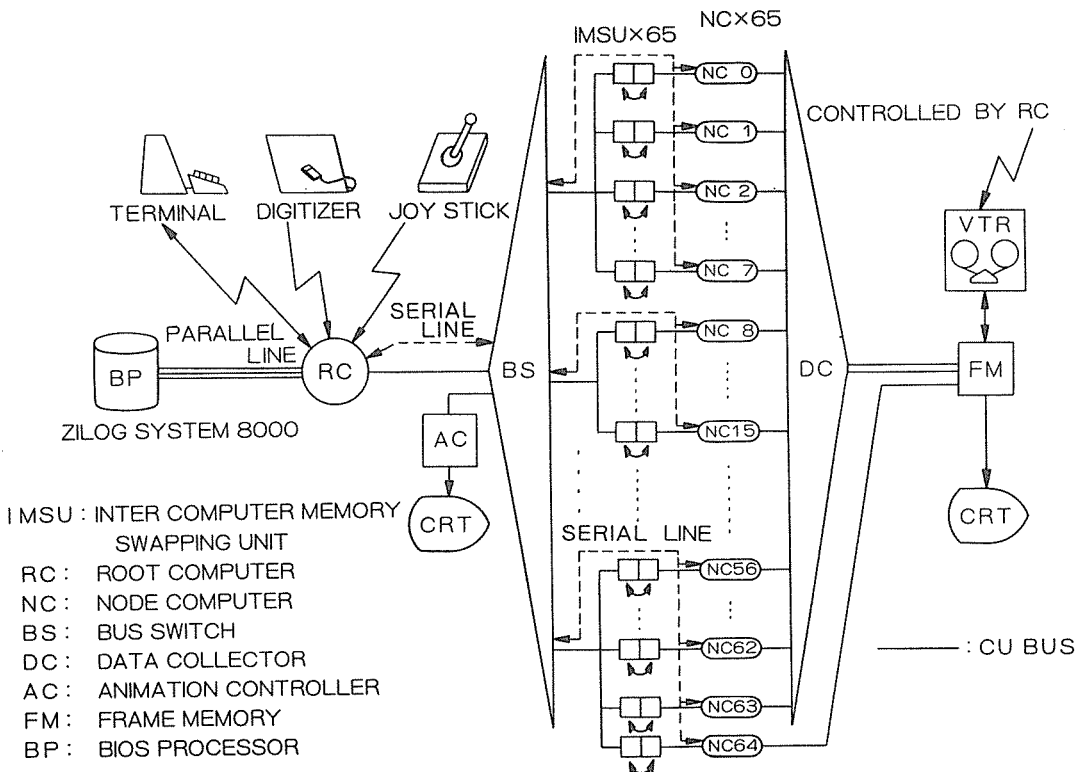


그림 1. LINKS-1의 画像生成 시스템의 構成

UC의 구성은 그림 2와 같고, NC에서는 制御유닛(UC), 算術演算 유닛(APU), 메모리 유닛(MU)의 세 유닛으로써 CU버스에 접속되어 있다. RC에서는 이들 외에 入出力 유닛(IOU)도 접속되고 있다.

앞으로 CU와 IOU 그리고 APU와 IOU 로서 각각 우수한 슈퍼 퍼스널 컴퓨터라고 불려지고 또한 다른 表現을 한다면 슈퍼 퍼스널 컴퓨터를 130台 접속한 시스템으로 되어 있다.

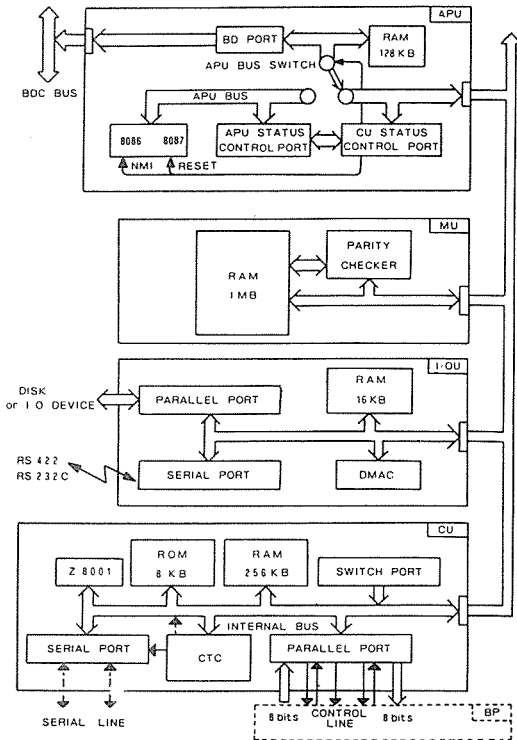


그림 2. 유닛 컴퓨터의 구성

4. 물체 表現形式과 画像生成手法

가) 物体表現形式

物体形狀의 表現形式으로서는 規線과의 交點이 간단히 구할 수 있다면 좋다. 한편 形狀入力 확인, 수정 등 데이터 편집 조작이 간단한 것도 중요하다.

LINKS-1에서는 현재로서는 二次元의 디지털타이저(가까운 장래에 三次元 디지털타이저의 도입이 예정되고 있다)와 키보드에 의해 畫像情報의 入力, 편집작업을 하고 있다. 前者는 三次元 물체형상의 入력에 그리고 후자는 그 물체의 光

學的인 情報(색깔, 材質感 등)의 入력에 쓰여지고 있다. 물체형상의 入力 편집은 三面圖 入力を 바탕으로 하여(그림 3), 點, 線分, 圓球의 入력을 기본으로 하여 形狀定義할 수 있는 다음과 같은 세 가지의 表現形式이 준비되어 있다.

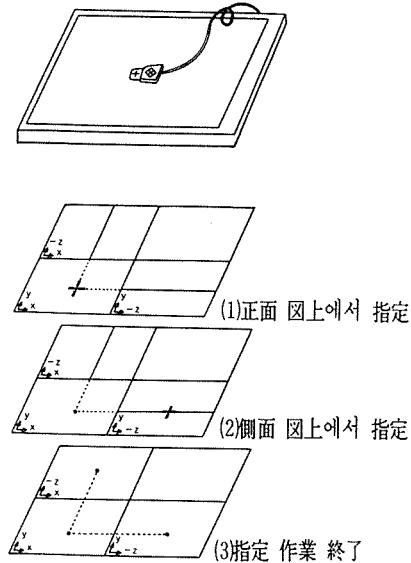


그림 3. 디지털타이저에 의한 物體定義

三角板 分割 表現

LINKS-DMS를 사용하여 入력된 多面體는 自動的으로 三角板에 나누어져 處理된다. 이것은 어떠한 多角形에도 三角形으로 나누는 것이 가능하며 處理의 통일성을 얻을 수 있다.

또한 스플라인 曲線을 이용해서 定義되는 自由曲面도 制御點의 設定과 더불어 이미 준비된 스플라인 関數를 이용해서 定義된 것을 三角板으로 近似 表現하여 各邊에 法線 벡터를 가하여 더욱 2개의 三角邊 가까이에서 부드럽게 變화시킬 수 있도록 지정할 수 있다.

二次 曲面 表現

간단한 二次式을 이용해서 表現할 수 있는 曲面으로서는 球나 橢圓體, 円柱 등이 있다. 이들에 대해서는 三角板分割을 하지않고 行列表現으로 取扱된다. 球를 바탕으로 하여 이것을 임의의 軸方向으로 크게하거나 또는 任意의 평면에서 절단함으로써 위와같은 기본형상을 表現할 수 있다.

濃度 球 表現

앞서 말한 2개의 물체 표현 형식은 工業的으로 만들어진 물체 또는 요청이 있을 때에 만들어 낼 수 있는 물체의 표현형식이므로 그런대로 映像효과를 낼수는 있으나, 컴퓨터 그래픽스와 같은 映像을 生成하기에는 부족한 감이있다.

LINKS-1에서는 새로운 물체表現形式으로서 공간에 배치된 농도 球의 相互作用으로서 物体形狀을 表現할 수 있는 方法을 고안하고 있다.

이에 따라 濃度 球 表現은 아주 自由度가 物体形狀을 表現할 수 있을 뿐만 아니라 어느 물체로부터 전혀 다른 물체에 연속적으로 변태하여 가는 과정의 映像을 만들어 내는 것이 가능하게 되며 이때까지 없었던 映像效果를 얻을 수 있는 表現方法이다.

이 濃度 球 表現에 의한 物体形狀의 定義는 생각했던 形狀이 될 때 까지, 濃度球의 中心을 이동하거나, 새로운 濃度 球를 부가하거나 무게를 증감시키는 試行 錯誤의 映像 創作이 가능하다.

나) 二次元 画像의 作成과 붙이기

LINKS-1에는 画筆로 캔버스위에 그리는 것처럼 디지털라이저 위에서 스타이러스펜으로 二次元的 画像를 작성하는 페인팅 시스템이 開發되고 있다. 이 시스템에서는 画筆의 종류와 色의 選擇이 자유롭다.

캔버스에 물감과 画筆로 그린 그림같이 색깔을 섞거나 진한색에서 점점 연해지게 그리는 효과를 얻을 수 있다.

다) 輝度計算

規線과 交差하는 視點에 가장 가까운 물체와 2交點이 나오면 물체표면 및 주위의 光學的인 情報과 幾何光學에서 그림 4와 같은 輝度計算式에 의해 대응하는 画素의 輝度を 구한다.

물체에 輝度を 주는 光源으로서는 平行光線, 스포트라이트의 3종류가 있다.

또 規線 探索法에 의한 輝度計算에서는 아래와 같은 影處理, 反射處理, 透過處理를 동일적으로 취급할 수 있으며, 反射나 투과가 있을 때의 輝度計算은 再歸的 프로그래밍 技法을 사용하여 원하는 대로 정확한 시뮬레이션을 행할 수

있다.

影處理(그림자 처리)

物体와 光度사이에서 다른 물체가 위치하고 있을 경우, 그림자가 생긴다. 그림자의 처리는 視線 探索法에 의하여 視線과 물체와의 交點에서 光源을 향해 假想的인 視線을 정하여 만약 그것이 불투명한 물체에 交差한다면 그 光源에 의한 輝度計算은 안한다.

反射處理

物体의 表面이 거울이나 光澤이 있는 금속인 경우 다른 物体가 비쳐 들어간다. 비쳐 들어가는 것은 視線과 물체와의 交點에서 視線을 正反射시킨 方向에 있는 물체이다. 따라서 正反射한 方向에 假想的인 視線을 생각하여 각 물체와의 交差 判定을 하여 交差한 경우는 그 交點 輝度を 시선과 물체의 교점의 輝도에 가한다.

透過處理

물체가 빛을 투과시키는 材質일 때는 굴절을 n 으로서 정해지는 方向에 있는 물체가 보인다. 透過方向에 假想的인 視線을 생각하여 物体와의 交差判定 한다. 交差한 경우, 그 交點의 輝度を 視線과 물체와의 交點의 輝도에 가한다.

컴퓨터 그래픽스 시스템 LINKS-1의 하드웨어, 소프트웨어 및 作品의 一端은 소개 하였다.

앞으로 수 개월후에는 시스템 内容이 더욱 충실하게 될 것이며 더 한층 변모할 것이다. 이에 앞으로 1년 이내에 달성할 예정으로 진행되고 있는 主要研究開發課題는 다음과 같다.

- 1) 演算 하드웨어의 開發에서부터 (G專用 하드웨어의 設計 開發에 이르기까지 處理 能力을 百數十M FLOPS (CRay-1을 넘는 파워맨스)로 向上시키는 것.
- 2) 아리스트용 워크 스테이션의 완비
- 3) 스테레오 카메라 入力系의 製作과 画像 合成시스템의 開發
- 4) 필름 레코딩 시스템의 製作
- 5) 대용량 화상 데이터베이스(數+GB) 시스템의 開發
- 6) 日本語 프로그래밍 시스템의 開發