

경제적인 육우 사육시설의 설계와 설치

經濟的 肉牛 飼育施設 設計 設置

指導役 柳 在 日
〈畜産業協同組合中央會〉

1. 머릿말

어떤것이 가장 경제적인 육우사육시설일까?

육우의 궁극적인 사육목적이 가장 적은 비용으로 보다많은 송아지와 고기를 얻는것으로 요약될 때 만일 아무런 시설없이 목적을 달성할 수 있다면 무사육시설(無飼育施設)보다 더 경제적이고 이상적인 사육시설은 존재하지 않을 것이다.

실제로 육우산업이 발달한 나라들에서 (호주, 캐나다, 미국등) 우리가 생각하는 우사같은 시설을 거의 사용하지 않고 육우를 기른다. (특히 번식우의 경우)

그리고 이들 나라들에서는 어떻게 하면 사육시설을 최소화 하면서도 단순화 할 것인가에 대한 연구가 계속되어 오늘에 이르렀다.

우리나라의 환경여건하에서도 육우의 무우사육이 가능할 것인가?

부득이 사육시설이 필요하다면 어떻게 최소화, 단순화할 것인가를 찾는 것이 곧 경제적인 사육시설을 설치하는 지름길이 될 것이다.

2. 육우사육시설의 범주

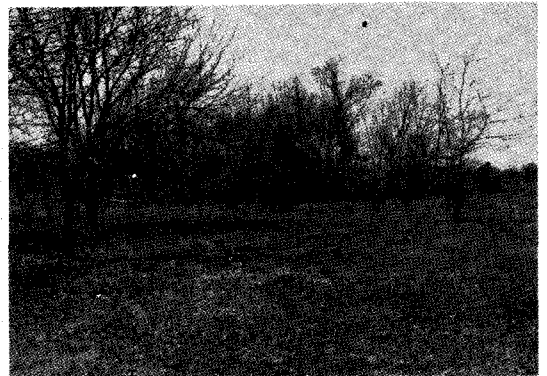
우리의 관념속엔 소를 기르는 시설하면 먼저 우사를 연상하는 고정관념이 굳게 자리잡고 있다.

그러나 호주, 미국, 캐나다등 우리가 육우를 도입하는 나라들에서 육우사육시설은 우리와 개념을 전혀 달리한다.

우리는 소를 기르는 시설을 소를 수용하는 시설을 중심시설로 생각하는데 반하여 저들 나

라들에서는 소를 먹이고 다루는 시설 중심으로 사육시설을 설치한다.

따라서 시설의 설치순서도 첫번째가 풀을 이용하는 목책이고 다음이 Corrals이라고 하는 (설치항참조) 소를 다루는(분류, 소독, 치료, 계체, 표식등) 시설이고 그다음이 휴식시설이다. 휴식시설은 독립수(獨立樹)의 그늘 방풍림등(자연수 주로 이용)을 이용하고 부득이한 경우에 그늘막을 짓는다.



〈그림 1〉 防風林과 庇蔭樹의 利用(미국 미조리주)

이와같은 사육시설실태로 볼때 육우의 사육시설을 소가 태어나서 부터 수명을 다할때 까지 소가 머무르거나 이용하는 장소와 시설을 통털어 다루어야 하고 설치 순서는 이용하는 빈도의 순으로 하는것이 당연한 순서일 것이다.

3. 육우 사육시설의 최소화 방법

도입육우의 입식시 탈주하여 산속에서 여름,

가을, 겨울을 다 지나고 봄들어 보니 집에서 가두어 두고 알뜰히 보살핀 소들보다 훨씬 건강하고 체구도 컸더라는 사례로 보아 우리나라에서도 無牛舍飼育(최소시설사육)이 사육방식의 선택에 따라서는 가능할 것으로 본다.

사육시설을 최소화 내지 간편화하기 위하여서는 “예”로 들은 달아났던 (입식시)소들이 자연상태에서 잘 자랐든 실례로 본 즉 환경적응 능력과 우리나라의 기후등 자연환경의 특징을 육우사육면에서 잘 분석하여 응용하여야 한다.

가. 육우사육시설 설치시 환경기준

사육시설 설치시 환경구성 기준은 육우의 환경적응특성을 기초로 하여 건강을 조장하면서 생산성을 최대화하는 것으로 한다.

1) 기온

소들의 성장, 비육의 최적온도 범위는 $15^{\circ}\text{C} \pm 5^{\circ}\text{C}$ 이나 건물내에서 사육할때 설계기준 상한 온도는 26.7°C 로 하고 하한온도는 0°C 로 하나 고려하지 않는 경우도 많다.

무축사 사육시는 머무르는 장소의 실기온(온도계에 나타나는 기온)이 자연상태의 기온보다 높거나 알아지지 않게 환경을 조성하는 것으로 하고 다만 감각온도(느끼는 온도: 실기온이 높을 때라도 바람이 불면 시원하게 느껴때의 느낌온도 같은것)는 적합한 온도보다 기온이 높을때는 낮게 느끼게 하고 알을때는 더 춥지 않게 느끼게 하는 것으로 한다.

2) 습도(기습)

자연상태공기(사육장소밖에 공기) 수준에 가장 가깝게 유지시키는 것으로 한다.

3) 바람

고온시는 자연상태 풍속(風速)의 최대한 유지수준으로 하고 저온시는 최저풍속으로 감속시키는 것으로 한다.

4) 태양광선

고온시 직사광선차단, 전도열영향 방지, 저온시 최장시간 이용할 수 있도록 하는 것으로 한다.

5) 공기의 상태

수용장소내의 공기를 우사의공기의 신선도에 가장 가깝게 유지하는 것으로 한다.

나. 육우사육시설의 환경기준과 우리나라의 자연환경 이용

“가”항의 환경기준에 사육장소의 환경은 근접시키기 위하여는 사육하는곳(우리나라)의 자연환경을 분석 시기에 따라 적절히 응용하여야 한다.

1) 기온

5월부터 10월까지 기간의 최고기온이 생산상한기온을 넘는 때가 많으므로 실기온은 높아 지지 않게 하고 감각온도를 낮추어 주는 (그늘의 제공 바람의 이용등) 수단과 시설을 마련하여 주어야 한다.

11월부터 4월까지 기간의 최저기온 수준은 생산을 위축시키는 요인이 되는 때이나 육우는 영하 20°C 이하의 기온이 50일 이상이나 계속되는 지역에서도 연중 옥외사육을 할만큼 추위에 잘 견디는 특징을 지녀 실기온관리는 하지 않으나 찬 직풍(直風)은 막아주는 것이 좋다.

보온을 하여 주면 물론 좋으나 보온을 하기 위하여 폐쇄된 장소에 수용할 때 공기의 상태를 악화시켜 오히려 건강을 해쳐 경제적인 손실이 더 큰 경우가 생길수도 있으므로 우사를 설치 이용할 때에도 북풍의 영향이 없는 남쪽을 개방하는 것으로 한다.

2) 온도

육우사육시설내의 적정온도는 고온기는 상대습도 60%내외, 저온기는 상한습도 80%까지이며 우리나라의 10월부터 6월까지는 80% 이내 수준이어서 사육장소가 통풍만 잘되면 이상적이나 7, 8, 9월 더운때는 90%이상인 때도 많아 이기간은 가능한한 육우들을 절대습도가 낮고 통풍이 잘되는 높은 곳에 있게 하여야 한다.

3) 바람

더울때의 바람은 더위를 식혀주고 추울때의

바람은 추위를 더욱 가중시키며 사육장소의 공기를 깨끗하게 하여주는 역할과 습도를 낮추어주는 역할을 하는 기상인자(氣象因子)로 같이 이용하면 생산과 건강에 크게 도움을 준다.

수용장소에는 늘 바람기가 있어야 하고 (공기이동을 의미함) 적온범위 이상일 때는 강풍이 아닌 범위내에선 빠를 수록 좋다.

우리나라에서 바람이 많은 것이 좋은 시기의 (여름철) 풍향은 동남내지 서남간이므로 이 시기에 이방향에 통풍에 장애가 되는 물건이 있는 곳에 가축을 수용하는 것은 불리하다.

풍속이 낮을수록 좋은 시기인 겨울철 바람은 서북간에서 주로 불어 오므로 이 시기에는 서북간은 가려 주어야 한다.

4) 일출, 일몰 및 일사각

일출, 일몰의 방위(方位)는 고정수용 시설의 설치시 시설의 방위(方位)를 제약하는 천문인자이다. 겨울철에 태양광선을 우사내에 가장 긴시간동안 받게 하려면 축사는 꼭 남향이어야 한다.

일사각(日射角)은 한쪽 물매형(Ⅱ형) 사육시설의 지붕 높이와 집의 폭을 결정하는 천문인자(天文因子)이다.

태양열이 필요한 동절기의 태양의 일출방위는 남남동방위이고 일몰방위는 남남서방위이며 정오에 일사각은 30°쯤 되므로 정오 일사권(日射圈) 범위로 우사의 폭을 정하면 남향 우사에서는 하루종일 우사내에 햇빛이 든다.

5) 공기상태

시골 산야의 오염되지 않은 공기는 사람도 즐겨 찾는 환경이다. 소는 어느 가축보다도 신선한 공기를 즐긴다. (초원에서 자랐기 때문에) 따라서 이와같이 신선한 공기가 있는 곳에 소들을 머물게 하는것은 소를 건강하게 하는 길이다. 더운날이라도 넓은 초원에서 소들이 모여있는 곳을 가보면 그 장소는 그 초원내에서 공기의 이동이 가장 좋은 곳임을 알 수 있다.

이상 열거한 육우의 환경기준에 맞도록 고정시설을 완벽하게 설치한다는 것은 사실상 불가능하다. 또 고삐를 매어가지고 좋은 곳을 골라 찾아 다닌다는 것도 불가능하다.

그러나 넓은 장소에(목초지 같은곳) 그늘나무와 방풍림을 조성하고 소들을 자유롭게 고삐없이 풀어 놓는다면 소들 스스로가 그때그때 가장 좋은 곳에 머무를 것이니 이 방식이 가장 좋은 환경을 제공하는 것이 될 것이고 또 가장 좋은 시설이 될 것이다.

4. 시설별 설치방법

충분한 초원이 있어 연중 방목을 할 수 있다면 앞에 제시한 시설(울타리와 나무)외에 급수시설만 있으면 될 것이나 이와같은 여건이 되지 못할때 부득이 부분별 시설이 불가피하다.

육우사육시설을 쓰이는 용도별로 구분하면 먹고, 자고, 쉬고, 운동하는 시설로 대별되며 휴식장, 운동장, 채식장으로 표시한다.

용도별 시설요령은 다음과 같다.

가. 채식장

채식장은 소가 먹는데 가장 편하도록 만들면 소에게 가장 좋은 채식시설이 된다.

그러면서 사람이 먹이 주기에 편리하고, 한 장소에서 채식을 하므로써 생기는 부수적인 문제점을 해결하면 관리자에게 적합한 시설이 된다.

소에게 가장 안락한 채식시설은 소의 기본채식체형에 맞는 것이어야 하고 소의 기본채식체형은 풀을 뜯는 자세로서 그림 2와 같다.

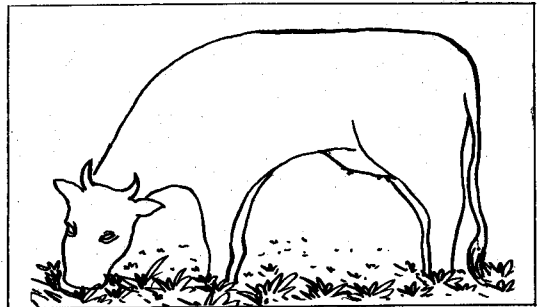


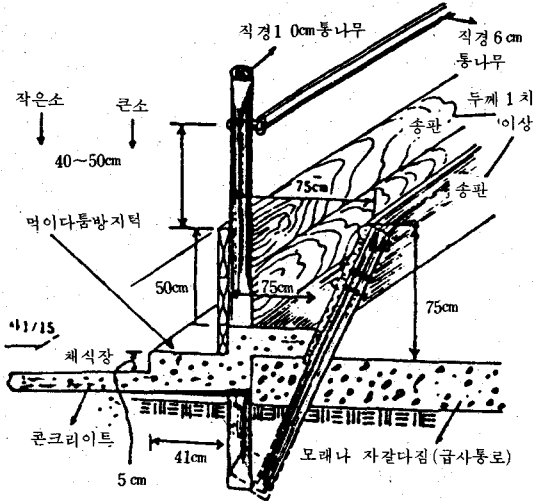
그림 2. 소의채식 기본체형도

채식체형으로 볼때 가장 좋은 채식시설은 아무런 구조물도 설치하지 않은 깨끗한 바닥에 먹이를 그냥주는 것이다.

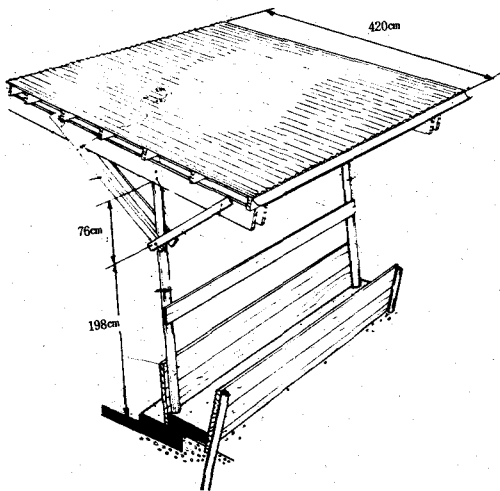
먹이통을 만들고 채식장을 만드는 까닭은 다

만 산 사료의 흠어짐을 방지하기 위한것 뿐이다. 사조(飼槽)가 높은 것은 소에게도 사람에게도 이로운 것이 하나도 없다. 기본채식체형에 맞게 사조를 설치하였을때 소의 척추 활동범위가 가장 커져 체형의 유지에도 가장좋다.

방사식 사육시(고삐매지 않고 기르는 방식) 육우의 사조의 기본규격은 <그림 3>과 같고 1두당 소요폭은 제한급사시 60cm로 한다.



<그림 3> 육우사조 기본규격도



<그림 3-1> 사조지붕

사조에 햇볕막이겸 비막이 지붕을 설치하기도 하며 규격은 <그림 3-1>과 같다.

소는 습성상 채식시에 배설을 가장 많이하므로 채식장(서서 먹는장소)은 항상 질리지게 마련이므로 질지않고 사람이 청소하기 좋게 하기

위하여 운동장은 콘크리트로 포장하지 않을 때라도 이곳만은 폭 2m 정도로 포장을 하는것이 좋다.

나. 운동장

가장 좋은 운동장은 잘 조성된 조지이다.

인위적으로 운동장을 만들때 표면을 풀밭과 같이 유지할 수 있도록 한다면 가장 이상적인 운동장이 될 것이나 사실상 불가능하므로 운동장의 표면상태는 폭신하면서도 어떻게 항상 건조하게 유지하느냐로 한다.

앞에서 말한바 이상형으로 볼때 콘크리트 바닥보다는 흠바닥이 소에게 좋다.

그러나 좁은 면적을 제공할때 배설물과 기후여건으로 인하여 건조하게 유지할 수 없는 경우가 생기므로 부득이 콘크리트 포장을 안할 수 없는 경우가 생긴다.

연중 강우량이 500mm를 넘는 곳에서는 운동장을 포장하는 것이 유리하다고 되어있다. 그러나 마사토지반이나 배수 배묘를 완벽하게 할수 있다면 포장을 하지 않는것이 좋다.

1두당 필요면적은 넓을수록 좋으나 지나치게 넓어지면 사람의 작업면적이 커져서 경영에 불리하므로 두당공여면적은 최소 적정면적으로 한다.

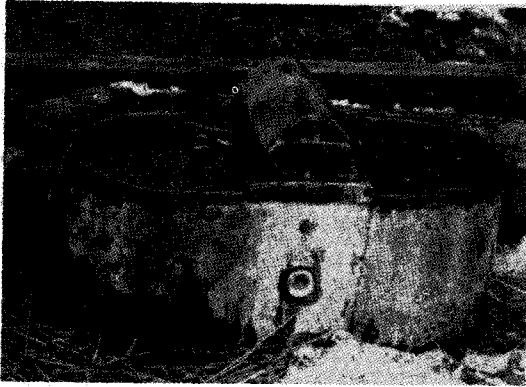
1두당 최소적정면적은 성우기준 배수가 보통인 곳은 13.94m², 배수좋은곳 9.29m²,포장을 할때는 1.89m²로 한다. (미국중서부 설계 기준임) 단 습윤지나 눈이 많이 오는 곳, 혹은 지대 등은 기준면적에 50%를 가산하여 적용한다.

지표면의 상태를 건조하게 유지하기 위하여서는 표면배수도 중요하지만 지하수위가 높으면 표면배수가 아무리 잘되어도 건조상태로 유지가 어려우므로 배수로를 1m정도 깊이 파서 지표면에 지하수위가 영향을 하지 않도록 하는 것이 좋다.

그리고 우리나라와 같이 일시 강우가 많은 곳에서는 운동장을 가로 세로가 같게 하는것 보다 좁게(7m이내) 길게 하는 것이 배수와 지하수위 관리에 유리하다.

급수시설은 운동장의 필수시설물이며 그림 4와 같은 보온자동급수기를 설치 이용하면 4계

절 적당한 수온의 깨끗한 물을 먹일수 있고 물의 낭비도 가장 적다. 국내에 생산보급되고 있다. 설치개수는 방사시 40두당 1개면 족하다.

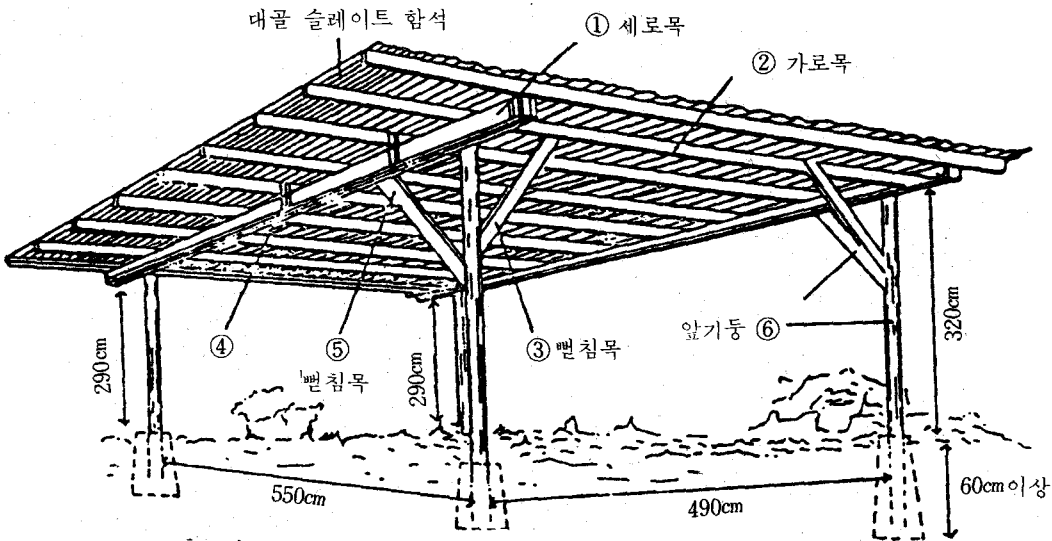


〈그림 4〉 保温自動給水器

다. 휴식장

휴식장도 운동장과 마찬가지로 가장 이상적인 표면상태는 잘 조성된 草地와 같은 상태이다.

〈그림 5〉 소 영구 그늘막 표준도



1) 휴식장 부대시설

육우는 계절번식을 하는것을 기본방침으로 하며 4~5월 기온이 따뜻하고 청초채식을 할 시기에 생산토록 하면 풀밭에서 송아지를 낳을 수 있게 할 수 있고 어미도 영양가 높은 풀을

다만 제한된 장소에 설치할때 여름철을 위한 그늘지워주는 시설과 겨울철을 위한 바람막이 시설이 부대적으로 설치되면 된다.

1두당 소요면적은 이 장소에서 분만을 시키지 않을 경우 성빈우는 두당 2.32m²~2.79m², 272kg이상 육성우는 1.86~2.32m², 272kg미만의 육성우는 1.39~1.86m²이다.

설치방법은 여름철은 하루종일 그늘이 지고 겨울철에는 하루종일 햇빛이 전면적에 들도록 하여야 한다.

이와같이 하려면 전면이 남향이 되게 설치하면서 앞지붕 처마의 높이가 3.2m 바닥폭이 5.6m로 하면 된다. 폭을 넓히고자 할때는 지붕처마의 높이도 이에 비례하여 높여야 바닥의 뒷쪽 끝까지 겨울철에 햇빛이 든다.

〈그림 5〉와 같은 그늘막을 설치하여 여름철의 휴식장소로 사용하고 겨울철엔 뒷쪽에 벅짚이나 건초를 쌓아두면 겨울철 휴식사로도 훌륭히 사용할 수 있다.

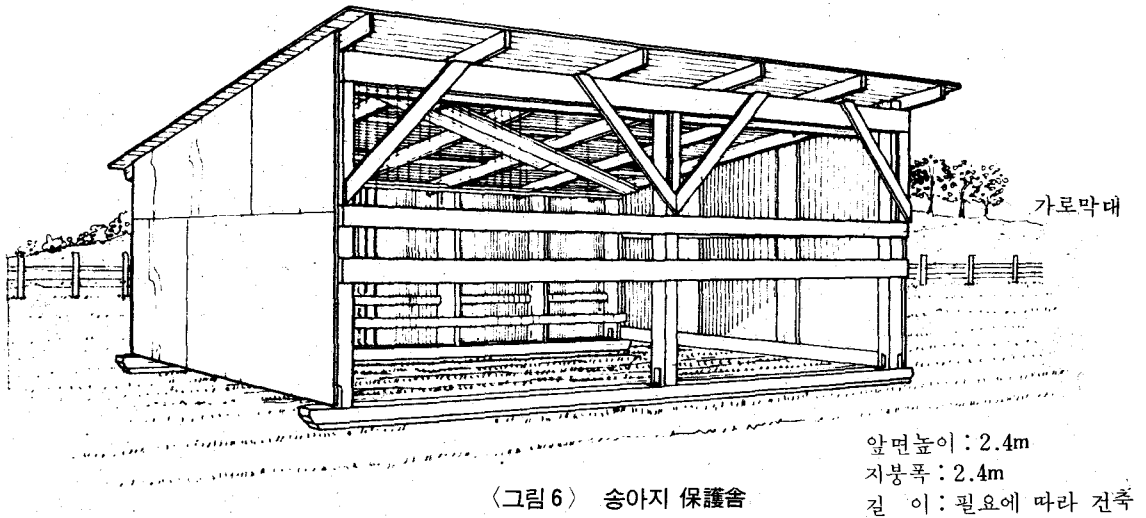
먹일수 있는등 여러가지 잇점이 있다.

그러나 연중번식을 시킬때는 겨울철에 낳는 송아지를 위하여 어미의 산실과 송아지 보호시설이 필요하다.

송아지 보호시설은 방풍과 채광을 위한 것으

로 그림 6 과 같이 설치하며 지붕의 길이는 8 자 합판 길이로 하고 벽의 높이도 8 자 합판 1 장의 길이로 한다. 앞의 가로막대는 어린송아지만 드나들수 있도록 높이를 제한한다.

설치장소는 운동장 한쪽에 놓으면 되고 전편이 꼭 정남(正南)향 되도록 놓아야 방풍과 채광의 효과를 충분히 얻을 수 있다.

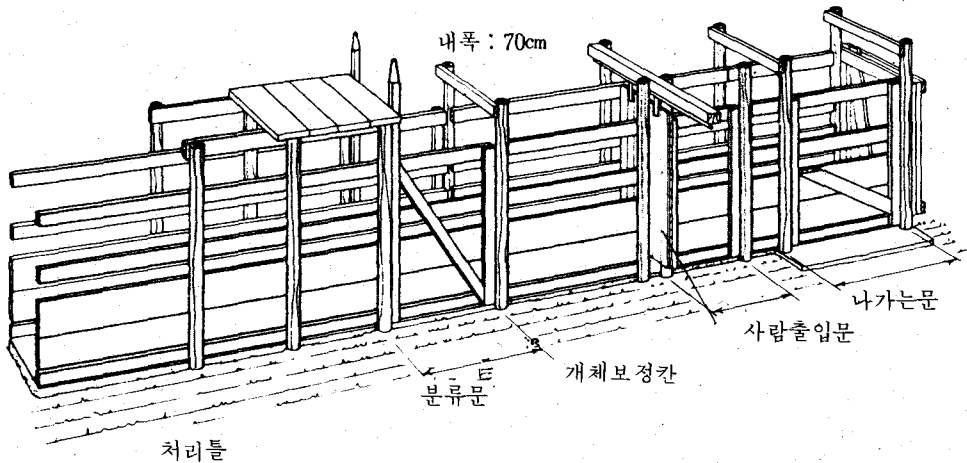
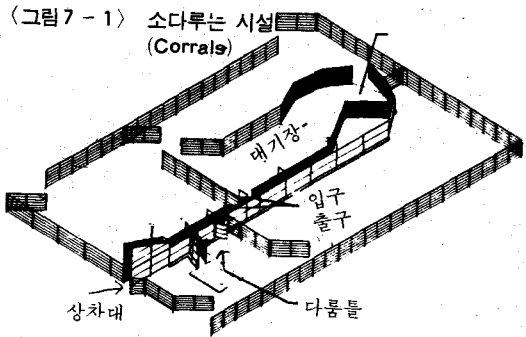


〈그림 6〉 송아지 保護舍

5. Corrals

축군이 커지면 소들을 분류할 필요가 있을때도 생기고, 소독 및 기생충구제로 약물욕을 시키거나 출하를 할때 또는 이표를 달고, 치료를 할 경우 고삐 없는 소를 다루는 시설이 꼭 있어야 한다.

이러한 역할을 하는 시설을 Corrals 이라고 부르며 축군이 아주 클때는 〈그림 7 - 1〉과 같이 운동장처럼 넓은 곳에 울타리를 쳐서 여러



〈그림 7 - 2〉 소 다룸틀

개의 칸을 막고 <그림 7-1> 검고 굵은 줄이 그어진 곳에 <그림 7-2>와 같이 좁은 골목같은 (Working chuttes 라고 부른다.) 소다루는 시설을 설치하여 여기에서 치료작업도 하고 체중을 달기도 하며 소를 분류하는 작업도 한다.

이 시설은 고삐없이 육우를 기를때 먹는시설 다음 순위로 설치하여야 하는 시설물로 두세마리 사육 규모라도 이 시설을 작은 규모로 축소하여 꼭 설치하여야 한다.

6. 결 론

그림 8 과 같이 초지의 대목구(大牧區) 경계에 비음림대(庇蔭林帶)를 설치하고 연중(청초기) 방목을하며 4~5월에 분만토록 제절번식을 한다면 번식용 육우를 위한 별도의 수용시설은 필요치 않다.

다만 초지내의 급수시설과 소 다루는 시설만 있으면 된다.

육우로 다두사육코자 한다면 점차적으로 이



<그림 8. 庇蔭樹와 防風林이 잘 造成된 草地(濟州)>

와같이 시설을 최소화하는 방향으로 사육방법을 발전시켜 가야 할 것이다.

연중초지에서 소들이 있게 한다면 풀을 가꾸는 일과 소를 다루는 일만으로 작업이 단순화되고 따라서 생산비도 절감된다.

현재도 이와 가깝게 육우를 성공적으로 기르는 농가가 국내에도 수개소 있으며 많이 늘어가고 있다.

乳牛의 飲水量

유우의 음수량은 몸의 크기, 생산하는 유량, 사료의 수분함량 그리고 기온등에 따라 다르다.

1일 20kg의 젖을 생산하는 소의 수분 필요량을 보면 다음표와 같다.

유우의 수분필요량(리터/1일)

기온℃	4	10	16	21	27	32
체중kg						
360	77	81	91	103	114	142
450	80	85	95	107	114	149
540	83	88	99	111	124	167
630	88	93	104	118	131	167
720	91	96	108	122	136	174

상기 표에서 사료중의 수분함량을 뺀 양이 음료수로서 필요한 유우에 필요한 양이 된다.

음료수의 양을 조사한 예를 들어보면 비유우는 유량 10kg에 대하여 1일 30리터, 건유우는 (체형은 대형이고 조사료로 전초위주) 45리터, 송아지(6개월령)는 7.5리터, 肉牛(2세)는 25리터라고 한다.

7월호 기사중 다음과 같이 바로 잡습니다.

△44면 우13행 길드리기를 길들이기로

△45면 라. 거세란 4행 10%정도 높아진다를 10%정도 낮아진다로

△66면 제목 常識밖을 常識밖의로

△67면 좌18행 발하기를 말하기로 우13행 남아도 라가니 남아돌아가니로

△74면 배합사료가격 인상 기사중 가격란의 사료구분을 아래와 같이 정정하며 구분별 재조정된 가격을 알립니다.

사료구분	바로잡음	재조정가격
중 송아 지	어린송아지	5,885원
큰 송아 지	중 송아 지	5,060원
착유 2 호	큰 송아 지	4,290원
착유 3 호	착유 2 호	4,345원
고기소전기	착유 3 호	4,565원
고기소후기	고기소전기	4,455원
어린송아지	고기소후기	4,070원

※ 상기가격은 공장상차도 가격임(홍성사료제공)