

電氣事故와 設備故障 事例

(24)

年次點檢時에 發生한 아아크火傷事故

1. 序 言

事故에 있어서 作業者에 의한 事故의 比重은 해마다 늘어나고 있다. 原因의 由로 보면 特히 被害者의 過失과 作業方法 不良에 의한 것이 90%에 이르고 있다. 그 大部分은 作業順序를 看過하거나 作業에 대한 慣行으로 잠깐 不注意로 因한 것이다.

이번에 紹介하는 事故는 그 一例로서 年次點檢을 위한 停電作業을 하고 있을 때 事故를 發生시킨 케이스이다. 保安을 確保할 目的으로 하는 年次點檢時에 事故를 냈다는 것은 정말로 遺憾스러운 일이 아닐 수 없다.

2. 事故의 狀況

年次點檢을 하기 위해서 1時間 程度의 停電을 計劃하고 被害者와 作業責任者가 한組가 되어 停電作業에 들어 갔다. 作業責任者가 配電盤 앞에서 No. 1 ~ No. 3의 遮斷器를 手動으로 開放했다. 이때 被害者는 引込口의 斷路器(D S₀) 아래에서 斷路器開放의 指示를 기다리고 있었다.

作業責任者의 指示를 받아 斷路器의 一相을 開放했을 때 아아크가 發生하여 顔面과 兩腕에 全治 2個月의 火傷을 입었던 것이다.

3. 事故의 原因

直接인 原因은 作業責任者가 全負荷를 開放한 것으로 錯覺하여 作業順序上의 컨덴서用 오일스위

치의 開放을 잊어 버리고 斷路器開放의 指示를 하였다. 그 結果 컨덴서의 充電電流를 끊어버리게 되자 아아크가 發生, 火傷을 입은 것이다.

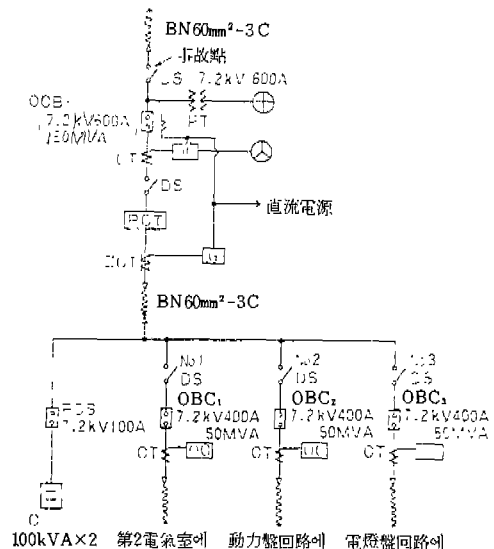
後日 担当責任者로 부터 當日 前後의 狀況을 들었는데 이번 作業에 대한 다음과 같은 經緯를 알게 되었다.

(1) 主遮斷器(C B₀)의 트립回路의 故障

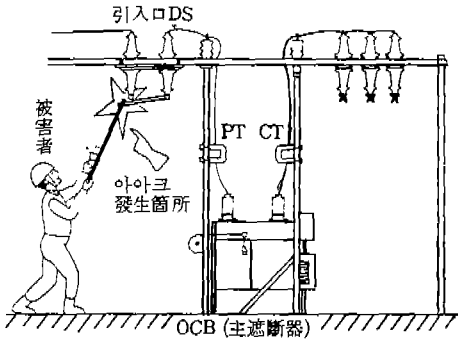
非常照明 및 主遮斷器의 制御用 배터리가 劣化되어 完全하게 使用할 수 없는 狀態에 있었다. 이 事實에 대하여서는 몇번이고 設置者에게 改善할 것을 提議하였었다.

(2) 停電作業의 順序

當日, 停電作業의 順序는 主遮斷器의 트립回路가



(그림-1) 單線結線圖



〈그림-2〉事故發生狀況圖

故障이었으므로 無負荷狀態에서 引込口斷路器를 開放하는 方法이었다.

그 順序는 다음과 같다.

- ① 各회다 (No. 1 ~ No. 3)의 遮斷器를 開放한다.
- ② 컨벤서用 오일스위치를 開放한다.
- ③ 引込口斷路器 (D S₀)를 開放한다.

이 方法은 危險이 많으므로 잠깐의 錯誤로도 事故가 발생되기 쉬운 것이다.

上述한 方法을 擇하기 보다 오히려 主遮斷器의 손가까이 있는 레버로 強制的으로 遮斷器를 開放하는 方法을 擇하지 않으면 안되었을 것이라고 생각된다.

(3) 作業의 事前協議

被害者에게는 事前에 이번의 作業內容 및 作業順序에 대해서 거의 說明이 없었다.

(4) 作業人員과 停電時間

通常적으로는 4~5인의 作業人員으로 年次點檢을 實施하는 것이지만 事前協議가 없었기 때문에 応援도 없는 채 할 수 없이 當日의 2人만으로 作業을 할 수 밖에 없었다.

또 停電時間도 1時間 程度밖에 없었으므로 스케줄도 어려울 수 밖에 없었다.

以上の 것들이 作業責任者에게 精神的인 重壓을 주어 이번과 같은 事故를 誘發하는 要因이 된 것이라고 생각된다.

4. 再發防止 対策

이번 事故에서 注目되는 것은 우선 첫째로 事前協議를 充分히 하지 않았다는 것이다.

事前協議의 意義는 事前에 現場調査를 하게 되므로 作業의 內容을 詳細히 把握하여 作業順序를 처음부터 檢討함과 同時에 作業者에게 이를 包含한 作業遂行에 따른 安全上的의 포인트를 周知시키고 아울러 作業者 全員이 意思疎通을 하는데 있다.

事前에 充分한 協議가 있었다면 이번의 作業이 通常과 相違한 順序이며 스케줄로서는 어려운 作業이라고 判斷되어 그 結果 別途의 対策을 講究하게 되었을 것이라고 생각된다.

둘째로 主任技術者의 意見, 建議가 設置者에게 反映되어 있지 않았다는 것이다.

主任技術者의 改善意見을 設置者가 理解를 가지고 早速히 改修하였더라면 이번 事故를 誘發하는 일은 없었을 것이라고 생각된다.

以上の 反省에 依해서 後日 再發防止 対策으로서 다음과 같은 檢討가 있었다.

- ① 作業順序 및 操作順序表를 作成하여 作業者에게 철저히 周知시킬 것
- ② 作業前에 現場의 設備을 說明하여 不充分한 포인트를 作業者에게 認識시켜 줄 것
- ③ 停電時間에 制約이 있을 때에는 作業者를 增員할 것
- ④ 不良個所의 改修에 대해서 앞으로 계속 이루어지도록 設置者를 說得하는데 努力할 것
- ⑤ 過密한 스케줄을 짜지 말고 作業時間에 余裕를 줄 것

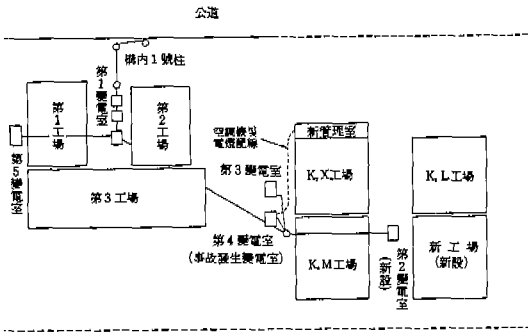
5. 結 言

主任技術者와 電氣關係者는 設置者와의 意思疎通을 함과 同時에 作業의 安全対策을 수립하고 事前協議나 그룹活動을 통해 平常日 부터 「作業中에 빠져 들어 갈 危險의 存在」를 確實히 認識시키고 人身面 또는 設備面의 対策을 講究해서 作業에 臨하도록 하여야 한다.

큐우비클內에서의 過失에 依한 作業者 感電 負傷事故

1. 序 言

當工場은 受電電壓 6,600V, 最大電力 557kW의 自家用 電氣工作物로서 專任의 電氣保安 担当者를



〈그림-1〉構內圖

選任하고 있는 事業場이다. 그림1과 그림2에 表示한 바와같이 工場増築工事を 實施했다.

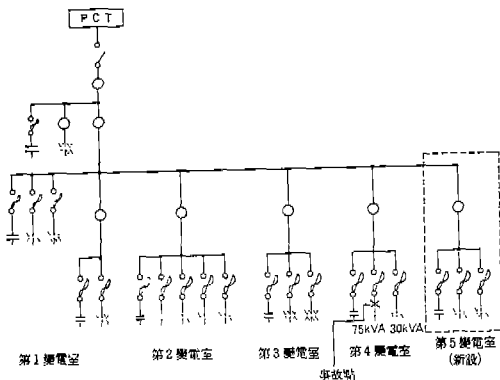
工場増築에 따른 新管理室로 空調 및 電燈電源의 配線工事を 하던中 그 供給變電室인 第4變電室(屋外キュー비클) 내에서 作業을 하다가 動力用 트랜스 高压端子 部分에 잘못 接觸되어 感電負傷한 事故이다.

2. 事故發生의 狀況

10月 某日 A電氣工事業者의 作業者 5名(B, C, 他3名)이 當日 豫定되어 있는 作業을 빨리 終了하였기 때문에 保安担当者에게 豫定外の 作業인 第4變電所로부터 新管理室 까지 空調 및 電燈電源의 配線工事を 實施하려고 하였다.

第4變電所의 열쇠가 없었으므로 適當한 材料로 문을 열고 14時頃부터 電源의 LBS를 끊고 停電시킨 다음 作業을 開始했다.

低壓配電盤에 空調 및 電燈用으로 2台의 MCCB를 부착, 結線하고 空調用은 機器부착이 끝나지 않았으므로 MCCB를 斷切한 채 15시가 지나서야 作



〈그림-2〉單線結線圖

業을 終了했다.

終了後 前述한 適當한 材料로서 第4變電室의 門을 잠그려고 하였으나 자물쇠는 잠근채로 內部를 망가트려 그대로 歸家하고 말았다.

數日後 管理室用 空調機 本体工事が 終了하였으므로 作業者 B와 C가 第4變電室의 열쇠를 主任技術者로부터 빌려 作業을 實施하려고 하였으나 자물쇠의 內部가 파괴되어 문을 容易하게 열 수가 없었다. 後 作業者C는 空調用의 MCCB를 閉鎖하기 위해 作業者 B의 制止에도 不拘하고 同變電室 電源의 LBS를 열지 않고 キュー비클 右側面의 門에서 內部로 들어갔다.

이때 作業者 C는 動力用트랜스의 高压側 6,600V의 L相端子에 등(背)과 허리가 트랜스本体에 接觸해서 感電했다(그림3 및 그림4 參照).

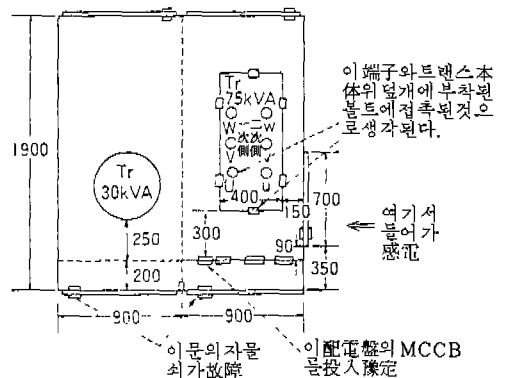
作業者 B가 第4變電室 內部의 異常이 있는 것 같이 생각되어 作業者 C를 キュー비클 밖으로 急히 끌어 내어 病院으로 옮겼다. 斷結果 背部, 脹部, 右側 腕에 電擊傷(第2度)으로 全治 1個月의 負傷을 입었다.

3. 事故의 原因

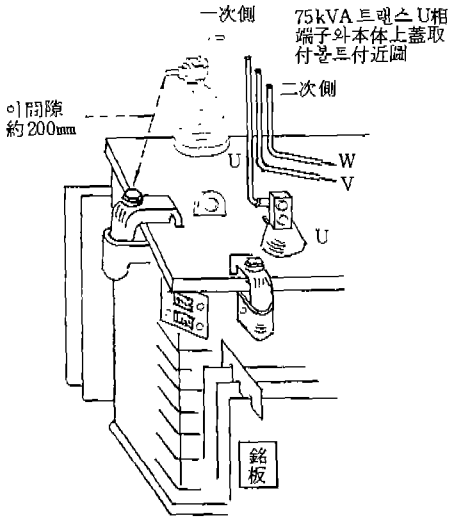
狀況으로 보아 被害者의 過失이라는 것은 틀림없으나 그 要因으로서의 다음과 같은 것을 생각할 수 있다.

○被害者의 安全意識 欠如

勿論 被害者는 キュー비클이 通電中에 있다는 것을 周圍의 狀況으로 보아 充分히 알 수 있었음에도 아무런 防護對策도 取하지 않고 그 안으로 들어간다



〈그림-3〉第4變電室 트랜스 配置圖



(그림-4) 事故點 附近圖

는 것은 日常工事中에도 電氣에 대한 安全意識이 欠如되어 있었다고 말할 수 있다.

○作業의 安全管理 不徹底

이번 工事에서는 工場増築으로서 더욱이나 充電中에 行하는 作業이 많고 高壓을 取扱하는 第5變電室의 新設 등 比較의 大規模의 工事이므로 이곳 저곳에서 여러가지 作業이 行하여 지고 있었다.

이와같은 中에서 作業者가 管理者인 主任技術者의 承認도 없이 獨自의 判斷으로 豫定外의 作業을 함으로써 그 結果 이번 事故原因의 하나인 큐우비클의 자물쇠를 망가트려 放置하고 만 것이다.

이러한 일은 工事前에 作業者에 대한 作業範圍·方法·工程 등의 徹底한 說明이 없었다고 말할 수 있다.

自家用 電氣工作物은 自主保安體制가 原則이며 設置者가 스스로 그 管理를 하고 主任技術者는 電氣保安担当者로서 工事中에 保安監督을 함과 同時에 不幸하게도 事故가 發生하였을 경우에는 適切한 措置를 取할 義務가 있다.

따라서 作業者에 대한 安全作業方法의 徹底 및

作業工程의 掌握 등 作業中의 安全管理에 대해서 主任技術者는 充分히 監督해야 한다.

4. 事故再發의 防止對策

① 作業은 協議한 그대로 施行하고 萬一 變更이나 豫定外의 作業을 할 必要가 생길 경우에는 신속히 主任技術者나 管理者와 變更內容, 準備 및 豫定時間에 대해서 協議를 한다.

② 作業內容, 範圍, 順序를 明確히 한다음 操作順序表를 作成하고 체크하면서 作業을 實施한다.

③ 作業은 安全을 第一로 하고 原則으로서 活線狀態에서의 作業은 하지 않아야 하지만 萬一, 하게 될 경우에는 主任技術者나 管理者가 立會하여 可能한限 停止範圍를 넓게 잡고 死活을 明確히 區分할 수 있도록 하고 作業은 항상 2名以上으로 連絡을 取해가면서 해야 한다.

④ 큐우비클의 開閉을 수반하는 工事는 반드시 主任技術者와 같은 管理者의 立會下에 開閉를 한다.

⑤ 高壓充電部의 露出部分에는 비닐관을 입힌다

5. 結 言

波及事故, 損壞事故, 電氣火災事故와 같이 事故種類에 따라 被害程度의 強·弱을 말하는 것은 어울리지 않지만 死傷事故만큼 關係者에게 衝擊을 주는 것은 없다.

作業者 死傷事故의 原因은 豫期치 못한 電氣現象에 依한 것이 아니고 거의가 被害者의 過失, 作業方法의 不良 등이므로 工事前에 防止할 수 있는 事故이다.

이번 事故는 作業의 慣性에서 오는 電氣에 대한 安全意識이 稀薄해지는 것이 第一의 要因이 되고 있으나 이 事業所의 特殊한 事故는 아니며 모든 事業所에서 일어날 수 있는 것이므로 工事作業者를 비롯하여 特別히 電氣保安의 監督의 立場에 있는 主任技術者는 지나칠 程度의 安全確保를 期함으로써 앞으로 電氣事故가 없기를 바라마지 않는다.