

《論 文》

시간 정의구역 Born 근사에 의한 탄성매질에서의
결함에 관한 연구

이재열, 이세경, 이재옥, 김영환

한국표준연구소

〈1983年 5月 3日 接受〉

Characterization of Flaws in the Elastic Medium by
Time Domain Born Approximation

J. Y. Yi, S. K. Lee, J. O. Lee, Y. Kim

Korea Standards Research Institute

ABSTRACT

The impulse response function are studied using time domain Born approximation in two cases; firstly when the material parameters of a flaw are constant, secondly when the parameters are varying with positions. From the impulse response functions, characteristics can be learned about a flaw with high symmetry.

I. 소 개

Nondestructive Evaluation (NDE)에서 초음파탐상에 관한 최근의 관심은 실험과 이론을 결부시켜 보다 정확히 결함의 특성을 구하는데 있다. 매질내의 결함 표면에서 scattering 된 scattered wave의 특성으로 부터 결함의 특성을 알기 위해 Finite Difference Method (FDM) 나 Finite Element Method (FEM) 등에 의한 computer modelling 방법이 많이 사용되어 왔다. 최근에는 상당히 유용하리라 예견되었으나 지금까지 크게 연구되지 않았던 Wave Scattering Method와 Perturbation Method가 많이 연구되고 있다. 여기서는 Wave Scattering Method에 의한 결함 특성연구에 대해 알아보코자 한다.

Wave Scattering Method로 결함의 특성을 파악하고자 할때 만약 매질과 결함의 material parameter가 비슷하고 결함의 크기가 작다면 wave의 scattering이 weak scattering이므로, 이 한계 내에서는 Born 근사가 가능하다. 이 한계내에서 Gubernatis 등 (1-3)에 의해 frequency domain에서는 많은 진전이 있었다. 그러나 실제 실험에서 사용되는 탐촉자에서 나오는 wave는 plane wave가 아니라 consequent wide band의 frequency를 갖는 pulsed wave이므로 실험과 frequency domain에서 구한 식들은 잘 연결되지 않았다. 그 후 실험과 보다 잘 결부시키기 위해 Rose 등 (4)에 의해 pulsed wave를 incident wave로 하여 time domain에서의 wave scattering이 다루어졌다. 그들은 측정하는 거리에 무관한 impulse response function으로부터 결함의 특성을 구하고자 하였다. 그러나 impulse response function으로부터 결함의 특성을 구하는 inverse problem의 경우 고도의 대칭성을 갖는 결함에 대해서는 결함의 특성을 나타내는 characteristic function을 구할 수 있으나, 일반적인 모양에 대해서는 아직 취급되고 있지 않다.

II절에서는 formulation에 대해 알아보고, III절에서는 결함의 형태를 알고 있을때, 결함내의 material parameter가 일정한 경우와 위치에 따라 변하는 경우에 대해 impulse response function이 어떻게 주어지는가를 알아보는 direct problem을 다루고, IV절에서는 material parameter가 일정하고 또한 결함의 대칭성을 알고 있는 경우에 대해 characteristic function을 구하는 inverse problem에 대해 알아 본다. III, IV절에서는 incident longitudinal wave에 대해 longitudinal wave로 scattering된 경우에 대해 고려한다.

II. Formulation

음파의 진행은 매질내의 입자들의 displacement에 의해 표시된다. Stiffness tensor가 C_{ijkl} 로 주어지고 밀도가 ρ 인 매질에서의 음파는 다음과 같은 elastodynamic wave equation을 만족한다.

$$\frac{\partial}{\partial x_j} C_{ijkl} \frac{\partial}{\partial x_l} U_k - \rho \frac{\partial^2}{\partial t^2} U_i = 0 \quad (\text{II-1})$$

여기에서 U_k 는 displacement를 나타낸다. 결함에서는 stiffness tensor와 밀도가

$$C'_{ijkl}(\vec{r}) = C_{ijkl} + \delta C_{ijkl}(\vec{r}) \quad (\text{II-2})$$

$$\rho'(\vec{r}) = \rho + \delta \rho(\vec{r}) \quad (\text{II-3})$$

으로 주어지므로 식 (II-1)은 다음과 같이 변한다.

$$\frac{\partial}{\partial x_j} C_{ijkl} \frac{\partial}{\partial x_l} U_k - \rho \frac{\partial^2}{\partial t^2} U_i = \delta \rho \frac{\partial^2}{\partial t^2} U_i - \frac{\partial}{\partial x_j} \delta C_{ijkl} \frac{\partial}{\partial x_l} U_k \quad (\text{II-4})$$

식 (II-4)로부터 displacement는 다음과 같이 주어진다.

$$U_m = U_m^{inc} - \int dt' \int dV g_{im}(x-x', t-t') \delta \rho \frac{\partial^2}{\partial t'^2} U_i + \int dt' \int dV g_{im}(x-x', t-t') \frac{\partial}{\partial x'_j} \delta C_{ijkl} \frac{\partial}{\partial x'_l} U_k \quad (\text{II-5})$$

전체 매질과 결함이 동방성이라면 식 (II-5)는 다음과 같이 쓸 수 있다.

$$U_m = U_m^{inc} - \int dt' \int dV g_{im} \delta \rho \frac{\partial^2}{\partial t'^2} U_i + \int dt' \int dV g_{im} \left[\frac{\partial}{\partial x_i} (\delta \lambda + \delta \mu) \frac{\partial}{\partial x_k} U_k + \frac{\partial}{\partial x_j} \delta \mu \frac{\partial U_i}{\partial x_j} \right] \quad (\text{II-6})$$

여기에서 g_{im} 은 Green's function으로 다음과 같이 주어진다.

$$G_{im} = \int_{-\infty}^{\infty} \frac{dw}{2\pi} e^{-iwt} G_{im}(w) \quad (\text{II-7})$$

$$G_{im}(w) = \frac{1}{4\pi\rho} \frac{1}{w^2} \left[\beta^2 \frac{e^{i\beta R}}{R} \delta_{im} - \frac{\partial^2}{\partial x_i \partial x_m} \left(\frac{e^{i\alpha R}}{R} - \frac{e^{i\beta R}}{R} \right) \right] \quad (\text{II-8})$$

$$R = |\vec{X} - \vec{X}'|$$

여기에서 λ , μ 는 Lamé parameter를 나타내고 α 와 β 는 다음과 같이 주어진다.

$$\alpha^2 = [\rho/(\lambda + 2\mu)] w^2 = w^2/C_P^2 \quad (\text{II-9})$$

$$\beta^2 = (\rho/\mu) w^2 = w^2/C_S^2 \quad (\text{II-10})$$

C_P 와 C_S 는 각각 longitudinal, transverse sound wave의 속도를 나타낸다.

III. Direct Problem

Material parameter ρ_0, λ_0, μ_0 로 주어진 등방성 매질내에서 material parameter가 ρ_F, λ_F, μ_F 로 주어진 등방성 결함에 대해 고려하고자 한다. Incident impulse가 longitudinal wave로 아래와 같이 주어진다.

$$U_I(\vec{r}', t') = U_0 \delta(t' - \vec{r}' \cdot \hat{e}_i / c) \hat{e}_i \quad (\text{III-1})$$

여기에서 \hat{e}_i 는 입사방향, C 는 음파속도, U_0 는 impulse의 크기를 나타낸다. Scattered wave는 식(II-6)에서 Born 근사를 통해 다음과 같이 주어진다.

$$U_S(\vec{r}, t) \xrightarrow{r' \rightarrow \infty} \frac{\hat{e}_o}{r'} \frac{1}{C^2} \frac{d^2}{dt^2} \int d\vec{r}' f(\hat{e}_i, \hat{e}_o, \vec{r}') \delta\left(t - \frac{\vec{r}' \cdot \hat{e}_i}{C} - \frac{(\hat{e}_i - \hat{e}_o) \cdot \vec{r}}{C}\right) \quad (\text{III-2})$$

여기에서 $f(\hat{e}_i, \hat{e}_o, \vec{r})$ 는 material parameter 결정함수로 다음과 같이 주어진다.

$$f(\hat{e}_i, \hat{e}_o, \vec{r}) = \frac{1}{4\pi} \frac{\delta\rho(\vec{r})}{\rho_0} (\hat{e}_i \cdot \hat{e}_o) - \frac{\delta\lambda(\vec{r}) + 2\delta\mu(\vec{r}) (\hat{e}_i \cdot \hat{e}_o)^2}{\lambda_0 + 2\mu_0} \quad (\text{III-3})$$

여기에서 결함에서 음파의 속도는 전체 매질에서의 속도와 같은 것으로 취급하였다. 식(III-2)에서 U_S 는 거리에 종속하므로 측정거리에 따라 scattered wave의 amplitude가 변한다. 그러므로 r' 와 t' 를 변환시켜 같은 impulse response function을 사용하면 편리하다.

$$R(t, \hat{e}_i, \hat{e}_o) = \hat{e}_o \frac{1}{C^2} \frac{d^2}{dt^2} \int d\vec{r}' f(\hat{e}_i, \hat{e}_o, \vec{r}') \delta\left(t - \frac{(\hat{e}_i - \hat{e}_o) \cdot \vec{r}}{C}\right) \quad (\text{III-4})$$

결함내에서 material parameter가 일정한 경우에는 impulse response function을 구하는 것이 용이해진다. 매질 내의 결함에 대한 characteristic function을 다음과 같이 정한다.

$$r(\vec{r}) = \begin{cases} 1 & (\text{결함내}) \\ 0 & (\text{결함밖}) \end{cases}$$

Material parameter 결정함수 f 는 위치에 대해 종속하지 않으므로 위치에 대한 종속을 $r(\vec{r})$ 에 넣으면 식(III-3)과 식(III-4)를 다음과 같이 쓸 수 있다.

$$R(t, \hat{e}_i, \hat{e}_o) = \frac{\hat{e}_o}{C^2} f(\hat{e}_i, \hat{e}_o) \frac{d^2}{dt^2} \int d\vec{r}' r(\vec{r}') \delta\left(t - \frac{(\hat{e}_i - \hat{e}_o) \cdot \vec{r}}{C}\right) \quad (\text{III-5})$$

$$f(\hat{e}_i, \hat{e}_o) = \frac{1}{4\pi} \frac{\delta\rho}{\rho_0} (\hat{e}_i \cdot \hat{e}_o) - \frac{\delta\lambda + 2\delta\mu(\hat{e}_i \cdot \hat{e}_o)^2}{\lambda_0 + 2\mu_0}$$

Impulse response function은 식(III-5)와 같이 주어지므로 material parameter 함수 r 는 입사방향과 scattered direction 사이의 각도에만 의존한다. 그리고 $\int d\vec{r}' r(\vec{r}') \delta\left(t - \frac{(\hat{e}_i - \hat{e}_o) \cdot \vec{r}}{C}\right)$ 은 결함과 $t = \frac{(\hat{e}_i - \hat{e}_o) \cdot \vec{r}}{C}$ 평면이 결정하는 cross sectional area를 나타낸다. 그러므로

impulse response function은 cross sectional area의 시간에 대한 두번 미분한 값에 비례한다.

예를 들어, 결합이 그림 1과 같이 원형 실린더 형태인 경우, 입사 방향에 따른 impulse response function에 대해 알아보자. 여기에서는 $\hat{e}_o = \hat{e}_i$ 로 놓아 pulse-echo method 경우에 대해 고려한다. 입사방향 1. 2. 3에 대해 cross sectional area는 다음과 같이 주어진다.

$$1. A(t) = \pi a^2 \quad \left(-\frac{b}{C} \leq t \leq \frac{b}{C}\right)$$

$$2. A(t) = 2b \sqrt{a^2 - \frac{C^2 t^2}{4}} \quad \left(-\frac{2a}{C} \leq t \leq \frac{2a}{C}\right)$$

$$3. i - \frac{2\sqrt{a^2 + (\frac{b}{2})^2}}{C} \leq t \leq -\frac{2\sqrt{a^2 + (\frac{b}{2})^2}}{C} + \frac{2\sqrt{2}a}{C}$$

$$A(t) = \int_0^{2\sqrt{a^2 + (\frac{b}{2})^2} + Ct} \frac{2a \left[1 - \frac{(t' - \sqrt{2}a)^2}{2a^2}\right]^{1/2}}{2a} dt'$$

$$ii, -\frac{2\sqrt{a^2 + (\frac{b}{2})^2}}{C} + \frac{2\sqrt{2}}{C}a \leq t \leq \frac{2\sqrt{a^2 + (\frac{b}{2})^2}}{C} - \frac{2\sqrt{2}}{C}a$$

$$A(t) = \sqrt{2} \pi a^2$$

$$iii, \frac{2\sqrt{a^2 + (\frac{b}{2})^2}}{C} - \frac{2\sqrt{2}}{C}a \leq t \leq \frac{2\sqrt{a^2 + (\frac{b}{2})^2}}{C}$$

$$A(t) = \int_0^{\sqrt{a^2 + (\frac{b}{2})^2} - ct} \frac{2a \left[1 - \frac{(t' - \sqrt{2}a)^2}{2a^2}\right]^{1/2}}{2a} dt' \quad (III-6)$$

식 (III-6)을 이용하여 impulse response function을 구하면 그림 2와 같다. 시간축의 처음과 끝에서의 delta function은 surface에서의 scattering을 나타낸다.

Material parameter가 결합내의 위치에 따라 변하는 경우에는 material parameter 결정함수 f가 위치에 종속하므로 characteristic function $\gamma(\vec{r})$ 를 정의할 수 없다. 이 경우에는 식(III-4)로 부터 다음과 같은 식을 얻을 수 있다.

$$R(t, \hat{e}_i, \hat{e}_o) = \frac{\hat{e}_o}{C^2} \int d\vec{r} \left[\left(\frac{\partial^2}{\partial x^2} f\right) \left(\frac{dx}{dt}\right)^2 + \left(\frac{\partial^2}{\partial x^2} f\right) \left(\frac{dy}{dt}\right)^2 + \left(\frac{\partial^2}{\partial z^2} f\right) \left(\frac{dz}{dt}\right)^2 \right] \delta(t - ax - by - dz) \quad (III-7)$$

$$ax + by + dz = \frac{(\hat{e}_i - \hat{e}_o) \cdot \vec{r}}{C} \quad (III-8)$$

식 (III-7)의 의미를 알기 위해 $e_i = -e_o = i$ (i : 대칭축)로 선택하면 $R(t, i, -i)$ 는 다음과 같이 된다.

$$R(t, i, -i) = \frac{1}{C^2} \int dx \left(\frac{dx}{dt}\right)^2 \delta\left(t - \frac{2}{C}x\right) \frac{d^2}{dx^2} \int dy dz f(x, y, z) \quad (III-9)$$

그러므로 impulse response function은 주어진 x에서 $f(x, Y_1, z)$ 를 Y_1, z 에 관해 적분한 값의 x에 관한 두번 미분한 값에 비례한다.

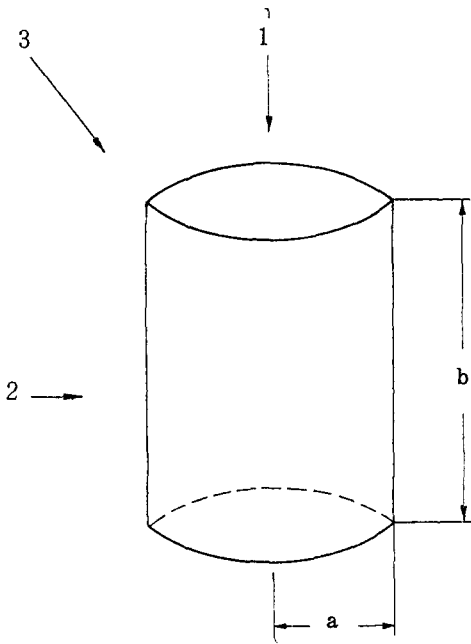


그림 1. 원형 실린더 ($b \geq 2a$)
1, 2, 3은 입사방향

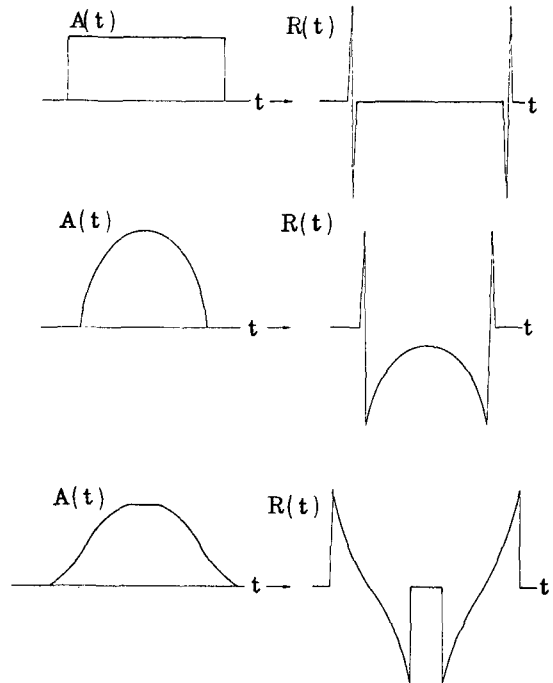


그림 2. 그림 1과 같은 결함과 입사 방향에 대해 pulse echo 방법에 의한 cross sectional area 와 impulse response function.
(material parameter 가 일정한 경우)

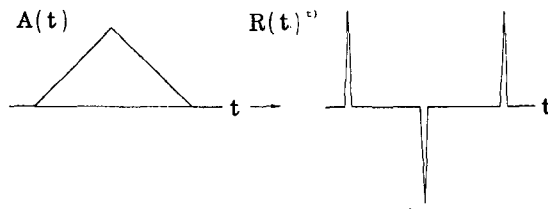


그림 3. 그림 1에서와 같은 결함과 입사방향 1에 대한 pulse echo 방법에 의한 함수 f 의 적분값 변화와 impulse response function

(material parameter 가 위치에 따라 변하는 경우)

예를 들어 그림 1 과 같은 결합 형태에서

$$f(\vec{r}) = \lambda \left(X - \frac{b}{2} \right) + \beta \quad (\lambda = -\beta) \quad \dots\dots\dots (III-10)$$

로 주어지고 입사방향 1 과 같은 경우에 대해 impulse response function 을 구해보면,

$$f d_y d_z = \pi a^2 \left(\lambda \left| x - \frac{b}{2} \right| + \beta \right) \quad \dots\dots\dots (III-11)$$

이므로 그림 3 과 같이 주어진다.

일반적으로 $f \propto x^m$ 이고 $\int dy dz \propto x^n$ 이면 $\frac{d^2}{dx^2} \int f dy dz \propto (m+n)(m+n-1) x^{m+n-2}$

이므로 $|m| \ll |n|$ 이면

$$\frac{d^2}{dx^2} \int f dy dz \simeq f \frac{d^2}{dy^2} \int r(x,y,z) dy dz \quad \dots\dots\dots (III-12)$$

가 된다. 그러므로 material parameter 의 위치 종속도가 cross sectional area 의 시간종속도보다 충분히 작으면 impulse response function 을 구하기 위해 식 (III-5) 을 사용할 수 있다.

IV. Inverse Problem

Material parameter 가 결합내의 위치에 상대적으로 크게 의존하는 경우에는 함수 $f(\hat{e}_i, \hat{e}_0, \vec{r})$ 에 관한 정보가 필요하다. 여기서는 간단한 경우로 결합내의 material parameter 가 일정한 경우에 대해서만 고려한다.

입사방향과 scattered direction 을 $e_i = -e_o = i$ 로 결정하면 $r(\vec{r}) = r(X_o, Y, Z) = r(\vec{r}) = r(x_o, y, z) = \int_{s(x_o)} dy' dz' \delta(y-y') \delta(z-z')$

$$\frac{\int_{-\frac{2x_o}{c}}^{\frac{2x_o}{c}} dt' \int_{-\frac{a}{c}}^{\frac{a}{c}} dt \frac{C^2}{f} R \int dy' dz' \delta(y-y') \delta(z-z')}{\int_{s(x_o)} dy' dz'}$$

(IV-1)

$$\int_{-\frac{2x_o}{c}}^{\frac{2x_o}{c}} dt' \int_{-\frac{a}{c}}^{\frac{a}{c}} dt \frac{C^2}{f} R = \int_{s(x_o)} dy' dz'$$

(IV-2)

정육면체나 구와 같은 결합의 경우에는 결합형태를 결정하는 변수가 하나이므로 다음과 같이 characteristic function $r(\vec{r})$ 을 결정할 수 있다.

$$\int_{s(x_o)} dy' dz' = a^2 \text{ (혹은 } \pi(r^2 - x_o^2) \text{)}$$

식 (IV-3) 으로 부터 a (혹은 r) 이 결정되므로 식 (IV-1) 로 부터 characteristic function $r(r)$ 이 결정된다. 즉 정육면체의 경우는 다음과 같다.

$$r(\vec{r}) = \frac{\int_{-\frac{a}{c}}^{\frac{2}{c}x_o} dt' \int_{-\frac{a}{c}}^{\frac{a}{c}} dt \frac{C^2}{f} R}{\int_{s(x_o)} dy' dz'} \int_{-\frac{a}{2}}^{\frac{a}{2}} dy \int_{-\frac{a}{2}}^{\frac{a}{2}} dz \delta(y-y') \delta(z-z')$$

(IV-4)

결합의 형태를 결정하는 변수가 많으면 많을 수록 여러 높은 대칭성을 갖는 축에 대해 impulse response function 들을 구하여 그것으로부터 각 변수를 결정함으로써 characteristic function $r(\vec{r})$ 에 대해 알 수 있다.

$L \rightarrow L_1$, $L \rightarrow T_1$, $T \rightarrow T_1$, $T \rightarrow L$ 와 같은 여러가지 scattering 형태에 대한 material param-

eter 결정함수 $f(e_i, e_o)$ 를 이용하여 입사방향과 scattered direction을 적당한 방향(즉 $e_i \parallel e_o$ 혹은 $e_i \perp e_o$)으로 취하면 material parameter의 변화에 대해서도 알 수 있다.

선결함(혹은 면결함)인 경우에는 1-D(혹은 2-D) Green's function을 사용하면 $dV \rightarrow dl$ (혹은 ds)로 된다. 또 material parameter는 전체 매질과 결함에서 갑자기 변하지 않으므로 scattered wave의 amplitude를 고려함으로써 결함의 차원을 알 수 있고, 또 결함의 크기에 대한 정보도 얻게된다.

5. 결 론

Material parameter가 결함내에서 일정한 경우에는 impulse response function이 cross sectional area의 시간에 대한 두번 미분한 값에 비례하는데 반해 결함내의 위치에 종속하는 경우에는 material parameter 결정함수 f 를 cross sectional area에서 적분한 값을 두번 미분한 값에 따라 변하게 된다. 결함이 고도의 대칭성을 갖고 있는 경우에는 높은 대칭성을 갖고 있는 축의 순서로 형태를 결정하는 변수의 수만큼의 입사 방향에 대해 impulse response function을 조사하면 결함의 특성을 알 수 있다.

참 고 문 헌

- 1) J. E. Gubernatis, E. Domany, and J. A. Krumhansl, J. Appl. Phys. Vol. 48 (1978), pp 2804-2811
- 2) J. E. Gubernatis, E. Domany, J. A. Krumhansl, and M. Huberman, J. Appl. Phys. Vol. 48 (1978), pp 2812-2819
- 3) D. L. Jain and R. P. Kanwal, J. Appl. Phys. Vol. 53 (1982). pp 4208-4217
- 4) J. H. Rose and J. M. Richardson, Journal of Nondestructive Evaluation, Vol. 3 (1987), pp 45-53