

로봇학과 생체공학

南 文 鉉

建國大學校 工科大学
電氣工學科 副教授(工博)

I. 로봇학의 어제와 오늘

로봇이라는 말은 1923년 Karel Capek가 지은 R. U. R (rossum's universal robots)이라는 희곡에서 노동(work)을 의미하는 체코어의 명사인 robota에서 따 인조 노동자를 robots라고 명명한데서 유래하였다.^[18]

로봇에 대하여 연구하는 학문인 robotics에 대하여는 여러가지 정의가 있는데, Allen Newell은 “로봇학은 지능을 에너지에 결합해 주는 학문” 즉, “지각적으로 조정된 운동의 지능적인 제어(intelligent control of perceptually coordinated motion)”라고 정의하였는데, 이것은 종래 로봇학을 산업용으로만 생각하던 때의 의미보다는 한층 일반성을 갖는 정의라 하겠다.^[1, 27, 34]

최근 생체 공학의 새로운 분야인 재활공학(rehabilitation engineering)의 연구 개발로 상실한 인간 사지기관의 일부는 거의 자연적인 기능을 갖는 디바이스로 대체할 수 있는 가능성이 높아지고 있다.

현재 쓰이고 있는 산업용 로봇은 계산기 제어로 조작되는 매우 제한된 범위의 임무만을 수행하기 때문에, 기능(작업의 정교성등)면에서 미숙하고 불편한 점이 많이 지적되고 있다. 특히 전자 부품의 조립과 같이 정교한 임무 수행을 요구하는 작업에는 조작의 효율을 높이기 위하여 새로운 방식의 로봇 제어기의 설계 개념이 필요하다. 이와 같은 문제를 해결하기 위하여 일부 로봇 연구자들은 인류학적 특성을 갖는 anthropomorphic robotics의 연구에 착수하고 있다.^[5, 6, 27]

로봇의 기능이나 효율에 대한 요구 조건을 만족시키기 위해 로봇이 인간과 같은 특성을 가질 필요는 없지만 조작(manipulation)과 정교성(dexterity)은 인간과 물리적 환경간의 특정한 행위 기준과 상호 작용에 따라 결정되기 때문에 이 분야의 연구 개발에 있어서는 인간이나 동물의 운동 제어(motor 또는 movement

control)의 메카니즘을 이용하는 것도 하나의 방법이 라 생각한다.

필자는 로봇학의 연구에 직접 관여하지는 않고 있으나 안구, 팔, 머리 운동 등의 조정(movements coordination)과 근육 제어 모델링에 현대 제어 이론을 응용하고 있는 생체공학자로서 로봇학 연구 방법의 하나로서 신경제어 이론 유효성을 제안하고자 한다.

본문에서는 필자의 견문과 연구 결과를 토대로 로봇학의 연구에 있어서 생체공학(bioengineering)의 역할과 생체공학적 목적으로 연구 개발된 조작기(manipulator)와 로봇 보조 장치에 대하여 간단히 소개하고자 한다.

II. 사이버네틱스와 재활공학

종래 케이블이나 제동진자식을 이용한 인공 사지(팔과 다리) 보철 디바이스는 해부학적인 운동에 따라 근육 적응 훈련이나 심리적 갈등등 불편하고 미숙한 점이 많았다. 이에 비하여 사이버네틱스의 개념을 이용한 인공 보철에서는, 보철 디바이스와 인간 중추신경계간의 자연적으로 조합된 운동이 가능함이 밝혀졌다.^[1, 5, 28]

사이버네틱스의 개념을 이용하여 최적으로 설계된 보철 장치는 두뇌의 운동부 프로그램을 해석하고 수행하며, 감각 귀환으로 중추신경계에 정확하게 돌아오기 때문에 절단 부위에서 근육 적응 훈련이 필요없으며 정신적인 부담이나 주의를 요하지 않는다.

이와 같이 긴밀하게 결합된 인간-기계 시스템에 대한 개념은 1948년 MIT의 교수인 Nobert Wiener에 의해 제안되었는데, ybernetics란 말은 “신경계와 두뇌로 구성된 자동제어계와 기계-전기적인 통신계로 형성된 자동제어계의 비교 연구”로서 그리이스말의 키잡이(steersman)에서 유래하였다.^[17]

이보다 앞서 1945년 독일의 reiter는 근육 전기 신호(myoelectric signal)를 이용한 인공 손의 특허를 출원한 바 있다.

영국의 Bottomley는, 1952년에 발표된 Lippold와 1955년 Nightingale이 발표한 근육 전기 제어식 팔을 발표한 바 있다.^[22, 23]

그림 1은 1963년 Wiener가 제안한 “Boston 보철연구 계획”의 시스템 구성도로서, 근육 전기를 얻어 인간과 보철 기구를 제어하는 cybernetic 시스템의 해부 및 공학적 구성 요소를 보여 주고 있다. 또한 공학과 의학의 학제적 학문인 생체 공학 분야의 하나인 재활

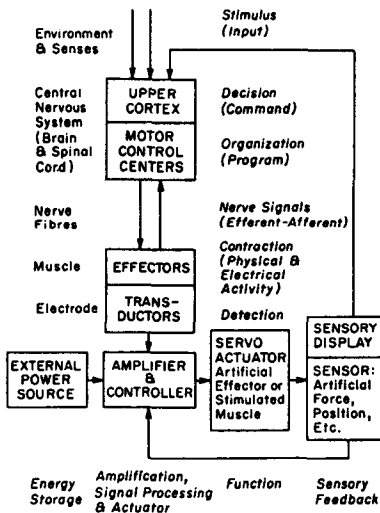


그림 1. 싸이버네틱스 개념을 이용한 인공 보철 시스템의 구성도^[24]

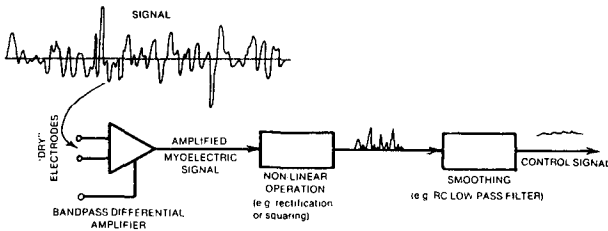


그림 2. 제어신호를 얻기 위해 전식 근전도용 전극을 근육에 부착하여 운동시 근전도 신호를 얻어 내어 신호를 처리하는 과정^[25]

공학의 성격이 잘 나타나 있다.

그림 2는 보철 디바이스의 제어와 구동에 이용하고 있는 근육 전기 신호의 처리 과정을 나타낸 것이다.

근육 전기 신호에는 근육의 기계적인 상태와 물리적인 특성이 포함되어 있는데 근육 전기식 제어에 쓰이는 신호처리 방식은 근전도 해석에 쓰이는 방법과는 다르다.^[24]

실제적으로 cybernetic limb을 연구 개발하는데 있어 어려운 문제는 여러가지 경제적 기술적인 제약인데, 기술적인 면에서는 ① 내재적으로 잡음이 심한 근전도 신호에서 신호대 잡음비(S/N)와 상대적으로 찌그러짐이 없는 신호를 신속히 처리하는 기술과, ② 상이한 근전도 신호 패턴을 이에 대응되는 운동으로 자동적으로 맷칭시켜 주는 판별 기술의 개발로 부분적인 해결책이 시도되고 있다.^[1, 24, 25, 30]

현재 MIT의 Mann, Northwestern대학교의 Childress, UCLA의 Lyman 교수 등의 싸이버네틱스를 이용한 보철 방식 연구는 바로 위의 개념을 종합한 cybernetic limb의 연구이다.^[25, 34, 35]

III. 양방향성을 갖는 로봇틱스

로봇틱스는 최근 각광을 받는 분야이지만 결코 새로운 것은 아니다. 감각, 사고와 행위를 갖는 지능 로봇트에 대한 연구는 1960년대로 거슬러 올라가 앞서 소개한 MIT의 기계적인 손외에도 Stanford의 “Hand-eye 연구 계획”, 그리고 SRI의 “Shaky the robot” 등이 있었다.

본 절에서는 인간의 기능을 대체하거나 보조하는 디바이스의 최근 연구 가운데 대표적인 것으로 Stanford의 Larry Leifer 교수팀이 개발한 로봇트 이용 조작 보조장치를 소개하고, 다음에는 췌트추진연구소(J-PL)의 Bejczy 박사팀이 개발한 자유도 6을 갖는 “힘 반사식 수동 조절기(force-reflecting hand controller)”를 살펴 보도록 하겠다.

1) Stanford Robotic Aids : 이것은 프로그램 방식 조작자가 아닌 완전한 로봇트 시스템이다. 로봇트를 이용한 보조장치는 사용자의 이용형태에 끊임없이 응답하기 위하여 양방향성을 가져야 하는데 이와같은 robotics를 interactive robotics라 한다. 이 로봇트 시스템의 구성 요소는 다음과 같다.

- ① 한 개 또는 다수의 전기기계식 팔과 손,
- ② 손을 제어하고 지령과 감각 귀환에 따라 복잡한 행위를 수행해 줄 소형 계산기,
- ③ 사용자가 로봇트 시스템을 지령, 제어할 수 있는

입력 채널.

④ 사용자에게 현재 상태를 알려줄 수 있는 귀환채널로 구성되어 있다.

시스템 구성 수단은 아래 열거한 것들 가운데서 선택하였다.

① 입력 수단 : 머리, 턱, 안구 및 혀의 운동이나 변위, 호흡 및 음성 패턴, 그리고 근전도 및 뇌전도 패턴 등 일반적으로 인간-기계 시스템에서 휴먼 오퍼레이터의 손은 지령과 제어를 수행하는 일차적인 수단이지만 사지 마비 환자에게는 어려운 일이다.

② 프로세서 : 예정된 운동 궤적의 개루우프 방식, 자유도 6 (X, Y, Z, roll, pitch, yaw)의 매뉴얼 teach 모우드, background 지령, foreground 조작, 그리고 장애물 회피 등의 반사(reflex)제어와 인간이 루우프 내에 있는 직접제어, 총합제어 및 자유도 2의 제어와 자유도 6의 지령이 포함되는 제어 회로에 있어서 위계 지령 및 제어 구조

③ 출력 형태 : 진동 및 전기 감응식 자극기, 시각 디스플레이, 그리고 청각 코우드 및 음성 응답 등

위에서 가정한 여러가지 조건에 대하여 신체 장애자를 위하여 집적한 시스템의 주요 구성부를 논리적으로 구성한 것이 그림 3이다.

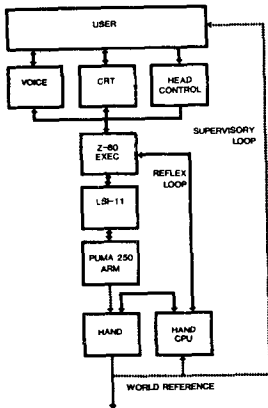


그림 3. Stanford robotic aid의 시스템 구성도⁽¹¹⁾

맨 위의 사용자(user) 블록은 조작기의 지령 및 제어부이며, 기계 인식으로 처리된 음성(voice) 지령은 시스템이 할 일을 지시한다. 확인 및 경고 메시지는 계산기로 합성된 음성으로 사용자에게 전달된다. 음극선관(CRT) 디스플레이는 현재의 운전 조건에 관하여 사용자에게 알려준다. 머리 운동 제어부(head control)는 사지를 쓸 수 없는 사용자의 아나로그 제어 기능을

직접 실시간으로 처리해 준다. Z 80을 쓴 executive 마이크로컴퓨터는 시스템내의 다른 컴퓨터의 기능을 총괄하며, LSI-11은 16비트 마이크로프로세서로서 손 운동을 제어해 주며 손으로 느껴지는 감각을 해석해 준다. 반사 루우프(reflex loop)는 사용자의 간섭 없이 팔의 운동을 제어하는데 쓰인다. 총합 루우프(supervisory loop)에서는 사용자의 지령과 제어가 조작기에 의해 정확히 수행되고 있다는 것을 확인시켜 준다.

이 시스템의 초기 경험에 비추어 임상 실험에서는 성공적이었다. 음성 입력 방식에 의해 사용자가 “찾잔 좀 주시오”하고 명령하면 로봇 팔이 찾잔을 들어다 주는데 까지 이르렀다.

東京大 정밀기계공학과와 토肥 교수 연구실에서도 이와 같은 로봇 보조 디바이스를 개발중인데, 필자가 방문하였을 때는 키 보우드식 입력 방식을 쓰고 있었다.

이와 같은 보조 디바이스는 신체 장애자가 일상 활동, 의학적 치료, 일상 업무, 단순 작업 및 레크리에이션 등을 원활히 할 수 있도록 하는데 일차적인 목적이 있으나 경제적 타당성, 조작의 원활성, 신뢰성, 보수성 등의 문제가 남아있다.

2) JPL Hand Controller : 최근 미국 켈트추진연구소(JPL)의 Bejczy 박사팀이 개발한 자유도 6의 힘 반사식 수동 조절기는 master arm이 slave arm과 조합되어 있어 역학과 운동학적 특성이 종래의 것들보

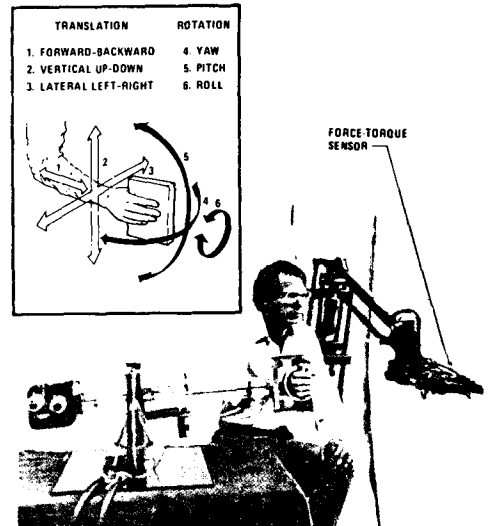


그림 4. JPL의 수동조절기와 기준방향표시⁽¹²⁾

다 우수하다.^[2, 3]

그림 4는 수동 조절기와 전체적인 실험 시스템과 그것의 기본 프레임을 나타낸 것으로서 자유도 6의 조작기, 종단 효과기에 부착된 6차원 힘-토크 감지기와 자유도 6의 역운전 장치로 구성되어 있다. 좌표 변환과 수동조절기와 조작기간의 제어 루우프의 개폐는 계산기가 해지며 감지장치, 인터페이스 전자장치는 시스템의 주요 부분을 구성하고 있다.

기본적인 기계 요소는 수동 조절기로서 master arm으로 동작하며 역운전이 가능한 6차원 동력(isotonic) 조이스틱으로 제어반 앞에 앉은 조종자의 운동 범위에 따르도록 설계되어 있다. 이것의 조종자는 손잡이를 잡고 사방 30cm의 작업 공간에서 자유 자재로 평행 및 회전 운동을 할 수 있다. 수동 제어기 메카니즘은 자기 평형(self-balanced)형이며, 그림 4에서 보는 바와 같이 수평이나 수직으로 장치할 수 있다. 자기 평형 메카니즘때문에 손잡이의 backlash, 마찰 및 실패 관성이 낮아 휴먼 오퍼레이터와 원격 조작기간의 인터페이스가 잘 이루어진다.

수동 조절기는 위치와 방향 지령을 조작기에 보내주며 조작기에서 조정자의 손에 힘과 토크가 피이드백 되도록 해 주는 양방향성 기능을 갖는다. 이 수동 조절기는 이것이 제어하는 조작기와는 모양이나 역학 특성의 유사점이 없다. 이런 의미에서 이것은 일반 목적의 디바이스이며 컴퓨터를 거쳐 어떤 종류의 조작기와도 인터페이스할 수 있다. 컴퓨터는 수동 제어기와 조작기에서 측정된 결합 변수를 읽으며, 실시간 컴퓨터 알고리즘은 수동 제어기와 조작기간의 위치 및 방향 제어 관계를 결정해 준다. 또한 실시간 컴퓨터 알고리즘은 기계적인 손의 힘-토크 감과 같은 방향으로 조정자의 손에 힘-토크를 전달할 수 있도록 기계적인 손에서 감지된 힘과 토크의 함수로서 수동 제어기의 결합부를 역 구동시키는데 필요한 전동기 토크를 결정해 주도록 되어 있다.

양방향성 제어계의 전체 성능은 수동 조절기와 조작기의 상호 작용되는 동특성을 다루는 제어기의 능력에 달려 있다. 수동 조절기 연구진의 견해에 따르면 팔 운동과 이때 발생하는 힘이나 토크를 정량적으로 이용하고, 아울러 인간의 근육제어 신경제어 메카니즘을 이 시스템에 이용하는 생체공학적인 연구가 선행될 때 좋은 결과를 얻을 수 있으리라 전망하고 있다.

실제 이 연구 계획은 미국 국립항공우주국(NASA)의 연구 계획의 일부이며, 신경 제어에 대하여 생체 공학적 연구를 활발히 진행중인 UC Berkeley의 St-

ark 교수와 공동으로 수행하고 있어 필자는 이 계획의 일부에 접할 기회를 가졌다.

IV. 신경 제어 이론과 로보틱스

앞절에서 살펴본 바와 같이 로보틱스의 생체 공학적 측면에서 현재 활발히 추구되고 있는 과제는 근육 제어 모델링 작업이며, 궁극적인 목적은 신경 지배에 의한 근육 제어 이론의 도출과 응용에 있다.^[7, 9, 10, 14, 15] 운동 제어에 대한 생리학적 모델링은 일찌기 1626년 Rene Descarts가 제안한 "상호 신경 지배 법칙(reciprocal innervation principle)"이다.

상호 신경 지배 이론에 따르면, 한 방향의 운동에는 2개의 근육(동근과 길항근)이 필요한데, 안구 운동의 경우 운동이 발생할 때는 동근(agonist; AG)은 수축하며, 이 때 길항근(antagonist; AT)은 이완되어 회전 운동을 발생시키며, 두뇌에서 안구 운동을 지령해주는 신경 제어 신호는 2개의 근육에 서로 다르게 전달된다.

그림 5는 안구 운동에 대한 stark 모델이다.

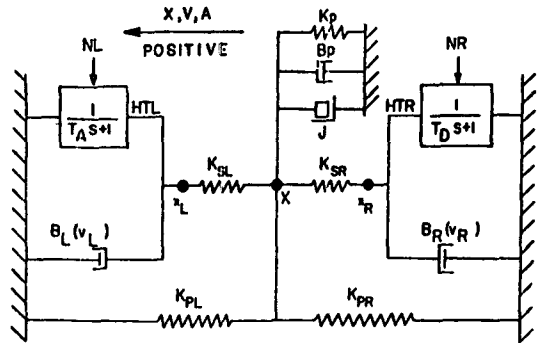


그림 5. Stark의 안구운동 모델^[12, 28]

이 모델은 생체 역학 및 생체 물리적인 것으로 비선형 6차 미분 방정식으로 나타낼 수 있다. 이때 제어 신호는 펄스 스텝의 조합인 bang-bang 신호의 형태를 가지며 시간 최적이다.

제어 모델을 구성할 때의 과제는 제어 신호의 형태를 결정해 주는 일이다.^[14] 필자가 연구중인 머리 운동 모델에서는, 시간 최적으로 머리를 회전할 때 목의 관상근(splenius)쪽을 동근과 길항근으로 선택하여 근전도 신호를 얻어내 이것을 처리하여 제어 신호를 설계하는 작업을 진행중이다. 그림 6에서는 이것의 한 예를 나타낸 것이다.^[29, 30]

신경 제어 신호와 모델의 정수는 외부에서 부하를

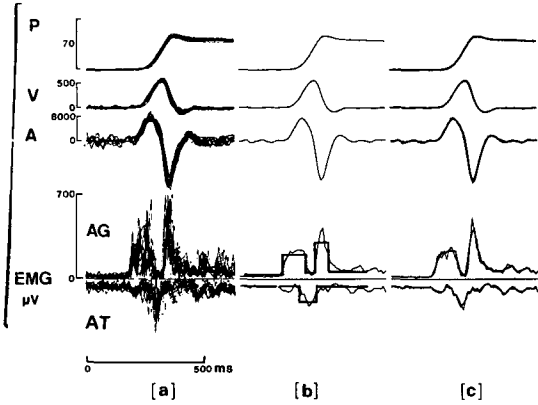


그림 6. 40° 머리운동시의 동특성과 근전도^[31]

D, V, A는 각각 변위, 최대 속도 및 가속도 성분을 나타내며 단위는 각각, deg, deg/sec 및 deg/sec/sec이다. EMG는 근전도이며 AG는 동근, AT는 길항근을 나타낸다. (a)는 시간 최적 머리운동 제어를 16개 언어 중첩한 것이며, (b)는 (a)의 중첩에서 얻은 앙상블 평균값이며, (c)는 앙상블을 평균시 2가지 기준을 적용하여 얻은 평균값을 중첩한 것이다. (b)의 구형과 펄스는 시뮬레이션을 위하여 근전도 평균값에서 얻은 시간 최적 bang-bang 신호의 패턴이다.

증가시켜 측정할 수 있다. 실험과 시뮬레이션을 병행하여 관성, 점성, 탄성 정수를 측정할 수 있었는데 부하시 동특성과 근전도의 변화는 이미 발표한 바 있다.^[31], 32]

현재는 안구, 머리 및 팔 운동의 계산기 시뮬레이션을 시행하여 모델의 정수를 정량화 중이다.

필자가 속한 연구팀 외에도 MIT의 Young과 Bizzi 교수팀은 동물(원숭이)과 사람을 대상으로 머리와 팔 운동을, Johns Hopkins대의 Robinson, Zee 교수팀은 원숭이를 대상으로 하여 운동과 신경 제어간의 관계를 연구하는 대표적인 그룹이다.

일본에는 大阪대의 藤井 교수 연구실, 東京大 의용 전자 시설의 渡辺 교수가 이 분야에 대한 연구를 하고 있는 것을 보았다. 이들은 지난 6월에 일본 ME 학회의 연구회의 하나로서 “근운동 제어의 공학 연구회”를 발족하였는데 운동 제어(motor control), 로보틱스, 재활공학, 체육학 및 생리학과 관련된 분야가 이에 참가하고 있다.

V. 근육은 세계를 움직인다

지금까지 로보틱스 연구에 있어서, 생체공학적 역할과 생체공학 분야의 하나인 싸이버네틱스의 개념을 이용한 인간-기계 계통 공학, 재활공학의 최신 연구 과제들을 살펴 보았다.

최근 지능 로봇에 관한 연구 수준은 “Star Wars”에 등장하는 인간의 특성을 닮은 R2-D2와 C-390 같은 현대적인 로봇에서 보는 바와 같이 장난감의 단계를 완전히 넘어 로보틱스라는 학문 체계를 형성하는 단계에 이르렀다고 본다. 전자공학, 컴퓨터, 기계공학, 생체공학을 위시한 각 기술 분야의 급격한 진보와 생리학, 체육학등 기초 분야의 높은 관심은 머지 않은 장래에 “Bionic Person”이나 “6백만불의 사나이”를 가능하게 하리라 믿어 의심치 않으며, 로보틱스 연구에 있어서 생체공학적 측면도 강조해야 되리라 생각한다.

參 考 文 獻

- [1] Whatever happened to cybernetics, *IEEE Spectrum*, vol. 19, no.4, 24, 1982.
- [2] Bejczy, A.K. *Robot Arm Dynamics and Control*. JPL TM 33-669, 1974.
- [3] *JPL Robot Research Program. Robot Breadboard Design Book*, JPL Interim Report, JPL, Pasadena, Calif, April 1972.
- [4] Saridis, N. et al., “A hierarchial approach to the control of prosthetic arm”, *IEEE Trans. SMC*, vol. SMC-7, 407-20, 1977.
- [5] Benati, M.S. et al., “Anthropomorphics-I. representing mechanical complexity,” *Biol. Cybern.*, vol. 38, 125-140, 1980.
- [6] Benati, M.S. et al., “Anthropomorphics robotics-II. analysis of manipulator dynamics and the output motor impedance”, *Biol. Cybern.*, vol. 38, 141-150, 1980.
- [7] Granit, R., *The Basis of Motor Control*. Academic Press, 1970.
- [8] Whitney, D.E., “Resolved motion rate control of manipulators and human prosthesis”, *IEEE Trans. Man Machine System*, vol. MMS-10, 1969.
- [9] Brooks, V., *Motor Programs Revisited; Posture and Movement; Edited by Talbot and Humphrey*. Raven Press, New York, 1979.
- [10] Hammond, P.H., “An experimental study of servo-action in human muscular control,” *Proc. Intern. Conf. Med. Electr.*,

- Inst. Engrs. London, 190-199, 1960.
- [11] Leifer, L., Rehabilitative Robotics, *The Stanford Robotic Aid*, IEEE WESCON, 81, Session 28/4, Technology to Help Handicapped, San Francisco, Calif., Spt. 1981.
- [12] Lehman, S., Stark, L., "Simulation of linear and nonlinear eye movement models: sensitivity analyses and enumeration studies of time optimal control," *J. Cyber. Inf. Sci.*, vol. 4, 21-43, 1979.
- [13] Morasso, P., Sandini, G., Tagliasco, R.; "Control strategies in the eye-head coordination systems," *IEEE Trans. Syst. Man Cyber*, vol. 7, 639-647, 1977.
- [14] Rosen, R., *Optimality Principles in Biology*. New York, Plenum Press, 1967.
- [15] Start, L., *Neurological Control Systems*. New York, Plenum Press, 1968.
- [16] Gregory, R.L., *The Intelligent Eye*. McGraw-Hill Book Co., New York, 1970.
- [17] Wiener, N., *Cybernetics or Control and Communication in the Animal and the Machine*. MIT Press, 1948.
- [18] Capek Brothers, *R.U.R. and Insect Play*. Oxford Paperbacks, 1928.
- [19] Scott, R.N., "Sensory-feedback system compatible with myoelectric control," *Med. Biol. Eng. Comput.*, 18:65-69, 1980.
- [20] Scott, R.N. *Technology Transfer in Rehabilitation Engineering: Why aren't Bionic Kids a Reality?*. Presented to Atlantic Provinces Orthopaedic Soc., Halifax, N.S. Canada, Dec. 1979.
- [21] Shannon, G.F., "Sensory feedback for artificial limbs," *Med. Prog. Technol.*, 6: 73-79, 1979.
- [22] Bottomley, A.H. and Cowell, T.K., *Artificial Hand Controlled by Nerves*. New Sci. 21:382: 668-671, 1964.
- [23] Lippold, O., "The relation between integrated action potentials in a human muscle and its isometric tension," *J. Physiol.*, 117: 492-499, 1952.
- [24] Hogan, N. and Mann, R.W., "Myoelectric signal processing: optimal estimation applied to EMG. Part 1: derivation of optimal myoprocessor", *IEEE Trans. Biomed. Eng.*, BME-27, 382-395, 1980.
- [25] Hogan, N. and Mann, R.W. "Myoelectric signal processing: optimal estimation applied to EMG. part 2: experimental demonstration of optimal myoprocessor," *IEEE Trans. Biomed. Eng.*, BME-410, 1980.
- [26] Mann, R.W., "Cybernetic limb prosthesis: the ALZA distinguished lecture," *Ann. Biomed. Eng.*, 9:1-43, 1981.
- [27] *Special Issue on Robotics*. Proc. IEEE, July 1983.
- [28] Lehman, S. and Stark, L., "Three algorithms for interpreting models consisting of ordinary differential equations", *Math. Biosci.* 62: 107-122, 1982.
- [29] Nam, M.H., Winters, J. and Stark, L., *Modelling Dynamical Interactions in Eye Movements: Saccadic Behavior in the presence of the VOR*, *Math. Biosci.*, 1983 (In press).
- [30] Nam, M.H., Hannaford, B., Lakshminarayanan, V. and Stark, L., "EMG measured in the head movement with added viscosity," 1982. *IEEE Trans Biomed. Eng.* 1982, (Submitted).
- [31] Nam, M.H., *Head Trajectories Adapted to Added Load*. International Symposium on Human & Robotic Visual-Motor Coordination, University of California, Berkeley, Calif. Jan. 15, 1983.
- [32] Hannaford, B., Maduell, R., Lakshminarayanan, V., Nam, M.H. and Stark, L., "Effects of loads on time optimal head movements: EMG, oblique, & main sequence", *Proc. 19th Annual Control on Manual Conf. on Manual Control*, May 21-23, Cambridge, Mass., 1983.
- [33] Bejcy, A.K. and Handlykken, M., "Experimental results with a six-degree-of-freedom force-reflecting hand controller", *Proc. 17th Ann. Conf. on Manual Control*, UCLA. Los Angeles, Calif. June 16-18, 1981.
- [34] "Rehabilitation engineering", *IEEE Engineering in Medicine and Biology*, vol. 1, no. 4, Dec. 1982.
- [35] Lyman, J., Feedy, A. and Solomonow, M., "System integration of pattern recognition, adaptive aided, upper limb prosthesis," *Mech and Machinery*, 12: 503-514, 1977. *