



우리 나라 데이터 通信 네트워크 現況 및 未來 計劃에 대하여

李 龍 兌

韓國데이터通信(株) 社長(理博)

I. 序 論

情報化 社會의 進行과 함께 이미 情報은 국가사회 발전의 요체로서 그 중요성이 날로 높아지고 있으며, 다양한 活用方案이 研究 開發되고 있다.

데이터 通信은 이러한 時代的 要求에 적절히 對應하기 위하여 탄생된 先進技術이다.

데이터 通信이란 情報를 加工, 保管해 주는 컴퓨터와 정보의 流通을 담당해 주는 各種 通信 手段이 結合되어 여러 가지 데이터를 신속, 精確하게 傳達해줌으로써 情報化 社會를 効果的으로 뒷받침하고 先導해가는 中樞手段이라고 할 수 있다.

이를 情報革命 또는 C & C (computer and communication) 革命이라고도 通稱하고 있는 것을 보더라도 앞으로의 社會는 데이터 通信과 이에 關連된 應用技術의 水準에 따라 社會의 發展程度와 速度에 큰 影響을 주게 될 것이다.

벌써 우리 나라에도 집적회로(IC)를 중심으로한 半導體 技術이 상당한 수준에 이르고 있으며, 정보 利用자의 수적증가와 利用者간의 有機的 結合의 必要性 增大, 퍼스널 컴퓨터, 市場의 擴散, 그리고 새로운 通信 技術의 開發등이 本格化되고 있어 데이터 通信의 劃期的 發展을 위한 基盤造成이 公功하게 다져 가고 있음은 큰 다행이라 하겠다. 이하 한국 데이터 通信의 效率性을 높이는데 결정적 역할을 담당할 네트워크 現況과 기대되는 未來 計劃을 展望하고자 한다.

II. 우리 나라 데이터 通信의 네트워크 現況

데이터 通信은 다른 音聲級通信과는 달리 人間 對 人間의 對話가 아닌 人間 對 컴퓨터, 혹은 컴퓨터(단말기) 對 컴퓨터(단말기)間的 通信이며 코드가 음성통신과 같은 아날로그 방식이 아닌 디지털이라는 점에서 큰 차이가 있다. 이러한 데이터 通信을 할 수 있는 通路

인 네트워크(網)에는 크게 專用回線을 이용한 데이터 網과 公衆交換電話데이터網(PSTN; public switched telephone network) 그리고 데이터 專用의 公衆交換 데이터 通信網(PSDN; public switched data network)으로 대별할 수 있다.

1. 專用回線을 이용한 特定데이터 通信 現況

特定 데이터 通信은 專用線 양쪽에 연결된 加入者 사이에만 通信이 가능한 형태로서 傳送 媒体를 별도로 시설하지 않고 전용선에 모뎀과 간단한 제어기를 부착하면 데이터 通信이 가능하도록 되어 있다.

전화 전용선을 사용할 경우 公중전화회선에 비해 회선 品質이 良好하고 전송속도도 9600bps까지 높일 수 있으나, 交換機가 없어서 불편하고 회선전용 사용료등 비용 부담이 커서 대중화가 어려운 점이 큰 단점이 되고 있다.

우리 나라 特定 데이터 通信은 1972年 11月 28日 外換銀行의 서울 本店과 釜山 支店사이에 가설된 1가닥의 專用回線으로 온라인 시스템을 가동시킨 것을 始發로 하여 每年 급격한 伸張率을 보여, 82年末에는 총7091回線으로 急增되었다(표1).

내용별로 보면 국제간의 데이터 通信은 76년부터 시작되었으나 지극히 미미한 상태에 있고 國內에서 그 대부분이 사용되고 있는데 특히 銀行등 金融機關의 本支店間的 온라인 업무가 가장 큰 比率을 차지하고 있으며 대한항공의 좌석예약시스템, 農水産物 流通情報 시스템용 回線등이 中心을 이루고 있다.

特定 데이터 通信은 지금까지 한국에서 거의 唯一한 데이터 通信 手段으로 大宗을 이루어왔으나, 지난 82年 3月에 新設된 韓國데이터通信株式會社에 의해 데이터 專用通信網(PSDN)구축이 進行되고 있고 또 3月 21일부터 公衆交換電話網(PSTN)에 데이터 通信이 가능하게 됨으로써 데이터 通信의 多邊化와 調和的 發展의 길이 열리게 되었다.

표 1. 특정 데이터 통신 현황

년 도	시 내		시 외		국 제		합 계	증 가 율
	회 선 수	구 성 비	회 선 수	구 성 비	회 선 수	구 성 비		
1972	0	0		100			1	
1973	- ?	-	- ?	-	0		48	
1974	- ?	-	- ?	-	0		56	17%
1975	70	87.5%	10	12.5%	0		80	43%
1976	90	84.9%	14	13.2%	2	1.9%	106	30%
1977	206	78.6%	52	19.8%	4	1.5%	262	148%
1978	359	73.7%	123	25.3%	5	1.0%	487	87%
1979	697	66.1%	348	33.0%	9	0.9%	1,054	117%
1980	1,889	72.6%	704	27.1%	9	0.3%	2,602	148%
1981	2,934	74.8%	974	24.8%	16	0.4%	3,924	50%
1982	5,618	79.2%	1,448	20.4%	25	0.4%	7,091	77%

2. 公衆電話網(PSTN)을 통한 데이터 통신現況

금년말까지의 試驗 運用을 거쳐 84년부터 본격화될 PSTN을 통한 데이터 통신의 開放은 한국 데이터 통신史上 중요한 의미를 가지고 있으며 앞으로의 데이터 통신 發展에 획기적 기여를 하게 될 것이다. 이번에 開放된 PSTN은 全國은 물론, 國際 區間을 포함하고 있어, 今年들어 500萬을 돌파한 加入電話回線에 PSTN用 모델과 網제어장치 및 回線保護裝置를 포함한 데이터 통신 端末機를 設置 接續시키면 國內外와 폭넓은 데이터 통신을 交換할 수 있게 될 것이다. 先進國中 美國에서는 加入電話網을 1965년에 처음 開放하였고 기타 國家들도 일본은 72年, 프랑스·영국·서독은 73年, 캐나다는 79年, 자유중국은 81년부터 다투어 開放하여 데이터 통신과 팩시밀리등에 널리 이용하고 있다. 現在의 加入電話回線의 品質狀態는 1,200bps인 경우 市内에서의 에러 기준치는 10^{-3} 이하(에러양이 1초동안 전달되는 정보중에 1,000분의 1비트이하)로 CCITT 권고 기준치를 만족하고 있으나 市外區間은 74%로 만족도가 떨어지고 있어 線路品質에 대한 적절한 補完이 要求되고 있다.

그러나 원래 PSTN은 電話 위주의 서서비스를 주기능으로 삼고 있는 관계상 데이터 통신만을 위한 高速 效率的 서서비스에는 다소의 난점이 있다하겠으나, 데이터 통신의 대중화와 각종 응용 서서비스의 보급에 미치는 영향은 지대하다 하겠다. 즉 PSTN이 데이터 통신에 개방되면 전송매체가 전화망이므로 망이 광범위하게 확산되어 있어 작은 投資로 넓은 지역에 데이터 통신 서서비스를 제공할 수 있어 데이터 통신의 보급이 가

속화될 것이며, 데이터 전용 교환망과 데이터 전용회선의 보조수단(back up)으로 이용이 가능해지며, 이용도가 빈번하지 않은 데이터 통신利用者에게 편리할 뿐만 아니라 비데오텍스등 새로운 서서비스의 效果的인 利用 手段으로 크게 각광을 받게 될 것이다.

3. 公衆 交換 데이터 통신網(PSDN)現況

PSDN은 데이터만을 전송하기 위하여 건설되는 컴퓨터 통신이 확장된 망이므로 PSTN에 비해 보다 다양한 전송 속도와 設計 基準으로 융통성을 발휘할 수 있다. 따라서 데이터 통신이 보다 高度化되려면 必須的으로 PSDN망의 건설이 뒤따라야 한다.

PSDN에는 터미널에서 발생된 데이터를 교환회선을 이용해 수신 터미널까지 전달하는 方法으로 회선교환(circuit switchig), 메시지 교환(message switing),

그리고 패킷교환(packet switching)의 3가지가 있는데 이중에서도 패킷 交換方式은 선진국에서도 80年代에 들어와 본격적 보급이 시작된 가장 高度의 多樣한 機能을 가진 尖端技術로 평가되고 있어 우리 나라도 이 方式을 채택하게 되었다.

패킷 交換방식이란 各種 컴퓨터 및 터미널에서 發信되는 각기 다른 규격의 메시지를 일정 규격의 패킷(1 packet = 1024 bit : 이는 英文字로 128자)으로 분할하여 송신하는 교환방식을 말한다.

이때 각 패킷에는 發信터미널과 着信터미널의 주소가 붙여져서 언제나 回線의 상태와 通信量을 미리 알아 가장 通信量이 적은 회선으로 패킷을 傳送하여 선로 效率를 높게 된다. 뿐만 아니라 送出回線의 포화로 패킷의 전송이 어렵게 되었을 때에는 잠시동안 저

장시켜 두었다가 적체가 해소되는 대로 즉시 패킷 傳送을 再開하는 貯藏後 傳送方式이 검용되고 있다. 特別히 패킷方式은 他方式보다 效率인 回線 使用에 가장 적합하며 分散型 交換機能, 多樣한 傳送速度와 相異한 터미날간의 通信이 가능하고 짧고 빈번한 데이터 傳送到에 有利할 뿐 아니라 데이터의 秘密을 維持하는데도 適切한 長點을 가지고 있다.

한국데이터통신(株)은 設立後 最大 當面課題인 公衆 데이터 專用通信網으로서 패킷交換網 建設을 2단계로 나누어 추진해 오고 있다.

i) 먼저 1단계 사업으로는 82년 11월 미국 ITT Worldcom과 패킷交換方式에 의한 國際 데이터 通信 連結 서비스 契約을 체결함으로써 海外 데이터 통신망과의 通路를 여는 作業을 추진하여 83년 2월 15일에 開通式을 가졌으며 3월부터 商用 서비스를 개시하기에 이르렀다. 주요 내용으로는 82년 8월 國際 關門交換設備(노드 設置에 앞서 현재에는 멀티플렉서)를 받주하고 12월에 設置를 完了함으로써 우선 미국과 직통 데이터 專用回線을 連結하고 미국을 통해 세계 32國(이중에서 오스트레일리아, 오스트리아, 벨기에, 브라질, 캐나다, 칠레, 프랑스, 홍콩, 독일, 아일랜드, 이탈리아, 일본, 포르투갈, 싱가포르, 남아연방, 스페인, 스위스, 영국 등은 雙方呼出이 可能한 地域이며, 아르헨티나, 바레인, 바르바도스, 버뮤다, 자유중국, 콜롬비아, 쿠라카오, 도미니카, 두바이, 안틸레스, 뉴우질랜드, 필리핀, 사우디아라비아, 아랍호연연방 등은 一呼出만이 可能한 地域인)의 데이터 베이스 및 各國의 公衆 패킷 交換網에 連結된 컴퓨터 資源을 이용할 수 있는 길이 트이게 되었다. 國內에서는 아직 패킷網 建設이 完了

되지 않은 關係로 網이 完成되는 84년까지는 專用回線 또는 PSTN을 이용하게 될 것이다.

使用速度는 300bps와 1,200bps로 하고 사용 프로토콜은 非同期 ASCII 코드를 사용하게 되었다.

이번 國際 데이터 通信의 開通으로 外國과 連結되는 網으로는 (표 2) 美國의 ITT-UDTS를 통해 미국의 대표적 공중데이터 交換網인 Telenet, Tymnet를 비롯하여 일본의 Venus-p, 캐나다의 Datapac, 프랑스의 Transpac, 英國의 IPSS, 西獨의 Datab-p, 유럽의 Euronet 등을 들 수 있으며, 이 網에 連結된 世界 最大의 데이터 뱅크인 다이아로그와는 代理店 契約이 체결된 바 있으며 그밖에 SDC의 Orbit, BRS의 BRS 소오스, 다이알컴, 프랑스의 Questel 등과는 빠른 시일 내에 利用 契約이 체결될 豫定이다.

ii) 제 2단계 事業으로는 83년 1월 BTM(Bell Telephone Mfg. Co.)과 체결된 벨기에 패킷 交換 시스템 導入 契約에 따라 84년까지는 韓國 最初의 公衆 패킷 交換網이 商用 서비스를 개시함으로써 國內外를 包含하는 本格的인 高速의 單一 데이터 專用 交換網 구축을 完了하게 될 것이다. Dacom-net 으로 불리워질 이 交換網은 國際 데이터 連結 서비스를 크게 補充시켜 나갈 것이며 國內 컴퓨터의 相互 連結를 促進시킬 것이다. 패킷網의 使用 프로토콜은 CCITT 권고 X.25를 원칙으로 하고 非同期式 character 단말기를 위한 프로토콜도 採擇할 것이며 使用 速度는 300bps에서 9,600bps까지 가능하게 될 것이다.

Dacom-net의 運用은 1차적으로 今年中 서울, 釜山, 大邱 등 3個 都市에 交換機를 設置하여 서울의 교환기(노드)는 國際 關門 役割도 함께 遂行할 것이며, 需

표 2. 國際 데이터 통신 서비스의 구성도

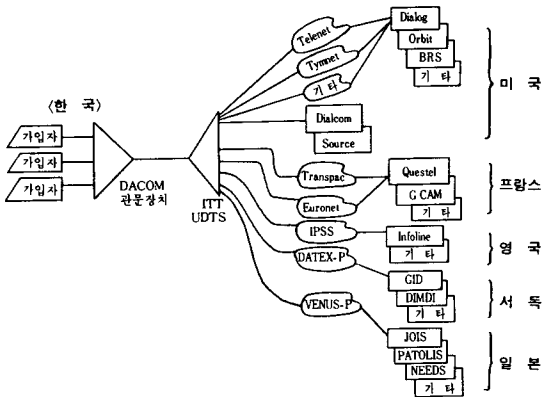
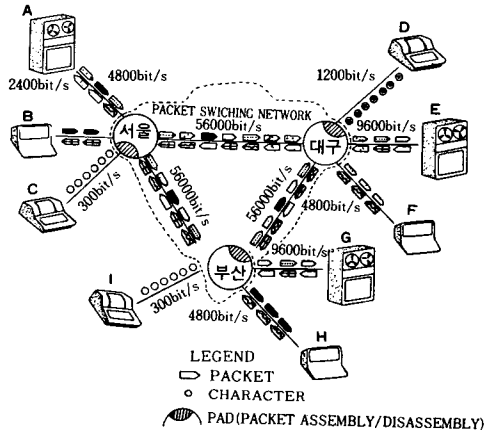


표 3. 1차 패킷 교환망 건설도



要 增加에 對備하여 순차적으로 光州, 大田등으로 交換機를 擴張設置하는 문제도 考慮中에 있다(표 3).

Ⅲ. 데이터 通信의 未來計劃

데이터 通信의 發展은 情報産業은 勿論 社會 全分野에 걸쳐 生産性 增大와 人間의 意識 構造에 이르기까지 심대한 功績 效果를 줄 수 있다는 點에서 國家마다 경쟁적으로 計劃的인 發展戰略을 세우고 있다. 아직 普遍化가 안된 우리 實情에서 볼때 우선적으로 추진해야 할 課業은 무엇보다 컴퓨터의 大量普及과 利用技術에 對한 계몽이 汎國民的으로 擴散되는 일일 것이다. 정보사회 건설이 進行됨에 따라 네트워크의 디지털化는 現在의 個別 네트워크로 수행되는 각종 電話, 電信, 테렉스, 팩시밀리, 데이터 通信 등이 앞으로 언젠가는 하나의 종합된 네트워크로 묶는 것이 가능해질 것이다. 이러한 ISDN(intergrated services digital network)의 實現은 정보화 사회 早期 建設 捷徑으로서, 國家의 基本的 通信 目標인 동시에 데이터 通信의 中核적인 目標이 될 것이다.

따라서 데이터 通信은 ISDN으로의 移行에 適合한 통일성 있는 통신 계획과 서비스를 일관성 있게 진행해야 할 것이다. 기대되는 中長期 計劃에는 다음 몇 가지를 들 수 있겠다.

1) 데이터 通信事業 分野

패킷 교환망의 서비스지역 擴大와 함께 패킷網에 부가하여 사용할 수 있는 서어비스로서 지정된 가입자끼리만 상호 交信이 가능한 閉鎖集團使用(CUG; closed user group), 한 개의 가입자 단말기를 複數의 패킷 교환기에 연결 사용함으로써 한쪽 패킷 交換機의 利用이 不可能하더라도 다음 패킷機를 사용하여 시스템의 안전이 보장되는 複數局 加入(dataline to alternative exchange) 方法, 간단한 질의응답등 최소의 데이터 傳送으로 접속시간을 줄일 수 있는 簡易 데이터 傳送(fast select acceptance)을 비롯하여 海外的의 경우 데이터 通信網(RPOA selection), 複數回線構成(multiple circuits to the same DTE) 등이 多樣하게 活用될 것이다. 그밖에도 패킷網에 연결 사용될 비데오팩스, 電子私書函(CBMS: computer based message

switching), 테렉스 서어비스등이 촉진될 것이며 데이터 뱅크 사업에서도 國際 데이터 베이스 연결사업의 擴大와 國內 데이터 베이스 제작이 併行 推進될 것이다.

2) 데이터 處理 및 사무자동화 사업 分野

이제까지 獨自的으로 운용되어오던 行政機關등 公共機關의 컴퓨터를 Dacom-net에 연결시킴으로써 컴퓨터 資源(computer power 및 각종 데이터 베이스)의 共同 利用과 互換性을 높여갈 수 있는 행정 데이터 網이 建設될 것이다.

특히 근거리에 있는 조직(會社·學校·研究所 등)의 사무자동화나 문자, 영상, 음성의 통합 전송을 효과적으로 수행하기 위한 LAN(local area network)이 크게 각광을 받아 PABX, 베이스밴드, 브로드밴드 등의 방식이 보다 널리 보급될 것이다.

그밖에 農水産物 流通經濟 시스템, 行政電算 및 관련 시스템, EFT(electronic funds transfer), 예약시스템 등의 컴퓨터 서어비스와 기타 政府 및 公共기관的 事務自動化와 S/W 開發受託用役도 擴大되어 나갈 것이다.

3) 컴퓨터 通信 運用的 標準化 事業

데이터 通信의 活性化를 爲해서는 시스템과 데이터의 互換性 確保로 全體 컴퓨터의 效率를 높이는 일이 중요하며, 이를 위해서 먼저 現在 使用中인 프로토콜들인 X-25, BSC, SDLC, HDLC, ASYNCH 등과 데이터 포맷, 데이터 코드 및 通信用 프로그램의 統一 方案이 강구될 것이다.

4) 特殊 서어비스 事業의 推進

AP, Reuters, Geisco, Sita, Swift 등 海外的의 優수한 通信事業者들의 國內 進出이 활발하게 촉진될 것이다.

이를 爲해서는 먼저 單一 公衆網 우선의 원칙에 따라 Dacom-net을 통해 서어비스를 提供하는 方案이 고려될 수 있으나 通信의 開放化 추세에 따라 先進各國은 저마다의 特殊性을 감안해서 調和的으로 役務 許可를 해주고 있다.

우리 역시 이들 사업자의 國內 進出에 대해서는 우리가 처한 地政學的 特殊性을 감안한 政府의 通信政策에 따라 未지않아 合理的인 서어비스 方案이 研究될 것이다. ***

◆ 用 語 解 說 ◆

A recursive filter is a discrete-time filter which is realized via a recursion relation, i.e., the output samples of the filter are explicitly determined as a weighted sum of past output samples as well as past and/or present input samples. For example, $y(n) = b_0x(n) + b_1x(n-1) + b_2x(n-2) - a_1y(n-1) - a_2y(n-2)$.