

任意 配列 안테나의 副로브 첨두치에 관한 研究
 (Ⅱ) 平面型 配列의 에스티메이터에 關하여
 (A Study on the Peak Sidelobe of the Random
 Array Antenna
 (Ⅱ) On the Estimator of Planar Array Antenna)

金 榮 洙*, 愼 哲 宰**, 朴 漢 奎***

(Young Soo Kim, Chul Jae Shin and Han Kyu Park)

要 約

線型 任意 配列 안테나의 副로브 첨두치 理論을 더욱 확장시켜 平面型 任意 配列 안테나의 에스티메이터를 유도 및 解析하였고, 그 에스티메이터의 理論値와 Monte Carlo 方法을 利用한 컴퓨터 시뮬레이션 結果値와 비교 검토한 결과 最大誤差 0.8dB인 아주 작은 오차를 보임으로서 신뢰도가 0.5이상일 때 副로브 첨두치 에스티메이터 B_p 가 正確한 에스티메이터임을 立證하였다.

Abstract

In this paper, we derive and analyze the peak sidelobe estimator of the planar random array antenna by extending the theory of the linear random array antenna. The computer simulations, which are based on Monte Carlo method, are programmed and applied easily to cases where a great number of array elements are involved.

The results obtained from the computer simulations show that there is a little difference of the maximum 0.8 dB. Consequently, the peak sidelobe estimator is well consistent with the results of the computer simulations over confidence level 0.5.

I. 序 論

본 研究에서는 線型 任意 配列 안테나의 副로브 첨두치 에스티메이터를 추정하는 과정^{[1],[2]}에서 도입한 통계학적 理論을 더욱 확장시켜 디자인 매개변수인 샘플링수를 다시 추정하여 平面型 配列 안테나의

에스티메이터를 誘導 및 解析하고^{[3],[4],[5]} 그 理論値를 선형 배열인 경우^{[6],[7]}와 Monte Carlo 方法을^[8] 利用하여 추정한 컴퓨터 시뮬레이션 결과치와 각각 비교 검토하여 에스티메이터의 正確성을 보임으로서 임의 배열 안테나 설계時 시행착오를 줄일 수 있는 도구로서 제시하고자 한다.

Ⅱ. 平面型 配列 안테나의 放射패턴 特性

그림 1과 같은 에페쥬어에 x축으로 안테나 소자수 $2N_x + 1$ 개를 配列하고 y축으로 $2N_y + 1$ 개를 배열했을 경우

원계에서의 放射패턴 $F(\theta, \phi)$ 는

*準會員, ***正會員, 延世大學校 工科大學 電子工學科
 (Dept. of Electron. Eng., Yeon Sei Univ.)

**正會員, 亞洲大學校 工科大學 電子工學科
 (Dept. of Electron. Eng., Ajou Univ.)

接受日字: 1983年 4月 19日

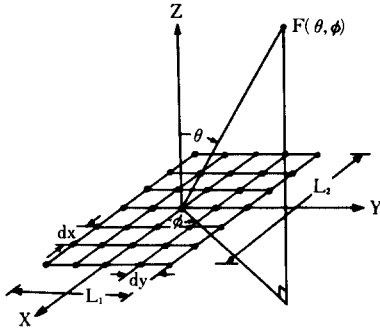


그림1. 平面型 配列 안테나의 모델
Fig. 1. Model of the planar array antenna.

$$F(\theta, \phi) = \sum_{m=-N_x}^{N_x} \sum_{n=-N_y}^{N_y} \frac{I_{mn}}{I_{00}} \exp[jk \sin \theta (md_x \cos \phi + nd_y \sin \phi)] \quad (1)$$

이다.^[9]

여기서 I_{mn} 은 mn 번째 소자의 급전크기이고 dx 와 dy 는 x 축과 y 축의 안테나 소자 간격이다.

각 행에 있는 안테나 소자가 똑같은 전류분포를 갖는다면

$$\frac{I_{mn}}{I_{m0}} = \frac{I_{0n}}{I_{00}} \quad (2)$$

이므로 (2)를 식(1)에 代入하면

$$F(\theta, \phi) = \sum_{m=-N_x}^{N_x} \sum_{n=-N_y}^{N_y} \frac{I_{0n} \cdot I_{m0}}{I_{00} \cdot I_{00}} \exp[jk \sin \theta (md_x \cos \phi + nd_y \sin \phi)] \quad (3)$$

$$= \sum_{m=-N_x}^{N_x} \frac{I_{m0}}{I_{00}} \exp(jkmd_x \sin \theta \cos \phi)$$

$$\sum_{n=-N_y}^{N_y} \frac{I_{0n}}{I_{00}} \exp(jknd_y \sin \theta \sin \phi) \quad (4)$$

이 된다.

여기서

$$F_x(\theta, \phi) = \sum_{m=-N_x}^{N_x} \frac{I_{m0}}{I_{00}} \exp(jkmd_x \sin \theta \cos \phi)$$

$$F_y(\theta, \phi) = \sum_{n=-N_y}^{N_y} \frac{I_{0n}}{I_{00}} \exp(jknd_y \sin \theta \sin \phi)$$

로 놓을 경우 $F(\theta, \phi)$ 는

$$F(\theta, \phi) = F_x(\theta, \phi) \cdot F_y(\theta, \phi) \quad (5)$$

이 된다.

여기서 K 는 $2\pi/\lambda$ 이고 λ 는 波長, m, n 은 각각 정수로서 $-N_x \leq m \leq N_x, -N_y \leq n \leq N_y$ 를 나타낸다.

式(5)는 平面型 配列 안테나의 放射패턴이 線型 配列 안테나의 放射패턴 橫으로 表示됨을 의미한다.

位相 配列 안테나의 경우 I_{mn} 은 I_{00} 와 $e^{-m\alpha_x - n\alpha_y}$ 만큼 位相差가 있다면

$$F(\theta, \phi) = \sum_{m=-N_x}^{N_x} I_m \exp[jm(kd_x \sin \theta \cos \phi - \alpha_x)] \sum_{n=-N_y}^{N_y} I_n \exp[jn(kd_y \sin \theta \sin \phi - \alpha_y)] \quad (6)$$

가 되며

$$kd_x \sin \theta \cos \phi - \alpha_x = 0 \quad (7)$$

$$kd_y \sin \theta \sin \phi - \alpha_y = 0 \quad (8)$$

일때 $F(\theta, \phi)$ 가 최대이므로

스캐닝각 (θ_0, ϕ_0) 는 式(7)과 式(8)에서

$$\sin^2 \theta_0 = \frac{\alpha_x^2}{k^2 dx^2} + \frac{\alpha_y^2}{k^2 dy^2} \quad (9)$$

$$\tan \phi_0 = \frac{\alpha_y dy}{\alpha_x dx} \quad (10)$$

가 된다. 여기서 $I_m = \frac{I_{m0}}{I_{00}}, I_n = \frac{I_{0n}}{I_{00}}$ 이다.

式(9), 式(10)은 급전 位相差 α_x, α_y 와 안테나 소자간격 dx, dy 만 定해지면 半平面에서 오직 한개의 비임만이 形成됨을 의미한다.

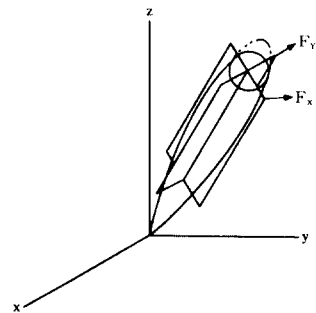


그림2. 평면형 배열 안테나의 원추형 빔

Fig. 2. Conical beam of planar array antenna.

이때 배열 안테나가 대칭이면 $F_x(\theta_0, \phi_0)$ 와 $F_y(\theta_0, \phi_0)$ 의 교차되는 放射패턴의 모양은 그림2와 같이 원추형이 된다.^[9]

그림3 및 그림4는 안테나 위치는 가우시안 확률 분포에 의해 계산하고 식(4)를 이용하여 계산되었다.

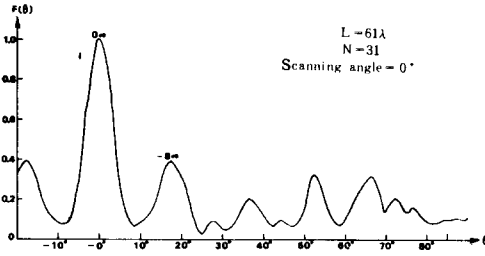


그림 3. Gaussian 분포의 線型 任意配列 안테나의 방사 패턴

Fig. 4. Radiation pattern of the linear random array antenna with Gaussian distribution.

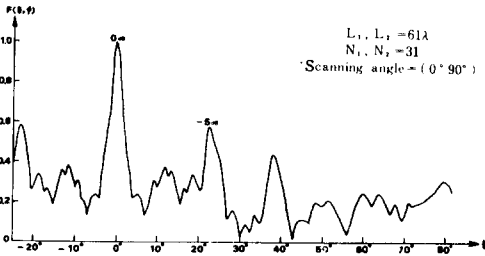


그림 4. Gaussian 분포의 平面型 任意配列 안테나의 방사 패턴

Fig. 4. Radiation pattern of the planar random array antenna with Gaussian distribution.

이를 比較해 보면 평면형 副로브 첨두치가 線型 副로브 첨두치보다 3dB 정도 크게 나타남을 알 수 있다.

이것은 平面型 配列에서 디자인 매개 변수인 샘플링수가 線型 配列인 경우에^[11] 비하여 대략 제곱형태로 표시되기 때문이다.

III. 에스티메이터의 理論

1. 副로브 첨두치의 Biased Estimator

副로브 첨두치를 측정하기 위해서 副로브 크기에 대한 확률 밀도 함수를 알아야 한다. 主로브에서 멀리 떨어져 있는 副로브의 크기를 임의변수 A라 하면 확률 밀도 함수 P(A)는

$$P(A) = \frac{2A}{N} \exp\left(-\frac{A^2}{N}\right) \quad (11)$$

가 되며(부록) 여기서 A는 非正規化된 값이고 N은 선형배열의 안테나 소자수이다.^[11]

線型 配列인 경우

한개의 샘플이 許容值 A_r를 초과하지 않을 확률 r는

$$r = 1 - \int_{A_r}^{\infty} P(A) dA \quad (12)$$

가 되며

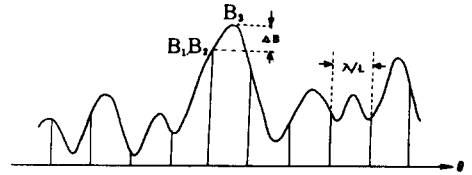


그림 5. 副로브의 放射 패턴

Fig. 5. Radiation pattern of sidelobe.

그림 5에서와 같이 副로브 영역에서 서로 독립된 n 개를 샘플링하면 신뢰도 β는

$$\beta = r^n = [1 - \exp(-A_r^2/N)]^n \quad (13)$$

이 된다. 에스티메이터 B₁을 A_r²/N이라고 하면 n ≥ 4, β ≥ 0.5인 경우에(최대오차 10%)

$$B_1 = \ln n - \ln(1 - \beta) \quad (14)$$

로 근사시킬 수 있으며 샘플링수 n과 신뢰도 β로부터 에스티메이터 B₁을 求할 수 있다.

여기서 $n = \frac{L}{\lambda} (1 + |\sin \theta_0|)$ 이고 θ₀는 스캐닝각, λ는 波長, L은 에페추어 길이이다.^[11]

平面型 配列인 경우 x-y 평면에서 안테나 소자 배열이 均一한 확률분포로 배열되었을 경우 선형 배열인 경우의 理論을 그대로 확장 적용시킬 수 있으며 다만 각 에페추어 길이 L₁, L₂에 따른 샘플링수 n을 다시 추정하여 求하면 된다.

평면형 배열의 平均 放射 패턴은 X축 또는 Y축 방향의 어느 한쪽이

$$F(\theta) = \frac{\sin(\pi L \sin \theta / \lambda)}{\pi L \sin \theta / \lambda} \quad (15)$$

인 sinc 함수가 된다.^[3]

따라서 각 영역의 샘플링 간격을 λ/L₁^[11], λ/L₂로 하였을 경우 x-y 平面에서 샘플링 면적은 λ²/L₁L₂이 되고 半球에서의 샘플링 면적은 1/π 배가 되므로 샘플링수 n은 스캐닝각을 0°로 하였을 경우

$$n = \frac{\pi L_1 L_2}{\lambda^2} \quad (16)$$

이다.

그러므로 平面型 配列의 에스티메이터 B₂는

$$B_2 = \ln \frac{\pi L_1 L_2}{\lambda^2} - \ln(1 - \beta) \quad (17)$$

이 된다.

2. 副로브 첨두치의 Unbiased 에스티메이터

式(17)은 실제적인 副로브의 첨두치와 誤差가 심하므로 그림 5에서 ΔB만큼 다운 바이어스된 경우를 보상할 경우 언바이어스드 에스티메이터 B₃는

$$B_3 = B_2 + \Delta B \quad (18)$$

로 된다.

Taylor 급수에 의하여 근사치 이론을 적용시켜 ΔB 를求하면

$$\Delta B = \frac{1}{1 - 2/B_2} \quad (19)$$

이 된다.^{[1][3]}

여기서 $B_2 \geq 3$ 일 때 $\Delta B = 1 + \frac{2}{B_2}$ 이므로 언바이어 스투드 에스테미터 B_3 는 다음과 같은 식으로 간단히 쓸 수 있다.

$$B_3 = B_2 + \frac{2}{B_2} + 1 \quad (20)$$

式(20)은 平面型 配列 안테나의 副로브첨두치를 비교적 정확히 추정할 수 있다.

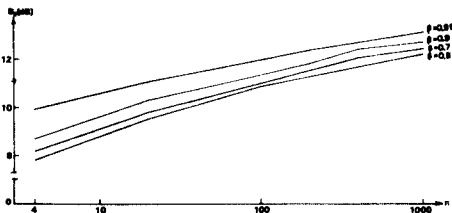


그림6. 매개변수 n에 따른 B3의 변화

Fig. 6. Variation of B3 with the array parameter.

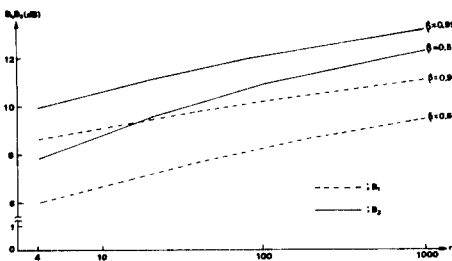


그림7. B1과 B3의 비교

Fig. 7. Comparison of B1 and B3.

그림7에서 신뢰도가 0.5일 때 平面型 配列인 경우가 線型 配列인 경우보다 1.8dB에서 2.8dB정도까지 差가 있으며 신뢰도가 0.99일 때 1.25dB에서 3.1dB 정도 差가 있음을 보여 준다.

즉 에페츄어 길이가 길어짐에 따라 첨두치가 점점 크게 나타남을 알 수 있다.

IV. 結果考察

에페츄어 길이에 따라 안테나數를 표1과 같이 定하였다.

이때 안테나 소자 수는 주기적인 배열에서 要하는 최소 소자 數의 60%를 사용하였다.

표 1. 에페츄어 길이에 따른 안테나 數

Table 1. Antenna element number with the length of aperture.

에페츄어 길이(λ) L ₁ = L ₂	4	6	8	10	20	40	60	80	100	200	400	600	800	1000
안테나 소자數 N ₁ = N ₂	5	7	9	12	24	48	72	96	120	240	480	720	960	1200

마이크로컴퓨터 TRS-80 model II를 사용하여 각 에페츄어에 對해서 20번씩 가우시안 확률 밀도함수를 만들어 각각 안테나 소자의 위치를 定하였고 매 시행마다 부로브 첨두치 ($B_3 = A_3^2 / N$)를 계산하여 그 비율로부터 신뢰도 β 를 유추하여 부로브 첨두치를 추정하였다.

여기서 스캐닝각은 $\theta_0 = 0^\circ$, $\phi_0 = 90^\circ$ 로 하였으며 신뢰도 0.99, 0.9, 0.7, 0.5에 對해서 比較하여 그림8에 表示하였다.

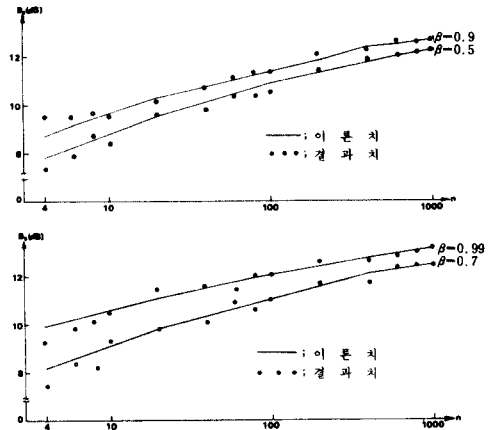


그림8. B3의 理論値와 컴퓨터 시뮬레이션 결과치의 비교

Fig. 8. Comparison of B3 and the value of the computer simulations.

그림8에서 에페츄어 길이가 10λ보다 작을 경우 신뢰도에 관계없이 최대 0.8dB 최소 0.2dB의 誤差가 생기나 에페츄어 길이가 길어짐에 따라 誤差가 점점 줄어들어 100λ 이상일 때 거의 一致함을 알 수 있다.

또한 신뢰도가 커짐에 따라 B3 값이 비교적 정확하게 추정될 수 있음을 보임으로서 에페츄어 길이 10λ 이상에서 신뢰도에 관계없이 B3는 平面型 配列 안테나

의 정확한 에스티메이터임을 알 수 있고 통계학적 이론에 의하여 시행 횟수를 더욱 증가시키면 B_3 를 매우 정확하게 추정할 수 있다.

V. 結 論

線型 任意 配列 안테나의 副로브 침두치 에스티메이터 B_1 을 더욱 확장시켜 추정한 平面型 任意配列 안테나의 에스티메이터 B_3 는 가우시안 확률밀도 함수를 利用하여 추정된 컴퓨터 시뮬레이션 결과치와 最大誤差 0.8dB인 아주 작은 오차를 나타냄으로서 신뢰도가 0.5 이상일 때 매우 正確한 에스티메이터임을 立證되었다.

따라서 예베추어 길이가 10λ 이상인 配列 안테나 설계時 副로브 침두치를 正確히 예측하여 시행착오를 줄일 수 있다.

附 錄

任意 配列 안테나의 복소 放射 패턴 $f(u)$ 는

$$f(u) = \frac{1}{N} \sum_{n=1}^N \exp(jkx_n u) = a(u) + jb(u) \quad (1)$$

가 된다. 여기서 $u = \sin \theta$, θ 는 可視영역의 角, N 은 안테나 소자數, $k = \frac{2\pi}{\lambda}$, λ 는 波長, x_n 은 임의변수로서 안테나 소자의 위치이고 $f(u)$ 는 정규화된 값이다.

따라서

$$a(u) = (1/N) \sum_{n=1}^N \cos kx_n u, \quad b(u) = (1/N) \sum_{n=1}^N \sin kx_n u \quad (2)$$

이고, x_n 이 任意변수이므로 $\cos kx_n u$, $\sin kx_n u$ 도 임의변수가 된다.

임의변수의 습으로 이루어진 임의변수 $a(u)$, $b(u)$ 는 중심극한 정리에 依하여 가우시안 확률밀도 함수를 갖는다

그러하여 $a(\mu)$ 와 $b(\mu)$ 의 결합 확률밀도함수(joint probability density function)는

$$W(a, b) = \frac{1}{2\pi\sigma_a\sigma_b} \exp \left\{ -\frac{1}{2} \left[\frac{(a-\bar{a})^2}{\sigma_a^2} + \frac{(b-\bar{b})^2}{\sigma_b^2} \right] \right\} \quad (3)$$

가 된다. 여기서 σ_a, σ_b 는 $a(u)$ 와 $b(u)$ 의 분산이고, \bar{a}, \bar{b} 는 평균값이다.

$f(u)$ 의 분산 σ_f^2 는

$$\begin{aligned} \sigma_f^2 &= E[(f-\bar{f})(f-\bar{f})^*] = E[f \cdot f^*] - E[f] \cdot E[f^*] \\ &= E[(a+jb)(a-jb)] - E[(a+jb)] \cdot E[(a-jb)] \\ &= E[a^2] - |E[a]|^2 + E[b^2] - |E[b]|^2 \\ &= \sigma_a^2 + \sigma_b^2 \approx \frac{1}{N} \end{aligned}$$

여기서 $f=f(u)$, $a=a(u)$, $b=b(u)$ 이다. $a(u)$ 와 $b(u)$ 의 확률밀도함수는 똑같은 형태를 취하므로

$\sigma_a = \sigma_b = \frac{1}{\sqrt{2N}}$ 가 되고, 극좌표로 바꾸기 위하여 $a(u) = |f(u)| \cos \theta$, $b(u) = |f(u)| \sin \theta$ 를 식(3)에 대입, θ 에 관하여 적분하면 ($0 \leq \theta \leq 2\pi$)

$$w(|f|) = 2N |f| \exp(-N|f|^2) \text{이 된다.}$$

비정규화된 副로브크기 A 를 $N|f|$ 로 놓으면

$$P(A) dA = w(|f|) d|f| \text{로 부터}$$

$$P(A) = w(|f|) \cdot \frac{d|f|}{dA} = \frac{2A}{N} \exp\left(-\frac{A^2}{N}\right) \text{이다}$$

$$\therefore P(A) = \frac{2A}{N} \exp(-A^2/N)$$

參 考 文 獻

- [1] 김영수, 신철재, 박한규, "임의 배열 안테나의 부로브 침두치에 관한 연구 (I) 선형배열의 에스티메이터에 관하여", 전자공학회지, 제19권 제5호, pp. 43-47, 1982.
- [2] Marc B. Donvito, "Characterization of the random array peak sidelobe," *IEEE Trans. Antennas Propag.*, vol. 27, pp. 379-385, 1979.
- [3] B.D. Steinberg, *Principles of Aperture and Array System Design* Wiley, New York, 1976.
- [4] D.E.N. Davies and C.R. Ward, "Low sidelobe patterns from thinned arrays using multiplicative processing," *Proc. IEEE*, vol. 127, pp. 9-15, 1980.
- [5] B.D. Steinberg, "The peak sidelobe of phased array having randomly located elements," *IEEE Trans. Antennas Propag.*, vol. 20, pp. 129-136, 1972.
- [6] V.D. Agrawal and Y.T.Lo, "Distribution of sidelobe level in random arrays," *Proc. IEEE*, vol. 57, pp. 1764-1765, 1969.
- [7] Y.T. Lo and Simcoe, "An experiment on antenna arrays with randomly spaced elements," *IEEE Trans. Antennas Propag.*, vol. 15, pp. 231-235, 1967.
- [8] Siegmund Brandt, *Statistical and Computational Methods in Data Analysis*. North-Holand, Amsterdam, Ch 5, 1970.
- [9] R.S. Elliot, *Beamwidth and Directivity of Large Scanning Arrays*. Microwave Journal, pp. 74-82, 1964.
- [10] King. M.J., and R.K. Thomas, "Gain of large scanned arrays," *Trans. IRE*, vol. AP-8, no.6, pp. 635-636, 1960. *