

多重 디지털 單側波帶 變調器와 TDM/FDM 變換 裝置에 關한 研究

(Multiplex Digital SSB Modulators and TDM/FDM Translator)

朴 鍾 演*, 朴 義 烈**

(Chong Yun Park and Ue Yul Park)

要 約

係수가 週期的으로 변하는 디지털 필터(P. V. 디지털 필터)와 Multiplexing Weaver 변조기를 이용하여 구성된 12-channel의 TDM/FDM 변환 장치를 제안하였다.

일반적으로 Weaver 변조기를 이용한 12-channel의 TDM/FDM 변환장치는 24 개의 인터포레이팅 FIR (finite impulse response) 디지털 필터와 24개의 정현파 발진기가 필요하지만 본 연구에서 제안한 12-channel의 TDM/FDM 변환장치는 한 개의 P. V. 디지털 필터와 12 개의 정현파 발진기가 필요하다.

그 결과로 변환 장치가 단순하여지고 計算 時間이 현저하게 감소하였다. 제안된 시스템은 전산기에 의한 시뮬레이션 과정을 통하여 타당성이 確認되었다.

Abstract

The 12-channel TDM/FDM translator is proposed which uses a periodically varying digital filter and the multiplexing weaver modulators.

The general 12-channel TDM/FDM translator using the Weaver modulators requires 24 interpolating FIR (finite impulse response) filters and 24 sinusoidal modulators, however the TDM/FDM translator proposed in this paper consists of one interpolating periodically varying digital filter and 12 sinusoidal modulators.

The results obtained in this paper show that the system is simplified and the computation time is reduced. These facts are verified by the computer simulation.

I. 序 論

人力과 出力 信號가 밴드리미트 되어 있는 아나로

그 시스템은 A/D 변환기, 디지털 信號 처리기 D/A 변환기에 의하여 대체될 수 있다.

아나로그 시스템으로 使用되어 오던 部分이 大型 集積 回路의 개발로 因하여 디지털 시스템으로 變換됨으로써 여러 가지 長點을 갖게 된다.

本 研究에서는 디지털 人力과 出力을 갖는 단측파대 변조기에 관한 것으로서 그림 1 과 같은 12-channel의 단측파대 변조기를 하나의 시스템으로 構成하는 多重 通信 시스템에 對한 것이다.

일반적으로 아나로그 단측파대 변조기는 크게 세 가지로 區分된다. 첫째는 평형 변조기와 대역 통과 필터

*正會員, 蔚山工科大学 電氣 및 電子工學科
(Dept. of Electrical and Electronics Eng. ULSAN Inst. of Tech.)

**正會員, 慶北大學校 工科大学 電子工學科
(Dept. of Electronics Engineering, Kyung-pook National Univ.)

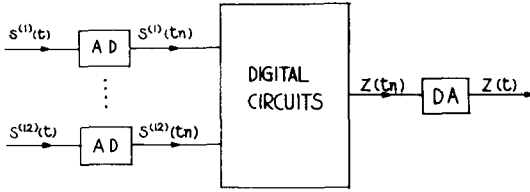


그림 1. 하나의 시스템으로 表現한 12個의 변조기
 Fig. 1. Representation of 12 modulators as a system.

로 구성하는 변조기이고, 둘째는 90° constant phase-shifter와 대역 통과 필터로 구성되는 Hartley 변조기가 있다.

세째로 Weaver 변조기에 의하여 구성되는 단측파대 변조기가 있다. 이러한 시스템은 모두 디지털 시스템으로 변환될 수 있다고 생각되지만 첫째의 평형 변조기를 이용하는 경우와 Hartley 변조기의 경우에는 多重 通信 시스템에서는 計算 時間이 길어서 잘 쓰이지 않는다.

Weaver 변조기를 이용한 단측파대 변조기는 多重 通信 시스템에 사용할 경우 계산 시간을 줄일 수 있는 방식이 연구되어 있다.

본 연구에서는 Weaver 변조기를 변형하여 TDM / FDM 변환 장치에 적용함으로써 시스템 구성을 단순화하고 計算 時間を 줄이는데 目的을 두고 있다.

II. Analog Weaver 변조기와 TDM/FDM 발생 장치

먼저 아나로그 信号에 對하여 Weaver의 방식에 의한 단측파대 發生 原理를 알아보고 디지털 시스템에 對하여 說明하고자 한다. [1], [5]

다음의 그림 2는 Weaver 변조기를 利用한 단측파대 發生 過程을 나타낸 것이다. 입력 信号는 音聲 信号로써 주파수 대역을 0 ~ 4000Hz로 取하고 대역폭의 절반인 2000Hz의 주파수를 갖고 서로 90%의 位相差를 갖는 두 개의 正現파 信号 cos(2π · 2000t)와 sin(2π · 2000t)에 의하여 변조되어 各各 x_a(t), x_b(t)가 된다. 이 경우에 x_a(t)와 x_b(t)는 같은 특성을 갖는 저역 통과 필터(LPF)를 通하여 各各 x_c(t)와 x_d(t)가 된다. 여기서 고주파 변조 信号에 依하여 변조되어 x_e(t)와 x_f(t)가 되고 최종에 서로 더해져서 단측파대 出力 信号 y(t)를 얻게 된다. [25], [26]

위의 관계를 시간 영역과 주파수 영역에서 생각하여

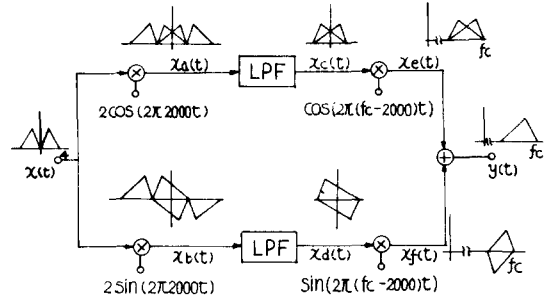


그림 2. Weaver 단측파대 변조기 [25]
 Fig. 2. Weaver SSB generator. [25]

보기 위하여 x(t) = cos(ω_s t)라고 하면 다음 식이 성립한다.

$$\begin{aligned}
 x_a(t) &= 2 \cdot x(t) \cdot \cos\left(\frac{\omega_o}{2} t\right) \\
 &= \cos\left(\omega_s + \frac{\omega_o}{2} t\right) \\
 &\quad + \cos\left(\omega_s - \frac{\omega_o}{2} t\right) \quad (1)
 \end{aligned}$$

$$\begin{aligned}
 x_b(t) &= 2 \cdot x(t) \cdot \sin\left(\frac{\omega_o}{2} t\right) \\
 &= \sin\left(\omega_s + \frac{\omega_o}{2} t\right) \\
 &\quad - \sin\left(\omega_s - \frac{\omega_o}{2} t\right) \quad (2)
 \end{aligned}$$

LPF의 차단 각 주파수를 ω_o/2 [rad/sec]로 取하면 식 (1), (2)에서 첫째 項은 제거되어 x_c(t)와 x_d(t)는 다음과 같다.

$$x_c(t) = \cos\left(\omega_s - \frac{\omega_o}{2} t\right) \quad (3)$$

$$x_d(t) = -\sin\left(\omega_s - \frac{\omega_o}{2} t\right) \quad (4)$$

그리고 고주파 信号의 변조파는 各各 cos(ω_c - ω_o/2) t와 sin(ω_c - ω_o/2) t가 되며 식(3)과 식(4)는 各各 다음과 같이 변형된다.

$$\begin{aligned}
 x_e(t) &= x_c(t) \cos\left(\omega_c - \frac{\omega_o}{2} t\right) \\
 &= \frac{1}{2} \cos\left(\omega_s + \omega_c - \omega_o\right) t
 \end{aligned}$$

$$+ \frac{1}{2} \cos (\omega_s + \omega_c) t \quad (5)$$

$$\begin{aligned} x_r(t) &= x_a(t) \sin \left(\omega_c - \frac{\omega_s}{2} \right) t \\ &= \frac{1}{2} \cos (\omega_s + \omega_c - \omega_s) t \\ &\quad - \frac{1}{2} \cos (\omega_s + \omega_c) t \quad (6) \end{aligned}$$

여기서 式(5)와 式(6)을 더하면 最終 出力 $y_i(t)$ 를 다음과 같이 얻을 수 있다.

$$y_i(t) = \cos (\omega_s + \omega_c - \omega_s) t \quad (7)$$

이러한 $y_i(t)$ 가 多重 채널인 경우에는 ω_c 의 값을 달리하여 送達하게 되며 그룹밴드의 경우 60KHz ~ 108KHz에서 보호 대역을 제외하고 12個의 채널을 형성하여 Z(t)와 같은 FDM 通信을 할 수 있다.

주파수 영역에서 설명하면 다음과 같다. Fourier 변환을 하기 위해서 $F[x(t)] = X(f)$ 라면 $F[x_a(t)] = X_a(f)$, $F[x_b(t)] = X_b(f)$ 는 각각 다음과 같이 表示할 수 있다.

$$X_a(f) = X\left(f - \frac{f_s}{2}\right) + X\left(f + \frac{f_s}{2}\right) \quad (8)$$

$$X_b(f) = jX\left(f + \frac{f_s}{2}\right) - jX\left(f - \frac{f_s}{2}\right) \quad (9)$$

$$\begin{aligned} |X_b(f)| &= |X\left(f + \frac{f_s}{2}\right) \\ &\quad - X\left(f - \frac{f_s}{2}\right)| \quad (10) \end{aligned}$$

따라서 그림 2에서 表示한 것과 같은 주파수 영역에서의 分布를 나타낸다.

III. Digital Weaver 변조기와 TDM/FDM 변환장치

Analog Weaver 변조기에 처한 그림 2의 시스템을 디지털 시스템으로 구성하는 方法에 대해서는 그림 3과 같이 된다.^[5]

베이스 밴드 信號의 대역폭을 $f_s = 4$ KHz로 取한다면 8 KHz의 표본화율이 필요하며 그림 2에서 저주파의 변조파 $\cos(\frac{\omega_s t}{2})$ 와 $\sin(\frac{\omega_s t}{2})$ 는 8 KHz의 표본화율을 갖도록 하여야하며 실질적으로는

$$\cos \frac{\pi n}{2} = (1, 0, -1, 0, \dots), \quad \sin \frac{\pi n}{2} = (0, 1, 0, -1, \dots)$$

한 값을 $x(n)$ 에 곱하는 것과 동일하다.^{[10],[11],[12]}

$x_a(n)$ 과 $x_b(n)$ 이 각각 동일한 디지털 LFP를 통

과하여 $x_c(m)$ 과 $x_d(m)$ 의 出力 信號를 갖게 되며 고주파인 변조신호는 그룹 밴드의 경우 $f_c = 60$ KHz ~ 108KHz이다. 이러한 밴드 패스信號는 $(f_{max} - f_{min}) \times 2 = 96$ KHz의 표본화율을 갖게 되면 原 信號의 再生이 가능한 것으로 알려져 있다.

그리고 出力에서는 12channel의 경우 8 KHz \times 12 = 96KHz의 표본화율을 가져야 한다. 그러나 보호대역으로 두 개의 채널을 두면 결국 14channel을 多重 通信하는 것으로 생각할 수 있으며 표본화율은 aliasing이 발생하지 않는 범위(108 KHz~120 KHz)에서 8 KHz의 정수배를 선택한 것으로서 14 \times 8 KHz = 112 KHz가 되었다.

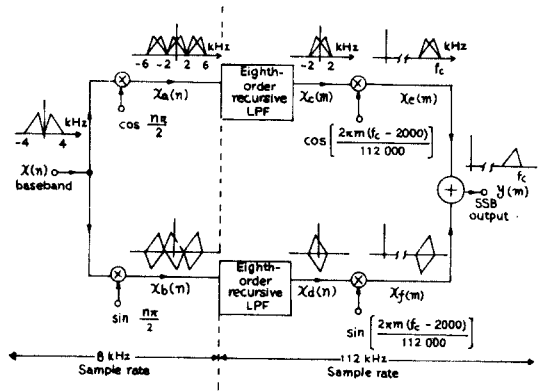


그림 3. 디지털 Weaver 단측파대 변조기^[5]
Fig. 3. Digital Weaver SSB generator.^[5]

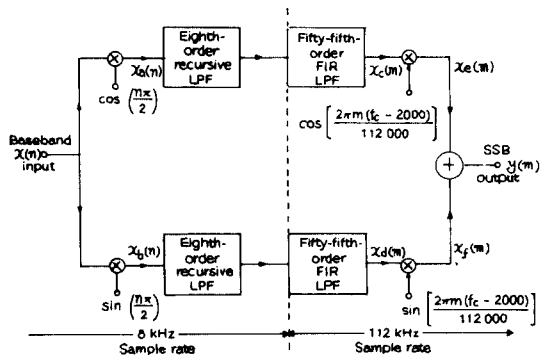


그림 4. 인터포레이팅 필터를 갖는 디지털 단측파대 변조기^[5]
Fig. 4. Weaver SSB generation with two-step filtering.^[5]

여기서 $x_0(m)$ 과 $x_2(m)$ 는 $x_a(n)$ 과 $x_b(n)$ 에 비교하여 14배의 표본화율을 갖도록 하여야 한다. 따라서 그림3에서 LPF의 기능은 $f_0/2$ 의 차단 특성을 가질 것과 표본화율의 변환 역할을 갖고 있다.

이러한 두 가지 기능을 한 개의 디지털 필터에 의해서 구성할 수 있는 방식은 용이하지 않다. 이러한 경우에는 그림4와 같이 IIR(infinite impulse reponse) 디지털 필터를 직렬로 구성하여 실현할 수 있음이 밝혀졌다.^{[19],[20]}

여기서 IIR 필터는 8차 이상의 차단특성(-65dB이상)이 좋은 필터가 요구되며 인터포레이팅 기능을 하는 FIR 필터에 대해서는 VI章에서 설명하고자 한다. 또한 FIR 필터를 IIR 필터로 대체하는 방법은 現在 연구중인 것으로 알려져 있다. 그리고 IIR 필터를 利用하지 않고 FIR 필터 두 개를 이용한 방식이 연구되어 있다.^[8]

IV. 멀티플렉싱 아나로그 Weaver 변조기와 FDM 發生裝置

앞의 II章과 III章에서 說明한 Weaver 변조기를 이용하여 12channel의 多重 通信을 할 경우에는 12個의 Weaver변조기가 사용된다. 그러나 다음의 그림5와

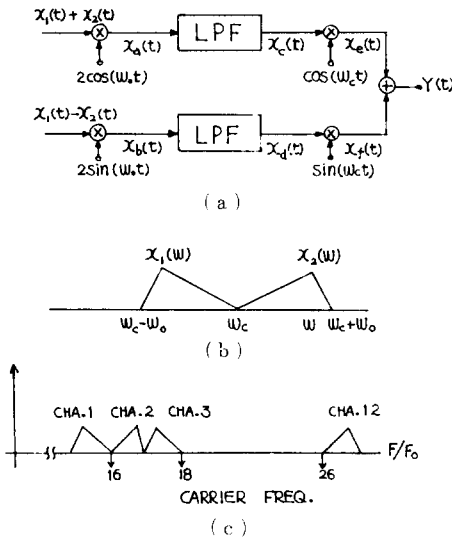


그림 5. (a) 多重 Weaver 변조기의 원리
 (b) 出力 주파수 스펙트럼
 (c) 12채널의 주파수 분포
 Fig. 5. (a) Multiplex Weaver modulator
 (b) output freq spectrum
 (c) 12 channel freq spectrum.

같이 Weaver변조기의 入力 信号로서 두 信号의 合信号과 差信号을 加함으로써 Weaver 변조기의 수를 반으로 줄일 수 있다.

원래의 베이스 밴드 信号의 주파수 대역을 f_0 라고 하고 $x_1(t) = \cos(\omega_1 t + \phi_1)$, $x_2(t) = \cos(\omega_2 t + \phi_2)$ 라고 가정하면 그림5에서 各 点에 대한 信号의 表現式은 다음과 같다.

$$\begin{aligned}
 x_a(t) = & \cos[(\omega_0 + \omega_1)t + \phi_1] \\
 & + \cos[(\omega_0 - \omega_1)t - \phi_1] \\
 & + \cos[(\omega_0 + \omega_2)t + \phi_2] \\
 & + \cos[(\omega_0 - \omega_2)t - \phi_2] \quad (11)
 \end{aligned}$$

$$\begin{aligned}
 x_b(t) = & \sin[(\omega_0 + \omega_1)t + \phi_1] \\
 & + \sin[(\omega_0 - \omega_1)t - \phi_1] \\
 & - \sin[(\omega_0 + \omega_2)t + \phi_2] \\
 & - \sin[(\omega_0 - \omega_2)t - \phi_2] \quad (12)
 \end{aligned}$$

여기서 LPF를 통과하면 式(11), 式(12)의 고주파항은 없으며 다음과 같이 변형된다.

$$\begin{aligned}
 x_c(t) = & \cos[(\omega_0 - \omega_1)t - \phi_1] \\
 & + \cos[(\omega_0 - \omega_2)t - \phi_2] \quad (13)
 \end{aligned}$$

$$\begin{aligned}
 x_d(t) = & \sin[(\omega_0 - \omega_1)t - \phi_1] \\
 & - \sin[(\omega_0 - \omega_2)t - \phi_2] \quad (14)
 \end{aligned}$$

이러한 $x_c(t)$ 와 $x_d(t)$ 는 고주파 변조신호 $\cos \omega_c t$ $\sin \omega_c t$ 에 依하여 변조되어 最終 出力信号 $y_1(t)$ 를 얻게 된다.

$$\begin{aligned}
 x_e(t) = & \frac{1}{2} \cos[(\omega_c + \omega_0 - \omega_1)t - \phi_1] \\
 & + \frac{1}{2} \cos[(\omega_c - \omega_0 + \omega_1)t + \phi_1] \\
 & + \frac{1}{2} \cos[(\omega_c + \omega_0 - \omega_2)t - \phi_2] \\
 & + \frac{1}{2} \cos[(\omega_c - \omega_0 + \omega_2)t + \phi_2] \quad (15)
 \end{aligned}$$

$$\begin{aligned}
 x_r(t) = & -\frac{1}{2} \cos [(\omega_c + \omega_o - \omega_s) t - \phi_1] \\
 & + \frac{1}{2} \cos (\omega_c - \omega_o + \omega_s) t + \phi_1] \\
 & + \frac{1}{2} \cos [(\omega_c + \omega_o - \omega_s) t - \phi_2] \\
 & - \frac{1}{2} \cos [(\omega_c - \omega_o + \omega_s) t + \phi_2] \quad (16)
 \end{aligned}$$

$$\begin{aligned}
 y(t) = & \cos [(\omega_c - \omega_o + \omega_s) t + \phi_1] \\
 & + \cos [(\omega_c + \omega_o - \omega_s) t - \phi_2] \quad (17)
 \end{aligned}$$

따라서 式(17)에 依하여 $y(t)$ 는 $x_1(t)$, $x_2(t)$ 의 주파수 成分을 포함하고 있음을 確認할 수 있다. 그림 5(b)는 式(17)을 주파수 成分으로 表示한 結果이며 12채널의 주파수 분할 多重 通信의 경우 各 채널 주파수 分布는 그림 5(c)와 같이 表現된다.

V. 멀티플렉스 디지털 Weaver 변조기와 TDM/FDM 變換 장치

多重 通信을 위한 멀티플렉스 Weaver 변조기를 디지털 시스템으로 구성하면 그림 6과 같다. 이러한 시스템에서 $x_1(n)$ 과 $x_2(n)$ 의 표본화율은 $4f_o$ 로 하여야만 原信號의 再生이 가능하다. 그것은 그림 5(a)의 시스템에서 표본화율을 $2f_o$ 로 한 경우에는 $\cos \omega_o t$ 는 $-1, +1, -1, +1 \dots$ 한 값이 되며 $\sin \omega_o t$ 는 0의 값이 계속되어서 Darington^[24]의 기본 모델에 어긋나며 변조의 효과가 없어지기 때문이다.

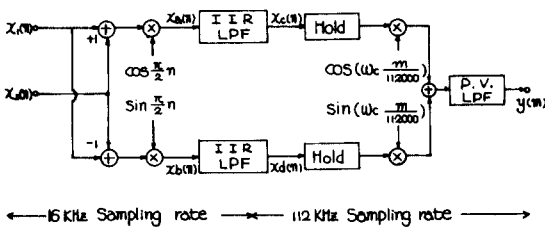


그림 6. 多重 디지털 단측파대 변조기
Fig. 6. Multiplex digital SSB generator.

위에서 說明한 멀티플렉스 디지털 Weaver 변조기의 기능도 入力단의 표본화율을 두 배 증가시켜 2채널의 信號를 1개의 채널을 利用하여 구성하자는 것이다. 動作原理는 그림 3과 유사하다. 그러나 TDM/FDM의 채널의 수가 많으면 많을수록 시스템의 構成이 約 2배 정도 단순화된다.

VI. 인터포레이팅 방식 계수가 주기적으로 변하는 디지털 필터

디지털 信號 處理 過程에서 decimation과 인터포레이팅을 시키는 方法은 주로 FIR 필터를 利用하는 것으로 본 단원에서는 인터포레이팅 FIR 디지털 필터에 대하여 주로 說明하고 특히 本 研究와 같은 通信 시스템에서 많이 나타나는 것으로 인터포레이터와 변조기가 직렬로 구성되는 경우에 periodically varying 디지털 필터의 有用함을 說明한다.

앞의 그림 4와 그림 6에서 FIR 필터의 入力信號의 표본화율은 各各 8 KHz, 16 KHz이며 出力信號는 112 KHz로 표본화 되어 있다. 이 경우 그림 4에서는 14개의 인터포레이팅을 하여야 하고 그림 6에서는 7개의 인터포레이팅하여야 한다.

이렇게 디지털 信號 處理 過程에서 시스템의 표본화율이 入出力間에 서로 다른 경우, 특히 出力의 표본화율이 入力の 표본화율의 정수(L)배인 경우에는 그림 7과 같이 인터포레이팅 과정을 나타낼 수 있다.

그림 7(a)에서 $\omega(m)$ 과 $\omega(z)$ 는 다음과 같다.

$$\omega(m) = \begin{cases} x(m/L) : m = 0, \pm L, \pm 2L \dots \\ 0 : \text{otherwise} \end{cases} \quad (18)$$

$$\begin{aligned}
 \omega(z) = Z[\omega(m)] &= \sum_{m=-\infty}^{\infty} \omega(m) Z^{-m} \\
 &= \sum_{n=-\infty}^{\infty} x(n) Z^{-nL} = X(Z^L) \quad (19)
 \end{aligned}$$

단위 원을 생각하여 $Z = e^{j\omega}$ 라면

$$\omega(e^{j\omega}) = X(e^{j\omega L}) \quad (20)$$

이 되며 $\omega = \omega' L$ 이므로 原來의 주파수 축을 $1/L$ 로 축소한 結果로써 그림 7(c)처럼 $\omega(m)$ 의 주파수 스펙트럼을 나타낼 수 있다. 이것을 표본화율이 L배이고 차단주파수가 $\frac{f}{2}$ 인 LPF를 통과하면 그림 7(d)와 같이 되며 여기서 사용하는 LPF는 IIR 필터로 구성하기는 용이하지 않는데 그 原因은 IIR을 利用할 경우 $\omega(n) = 0$ 일 때에도 출력의 값이 계산됨으로 竅셈 회수가 커지고 有限個의 入力으로서 인터포레이팅을 시켜야 함으로 FIR 필터를 利用한다.

다음에는 periodically varying 디지털 필터(P.V. 디지털 필터)^{[4],[7]}를 利用한 인터포레이팅 방식에 관하여 알아 보기로 한다.

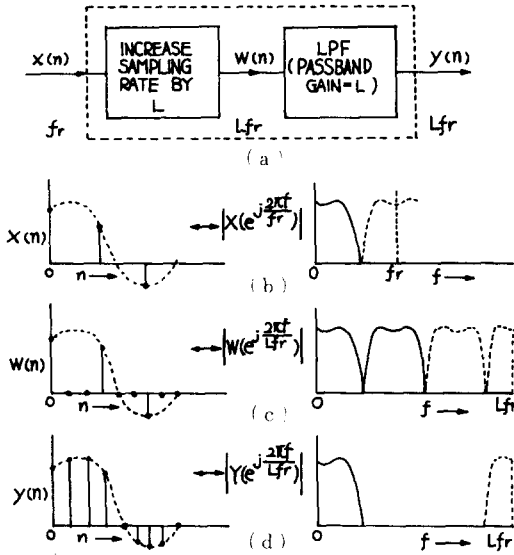


그림 7. (a) 인터포레이션 과정, (b) (c) (d) 주파수 분포도 [2]

Fig. 7. (a) Illustration of the interpolation process, [2]

(b) (c) (d) frequency response and waveform interpretation.

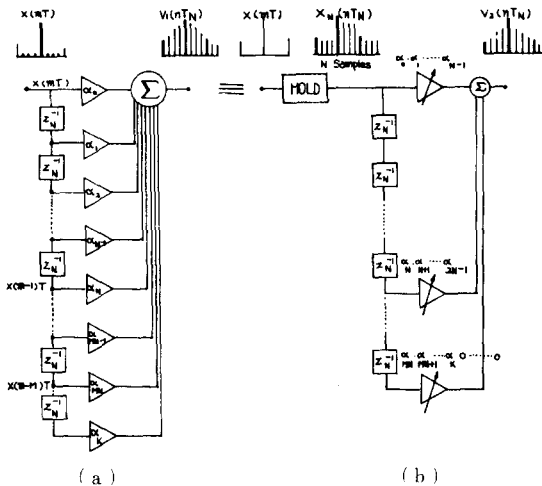


그림 8. (a) FIR 필터에 의한 인터포레이션 설명도 [4]

(b) P. V. 필터에 의한 인터포레이션 설명도 [4]

Fig. 8. (a) Interpolation process by the FIR filter, [4]

(b) Interpolation process by the P. V. filter, [4]

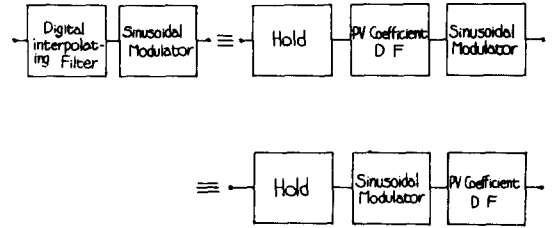


그림 9. 디지털 인터포레이팅 필터와 정현파 변조기의 상호 교환성 설명도 [4]

Fig. 9. Equivalence of a digital interpolating filter to a hold circuit and a P. V. filter commutative with a sinusoidal modulator, [4]

그림 8 (a)에서는 direct form으로 구성된 FIR 필터이며 그림 8 (b)에서는 P. V. 필터와 holding 작용을 적용시킨 인터포레이션 과정이다. Wong^[4]는 그림 8 (a)와 그림 8 (b)가 완전히 동가임을 증명하였고 그림 9에서처럼 정현파 발진기와 P. V. 필터가 직렬로 연결되어 있는 경우 상호 교환이 가능함을 밝혔다. 본 연구에서는 이 사실을 이용하였다.

Ⅶ. 멀티플렉스 디지털 Weaver 변조기와 P. V. 디지털 필터에 의한 TDM/FDM 변환 장치

本 研究에서는 그림 5와 그림 7에서 제시한 Multiplex Weaver 변조기^[19]의 長点を 入力側に 고려하고 P. V. 디지털 필터와 변조기의 相互 교환의 性質을 이용하여 그림 10과 같은 TDM/FDM 변환 장치를 제안한다.

그림 10의 TDM/FDM 변환 장치는 그룹밴드 (60KHz ~ 108KHz)의 12채널 多重 通信의 例로써 모든 베이스밴드 信號는 주파수 대역을 $f_0 = 4\text{ KHz}$ 로 가정하였다.

먼저 入力 信號를 두 信號 $x_1(n)$ 과 $x_2(n)$ 의 合 信號와 差信號로 만들어서 Weaver 변조기의 형태를 갖고 있으며 그림 7의 入力와 동일하다.

그림 10에서 $x_a(n)$ 과 $x_b(n)$ 는 다음과 같이 表現 된다.

$$x_a(n) = [x_1(n) + x_2(n)] \cos \frac{n\pi}{2} \quad (21)$$

$$x_b(n) = [x_1(n) - x_2(n)] \sin \frac{n\pi}{2} \quad (22)$$

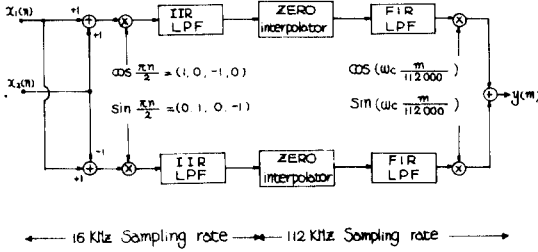


그림10. 本 研究에서 제안한 多重 디지털 單측과대 변조기

Fig.10. Multiplex digital SSB modulator proposed in this paper.

이러한 $x_a(n)$ 과 $x_b(n)$ 는 차단 특성 (-65dB이상)이 우수한 IIR LPF를 통과하여 Hold의 入力信號가 된다. 그림11(a), (b)에서는 P. V. 디지털 필터의 線形性에 依하여 서로 等價임을 나타내고 있다.

이러한 原理에 依하여, N-channel의 多重 通信의 경우 2 N個의 인터포레이팅 FIR 필터가 必要하였는데, 실질적으로는 한 個의 P. V. 디지털 필터로서 충분하다는 Wong^[4]의 제안을 본 연구에서 적용시켰다. 또한 고주파인 변조 신호의 발전기의 수가 入力 信號를 멀티플렉싱함으로써 N-channel의 경우에 N/2 個로 줄일 수 있다.

이러한 原理는 채널의 수가 많으면 많을수록 그림10의 시스템이 기존의 TDM/FDM 變換 장치보다 훨씬 간단하여지며 計算 時間도 상당히 줄어들 것이다.

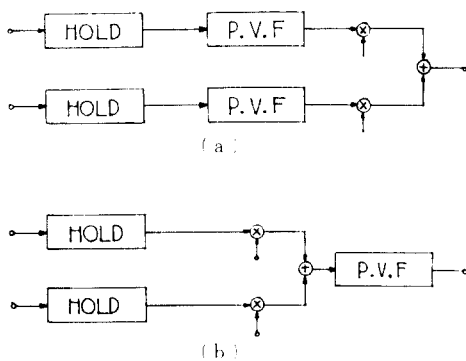


그림11. P. V. 필터와 변조기의 교환성

Fig.11. Commutativity of P. V. digital filter and modulators.

Ⅷ. 복조 시스템과 컴퓨터 시뮬레이션 결과

TDM/FDM 變換 장치의 入力 信號와 출력 信號를 比較하여 보기 위해서 入力 信號로서 그림10의 $x_1(n)$ 과 $x_2(n)$ 에 300Hz ~ 3400Hz의 정현파 信號를 진폭을 가감하면서 加하고 출력에서 $y(m)$ 값을 얻은후 그림12의 入力로 그림10의 $y(m)$ 을 加한다.

그림10의 출력 $y(m)$ 은 式(17)을 표本化율 112KHz로 취한 이산 信號이므로 그림12의 各 部分의 信號에 對해서 위상을 무시하여 表現하면 다음과 같다.

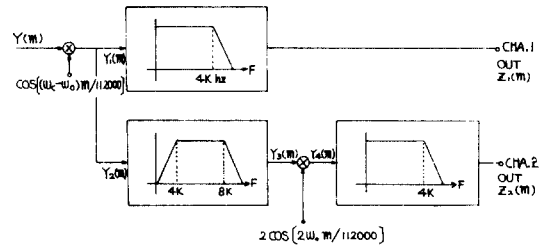


그림12. 복조 시스템

Fig.12. SSB demodulation.

$$y(m) = \cos \left\{ (\omega_c - \omega_0 + \omega_1) \frac{m}{112000} \right\} + \cos \left\{ (\omega_c + \omega_0 - \omega_2) \frac{m}{112000} \right\} \quad (23)$$

$$y_1(m) = y_2(m) y(m) \times \cos \left\{ (\omega_c - \omega_0) \frac{m}{112000} \right\} = \frac{1}{2} \cos \left\{ (2\omega_c - 2\omega_0 + \omega_1) \frac{m}{112000} \right\} + \frac{1}{2} \cos \left\{ \omega_1 \frac{m}{112000} \right\} + \frac{1}{2} \cos \left\{ (2\omega_c - \omega_2) \frac{m}{112000} \right\} + \frac{1}{2} \cos \left\{ (2\omega_0 - \omega_2) \frac{m}{112000} \right\} \quad (24)$$

$$y_1(m) = \frac{1}{2} \cos \left\{ \omega_1 \frac{m}{112000} \right\} \quad (25)$$

$$z_3(m) = \frac{1}{2} \cos \left\{ (2\omega_0 - \omega_2) \frac{m}{112000} \right\} \quad (26)$$

$$y_4(m) = y_3(m) \times 2 \cos \left\{ 2\omega_0 \frac{m}{112000} \right\} = \frac{1}{2} \cos \left\{ (4\omega_0 - \omega_2) \frac{m}{112000} \right\}$$

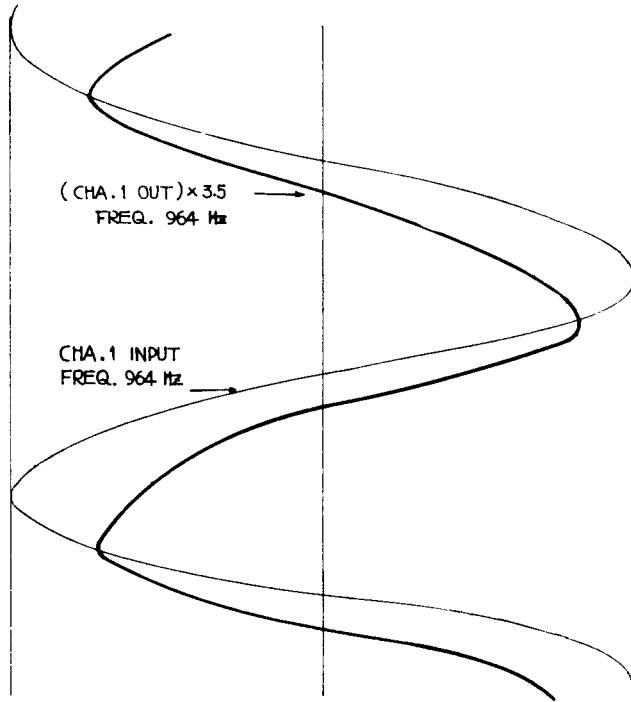


그림13. 컴퓨터 시뮬레이션 결과(채널 1)

Fig. 13. Results obtained by computer simulation (channel 1).

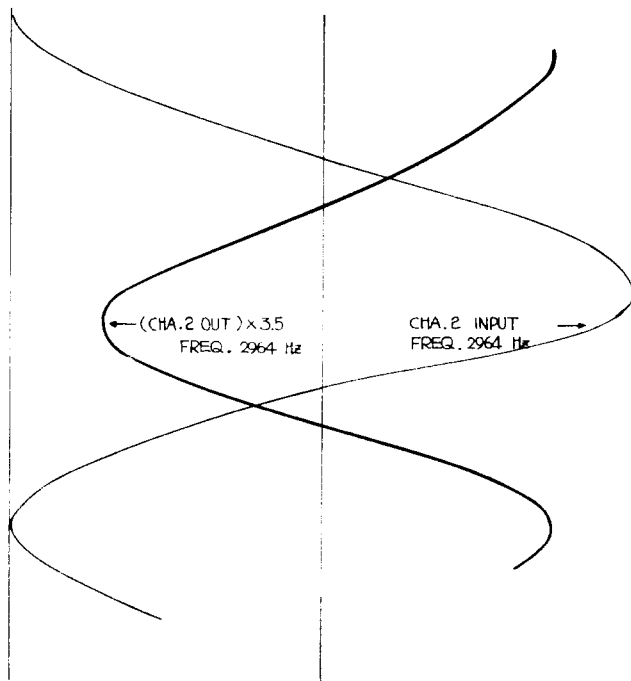


그림14. 컴퓨터 시뮬레이션 결과(채널 2)

Fig. 14. Results obtained by computer simulation (channel 2).

$$+ \frac{1}{2} \cos \left\{ \omega_z \frac{m}{112000} \right\} \quad (27)$$

$$Z_z(m) = \frac{1}{2} \cos \left\{ \omega_z \frac{m}{112000} \right\} \quad (28)$$

그림10과 그림12의 컴퓨터 시뮬레이션 결과는 그림 13과 그림14에 表示하였다. 시뮬레이션에 쓰인 LPF는 그림10과 그림12에서 똑같이 Elliptic 8 차 IIR 필터로서 아나로그 필터에서 쌍변환 방법에 의하여 실현하였으며 P. V. 디지털 필터는 257차의 FIR 필터로서 Hamming Window에 의하여 설계하였다. 그림12의 대역 필터는 257차의 FIR 필터로서 Hamming Window에 의하여 설계하였다.

그림13에는 그림12의 $Z_z(m)$ 가운데 4 m 번째 표본 치만 취하여 표시하였으며 그림14에서는 $Z_z(m)$ 을 표시하여 각 입력 신호와 출력 신호를 비교하였다.

그림13은 입력 신호 $\cos(2\pi \cdot 964t)$ 에 대한 값이며 그림14는 입력신호 $\cos(2\pi \cdot 2964t)$ 에 대한 값을 각 예로써 표시하였다. 사용한 컴퓨터는 PRIME이다.

X. 結 論

Weaver 변조기의 入力 信號로써 두 信號의 合信號와 差 信號를 加하여 디지털 多重 단측파대 변조기를 이용하여 TDM/FDM 변환 장치에 적용하였다.

그 結果 N/2 個의 Weaver 변조기를 병렬 연결함으로써 N-channel의 주파수 분할 多重 通信 시스템을 구성할 수 있다.

그리고 N-channel의 FDM 시스템에서 요구되는 2 N個의 인터포레이팅 FIR LPF를 단, 한 個의 P. V. 디지털 필터로 대체할 수 있음을 전산기에 의한 시뮬레이션을 통하여 확인하였다.

參 考 文 獻

- [1] H. Scheuermann and H. Gockler, "A comprehensive survey of digital transmultiplexing methods", *Proc. IEEE*, vol. 69, no. 11, pp.1419-1449, Nov. 1981.
- [2] R.E. Crochiere and L.R. Rabiner, "Interpolation and decimation of digital signals - a tutorial review", *Proc. of IEEE*, vol. 69, no. 3, pp. 300-331, Mar. 1981.
- [3] S.M. YANG, "Reduction of computation in TDM-FDM transmultiplexer," *IEEE Trans. Comm.*, vol. COM-29, no. 5, pp. 749-750, May 1977.
- [4] K.M. Wong and V.K. AATRE, "Commutativity and application of digital interpolation filters and modulators", *IEEE Trans. Comm.*, vol. COM-28, no. 2, pp. 244-249, Feb. 1980.
- [5] S.L. Freeny, "TDM/FDM translation as an application of digital signal processing", *IEEE Comm. Magazine*, pp. 5-15, Jan. 1980.
- [6] M.J. NARASIMHA and A.M. PETERSON, "Design of a 24-channel transmultiplexer", *IEEE Trans. Acoust, Speech, and Signal Processing*, vol. Assp-27, no. 6, Dec. 1979.
- [7] G. Bonnerot, M. Coudreuse, and M.G. Bellanger, "Digital processing techniques in the 60 channel transmultiplexer", *IEEE Trans. Comm.*, vol. COM-26, pp. 698-706, May 1978.
- [8] A. Peled and S. Wingrad, "TDM-FDM conversion requiring reduced computation complexity", *IEEE Trans. Comm.*, vol. COM-26, pp. 707-719, May 1978.
- [9] R. Maruta and A. Tomozawa, "An improved method for digital SSB-FDM modulation and demodulation", *IEEE Trans. Comm.*, vol. COM-26, pp. 720-725, May 1978.
- [10] F. Takahata, Y. Hirata, A. Ogawa and K. Inagaki, "Development of a TDM/FDM transmultiplexer", *IEEE Trans. Comm.*, vol. COM-26, pp.726-733, May 1978.
- [11] T. Tsuda, S. Morita, and Y. Fuji, "Digital TDM-FDM translator with multistage structure", *IEEE Trans. Comm.*, vol. COM-26, pp. 734-741, May 1978.
- [12] T. Classen and W. Mecklenbrauker, "A generalized scheme for an all digital time division multiplex to frequency division multiplex translator", *IEEE Trans. Circuits Syst.*, vol. CAS-25, pp. 252-259, May 1978.
- [13] D.J. Goodmann and M.J. Carey, "Nine digital filters for decimation and interpolation", *IEEE Trans. Acoust, Speech and Signal Processing*, vol. Assp-25, pp. 121-126, Apr. 1977.

- [14] M.G. Bellanger, G. Bonnert, and M. Coudreuse, "Digital filtering by polyphase network : Application to sampling-rate alternation and filter bank", *IEEE Trans. Acoust, Speech, Signal Processing*, vol. Assp-24, pp. 109-114, Apr. 1976.
- [15] M. Tomlinson and K.M. Wong, "Techniques for the digital interfacing of TDM-FDM systems", *Proc. IEE*, vol. 123, pp. 1285-1292, Dec. 1976.
- [16] B. Liu, and P.A. Franaszek, "A class of time varying digital Filters", *IEEE Trans. Circuit and Theory*, vol. CAS-22, pp. 162-168, Mar. 1975.
- [17] P.M. Terrell and P.J.W. Rayner, "A digital block processor for SSB-FDM modulation and demodulation", *IEEE Trans. Comm.*, vol. COM-23, pp. 282-286, Feb. 1975.
- [18] M.G. Bellanger and J.L. Daguét, "TDM-FDM transmultiplexer : digital polyphase and FFT", *IEEE Trans. Comm.*, vol. COM-22, pp. 1199-1205, Sept. 1974.
- [19] S. Singh, K. Renner, and S.C. Gupta, "Digital single-sideband modulation", *IEEE Trans. Comm.*, vol. COM-21, pp. 255-262, Mar. 1973.
- [20] R.W. Schafer and L.R. Rabiner, "A digital signal processing approach to interpolation", *Proc. of the IEEE*, vol. 61, no. 6, pp. 692-702, June 1973.
- [21] T.W. Parks and J.H. McCellan, "Chebyshev approximation for nonrecursive digital filters with linear phase", *IEEE Trans. Circuit and Theory*, vol. CT-19, pp. 189-194, Mar. 1972.
- [22] C.F. KURTH, "SSB/FDM Utilizing TDM Digital Filters", *IEEE Trans. on Comm. Tech.*, vol. COM-19, no. 1, pp. 63-71. Feb. 1971.
- [23] S.L. Freeny, R.B. KIEBURTZ, K.V. MINA, and S.K. TEWKSBUURY, "Design of digital filters for an all digital frequency division multiplex - time division multiplex translator", *IEEE Trans. on Circuit Theory*, vol. CT-18, no. 6, pp. 702-711, Nov. 1971.
- [24] S. Darington, "On digital single sideband modulator", *IEEE Trans. Circuit Trans. Circuit Theory*, vol. CT-17, no. 3, pp. 409-414, Aug. 1970.
- [25] D.K. Weaver, "A third Method of generation and detection of single sideband signals", *Proc. IRE*, vol. 44, pp. 1703-1705, Dec. 1956.
- [26] D.E. Norgard, "The phase-shift Method of single sideband signal generation", *Proc. IRE*, vol. 44, pp. 1718-1735, Dec. 1956.