

小型住宅 및 근린생활시설의 給排水衛生設備

柳 東 烈*

給排水衛生設備은 文化生活의 기본적인 여건이다. 水洗式 변소나 浴槽 또는 주방싱크가 없는 文化住宅이란 상상할 수조차 없다. 따라서 너무나 중요하기 때문에 오히려 소홀하게 되기 쉬운 給排水衛生設備의 기능과 구성을 간추려 보기로 한다.

1. 衛生器具

衛生器具는 물을 받아 쓰고 버리기에 편리하게 만든 容器이며 洗面器·浴槽·廚房싱크와 같이 몸이나 生活用品을 씻기 위한 洗滌用과 大小便器와 같이 汚物을 물로 씻어내는 水洗用이 있으며 衛生器具에는 물을 받기 위한 給水金具와 물을 버리기 위한 排水金具가 붙어 있다. 그림 1은 洗面器와 그 給排水金具를 나타낸 것으로서 물을 止水栓과 給水栓을 통하여 받게 되며 받아쓴 물은 排水프라그와 트랩을 통하여 버리게 된다. 給水栓은 器具左右에 있으며 그 오른쪽이 冷水用이며 왼쪽이 濫水用이다. 止水栓은 給水栓의 고장에 대비한 것으로서 사용빈도가 많은 洗面器에 필수

적이라 할 수 있으며 給水栓이 고장나서 물을 막을수 없을 때에 止水栓을 닫는다. 容器바닥의 排水프라그를 걷어올리면 容器內 물이 排水트랩을 통해서 흘러나간다. 排水트랩은 그림 1에서와 같이 깊이가 5~10cm의 물이 항상 고여있게 한 것으로서 이 물을 封水라 하여 下水口의 악취가 器具쪽으로 역류하는 것을 막기 위한 것으로 그 모양에 따라 P형과 S형이 있다. 洗滌用器具로 들수 있는 것은 洗面器 외에도 목욕용의 浴槽 및 샤워와 식기를 닦기 위한 廚房싱크 등이 있으며 이들의 給排水金具도 그림 1에서와 비슷하다.

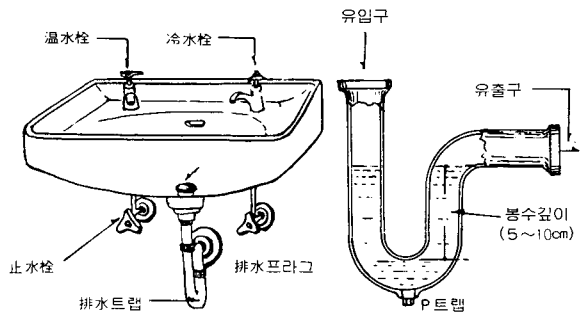


그림 1. 洗面器와 그 給排水金具

* 正會員, 三新設備研究所

水洗用器具로서는 大小便器를 들수 있으며 그림 2에 大便器用 給水裝置를 나타낸다. 大便器의 水洗用으로는 약 15 lit의 물이 필요하며 이런 물이 고여있는 탱크가 그림 2 a의 和便器用과 같이 바닥에서 1.8 m 높이로 높게 설치할 때 이를 하이탱크라 부르며 그림 2 b의 洋便器에서와 같이 낮게 붙어 있을 때 이를 로우탱크라 한다. 물은 후로트 밸브를 통하여 들어오며 탱크에 물이 차면 뜨게가 떠오르면서 밸브가 자동으로 닫힌다. 하이탱크의 출을 잡아 당기면 탱크 바닥의 유출구를 막고 있는 사이혼 밸브가 열리면서 물은 역U자관에 사이혼 작용이 일어나면서 물이 便器쪽으로 흘러내리며 역U자관 개구부 밑으로 수위가 내려가면 공기가 빨려들면서 사이혼 작용이 끝난다. 탱크내 수위가 떨어지면 따라서 뜨게가 쳐지면서 후로트 밸브가 열려 물이 들어오게 한다. 그림 2 b의 로우탱크에서는 레바를 틀면 탱크 바닥의 고무마개가 물에 뜨면서 물이 빠지며 물이 다 빠지면 고무마개가 내려앉으며 유출구를 막는다.

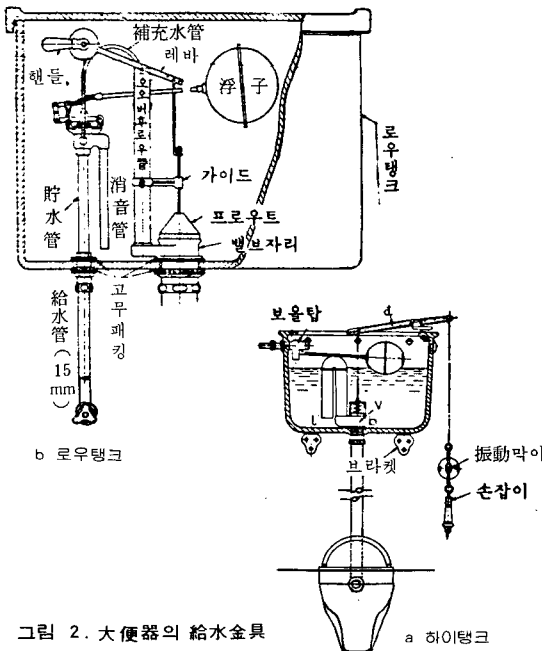


그림 2. 大便器의 給水金具

大便器에는 S자형의 排水트랩을 容器와 같이 부착시켜 만든다. 그림 3은 水洗作用과 관련하여 大便器의 유형을 설명한 것이다. 그림 3 a는 그림 2 a에서의 和便器이며 汚物은 便器에 고여있다가 水洗時에 하이탱크로부터 유하하는 水勢로 汚物을 트랩쪽으로 밀어내는 流出式 (Wash-out)으로서 가장 값싼 것이나 汚物이 노출됨으로 악취를 풍긴다. 그림 3 b는 그림 2 b의 로우탱크 밑에 있는 洋便器로서 汚物이 물속에 잠겨서 악취가 덜하며 물을 틀면 水位가 올라와서 汚物을 自然落下시키는 流落式 (Wash-down)이다. 그림 3 c는 트랩을 굴곡시켜 물이 만수되어 흘러 내림으로써 吸引 (Sighon)作用을 일으키며 또한 容器바닥의 물속에서 물을 세게 噴出 (Jet)시켜 吸引作用을 더 강하게 한 強制吸引 (Sighon-Jet)式으로서 물이 고이는데도 넓어 가장 우수한 방식이라 할 수 있다. 吸引流出式 (Sighon Wash-down)은 그림 3 c에서 噴出水가 빠진 것이나, 그 水洗作用은 流落式보다 우수하다.

衛生器具는 金요한 生活用具이므로 기능적으로 만들어져야 하나 生活空間에 설치되는 것이므로 그 장식적 요소도 무시할 수 없다. 따라서 여러 器具는 그 형태나 재질 또는 색상이 다양하게 개발되어 있으며 이런 室內장식 요소는 계속 강조되어야 할 것이다. 各器具를 통하여 陶器제품은 가장 전통적이며 실증 안나는 형태라고 할 수 있으며 廚房싱크, 浴槽 또는 洗面器 등의 스테레스 제품은 청결함을 한층 강조해 준다. 人造大理石이나 FRP 재질은 器具형태에 다양성을 부여한다.

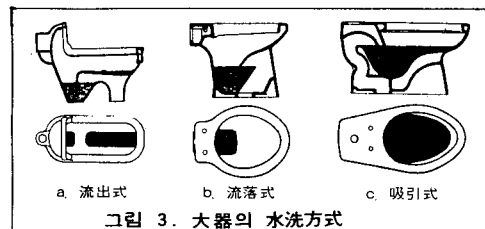


그림 3. 大器의 水洗方式

2. 給水方式

衛生器具는 물을 받아쓰기 위한 것임으로 水栓을 틀면 언제나 물이 쏟아져 나와야 한다. 바꾸어 말하면 衛生器具에 단수가 되면 안되며 또한 그 給水水圧이 적정해야 한다. 浴槽에 물을 채울때 물이 세게 나오면(水速이 빠르면) 浴槽를 채우는 시간이 짧으나 水勢가 약하면 물을 채우는 시간이 길어져 불편하다. 이런 水速은 水壓에 比例한다. 水槽와 水栓을 配管으로 連結한 그림 4와 같은 給水配管에서 水栓을 잠글때 그 直前의 壓力計가 나타내는 壓力, 即 水壓은 水槽內水位와 水栓의 높이差 H에 比例한다. 높이差, 即 水柱 10m는 壓力計에서 1 kg/cm^2 의 水壓을 나타내게 한다. 이런 水壓은 물이 갖는 에너지의 한 형태로서 일단 水栓을 틀게 되면 그 에너지는 물이 配管과 水栓을 흐를 때 일어나는 摩擦損失로서 그 일부가 소모되며 나머지가 水速이라는 형태의 에너지로서 衛生器具에 給水하게 된다. 水栓에서의 排水水速은 그 適正値가 $1\sim 2\text{ m/s}$ 이므로 이런 水速과 水栓에서의 摩擦損失을 감안한 水栓直前에서의 最少水壓은 洗面器, 廚房싱크, 大便器탱크와 같은 일반 水栓用으로 0.2 kg/cm^2 이나, 浴用샤워에서는 0.5 kg/cm^2 이다. 흘러나오는 弱한 水勢의 물로서는 샤워가 곤란함은 쉽게 짐작할 수 있다. 水勢가 너무 세도 騒音이 나고 물이 튀는 등 불편하므로 適正水壓의 最大値를 4 kg/cm^2 로 하고 있다.

그림 4에서 水栓을 틀었을 때에 그 最少水壓 0.2 kg/cm^2 이 유지되기 위해서는 水栓을 잠갔을 때의 壓力計에서의 表示가 0.2 kg/cm^2 以上이 되어야 하며 이는 물이 흐를때의 水槽와 壓力計 사이의 配管에서의 摩擦損失을 고려해야 하기 때문이다. 그런 摩擦損失을 0.05 kg/cm^2 라 하며 水栓을 잠갔을 때의 壓力計表示는 0.25 kg/cm^2 이 필요함을 뜻하며 이

런 水壓은 水槽와 水栓의 높이차 H가 2.5 m 이여야 함을 말한다. 그림 5의 2層 집에서 水槽를 屋上에 놓았을 경우 2層 水栓에서의 水壓은 水槽와 水栓의 높이차가 2.5 m 이므로 0.2 kg/cm^2 의 使用水壓을 확보하기에는 어렵지 않지만 샤워는 1層에 설치할 경우에도 水槽와의 높이차가 4.5 m 에 지나지 않으므로 滿足스러운 샤워使用에는 미흡함을 알 수 있다.

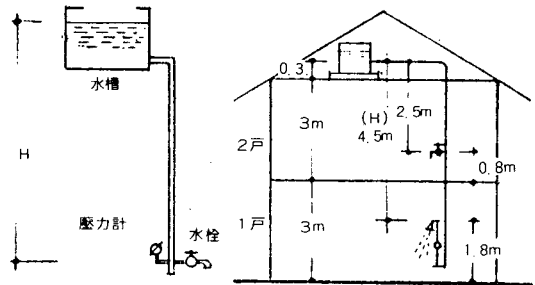


그림 4. 水柱와 水壓 그림 5. 高置水槽 給水方式

물이 높은 곳에서 흘러내릴때 그 水栓 10m로서 1 kg/cm^2 의 水壓을 형성한다. 물을 또한 그림 6과 같이 壓力을 加하면 水壓이 생기며 그 水壓으로 물을 높은 곳으로 올릴수 있으며 水壓 1 kg/cm^2 은 10m의 水柱를 형성한다. 같은 이치로 上水本管에 1 kg/cm^2 의 水壓이 걸려 있을때 2層 샤워와 水道本管의 높이차가 6.8 m 이므로 샤워까지 물이 올라감을 알 수 있다. 그러나 샤워의 最少 所要水壓이 0.5 kg/cm^2 또는 水柱로 5 m 이므로 샤워에서 시원스럽게 물이 나와 주기에는 미흡함을 알 수 있다. 이와같이 上水를 直結해서 쓰는 水道直結方式에서는 上水管의 水壓이 충분한가를 검토해야 하며 그림 6의 水道直結 給水方式에서 上水本管의 所要壓力은 다음式과 같이 된다.

$$P_m \geq P_w + \frac{H}{10} + P_f \dots\dots\dots(1)$$

여기서 P_m : 上水本管의 水壓, kg/cm^2

P_w : 衛生器具 給水金具의 最少所要 壓力, kg/cm^2

H : 上水本管과 가장 높은데 있는 衛生器具 給水金具와의 높이차, m

Pf : 上水本管에 이로부터 가장 먼 거리에 있는 衛生器具 給水金具까지의 給水配管에 물이 흐를때 생기는 摩擦損失水頭, kg/cm², 이는 보통 $\frac{H}{10}$ 의 30% 이내이다.

한편 그림 5의 高架水槽 方式에서 高架水槽의 所要높이는 다음式으로 計算된다.

$$H \geq (P_w + P_f) \times 10 \dots\dots\dots(2)$$

여기서 H : 高架水槽와 가장 낮은데 있는 衛生器具 給水金具와의 높이차, m

Rf : 公式(1)에서와 같은 配管摩擦損失水頭, kg/cm², 이는 보통 $\frac{H}{10}$ 의 20% 이내이다.

그림 6과 같은 給水配管系에 公式(1)을 適用하면 上水本管의 最少水圧은 1.3 kg/cm²가 되며 그림 5에 公式(2)를 適用하면 高置水槽의 높이H는 약 6 m가 되므로 이는 水槽를 2層屋上 스타브에서 상당히 높은 위치에 설치해야 함을 알 수 있다.

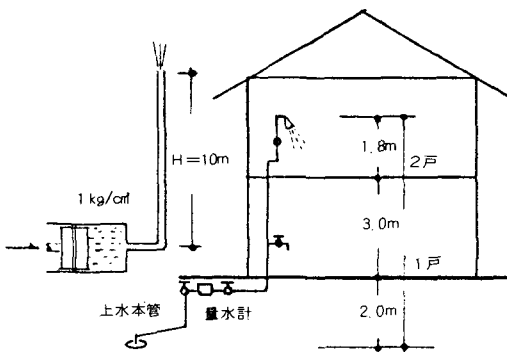


그림 6. 水道直結 給水方式

上水本管에서의 水圧은 항상 4kg/cm² 이상을 유지시켜 주는것이 국제적 기준이나 우리나라에서는 특히 이런 기준이 지켜지기가 어렵다. 물을 많이 쓰는 여름철에는 그 水圧이 1kg/cm²

이하로 떨어지는 수가 많으며 또는 도시에 따라 시장제 급수를 하는 수도 있다. 水道直結方式으로 하면 이럴때 극히 불편함으로 上水水圧이 弱하거나 斷水가 많은 지역에서는 自家貯水 方式으로 하는 것이 편리하다. 5인가족 기준으로 世帶당 1日 물사용량은 1 m³ 내외이므로 1日분 이상의 물을 貯水槽에 저장해 두는 것이다. 貯水方式에는 그림 7과 같이 上水水圧이 비교적 좋을 때에는 高置水槽로 上水를 직접 받을수 있으나 上水水圧이 아주 낮을 때에는 低置水槽로 上水를 받고 이를 다시 揚水펌프로 高置水槽로 퍼올려야 한다.

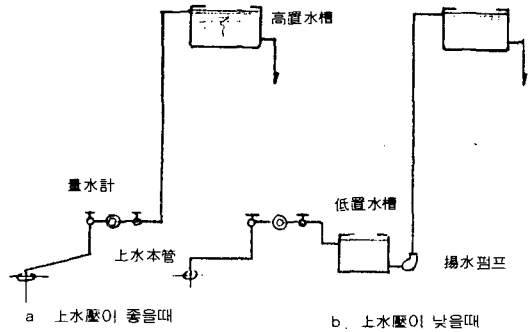


그림 7. 貯水槽方式

貯水方式은 비교적 고장율이 적고 신뢰할 수 있는 것이나 高置水槽를 들곳이 없을 때에는 적용할 수 없다. 이럴때에 壓力水槽方式을 생각할 수 있다. 이는 그림 8과 같이 給水펌프와 壓力水槽로 구성되며 給水펌프로 물을 壓力水槽에 압송한다. 壓力水槽 상부의 공기도 따라서 압축되며 공기압력이 일정치 이상으로 올라가면 압력스위치가 펌프를 정지시킨다. 壓力水槽의 물을 빼쓰면 공기압력이 내려가며 일정치 이하로 떨어지면 압력스위치 가 다시 펌프를 가동시킨다. 이런 方式의 기계는 자동펌프라는 이름으로 시판되며 그림 9 a와 같다.

이런 자동펌프는 그림 9 b에서와 같이 우물

물을 수원으로 할 때 또는 그림 9 c에서와 같이 上水貯水式에도 적절히 이용할 수 있다. 壓力水槽方式 給水方式은 高置水槽가 필요없어 간편하나 壓力水槽內 貯水量이 적어 펌프가 빈번하게 운전됨으로써 소모전력비가 高置水槽方式보다 비싸게 치는 단점이 있다.

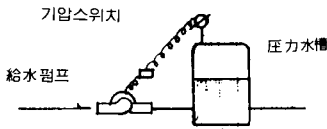


그림 8. 壓力水槽 給水方式

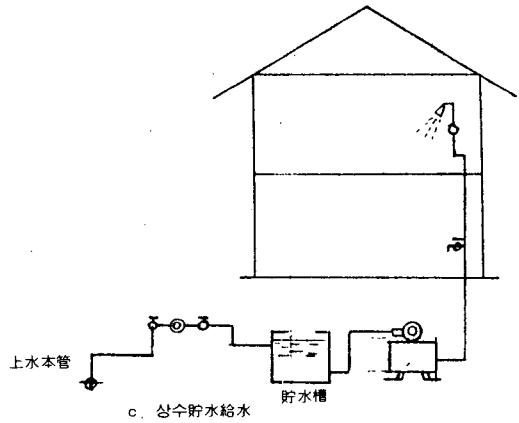
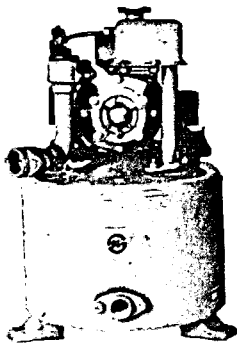
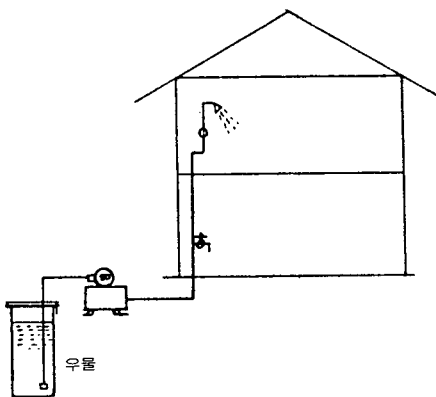


그림 9. 壓力水槽 給水方式



a. 자동급수펌프



b. 우물물給水

3. 給湯方式

세수, 목욕, 빨래 또는 접시 닦이용으로 더운물이 필요하다. 이런 용도로 데운 42℃ 정도의 온수를 湯水라 하며 이는 給湯專用 보일러 또는 暖房·給湯兼用 보일러에서 냉수를 가열하여 얻는다. 그림 10 a는 給湯專用보일러로써 給湯하는 예로서 給湯栓을 열면 湯水가 나오며 사용수량만큼 給水管으로 給湯보일러에 냉수를 공급하여 가열하게 된다. 給水管은 高置水槽 또는 上水管에 連結되며 그 水圧이 公式(1)로 나타나는 값 이상이어야 한다. 給湯보일러의 燃料로서는 연탄, 기름, 가스와 電氣 등이 있으며 이런 순으로 燃料비가 비싸진다. 그림 10 b는 給湯管에 置湯管을 추가시킨 二管式으로서 湯水를 사용 안할 때에는 給湯보일러의 溫水가 給湯管과 置湯管으로 순환하여 水栓을 열면 즉시 湯水가 나오게 한 것이나 給湯管의 延長이 7 m 이내의 소규모 설비에서는 置湯管을 없이 하여도 큰 지장이 없는것 같다. 그림 10 c는 暖房보일러의 溫水속에 給湯用 加熱코일을 잠그게 하고 난방용인 70~80℃의 온수로서 냉수를 가열 湯水를 얻는 방식으로서 그림 10 a를 냉

수를 直接 가열하여 湯水化하는 直接式이라고 하고 그림 10 c 를 間接式 加熱方式이라고 한다. 그림 10 c 의 加熱코일은 그 迂長이 5~6 m 의 것으로 코일내 含水量이 그리 많지 않으므로 샤워 1個 以上の 사용용도에서는 적합하지 않고 또한 보일러의 버너등 연소장치가 가동하고 있는 동안에만 유효하다. 소수가족용으로는 이런 方式도 크게 지장은 없으나 給湯使用量이 많고 언제나 湯水가 나오게 하기를 원할 때에는 그림 10 d 와 같이 貯湯槽를 추가 설치하여 보일러의 연소장치가 가동시간에 얻어지는 湯水를 저장시켜 놓는 方式으로 하는 것이 좋다.

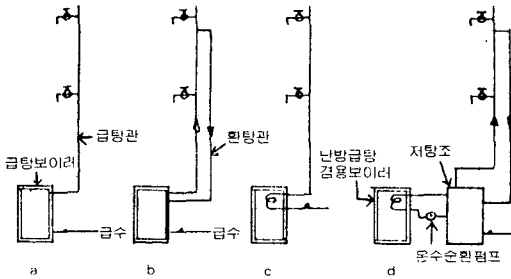


그림 10. 給湯方式

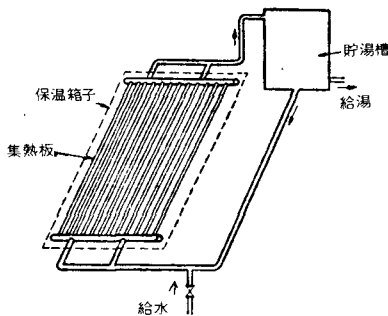


그림 11. 太陽熱利用給湯裝置

太陽熱利用 給湯方式은 우리나라와 같이 資源이 부족한 나라에서 연구개발할 가치가 있다고 생각되며 이는 그림 11 과 같이 集熱板과 貯湯槽로 구성된다. 겨울철에도 일사가 좋

을 때에는 충분히 효율적임이 입증되어 있으나 集熱板이 屋外에 설치될 때에는 그 안의 물이 일사가 없을 때나 또는 밤중에 동파되기 쉬우므로 그 설치 장소와 保溫箱子에 대한 적절한 고려가 있어야 한다. 集熱板에서 일사에 의해 加熱된 물이 集熱板과 貯湯槽를 자연순화하여 貯湯槽에 湯水가 저장되며 겨울철에도 40℃ 이상의 온수를 얻을 수 있다.

4. 給水給湯配管

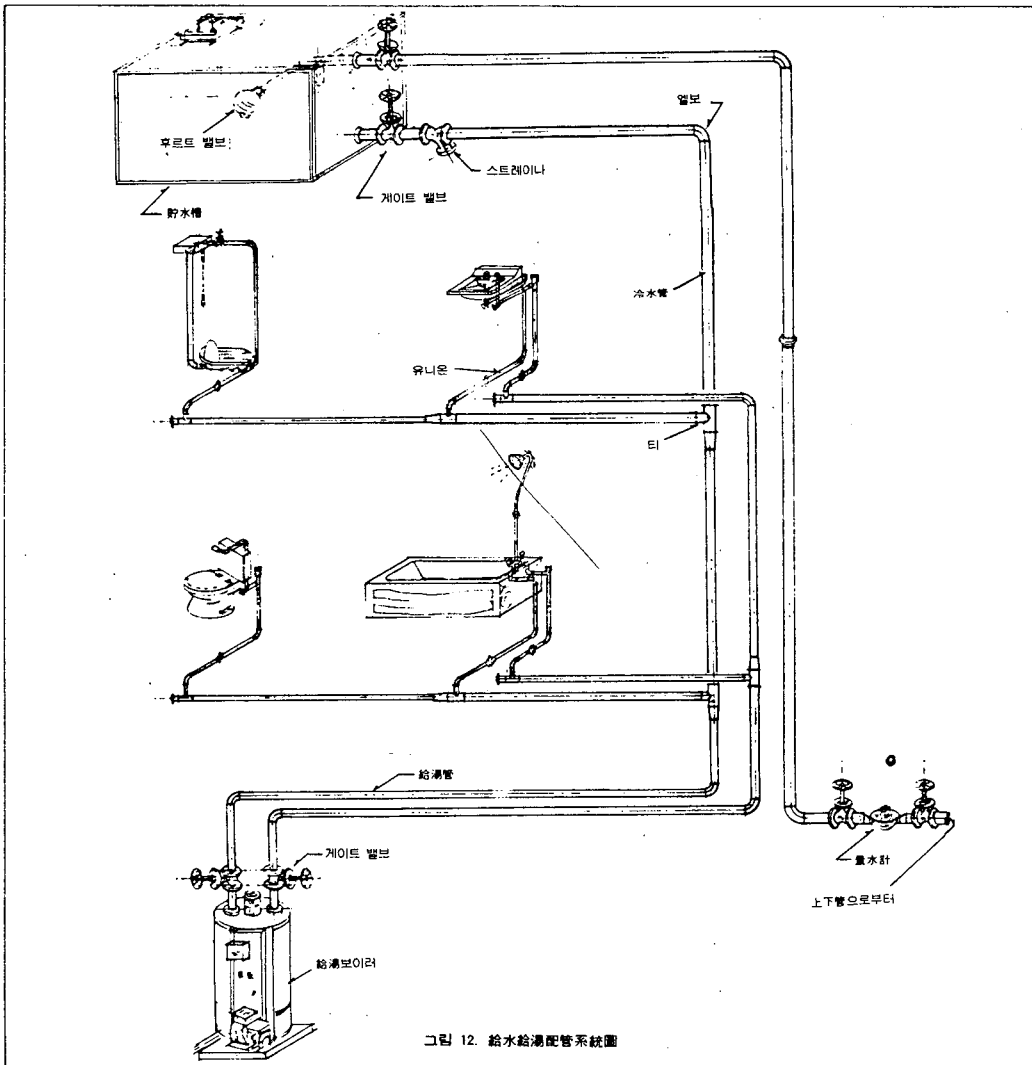
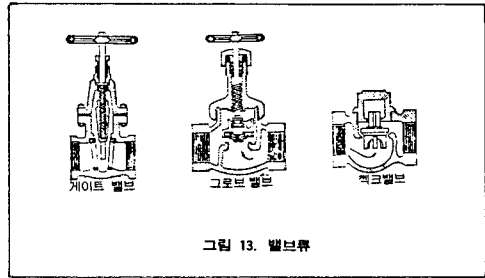
그림 12 는 給水給湯 配管系統圖이다. 물을 유통하는 配管은 直管과 이음쇠 및 밸브로 구성된다. 그림 13 의 게이트 밸브는 全開 또는 全閉用으로 사용되며 보통은 全開상태에 있으나 配管系의 고장 수리시에 全閉상태로 하여 물의 유통을 차단하기 위한 것으로 이런 용도의 곳에 설치한다. 그로브 밸브는 流動抵抗을 크게 한 流量調節用이며 몸체가 球形으로 게이트밸브와 外形으로 구분할 수 있으며 給水給湯 配管用으로는 거의 쓰지 않는다. 체크밸브는 一個方向으로의 유통용으로서 펌프 앞에 설치하여 펌프 정지시에 물이 펌프로 逆流하는 것을 방지하는 등의 용도로 쓰인다. 이음쇠는 直管과 直管의 연결용으로 또는 配管의 방향을 바꿀때 또는 분기할 때 쓰는 것으로 엘브, 티, 카프링 등을 들 수 있다. 카프링은 直管을 이어갈 때 쓰며 유니온은 반대 방향으로 오는 配管을 서로 맞대어 이어주는 역할을 한다. 카프링은 直管의 일부가 되는 것이나 유니온은 이은 配管을 다시 크를수 있어 配管上의 밸브 등의 보수가 필요할 때 配管을 절단하지 않고도 이들을 떼어낼 수 있게 한다.

配管材料로서는 亞鉛渡鋼管, 銅管, PVC 管 스텐레스관이 있다. 亞鉛渡鋼管은 가장 많이 쓰이는 管材이나 亞鉛渡 처리가 벗겨지면 鋼管의 鐵分이 水中의 산소와 작용하여 酸化鐵

즉 녹이 나고 이것이 녹물의 원인이 된다. 이 음식와 밸브 등의 내부는 亞鉛鍍 처리가 없는 제품이 많으므로 管材가 亞鉛鍍인것 만으로는 안심할 수 없다. PVC管은 鋼管보다 가격이 싸고 또 녹물이 생길 염려도 없으나 일반의 인식이나 선호도가 낮으며 또 低溫 충격에 약함으로 동파에 약한 흠이 있다. 銅管이나 스텐레스管은 鋼管보다 가격이 월등히 비싸기는 하나 녹물이 생길 염려가 전혀없는 衛生的인 管材라 할 수 있다.

물을 가열하면 물속의 산소가 유리되므로

給湯管에 녹물이 생기는 정도는 냉수관에 비하여 월등히 크다. 따라서 給湯管用으로 銅管이나 스텐레스管을 사용하는 사례가 점차로 늘고 있다.



5. 排水配管과 汚化槽

衛生器具에서 쓴 물은 排水配管으로 버린다. 器具의 물은 排水配管을 통하여 屋外의 下水管 또는 淨化槽로 自然落下式으로 버려진다. 물이 그림 14a와 같은 排水配管을 짝차서 흘러내릴 때에는 排水立管에서의 加速으로 그 背後가 眞空상태로 되면서 器具의 물을 빨아들이며 트랩내 封水까지도 빨리게 된다. 封水를 보호하기 위해서는 이런 싸이혼 작용이 일어나지 않게 하여야 하며 그림 14b와 같이 排水立管을 通氣管으로 연결시켜서 器具내 수면보다 높게 伸長하여 大氣와 통하게 하여야 한다. 이와같이 排水配管에는 通氣管이 필수적이며 通氣管이 없을 때에는 封水가 파괴되어 惡臭가 역류할 뿐더러 排水時에 시끄러운 소음을 발생한다.

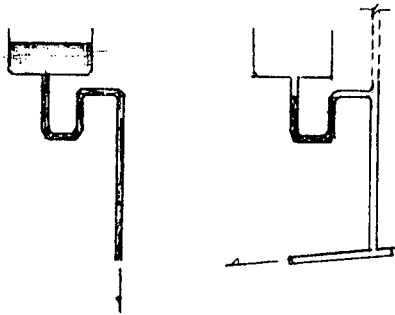


그림 14. 排水管과 通氣管

排水는 洗滌用器具로부터의 雜排用과 水洗用器具로부터의 汚排水로 구분할 수 있다. 排水配管 管材로서는 排水用鑄鐵管이 일반적으로 사용되며 이는 腐食性이 적으므로 腐食性이 강한 汚排水用으로 특히 적합하다. 雜排用으로는 亞鉛渡鋼管을 사용해도 무방하나 亞鉛渡가 안된 黑鋼管은 쉽게 부식되기 때문에 사용해서는 안된다. 排水配管의 이음쇠는 汚物의 유동을 쉽게 하기 위하여 그림 15와 같은 형태의 것을 사용하여 鋼管을 排水配管으로

로 사용할 때에도 이음쇠는 반드시 이런 형태의 것이어야 한다. 排水槽走管은 1/50 이상의 구배를 갖게 하여 排水를 돕는다.



그림 15. 排水配管用 이음쇠

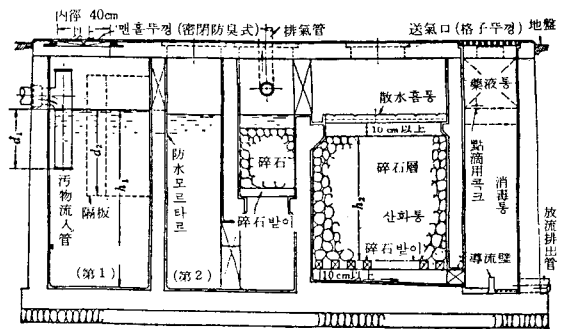


그림 16. 淨化槽

雜排水는 그 汚染度가 낮으므로 下水道로 直接 버려도 되지만 汚排水는 그 汚染度가 높기 때문에 이는 淨化槽를 거쳐 처리하도록 法則化되어 있다. 排水의 汚染度를 나타내는 指數로서 BOD (生物化學的 酸素 要求量)가 있다. 이는 汚水中의 분해가능한 유기물이 溶存酸素의 손재하에 미생물에 의해 산화 분해되어 가스 또는 무기물과 같은 안정되고 무해한 물질로 변화하는데 필요한 산소량을 말하면 그 單位는 ppm (百萬分の 1) 또는 mg/l이다. BOD가 클때에는 부패성 유기물의 양이 많고 汚染度가 높다고 할 수 있다. 人體排池物의 BOD는 12,000~15,000 ppm 이라 하며 水洗便器로 희석된 汚排水의 BOD는 260 ppm정도이다. 이런 汚排水는 BOD90 이하로 淨化되어야 하며 이런 용도로 淨化槽를 설치해야 하며 그 기능을 설명하기 위한 구조도를 그림 16으로 표시한다. 淨化槽는 腐敗槽 酸化槽 및 消毒槽로 구성된다. 汚水는

腐敗槽로 들어와 嫌氣性菌의 作用으로 부패 분해한다. 부패 분해되지 않고 밑으로 침전하는 固形物을 汚泥라고 부르고 上部로 뜨는 汚物을 스컴이라 하여 이들은 1년에 한번씩 퍼내야 한다. 그림의 腐敗槽는 多室形으로서 그 처음것을 洗滌分離槽라 하며 마지막 것을 豫備濾過槽라 하고 여기에는 碎石層이 있어 汚水中的의 固形物을 여과한다. 濾過槽를 통과한 汚水는 酸化槽 上部의 散水통으로 분배되어 酸化槽 碎石層에 골고루 散水되게 하고 下部로부터 상승하는 空氣와 접촉케 한다. 碎石 表面에 번식하는 好氣性菌의 作用으로 汚水는 酸化分解된다. 好氣性菌은 酸素를 필요로 하므로 酸化槽碎石層에는 空氣의 유통이 잘되게 하여야 하며 따라서 여기서는 送氣口와 排氣筒이라고 불리는 空氣의 유통장치가 구비되어야 한다. 酸化槽에서 나온 汚水는 消毒槽로 들어가며 여기서 消毒藥을 點滴시켜 소독하여 下水管으로 방류한다. 腐敗槽의 有效容量은 5人用 以下일 때 1.5 m³이며 5人을 초과하는 경우 1人당 0.1 m³ 이상을 가산하여야 하며 酸化槽 碎石層의 有效體積은 5人까지를 0.75 m³, 5人을 초과하는 경우 1人당 0.05 m³을 가산하게끔 되어 있다.

淨化槽는 專門免許 業體가 시공하도록 규제되고 小型住宅用으로 FRP 공장제품을 쓰거나 또는 콘크리트 現場축조식으로 한다. 그러나 이들 免許된 시공으로서도 그 處理水가 BOD 90을 달성하고 있는지는 상당히 의심스러우며 公害要因의 큰몫이 되는 淨化槽의 기능향상을 위하여 절대적인 관심과 노력이 있

어야 할 것으로 믿어진다. 궁극적인 해결방안은 公共下水道網과 그 단말처리장의 완비에 있다고 할 것이나 單獨處理方式으로 할 때에는 1人 1日당 汚水量인 50 l를 100日 정도 저장하여 충분히 부패분해할 수 있도록 腐敗槽를 크게 하거나 또는 汚水量의 3倍以上의 空氣를 送風機로 強制給氣하여 好氣性菌의 活動을 極大化 시키는 方式으로 하는 등 적극적인 對策이 연구 개발되어야 할 것이다

6. 施 工

施工의 要點은 시설물을 하자없이 오래 동안 쓸 수 있게 함에 있다. 그러기 위해서는 하자없는 材料를 技術있는 人力으로 시공시켜야 한다. 材質을 보장하기 위해서는 KS 제도가 있으며 技術을 보장하기 위해서 技能士제도가 있다.

給排水配管의 壽命은 일반적으로 20年 以上으로 한다. 따라서 工事는 이런 목표아래 시공되어야 하며 특히 給排水配管은 소규모 주거건물에서 은폐되기 쉽기 때문에 이들을 은폐하기 전에 外形上으로 工事의 質을 점검하고 또 水圧試驗으로 漏水를 철저히 방지해야 할 것이다.

外壁에 給排水配管을 통하게 하면 이는 凍破의 가장 큰 요인이 되므로 衛生器具는 內壁쪽에 설치하도록 해야 할 것이며 부득이 할 때에는 그 給排水配管은 外壁에 매입하지 말고 안쪽으로 떨어트려 配管하도록 해야 할 것이다.