

<자료>

개정법령

- 아파트지구 기본 개발계획
- 주택건설촉진법
- 수도권내 공공청사등 건축규제
- 주택건설기준
- 건축물 개구부등의 기밀성능 시험방법

아파트지구개발기본계획수립에관한규정개정 (개정 5. 13)

제1조 (목적) 이 규정은 주택건설촉진법시행령 제23조 제2항의 규정에 의하여 아파트지구개발기본계획(이하 "지구개발계획"이라 한다)의 수립에 관하여 필요한 기준을 정함을 목적으로 한다.

제2조 (용어의 정의) 이 규정에서 사용하는 용어의 정의는 다음과 같다.

1. "근린주구"라 함은 당해 주민의 주거 또는 일상생활에 필요한 시설이 도보공간내에 설치되도록 구획된 일단의 범위를 말한다.
2. "주구중심"이라 함은 근린주구내에 거주하는 주민이 편리하게 이용할 수 있는 장소에 부대시설 및 복리시설과 기타 생활편익시설을 집합적으로 설치하기 위하여 구획된 일단의 범위를 말한다.
3. "지구중심"이라 함은 아파트지구(이하 "지구"라 한다)내에 거주하는 주민이 편리하게 이용할 수 있는 장소에 생활편익시설을 집합적으로 설치하기 위하여 구획된 일단의 범위를 말한다.
4. "분구중심"이라 함은 근린주구내에서 주구중심 이

외에 일용품의 소매점 등을 설치할 필요가 있다고 인정되는 경우에 이를 집합적으로 설치하기 위하여 구획된 일단의 범위를 말한다.

5. "저층아파트"라 함은 5층이하의 아파트를 말한다.
6. "고층아파트"라 함은 6층이상의 아파트를 말한다.

제3조 (지구개발계획수립의 원칙) 지구개발계획은 다음 각호의 사항이 충분히 반영되도록 수립하여야 한다.

1. 토지이용의 고도화
2. 충분한 녹지공간의 확보
3. 도시경관의 제고
4. 근린주구체계의 확립
5. 동선·녹지·공공시설·공급처리체계의 효율성 극대화
6. 일조·통풍·사생활권보호·공해방지등을 고려한 생활환경의 향상
7. 지구의 조속한 개발유도

제4조 (지구개발 계획의 도서) 지구개발계획은 다음 표에서 정하는 서류 및 도면으로 작성하여야 한다.

도 서 명	축 척	표 시 내 용 비 고
1. 지구의 현황도	1/1,200 ~1/6,000	○위치, 구역, 면적 ○지 형 ○용도지역지구등 도시계획사항 ○도시계획시설등 중요한 시설 ○기타 필요한 사항
2. 종합개념도	임 의	○토지이용 ○시설의 배치 ○동선의 처리 ○녹지공간체계 ○기타 중요한 계획내용 계획구상도의 작성으로 지구개발계획의 목표 및 종합적이고 개략적인 상황과 그 상호관계를 표시
3. 토지이용계획도	1/1,200 ~1/6,000	○지구내의 토지이용의 세분화 ○토지용도별 면적 및 구성비율 ○도시계획시설 ○공원·녹지시설 ○세대밀도
4. 가로망계획도	1/1,200 ~1/6,000	○계획도로의 종류 및 배치 ○주차장 ○기존도로의 현황 및 변경사항

5. 건축규제계획	입 의	○용도제한의 범위 ○건축선의 지정 ○전폐율 ○용적율 ○밀도규제 ○건축물의 높이 ○인동거리 ○대지안의 공지등	
6. 지구 및 지구중심계획도	1/600 ~1/1,200	○중심시설의 건축범위 ○중심시설의 규모 ○중심시설 이외의 건축물의 건축계획	
7. 공급처리 시설 계획도	1/1,200 ~1/6,000	○상하수도 전기·가스·통신시설 등의 간선 ○난방시설의 방법 및 간선(지역난방에 한함) ○오물처리시설 ○공동구	간선시설을 표시하고 기존 시설 및 계획시설을 구분하여 표시
8. 기존건축물의 처리 계획	입 의	○기존건축물조서 ○기존건축물의 분포상황 ○기존건축물의 처리계획	
9. 개발사업의 시행계획		○공공투자계획 ○연차별 시행계획 ○지구별 시행계획	

제 5 조 (토지이용 계획의 기준) ① 근린주구는 반경이 400미터 이내이고 공동주택의 계획건설 세대수는 1,500세대 내지 3,000세대를 기준으로 구획하여야 한다.

- 종교시설
- 일반숙박시설
- 판매시설
- 위락시설
- 관람 집회시설(관람장제외)
- 전시시설

지구중심

- 근린생활시설
- 근린공공시설
- 노유자시설
- 의료시설(종합병원제외)
- 교육 및 연구시설(학교제외)

지구중심

- 일용품(식품·일용잡화)의 소매점

주택용지

- 공동주택
- 어린이 놀이터
- 근린공공시설
- 운동시설
- 유치원·탁아소·경로당

학교용지

- 학교시설

공원용지

- 근린공원시설

② 근린지구내에는 주민이 편리하게 이용할 수 있는 위치에 지구중심을 설치하여야 하며, 그 면적은 근린지구면적의 100분의2 이상 100분의10 미만이어야 한다.

③ 근린주구가 3개소 이상 되는 지구에는 주민이 편리하게 이용할 수 있는 지구의 중심에 1개소의 지구중심을 설치하여야 하며, 그 면적은 당해 지구면적의 100분의3 이상 100분의10 미만이어야 한다.

④ 지구중심의 경계로부터 200미터 이상 떨어져 있어서 지구중심시설의 이용이 불편한 단지에는 분구중심을 설치할 수 있으며 당해 지구내의 분구중심을 합한 면적은 지구 중심면적의 10분의3 미만이어야 한다.

제 6 조 (지구내의 도로설치) ① 지구내의 도로는 목적에 따라 간선도로·국지도로·근린지구내도로·보행자 전용도로등 종류별로 구분하여 계통적으로 계획하여야 한다.

② 간선도로는 근린지구내를 관통하지 아니하도록 계획하여야 한다.

제 7 조 (지구내의 건축물 및 도시계획시설 설치범위) ① 지구내에 건축하는 건축물은 다음 표의 범위내에서 계획하여야 한다.

구	분	건	축	범	위
지구중심	○근린생활시설				
	○근린공공시설				
	○노유자시설				
	○의료시설				
	○교육 및 연구시설(학교제외)				

② 지구내에는 도시계획시설중 유원지·도살장·공동묘지(묘지공원을 포함한다)·화장장·쓰레기 및 오물처리장 가스공급설비(배관은 제외한다)·유류저장 및 송유설비·자동차검사시설은 계획하여서는 아니된다.

제 8 조 (건축물의 규모) ① 지구내의 건축물의 규모는 다음 표에서 정하는 바에 적합하도록 계획하여야 한다.

구	분	건	폐	율	건축물의높이	세대수/헥타르
연립주택	30%이하	3층이하			40내지80	
저층아파트	25%이하	4층내지5층			80내지150	

고층아파트 20%이하 6층이상 150내지250

기 타 50%이하 5층이하

② 제 1 항에서 규정한 사항외에 지구내에서 건축물의 배치·인동거리·도로와의 관계 및 대지면적의 최소한도 등에 관하여 필요한 사항은 당해 지구의 특성을 충분히 고려하여 합리적으로 계획하여야 한다.

제 9 조 (공원의 설치기준) 근린공원은 주구당 1 개소 이상을 계획하여야 하며, 그 면적은 주구면적의 10분의1 이상이어야 한다.

다만, 면적 2 만평방미터 이상의 공원 또는 공원에 준하는 녹지가 근린주구의 각 부분으로부터 800미터 이내의 거리에 있는 경우에는 그 면적을 주구면적의 20분의 1 이상으로 할 수 있다.

제10조 (학교시설의 설치기준) 학교시설의 설치기준은 “학교시설·설비기준량” 및 “도시계획시설기준에 관한 규칙”이 정하는 바에 의한다.

제11조 (경미한 변경) ① 주택건설촉진법 제20조 제 1항의 규정에 의하여 승인받은 지구개발계획을 변경하고자 할 때에는 변경승인을 받아야 한다. 다만, 변경하고자 하는 내용이 다음표에서 정하는 사항인 때에는 그러하지 아니하다. 이 경우 동일항목에 대하여 2 회 이상 변경하고자 할 때에는 변경승인을 받아야 한다.

구 분 내	용 법 위
근린주구 면적의 증감 또는 위치변경	5 / 100이내
분구중심 면적 또는 위치변경	제한없음
주구중심 면적의 증감 또는 위치변경	10 / 100이내
지구중심 면적의 증감 또는 위치변경	10 / 100이내

공동주택 세대수의 증감 10 / 100이내

기 타 공동주택의 종류변경 10 / 100이내

② 도지사는 지구개발계획을 승인 또는 변경승인을 한 때에는 건설부장관에게 보고하여야 한다.

제12조 (지구개발계획의 고시) ① 지구개발계획을 고시함에 있어서는 다음 각호의 사항이 포함되어야 하며, 승인된 도서(또는 사본)를 일반에게 공람시켜야 한다.

1. 지구개발계획의 명칭
2. 지구개발대상지구의 위치 및 면적
3. 지구개발계획의 개요
 - 가. 토지이용계획(용도별 면적·구성비 및 계획세대수)
 - 나. 건축물규제사항
 - 다. 도시계획시설의 결정 및 변경
 - 라. 기존건축물의 처리에 관한 사항
 - 마. 기타 필요한 사항
4. 지구개발계획도서의 비치관서 및 열람방법

② 제 1 항의 고시를 한 때에는 주택건설촉진법 제22조 제 1 항의 규정에 의하여 결정·변경되는 도시계획시설에 대하여 도시계획법 제13조의 규정에 의한 지적고시 절차를 이행하여야 한다.

- 부 칙
- ① (시행일) 이 규정은 공포한 날로부터 시행한다.
 - ② (경과조치) 이 규정 시행당시 종전의 규정에 의하여 이미 지구개발계획승인을 신청한 지구에 대하여는 종전의 규정을 적용한다.

주택건설촉진법시행령중개정령(개정 5. 20일)

주택건설촉진법시행령중 다음과 같이 개정한다.

제 9 조제 1항중 “50호”를 “20호”로, “50세대”를 “20세대”로 한다.

제23조제 1항중 “1년내”를 “6월이내”로 한다.

제32조제 1항중 “1만평방미터”를 “3만3천제곱미터”로 하고, 동조제 2항제 5호중 “도시계획법시행령 제26조제 3항제 4호 및 제 5호”를 “도시계획법시행령 제25조제 1항제 4호 및 동령 제26조제 2항제 4호”로 한다.

제33조제 6항중 “제32조제 1항제 3호 단서”를 “제32조제 2항제 3호 단서”로 한다.

제37조제 1항중 “2년으로”를 “6월로”로 한다. 제40조의 2를 다음과 같이 신설한다.

제40조의 2 (주택자재의 품질검사기관등의 지정) 법 제43조제 1항에서 “대통령령이 정하는 자”라 함은 도지사가 지정하는 검사기관 또는 연구기관을 말한다.

제41조제 1항을 다음과 같이 하고, 동조제 2항중 “한국공업규격이 제정되지 아니한 자재” 다음에 “와 한국공업규격은 제정되었으나 당해품목이 한국공업규격에 미달되어 동 규격표시를 할 수 없는 자재”를 추가하며, 동조 제 3항제 1호중 “제15조의 2”를 “동법 제15조의 2”로, 동항제 2호중 “공산품품질관리법”을 “공산품품질관리법

제 6조제 1항의 규정”으로, 동항제 3호중 “전기용품안전관리법 제 2조”를 “전기용품안전관리법 제12조”로 한다.

① 법 제43조의 규정에 의한 주택자재의 품질검사는 정기검사와 수시검사로 구분하여 시행한다.

제42조제 3항중 “동일한 직장에 근무하는 자”를 “동일한 직장에 근무하는 자(독점규제및공정거래에관한법률 제 7조제 1항의 규정에 의한 계열회사에 근무하는 자를 포함한다)”로 한다.

제42조의 2에 제 3항을 다음과 같이 신설한다.

③ 제 1 항의 규정에 의한 고용자의 범위를 정함에 있어서 주택건설자금의 지원대상인 직장조합이 독점규제및공정거래에관한법률 제 7조제 1항의 규정에 의한 계열회사에 근무하는 자를 포함하여 구성된 직장조합인 경우에는 제 1항의 규정에 의한 상시고용근로자수 및 법인세납부액에는 당해 계열회사의 상시고용근로자수 및 법인세납부액이 포함된 것으로 본다.

제45조제 1항중 “주택건설사업자”를 “주택건설사업자 및 대지조성사업자”로 하고, 동조제 5호 단서중 “및 임대를 목적으로 하는 주택의 사업계획”을 삭제하며, 동조에 제 8호를 다음과 같이 신설한다.

8. 법 제43조제1항의 규정에 의한 주택자재의 검사를 받게 하는 권한

제9조제1항, 제30조제1항, 제35조제1항, [별표1], [별표3]의 [부표]중 제8호 본문 가목 및 라목, 동 [부표]중 제19호 다목, [별표4]중 제2호 다목 및 라목중 “평방미터”를 “제곱미터”로 한다.

[별표3]의 제3호 나목(2)중 “학교법인”을 “학교법인 또는 사립학교경영자”로 하고, 동호 다목(7)을 다음과 같이 한다.

(7) 상법의 규정에 의하여 합병으로 설립되는 법인 또는 합병후 존속되는 법인의 합병에 따른 등기나, 중소기업을 경영하는 자가 당해 사업에 1년이상 사용한 사업용자산을 현물출자하여 설립한 법인(자본금이 종전 사업장의 1년간 평균순자산가액이상인 경우에 한한다)으로서 법인의 설립에 따른 등기를 신청하는 자 [별표3]의 [부표]중 제24호 가목중 “2,500cc”를 “2,500씨씨”로 하고, 동호 나목중 “2,000이상의”를 “2,000씨씨이상의”로 하며, 동호 다목중 “cc”를 “씨씨”로 한다.

[별표3]의 [부표] 제8호의 나목중 “다만, 읍급이하의 지역과”를 삭제한다.

[별표3]의 [부표] 제9호 다목 “단종공사업”을 “전문공사업”으로 한다.

[별표3]의 [부표] 제23호의 다목의 매입금액란을 다음과 같이 한다.

저당권설정금액의 10 / 1,000. 다만, 매입금액이 5억원을 초과하는 경우에는 5억원으로 한다.

[별표4]의 제2호 나목을 다음과 같이 한다.

나. 100세대이상의 공동주택을 건설하는 데에는 매 세대당 0.6제곱미터이상 4제곱미터이하의 비율로 산정한 면적의 판매시설을 설치하여야 한다. 다만, 대지로부터 통행거리 1킬로미터이내에 이 설치기준 이상의 판매시설이 있는 경우에는 그러하지 아니하다.

[별표7]의 제목 “주택자재의 등록 및 검사품목”을 “주택자재의 등록품목”으로 한다.

부 칙

① (시행일) 이 영은 공포한 날로부터 시행한다. 다만, [별표3]의 [부표] 제9호 다목의 개정규정은 1982년7월1일부터 시행한다.

② (아파트지구개발기본계획수립에 대한 경과조치) 시장·군수는 이 영 시행당시 아파트지구개발기본계획이 수립되지 아니한 아파트지구(아파트지구지정의 고시가 있는 후 1년이 경과된 지구를 제외한다)에 대하여는 이 영 시행일로부터 6월 이내에 당해지구에 대한 아파

트지구개발기본계획을 수립하여야 한다.

③ (대지조성사업자에 대한 경과조치) 이 영 시행당시 이미 사업계획의 승인을 얻어 대지조성 사업을 시행하고 있거나 이를 시행하고자 사업계획승인을 신청한 자에 대하여는 제32조제1항의 개정규정에 불구하고 종전의 규정을 적용한다.

④ (다른법령의 개정) 행정권한위임및위탁에관한규정중 제29조제9항제35호를 삭제한다.

◇住宅建設促進法施行令 改正理由

아파트地區開發基本計劃의 樹立期間과 國民住宅 轉賣制限期間을 각각 短縮함으로써 住宅의 建設·供給을 促進하고, 賃貸를 目的으로 하는 住宅의 事業計劃承認權限을 서울特別市長·直轄市長 또는 道知事에게 委任하는등 運營上 나타난 現行의 未備點을 整備·補完하려는 것임.

◇主要骨子

가. 종래에는 單獨住宅의 경우 年間 50戶이상, 共同住宅의 경우 年間 50世帶이상의 住宅을 建設하는 者는 住宅建設事業者로 登錄하도록 하던 것을 住宅建設事業計劃의 承認을 얻어야 하는 對象과 일치하도록 하기 위하여 單獨住宅인 경우 年間 20戶이상, 共同住宅인 경우 年間 20世帶이상의 住宅을 建設하는 者는 住宅建設事業者로 登錄하도록 함. (令 第9條第1項)

나. 都市計劃法의 規定에 의하여 指定·告示되는 아파트地區에 대한 아파트地區開發基本計劃의 樹立期間을 短縮하여 住宅建設을 促進하기 위하여 종래에는 당해 아파트地區의 指定·告示가 있는 날로부터 1年 이내에 아파트地區開發基本計劃을 수립하도록 하던 것을 6月이내에 수립하도록 함. (令 第23條第1項)

다. 國民住宅의 轉賣制限期間을 그 事業主体가 당해 住宅을 入住者에게 최초로 供給한 날로부터 2年으로 하던 것을 國民住宅의 分讓을 促進하기 위하여 入住者에게 최초로 供給한 날로부터 6月로 하도록 함. (令 第37條第1項)

라. 住宅組合중 職場組合의 構成員의 범위에 独占規制 및 公正去來에 관한 法律 第7條第1項의 規定에 의한 系列會社에 근무하는 者를 포함시켜 系列會社職員간의 組合住宅의 建設을 促進하도록 함. (令 第42條 第3項)

마. 垆地造成事業者의 登錄 및 登錄抹消에 관한 權限, 賃貸를 目的으로 하는 住宅의 事業計劃의 承認에 관한 權限과 住宅資材生産業者가 生産한 住宅資材에 대한 檢査命令에 관한 權限을 서울特別市長·直轄市長 또는 道知事에게 委任함. (令 第45條第1號, 第5號 및 第8號) <법제처 제공>

수도권내 공공청사등 건축규제에 관한 지시 (5. 13일)

- 1. 수도권인구재배치기본계획의 추진에 관한 국무총리 지시 제3호 ('77. 3. 16) 및 국무총리지시 제11호 ('77. 10. 21)와 관련된 사항입니다.
2. 수도권의 과밀해소에 기여하기 위하여 별첨과 같이

수도권내 공공청사 및 대규모 건축물규제 계획을 확정 시달하니 관계행정기관의 장은 본 계획의 취지와 내용을 숙지하고 이의 시행에 만전을 기하도록 할 것이며, 본 계획에 의거 규제되는 정부청사 및 공공기관의 사옥

으로 1982. 5. 13. 현재 공사중인 건축물은 즉시 공사를 중지하고 수도권문제심의위원회의 심의 조정을 받은 후 추진토록 조치할 것.

3. 건설부장관은 동 계획의 추진에 차질이 없도록 건축법에 의한 건축허가 제한구역으로 지정, 통제에 필요한 조치를 즉시 강구할 것.

4. 관계행정기관의 장은 서울, 인천 및 경기도내에서 행정기관 건축물의 신·증축을 계획 입안할 때에는 건설부장관과 사전 협의할 것.

첨부: 수도권내 공공청사 및 대규모 건축물 규제계획 1부. 끝.

수신처: 가, 나 1.4.5

수도권내공공청사 및 대규모건축물규제계획

1. 규제대상구역

가. 정부청사 및 공공청사

서울특별시, 인천직할시 및 경기도전역

나. 교육시설 및 민간건축물

○ 수도권 8개시 9개군 각 일부로 하되 이전축진지역 및 제한정비지역으로 세분하여 차등규제

○ 이전축진지역(2개시, 3개군 각 일부)

서울특별시, 의정부시

양주군: 백석면, 주내면, 장흥면

고양군: 신도읍, 원당읍, 벽계읍, 일산읍, 지도면

남양주군: 구리읍, 미금읍, 와부읍, 별내면, 주접면, 진건면

○ 제한정비지역(6개시, 6개군 각 일부)

인천직할시, 수원시, 성남시, 안양시, 부천시, 광명시

김포군: 고촌면, 계양면

양평군: 서종면, 양서면, 강하면

광주군: 광주읍, 동부읍, 초월면, 퇴촌면, 남종면, 중부면, 서부면

시흥군: 소래읍, 의왕읍, 군포읍, 과천면, 수암면, 군자면

용인군: 수지면

화성군: 반월면

2. 규제내용

가. 정부청사

1) 원칙(금지)

가) 행정부기관 청사의 신·증축

나) 입법부기관 청사의 신·증축

다) 사법부기관 청사의 신·증축

라) 지방자치단체 기관청사의 신·증축

2) 예외

가) 지방자치단체를 제외한 정부청사의 지역단위 기관등

① 중앙기관의 차하급 지역단위기관과 국가시책상 부득이한 기관청사의 신·증축으로서 수도권 문제심의위원회의 심의조정받은 때 허용

② 중앙기관의 차하급 지역단위기관에 소속하는 지역단위기관청사의 신·증축 허용

나) 지방자치단체기관청사로서 수도권문제심의위원회의 심의조정을 받은 때와 읍면동 및 지파출소 청사는 허용

다) 군용청사는 규제대상에서 제외

나. 공공청사

1) 원칙(금지)

가) 정부투자기관관리법에 의한 정부투자기관 본사 사옥의 신·증축

나) 특별법에 의하여 설립된 법인본사 사무소의 신·증축

다) 국유재산 현물출자에 관한 법률에 의한 정부출자기업체 본사 사옥의 신·증축

라) 법률에 의하여 정부지원을 받는 법인청사의 신·증축

2) 예외: 금융, 보험, 증권, 무역, 관광, 체육, 언론, 통신, 보건위생기관으로서 수도권문제심의위원회의 심의조정을 받은 때는 허용

다. 교육시설

1) 이전축진지역내

가) 원칙(금지)

○ 대학의 신·증축

○ 전문대학의 신·증축

○ 서울도심 8km 이내 고교의 신·증축

○ 서울강북지역 사설강습소 신·증축

나) 예외

기존 정원수용을 위한 교육시설로서 수도권문제심의위원회의 심의조정을 받은 때 허용

2) 제한정비지역내

가) 이전축진지역내에서 금지된 교육시설로서 수도권문제심의위원회의 심의조정을 받은 때 허용

나) 이전축진지역 내에서 수도권문제심의위원회 심의대상 교육시설은 허용

라. 이전축진지역내 민간건축물

1) 원칙(금지)

○ 21층이상인 사무소용 건축물의 신·증축

○ 11층이상인 판매시설용 건축물의 신·증축

2) 예외

도시재개발계획, 도시설계 및 특정가구정비계획에 의한 건축물로서 수도권문제심의위원회의 심의조정을 받은 때 허용

3. 규제방안

건축법(제44조)에 의한 건축허가제한구역으로 지정 통제

4. 경과조치

가. 정부청사·공공기관건물로서 공사중인 건축물은 수도권문제심의위원회의 심의조정후 추진

나. 교육시설 및 대규모건축물로서 본조정계획 확정 이전에 건축허가를 받은 건축물은 계속시행

주택건설기준에관한규칙중개정령(개정5. 25)

주택건설기준에관한규칙중 다음과 같이 개정한다.
제1조를 다음과 같이 한다.

제1조 (목적) 이 규칙은 주택건설촉진법(이하 “법”이라 한다) 제31조 및 동법시행령(이하 “령”이라 한다) 제30조의 2의 규정에 의하여 주택의 건설규모별 및 대지의 규모별 건설기준과 부대시설 및 복리시설의 설치기준에 관하여 필요한 사항을 정함으로써 적정시설을 갖춘 주택을 건설·공급하게 함을 목적으로 한다.

제1조의2를 다음과 같이 신설한다.

제1조의2 (적용제외) 도시계획법의 규정에 의한 도시계획구역중 상업지역, 특정가구정비지구와 도시재개발법의 규정에 의한 재개발구역안에서 주택 이외의 시설과 주택을 동일건물로 건축하는 경우에는 영 제30조의 2제3항의 규정에 의하여 제2조·제3조·제20조·제22조·제25조 내지 제27조·제29조·제30조제2항·제32조·제34조 및 제35조와 주택건설촉진법시행규칙 제18조의 규정을 적용하지 아니한다.

제2조를 다음과 같이 한다.

제2조 (대지의 최소폭) 공동주택을 건설하는 대지의 최소폭은 아파트의 경우에는 30미터, 연립주택인 경우에는 10미터 이상이어야 한다. 다만, 도시재개발법의 규정에 의한 재개발구역, 토지구획정리사업법의 규정에 의한 아파트 지구안에 있는 대지로서 그 사업주체가 국가·대한주택공사 또는 한국토지개발공사인 경우에는 건설부장관이, 기타의 자인 경우에는 서울특별시장·직할시장 또는 도지사(이하 “도지사”라 한다)가 공동주택건설용 대지로 사용하여도 주변환경이나 도시미관을 해하지 아니한다고 인정하는 대지인 경우에는 그러하지 아니하다.

제3조제2항을 다음과 같이 한다.

② 공동주택은 철도·고속도로·도로·공장 기타 소음발생원이 되는 시설물의 경계선에서의 소음도가 75데시벨이상인 경우에는 당해 소음발생원이 되는 시설물의 경계선으로부터 수평거리 50미터이상 떨어진 위치에 배치하여야 한다. 다만, 공동주택을 건설하는 지점에서의 소음도가 65데시벨 이하가 되도록 방음벽 또는 수림대 등의 차음시설을 설치하는 경우에는 그러하지 아니하다.

제4조를 다음과 같이 한다.

제4조 (시설등의 설치) ① 영 별표4 제1호 나목에서 “건설부령으로 정하는 시설 또는 설비”라 함은 다음의 것을 말한다.

1. 공동주택(도시계획법의 규정에 의한 도시계획구역중 상업지역·특정가구정비지구와 도시재개발법의 규정에 의한 재개발구역안에서 주택이외의 시설과 주택을 동일건물로 건축하는 경우의 그 건축물을 포함한다)

다)의 지하층에 설치하는 대피시설·체육시설 및 주차시설

2. 도시계획법의 규정에 의한 도시계획구역중 상업지역·특정가구정비지구와 도시재개발법의 규정에 의한 재개발구역안의 공동주택에 설치하는 건축법시행령 부표 제4항의 근린생활시설(이하 “근린생활시설”이라 한다), 동부표 제11항의 업무시설 및 동부표 제13항의 판매시설. 다만, 근린생활시설중 제조장·동물병원 및 장의사는 제외한다.

② 제1항제2호의 시설과 주택을 동일건물로 건축하는 경우에는 주택의 출입구·계단(피난 계단을 포함한다) 및 승강기등은 그 주택이외의 시설과 분리된 구조로 하여 화재등 비상시의 긴급대피에 용이하도록 하고, 소음·악취 등으로부터 주거환경이 확보될 수 있도록 하여야 한다.

③ 공동주택을 건설하는 대지안에 있어서는 다음의 시설은 공동주택·어린이놀이터·유치원 또는 탁아소로부터 70미터이상 떨어진 곳에 설치하여야 한다.

1. 근린생활시설이 아닌 사무소
2. 근린생활시설중 제조장·동물병원 및 장의사
3. 건축법시행령 부표 제12항의 숙박시설(이하 “숙박시설”이라 한다)
4. 건축법시행령 부표 제15항의 관람집회시설(이하 “관람집회시설”이라 한다)중 공연장 및 예식장
5. 건축법시행령 부표 제19항의 위험물저장 및 처리시설(이하 “위험물시설”이라 한다)중 주유소 및 위험물취급소

제5조의 제목 “(단위평면계획)”을 “(단위평면 및 각부위의 기준척도등)”으로 하고, 동조제1항을 다음과 같이 한다.

① 공동주택의 호당 또는 세대당 단위평면 및 각부위의 치수는 별표1의 기준척도에 적합하여야 한다. 다만, 특수공법에 의한 구조로서 건설부장관이 인정하는 것인 경우에는 그러하지 아니하다.

제5조제2항중 “평방미터”를 “제곱미터”로 한다.

제6조를 다음과 같이 한다.

제6조 (부도 및 계단의 기준) ① 영 별표4 제1호의 계단·부도 및 계단참의 폭은 10센티미터를 단위로 한 것을 기준척도로 하여 정하여야 한다.

② 공동주택에서 2세대이상이 공동으로 사용하는 계단의 단너비는 26센티미터이상, 단높이는 18센티미터 이하이어야 한다.

제7조중 본문을 다음과 같이 한다.

공동주택의 세대간 계벽은 50데시벨 이상의 차음 성능이 있는 구조로 하여야 한다. 다만, 다음 각호의1에 적합한 구조인 경우에는 그러하지 아니하다.

제8조의 제목 “(난간의 구조)”를 “(난간의 기준)”으로 하

고, 동조제2항을 다음과 같이 한다.

② 영 별표4 제1호 마목의 난간의 높이는 10센티미터를 단위로 한 것을 기준척도로 하여 정하여야 한다.

제9조의 제목“(진개수거시설)”을“(먼지등 처리시설)”로 하고, 동조제1항제1호중“2세대당”을“3세대당”으로 한다.

제10조 단서중“특수공법에 의한 구조로서 건설부장관이 부득이하다고 인정하는 경우”를“법제45조의 2 제1항의 규정에 의하여 인정을 받은 조립식주택부재로 건축하는 주택인 경우”로 한다.

제11조를 다음과 같이 한다.

제11조 (마감재료) 주택의 각부위별 마감재료는 별표4의 기준에 적합하여야 한다. 다만, 다음 각호의 1에 해당하는 주택에 대하여는 그러하지 아니하다.

1. 세대당 전용면적이 85제곱미터를 초과하는 주택
2. 건축사법 제4조제2항의 규정에 의한 표준설계도서에 따라 건축하는 주택
3. 법 제45조의2 제1항의 규정에 의하여 건설부장관의 인정을 받은 조립식 주택부재로 건축하는 주택

제12조 단서중“평방미터”를“제곱미터”로 한다.

제13조제1항 단서중“평방미터”를“제곱미터”로 하고, 동조제2항을 다음과 같이 하며, 동조제3항중“단지”를“대지”로,“평방미터”를“제곱미터”로 중앙집중식난방방식”을“중앙집중난방방식”으로 한다.

② 공동주택에는 세대별 전기사용량을 측정하는 적산전력계를 각세대의 현관밖의 벽체(계단실 또는 복도의 벽체를 말한다)에 설치하여야 한다.

제14조제1항 본문중“단지”를“대지”로, 동항의 표준도로의 폭(미터)란의“10”을“8”로 하고, 동조제2항·제4항 및 제6항중“단지”를“대지”로 하며, 동조제3항을 다음과 같이 하고, 동조제6항중“1.2미터이상”을“당해 현관의 폭이상”으로 하며, 동조에 제7항을 다음과 같이 신설한다.

③ 도로의 길이가 100미터이상인 막다른 도로의 끝부분에는 자동차가 회전할 수 있는 시설을 하여야 한다.

⑦ 도로의 경계선으로부터 공동주택의 외벽까지의 거리는 2미터이상이어야 한다.

제15조를 다음과 같이 한다.

제15조 (배수설비) 주택의 부엌·욕실·변소 및 세탁장 등 물을 사용하는 곳의 바닥에는 배수 설비를 하여야 한다.

제16조제1항중“전화설치장소”를“전화설치장소(거실 또는 주침실을 말한다)”로 하고, 동조제2항 각호 이외의 부분을 다음과 같이 한다.

② 시의 행정구역안인 경우 공동주택을 건설하는 대지에는 다음에 정하는 바에따라 대지안의 주민의 이용에 편리한 위치에 공중전화를 설치하여야 한다. 다만, 전화교환시설이 있는 경우에는 그러하지 아니하다.

제17조제2항중“건설부장관은 하나의 단지에”를“건설부장관 또는 도지사는 하나의 대지안에”로 한다.

제19조를 다음과 같이 한다.

제19조 (우편물수취함의 설치) 공동주택의 주된 출입구

등에는 이용이 편리한 곳에 세대별 우편물수취함을 설치하여야 한다.

제20조중“단지”를“대지”로 한다.

제21조를 다음과 같이 한다.

제21조 (관리사무소) 50세대 이상의 공동주택을 건설하는 대지안에는 10제곱미터에, 50세대를 초과하는 때 세대당 0.05제곱미터의 비율로 가산한 면적이상의 관리사무소를 설치하여야 한다. 다만, 그 가산한 면적의 합계가 100제곱미터를 초과하는 때에는 100제곱미터 까지 할 수 있다.

제22조중“단지”를“공동주택대지”로 한다.

제23조를 삭제한다.

제24조중 제1항 및 제2항을 다음과 같이 한다.

① 어린이 놀이터는 영 별표4 제2호 다목의 기준에 따라 이용이 편리한 곳에 설치하되, 그 1개소의 면적은 330제곱미터 이상이어야 한다. 다만, 100세대이하의 공동주택을 건설하는 경우에는 그러하지 아니하다.

② 어린이놀이터는 면적이 100제곱미터 이하인 경우에는 그 폭을 6미터 이상, 100제곱미터를 초과하는 경우에는 그 폭을 9미터 이상으로 하여야 하고, 건축물의, 1층 외벽면으로부터 5미터 이상 떨어진 곳에 설치하여야 한다.

제24조제3항에 단서를 다음과 같이 신설한다. 다만, 주택의 규모가 50세대이하인 경우에는 공중 변소 및 음수기를 설치하지 아니할 수 있다.

제24조의2를 다음과 같이 신설한다.

제24조의2 (상업지역등에서의 어린이놀이터 시설기준의 완화) 도시계획법의 규정에 의한 도시계획중 상업지역·특정가구정비 지구와 도시재개발법의 규정에 의한 재개발구역안에서 주택이외의 시설과 주택을 동일 건물로 건축하는 경우에는 영 제30조의2 제3항의 규정에 의하여 당해 주택의 규모가 200세대이하인 때에는 어린이놀이터를 설치하지 아니할 수 있고, 200세대를 초과하는 때에는 200제곱미터에 200세대를 초과하는 때 세대당 1.1제곱미터의 비율로 가산한 면적 이상의 어린이놀이터를 설치하여야 한다.

제25조 본문중“단지”를“대지안”으로,“의료시설의 설치 희망자에게 분양하여야 한다.”를“의료시설의 설치희망자에게 공급하여야 한다.”로 하고, 제1호중“300세대”를“500세대”로, 제2호중“500세대”를“1천세대”로,“단지로부터 1킬로미터이내”를“대지의 출입구로부터 통행거리 1킬로미터이내”로 한다.

제26조중“단지”를“대지안”으로,“공중목욕탕의 설치희망자에게 분양하여야 한다.”를“공중목욕탕의 설치희망자에게 공급하여야 한다.”로 하고,“단지로부터 1킬로미터이내”를“대지의 출입구로부터 통행거리 500미터이내”로 한다.

제27조를 다음과 같이 한다.

제27조 (체육시설) ① 500세대이상의 주택을 건설하는 대지안에는 165제곱미터에, 500세대를 초과하는 300세대 이내마다 100제곱미터의 비율로 가산한 면적이상의 운동장을 설치하여야 한다. 다만, 대지의 출입구로부터

통행거리 1킬로미터이내에 학교 및 공공운동장(유료로 사용하는 운동장을 제외한다)이 있는 경우에는 그러하지 아니하다.

② 1천세대 이상의 주택을 건설하는 대지안에는 정구장·배구장 또는 수영장중 1이상을 설치하여야 한다. 다만, 제1항의 규정에 의한 기준에 따른 운동장의 면적이 660제곱미터를 초과하는 경우에는 그 초과하는 면적에 해당하는 부분에 정구장등 시설을 설치할 수 있다.

제29조의 제목“(비상저수시설)”을“(공동저수시설)”로 하고, 동조 본문중“단지에는 세대당 1톤(비상지하수 시설을 따로 설치하지 아니하는 경우에는 3톤)”을“대지안에는 세대당 3톤(지하수시설을 설치하는 경우에는 1톤)”으로 한다.

제30조를 다음과 같이 한다.

제30조 (조경시설등) ① 공동주택을 건설하는 대지안에는 건축법 제9조의2제2항의 규정에 의하여 공해방지 또는 조경을 위한 식수 기타 필요한 조치를 하여야 한다.

② 주택의 규모가 500세대 이상인 경우에는 녹지안에 다음의 휴게시설을 설치하여야 한다.

1. 주택의 규모가 1천세대 이하인 경우에는 1개소, 1천세대를 초과하는 경우에는 그 초과하는 1천세대 이내마다 1개소의 비율로 가산한 휴게소를 설치하여야 한다.
2. 1개소의 휴게소에는 5인용 긴의자 5개 이상을 설치하고, 휴게소 면적의 2분의1이상에 해당하는 토지에 단디 및 교목을 식재하여야 한다.
3. 대지안의 도로 또는 통로의 양측 및 휴게소에는 대지면적 1천제곱미터 이내마다 1개소의 비율로 휴지

통을 설치하여야 한다.

제33조중“평방미터”를“제곱미터”로 한다.

제34조를 다음과 같이 한다.

제34조 (판매시설) ① 영 별표4 제2호 나목의 판매시설은 주거생활에 지장이 없도록 당해 주택준공시까지 건설하여 개설하여야 한다. 다만, 대지의 출입구로부터 통행거리 300미터 이내에 영 별표4 제2호 나목에 적합한 판매시설이 있는 경우에는 그러하지 아니하다.

② 제1항의 판매시설은 식료품·의류품·문구류·다과류 및 운동기구 기타 생활필수품과 입주자의 생활편익을 위하여 필요하다고 인정되는 물품의 판매장으로 한다.

③ 제2항의 판매시설이 있는 건축물에는 근린생활시설중 이용원·미용원·약국·병원·의원과 관리업무를 주된 용도로 하는 시설등을 함께 설치할 수 있다.

[별표1]·[별표3] 및 [별표5]를 별지와 같이 하고, [별표2] 및 [별표6]을 삭제한다.

부 칙

① (시행일) 이 규칙은 공포후 10일이 경과한 날로부터 시행한다. 다만, 제5조의1항의 개정규정은 대한주택공사이외의 사업주체가 건설하는 주택에 대하여는 1982년 7월 1일부터 적용한다.

② (이미 승인을 얻은 주택건설사업등에 대한 경과조치) 이 규칙 시행당시 이미 주택건설사업계획의 승인을 얻었거나 주택건설사업계획승인신청서를 제출한 사업에 대하여는 제3조제2항, 제5조제1항, 제6조 및 제8조제2항의 개정 규정을 적용하지 아니할 수 있다.

[별표 1]

단위평면 및 각부위의 치수

구	분	기	준	칙	도
층 고				2.6미터, 2.7미터 또는 2.8미터로 한다.	
천정의 높이				2.3미터로 한다. 다만, 반자를 설치하지 아니하는 경우에는 예외로 하며, 9제곱미터이하인 욕실(화장실 겸용인 경우를 포함한다). 부엌·다용도실의 경우에는 2.1미터 또는 2.2미터로 할 수 있다.	
거실 및 침실의 단위평면				거실 1번의 길이는 3미터, 침실 1번의 길이는 2.1미터 이상으로 하되, 30센티미터를 단위로 한 것을 기준척도로 하여 이를 가산한다.	
욕실(화장실 겸용인 경우를 포함한다)·부엌(식당겸용인 경우를 포함한다) 및 식당의 단위평면				1번의 길이는 30센티미터를 단위로 한 것을 기준척도로 한다.	

[별표 3]

다스트슈트의 규격 및 마감등의 기준

구	분	내	부	단	면	적	마	감	상	태	등
슈 트	5 층이하의	주택				0.3제곱미터이상			내부면은 진개가 걸리지 아니하도록 평탄하게		마감하여야 한다.
	6 층이상의	주택				0.4제곱미터이상					
저 장 소	5 층이하의	주택				2.8제곱미터이상			1. 높이는 1.2미터 이상으로 한다.		
	6 층이상의	주택				4.2제곱미터이상			2. 벽과 바닥은 방수처리 및 청소용 급배수설비를 하여야 한다.		
쓰레기통 투입구									건설부장관이 정하여 공고하는 건축표준상세도에 의하거나 기타의 공법으로 악취가 주거내부로 들어올수 없도록 기밀 구조로 시공하여야 한다.		

[별표 5]

놀이시설의 종류·시설기준 및 설치기준

놀이시설의 종류	놀이시설의 시설기준	놀이시설의 설치기준
그네	높이 2미터이상인 2인용 그네	○대지안의 주택의 규모가 50세대이하인 경우에는 2종(100세대이하인 경우에는 4종)의 놀이시설 각1조 이상을 설치한다.
미끄럼대	높이 2미터이상, 상계판의 넓이 2제곱미터이상, 활주면의 너비 0.5미터이상, 착지판의 길이 0.6미터이상, 활주면 2개이상	○대지안의 주택의 규모가 100세대를 초과하는 경우에는 100세대를 초과하는 200세대이내마다 4종의 놀이시설을 각1조의 비율로 가산한 수 이상을 설치한다.
철봉	대·중 및 소형의 철봉	○놀이시설의 주변에는 모래 두께 0.3미터 이상인 모래판을 각각 설치한다.
씨이소오	씨이소오판의 높이 0.5미터이하, 씨이소오 판의 길이 3미터이상, 씨이소오판 3개이상	○1개의 놀이터마다 1개소이상
정글짐	높이 2.5미터이상, 폭 4미터이상(원형인 경우에는 폭 2.5미터이상)	○1개의 놀이터마다 1개소이상을 설치한다. 다만, 어린이놀이터로부터 100미터 이내에 이용이 가능한 공중변소가 있는 경우에는 그러하지 아니하다.
래더	높이 1.5미터이상, 폭 1미터이상	○1개의 놀이터마다 1개이상을 설치한다.
회전무대	무대의 높이 0.3미터이하, 무대판의 직경 2미터 이상	○1개의 놀이터마다 대지안의 주택의 규모가 50세대이상인 경우에는 6개, 50세대미만인 경우에는 3개 이상을 설치한다.
모래판	넓이 6제곱미터이상, 모래두께 0.3미터이상	
공중변소	수세식으로서 대변기 1개, 소변기 2개 및 세면기 1개이상	
음수기	1인용	
긴의자	5인용	

건축물의 개구부 등의 기밀성능시험방법 (5·19일)

1. 적용범위

- 1.1 이 시험방법은 건축물의 외기에 면하는 창·출입문 및 커튼월(조립식 부재의 벽체를 포함한다)의 기밀성능 시험방법에 대하여 규정한다.
- 1.2 이 기밀성능 시험은 2에 규정하는 시험체를 3에 규정하는 기밀시험장치로서 4에 규정하는 풍압차를 주어서 5에 규정된 기밀성시험을 실시한다.

2. 시험체

- 2.1 시험체는 그 구조를 실제의 것과 동일하게 제작한 것이거나 시판품으로 하되, 부분적으로 기밀성능의 차이가 있는 경우에는 기밀성능상 약점이 있다고 생각되는 부분을 포함시킨다.
- 2.2 시험체의 크기는 건설부장관이 정하여 공고하는 건축 표준상세도에 적합하게 제작한 것으로 하되, 가로 세로가 각각 2,380mm를 초과하는 경우에는 틀재의 바깥치수가 2,380mm로 되도록 틀재를 조정하여 시료를 제작한다.
- 2.3 시험체의 표준형상
 - 2.3.1 시험체는 틀을 포함하여 완전한 조를 이루도록 제작하되 제작방법은 실제로 시공하는 것과 동일하도록 한다.
 - 2.3.2 모든 창호철물의 부착위치 및 창틀과 창호의 고정은 실제현장에서 시공하는 것과 동일하도록 한다.
 - 2.3.3 시험체는 실제 시공상태와 동일한 기능을 발휘

할 수 있도록 제작하여야 한다.

3. 기밀시험장치

- 3.1 기밀시험장치의 구조는 그림 1과 같이 압력상자·기밀상자·송풍기·압력조정기·벤츄리관·직류전동기·기록계·풍속계로 구성된 것으로 하며 2에서 규정하는 시험체를 소정의 위치에 설치할 수 있고, 시험체 고정용 틀은 기밀성과 내풍압성이 있는 것이어야 한다.
 - 3.1.1 압력상자는 송풍기에 의해 4에 규정한 각각의 풍압을 시험체의 전체면에 균일하게 받을 수 있는 구조로서 송풍기에서 발생한 바람이 시험체에 직접 가해지지 않는 구조로 한다.
 - 3.1.2 기밀상자는 시험체를 통해 누출된 풍량을 벤츄리관으로 배기시킬 수 있는 구조로 한다.
 - 3.1.3 송풍기는 일정한 압력으로 풍압을 발생시킬 수 있는 구조로 한다.
 - 3.1.4 압력조정기는 송풍기에서 발생시킨 풍압을 4에 표시하는 각각의 풍압으로 일정한 시간동안 균일하게 조절할 수 있는 구조로 한다.
 - 3.1.5 직류전동기는 송풍기의 운전동력원으로 사용되며 회전수의 제어에 의해 풍량을 조절할 수 있는 구조로 한다.
 - 3.1.6 기록계는 X-Y 레코더로서 압력상자와 기밀상자와의 차압과 벤츄리 관내의 풍속을 동시에 기록해낼 수 있는 구조로 한다.

- 3.1.7 풍속계는 벤츄리관을 통해서 배출되는 풍속을 측정할 수 있는 구조로 한다.
- 3.1.8 차압계는 압력상자와 기밀상자와의 압력차를 측정할 수 있는 구조로 한다.
- 3.2.9 시험중 시료를 관찰하기 위한 관찰용 창은 압력상자와 기밀상자에 각각 2개이상 설치하되 사용하는 유리는 내풍압성이 있고 틈으로 공기누출이 발생하지 않는 구조로 한다.

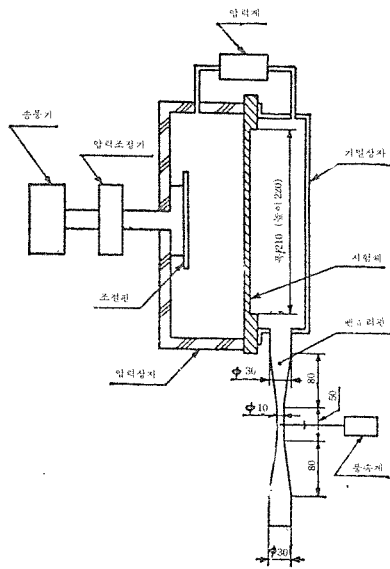
4. 풍압차

4.1 풍압차는 압력상자와 기밀상자와의 풍압의 차이로서 표 1과 같이 4 등급으로 구분한다.

(단위 : mmH₂O)

풍 압 차	10	15	30	40
-------	----	----	----	----

표 1. 풍 압 차



(단위 : cm)

(그림 1) 기밀시험장치

표 2. 기 밀 시 험 결 과

상 품 명						
시 험 체 명						
제 작 자						
시 험 체 제 작	년	월	일			
시 험 일 시	년	월	일			
시 험 체 의 시 방						
결 과	가 압	압 력 차	10mmH ₂ O	15mmH ₂ O	30mmH ₂ O	40mmH ₂ O
벤츄리관풍속	풍 속	풍 속 차				
		벤츄리관 통기량(Q)	m ³ /h	m ³ /h	m ³ /h	m ³ /h
		시험체의 틈길이(ℓ)	m	m	m	m
		통 기 량(Q/L)	m ³ /hm	m ³ /hm	m ³ /hm	m ³ /hm
		시험체의 잔류변형				
		중 합 판 정				

5. 시험방법

- 5.1 시험체의 부착은 현장에서 실제 시공하는 방법과 가급적 동일하게 하되, 시료는 외기에 면하는 부분을 압력상자 방향으로 설치한다.
- 5.2 시험체의 설치가 완성되면 시험전에 창 또는 문을 각각 5번씩 여닫기를 한후 깨끗이 크레센트등 부착된 잠그는 철물로 잠근다.
- 5.3 시험체의 전면에 10mmH₂O의 압력차를 5분간 가한 후, 4에서 규정한 풍압차를 가하여 각각 1분간 시험을 실시하며 동일시료에 대하여 2회 시험을 실시하여 통기량의 허용오차가 ±1% 이내이어야 한다.
- 5.4 시험체의 실내측면 및 실외측면의 봉인부분의 훼손여부를 시험을 실시하면서 계속하여 관찰한다.

6. 시험결과와 처리

- 6.1 시험결과는 각각의 압력차에 대하여 2회 시험을 실시하여 그중 불리한 것을 채택한다.
- 6.2 X-Y 레코더에 의해서, 각각의 차압에 따라 시료를 통과한 공기가 벤츄리관으로 밀어내는 공기의 순간 풍속을 측정하고 측정된 풍속에 벤츄리관의 단면적을 곱하여 1시간 동안에 누출되는 통기량을 다음의 방법으로 환산한다.
창틀의 길이당의 통기량=Q/L (m³/hm)
여기에서 L : 창틀과 창 및 창과 창이 맞닿는 길이의 합으로 한다.

6.3 시험결과와 보고

시험결과는 표 2의 양식에 따라 기록한다.

- 1. 시험체의 상세도를 첨부
- 2. 시험체의 잔류변형 도면을 첨부