

## 第13回 韓國電子展 「電子技術SEMINAR」 結果報告

朴 成 道  
컴퓨터部品課長

지난 10月29日 開幕된 第13回 韓國電子展覽會 期間中 韓國電子工業振興會가 開催한 電子技術SEMINAR가 ① 電子 專門의 學術 및 尖端新技術 發表 ② 産學協同을 통한 重要電子技術의 對業界 紹介 等を 目的으로 하여 英 韓 綜合 展示場(KOEX) 2層 大會議室에서 期間中 6회에 걸쳐 盛大히 開催되었다.

美國, 日本 等 先進 電子工業國의 技術陣 및 學者, 國內 新製品 開發者가 演士가 되고 國內 電子業界 技術陣 및 學界, 電子工學을 專攻하는 大學院生 等を 受講者로 하여 尖端 電子技術을 發表하고 相互 意見を 진지하게 交換하였다.

毎回마다 150余名 以上の 많은 參席者로 盛況을 이룬 이번 電子技術SEMINAR는 電子 專門 國際展示會로서의 韓國 電子展覽會의 主要 附帶 行事로 進行되었으며, 先進尖端技術의 紹介로 急激한 技術 革新을 피부로 느낄 수 있게 되었고 나아가 韓國 電子産業의 技術水準을 評價하고 向后的 技術方向을 予測케 한 뜻깊은 行事였다.

### 가. 多層印刷回路基板 (MULTI-LAYER P-CB)의 必要性和 展望

大德電子(株)의 技術擔當 金鍾建 常務理事가 講演한 講議로서 電子製品의 基本部品으로서의 多層印刷回路基板의 必要性和 展望을 強調한 技術內容을 主題로 삼고 있다.

多層印刷回路基板은 小型 電子部品들을 複合體制(Complex System) 속으로 接續시키는 問題에 대한 하나의 解決策으로 半導體産業의 急速인 成長과 함께 그 必要性이 두드러지게 現實化되고 있다.

특히 産業用 電子機器 分野에서는 LSI 등의 機能素子の 集積度 向上과 함께 電子機器의 小型化, 輕量化, 高性能化, 高信賴化 및 原價節減을 실현하기 위한 有力手段으로 機器 實裝 分野의 變化는 물론 印刷回路基板의 多層化가 近年 急速히 進展되고 있다.

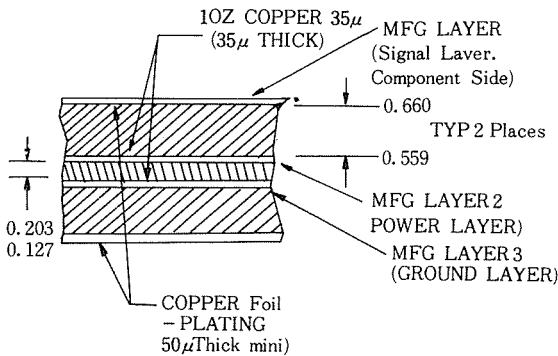
多層印刷回路基板은 1960年代 初期에 美國에서 實用化 되었으며, 日本에서도 1960年代 中半 부터

Computer를 中心으로 그 需要가 伸張하고 있다. 最近에는 多層回路 基板이 갖고 있는 利點이 認識 되었고 또한 機器의 機能向上 및 信賴性 向上의 要望에 따라 그 需要 分野가 넓혀지고 있으며 이에 必要한 電子實裝分野에 從事하는 專門設計 要員들의 積極적 참여가 수반되어야 한다.

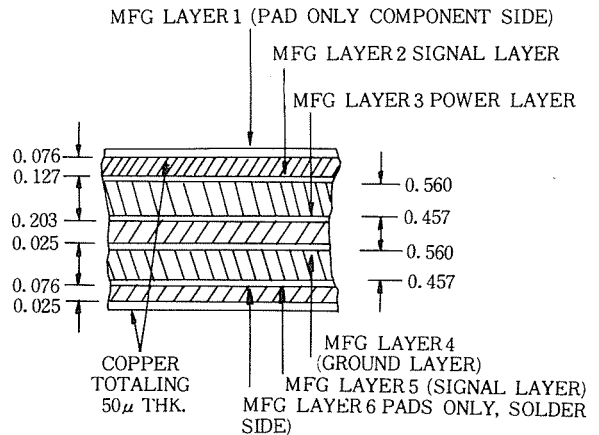
多層印刷回路基板의 利點은 지금까지의 平面의 配線으로 부터 立體的 配線이 可能하게 됨에 따라 ① 高密度 配線이 可能하여 空間 및 重量을 輕減할 수 있고 ② 左右配線이 可能하여 設計의 自由度 增大는 물론 誤配線이 除去될 수 있고 ③ 均等한 電氣的 Impeadance 및 Coupling

을 維持할 수 있고 ④ Shield Circuit의 插入에 의해 雜音으로부터 오는 機器의 誤動作이 防止되고 ⑤ 配線距離의 短縮에 의해 信號傳達의 高速化가 되고, ⑥ 납땜 部分의 削減에 의해 故障率이 減少되는 등 數 많은 利點을 가지고 있다.

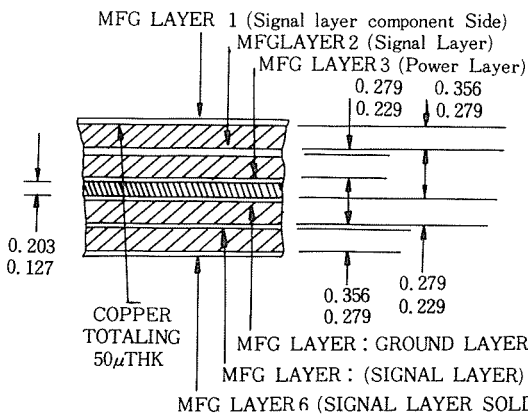
多層印刷回路基板의 形態는 內的 및 外的 接續 Clearance Hole等을 包含하여 ① 單一 銅箔面으로 構成된 內層을 包含하는 多層板 ② 多數의 導體回路로 構成된 內層을 包含하는 多層板 ③ 導體回路나 接地面 및 電壓面으로 構成된 內層들을 包含하는 多層板 ④ Wire wrap方法으로 各層의 回路를 連結하는 多層板等 4 가지 形態로 區分될 수 있다. (別圖1 參照)



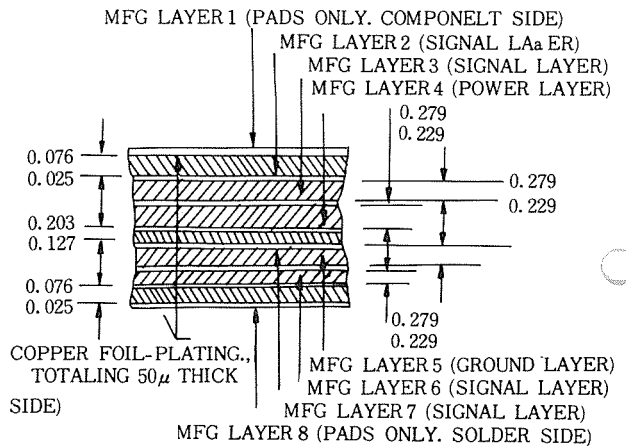
[그림 1] 多層印刷回路基板 - 4層



[그림 2] 多層印刷回路基板 - 6層



[그림 3] 多層印刷回路基板 - 6層



[그림 4] 多層印刷回路基板 - 8層

으로 구성되어 있으며 셋째, 허용차의 적절한 選擇으로서 多層板의 初期 設計로 부터 生産, 部品 挿入에 이르기까지 重要な 役割을 設計時 的 許容 公差가 하기때문이다.

一般的 多層板의 單面圖와 正常的 值數는 <別圖 2> 와 <別表 1>에 나타내었다.

#### 나. COMPUTER KEYBOARD 技術

Computer Keyboard 技術에 있어 世界 最尖端을 자랑하고 있는 美國의 Key Tronic社의 Buck Dietzel氏가 演士가 되어 最近의 Computer Keyboard 技術 動向에 對하여 깊이 있는 內容을 다루었다.

全世界的으로 Computer 革命時代를 맞이하여 美國의 경우 需要를 '82年 176萬臺, 83年 360萬臺로 展望되고 있어 相對的으로 DATA 入出力用 Keyboard의 需要도 急増할 것으로 予想되고 있다.

Keyboard 需要의 증가에 따라 Keyboard 使用者도 增加하게되어 Keyboard를 使用하는 operator에게 能率向上을 도모케 하기위해 보다 편안하고 피로를 덜어주도록 人間工學的인 側面을 고려한 Keyboard 設計의 必要性이 台頭하게되어 Keytop 型狀, 쉽게 식별할 수 있는 文字의 모양, 色相, Switch의 촉감, Pre-travel (Switch를 누르기 위해 실제 동작하기 시작하는 시점까지의 거리)의 허용오차등에 對한 연구가 世界的으로 수행되어 獨逸에서 처음으로 DIN規格化하여 이것이 全世界的으로 적용되기 시작하였다.

#### Keyboard에의 人間公學적 접근

ERGONOMIC(인간공학)에 對한 연구는 世界 第二次 大戰中에 英國에서 高度로 發達된 장비를 취급하는 軍인들의 동작, 특히 야간 폭격을 수행하는 공군에 觸점을 두어 Stress나 피로를 덜어주기 위해 운전대, 장비, 좌석등을 개선하는 등 부적당한 DESIGN에 기인하는 ERROR를 줄이기 위해 시작되었다. 이것이 ERGONOMIC이란 용어가 나오게된 기원이 되었

고, 美 우주계획에서 이 ERGONOMIC을 처음으로 Computer用 Terminal과 Keyboard에 적용한 것은 독일로서 ERGONOMIC에 기초를 두어 作業場에서의 安全과 편안함을 증진시키고 作業者의 손과 발의 피로를 덜도록 Terminal과 Keyboard 設計 改善을 독일노조가 강력히 要求하여 ERGONOMIC에 依한 Keyboard가 나오게 되었고 이를 DIN規格化 하였다.

#### ○Key Switch에 따른 分類

Keyboard는 使用되고 있는 Key switch에 따라 <別表 2>와 같이 分類하고 있다. KEYBOARD에 어느 SWITCH를 使用해야 좋은가 하는 것은 각 MAKER別로 COST-PERFORMANCE 곡선에 依해 선정, 使用하고 있다. - -

#### — SWITCH 使用區分

- 고급 TERMINAL : HALL EFFECT, FERRITE CORE, CAPACITIVE等
- 中級 " : CAPACITIVE
- 中下級 " : MECHANICAL, MEMBRANE
- 低級 " : RUBBER CONTACT.

#### ○KEY BOARD MARKET

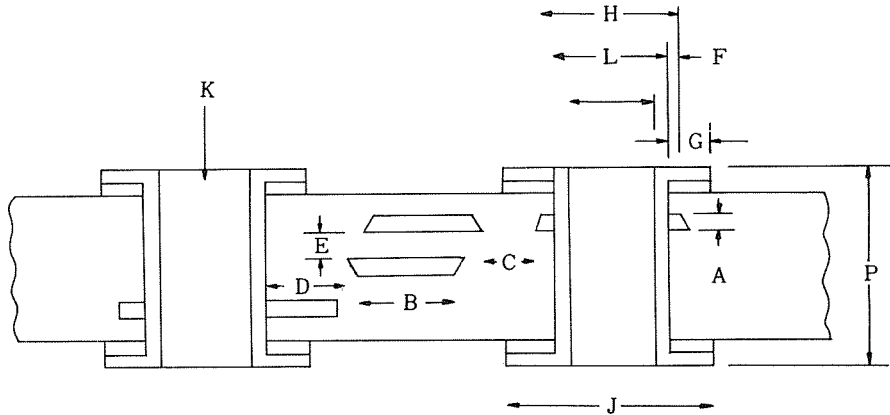
最近 ELECTRONIC NEWS紙에 게재된 내용을 中心으로 KEYBOARD의 수요 추이는 <別表 3> <別表 4>와 같이 82년에는 CAPACITIVE KEYBOARD가 33%, MECHANICAL TYPE가 27%의 MARKET SHARE를 차지하고 있으며 86년에는 CAPACITIVE가 37%, MECHANICAL TYPE이 44%로 展望되고 있는바, 86年 MECHANICAL MARKET SHARE에서 GOLD CONTACT MECHANICAL KEYBOARD보다 FULL-TRAVEL MEMBRANE KEY BOARD가 우위를 차지할 것으로 予想되고있어 앞으로는 KEYBOARD 市場이 CAPACITIVE와 MEMBRANE의 2종류가 주류를 이룰 것으로 확신되고 있다.

여기서 MARKET 區分은 CAPACITIVE T-

小型化, 輕量化, 高密度化, 高精密化를 生命으로 하는 多層板의 設計에는 grid 및 Artwork 製作의 正確, 最適實裝密度, 多層板의 生産 또는 加工의 精度에서 始作하여 各值數의 正確한 計算 및 가장 적절한 經濟性의 고려가 先行되어야 한다.

첫째, 設計時 考慮事項은 1) 基板의 值數 2)

(別圖 2)



基板의 層數를 몇개로 할 것인가? 3) 基板의 内部 및 外部의 回路幅은 얼마로 할 것인가? 4) P.C.B의 總두께 5) Hole, Terminal, 回路와의 間隔 6) Grid Size 7) 수직 및 水平의 許容公差 等이며 둘째, 機能 및 特性上 主 考慮事項은 1) 抗張力 強度 2) 힘의 強度 3) 振動 4) 機械의 特性 5) 溫度 Cycling 等 數拾가지의 要因

〈別表 1〉 多層板의 一般公差數值

Symbol	Class		
	I	II	III
A Conductor thickness <sup>a</sup> and tolerance	IPC-CF-150	IPC-CF-150	IPC-CF-150
B Conductor width	0.508 mm	0.254 mm	0.127 mm
B <sub>tot</sub> Conductor width tolerance <sup>b</sup>			
C Coplanar conductor spacing	0.381 mm	0.254 mm	0.127 mm
D Conductor-to-hole spacing	0.254 mm	0.254 mm	0.254 mm
E Layer-to-layer spacing	0.102 mm	0.076 mm	0.051 mm
F Internal layer annular ring	0.025 mm	0.025 mm	0.025 mm
G External layer annular ring	0.051 mm	0.051 mm	0.051 mm
H Internal layer terminal area	$H_{min} = B_{tol}(-) + 2F + K + L_{max} + N + 2R_{max}$		
J External layer terminal area	$J_{min} = B_{tot}(-) + 2G + K + L_{max} + N + 2R_{max}$		
K Hole location tolerance <sup>c</sup>	0.356 mm	0.254 diam	0.152 diam
L <sub>tot</sub> Unplated hole diameter tolerance <sup>d</sup>			
M <sub>min</sub> Plated hole diameter, min	1/3 p <sub>max</sub>	1/4 p <sub>max</sub>	1/3 p <sub>max</sub>
M <sub>tol</sub> Plated hole diameter tolerance <sup>e</sup> m	(1. tol + 2 × minimum Hole Plating) i		
N Layer registration <sup>f</sup>			
P <sub>tol</sub> Board thickness tolerance <sup>g</sup>	(P <sub>nom</sub> ± 10%)		

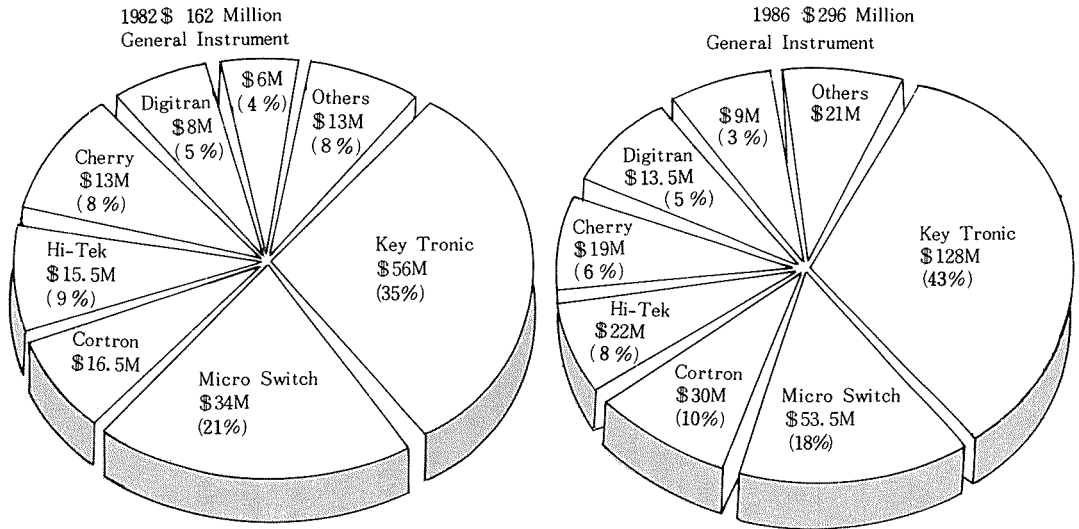
〈別表2〉 주요 SWITCH 비교

종 류	REED	FERRITE CORE	HALL EFFECT	CAPACITIVE	MECHANICAL	MEMBRANE	RUBBER CONTACTS
신 리 성	중상	상	상	상	중하	중하	하
가 격	중상	중상	중하	중하	중하	중하	하
(SWITCH 구조에 의해 결정됨)	(CAPSUL & MA-GNET)	(CORE & MAGNET)	(CHIP & MAGNET)	(FOAM PAD OR FILPPER)	(GOLD-PLATED CONTACT)	(FLEXIBLE PCB CONTACT)	(RUBBER CONTACT)
전력소모	무	검출회로에 의해 결정	KEY당 최대	검출회로에 의해 결정	무	무	무
접촉성능	반발력소 HYSTERESIS 양호	무점접	무점접	무점접	반발력대, 접촉마모유 HYSTERESIS	반발력중 접촉마모소	반발력중 접촉마모소
SWITCH MOUNTING	PCB나 FRAME에 끼워 넣고 납땜	FRAME에 끼워 넣고 납땜	FRAME에 끼워 넣고 납땜	FRAME에 끼워 넣고 납땜하지 않음.	FRAME에 끼워 넣고 납땜하지 않음	FRAME에 끼워 넣고 납땜하지 않음	FRAME에 끼워 넣고 납땜하지 않음.
대오염성	우수하다	우수하다	우수하다	대단히 좋다	좋지 않다	대단히 좋다	나쁘다
ELECTRONIC INTERFACE	X-Y MATRIX DECODING (N-KEY ROLLOVER를 위해 SWITCH마다 DIODE필요)	특수함 (MPX)	X-Y MATRIX DECODING	MICRO COMPUTER와 직접 INTERFACE할 수 있는 특수검출	X-Y MATRIX DECODING N-KEY ROLL-OVER를 위해 SWITCH당 DIODE가 필요하다.	X-Y MATRIX DECODING 2 KEY ROLLOVER	X-Y MARTIX DECODING 2 KEY ROLLOVER
수 명	1 억회	1 억회	1 억회	1 억회	1 - 2 천만회	1 - 5 천만회	1 - 2 천만회

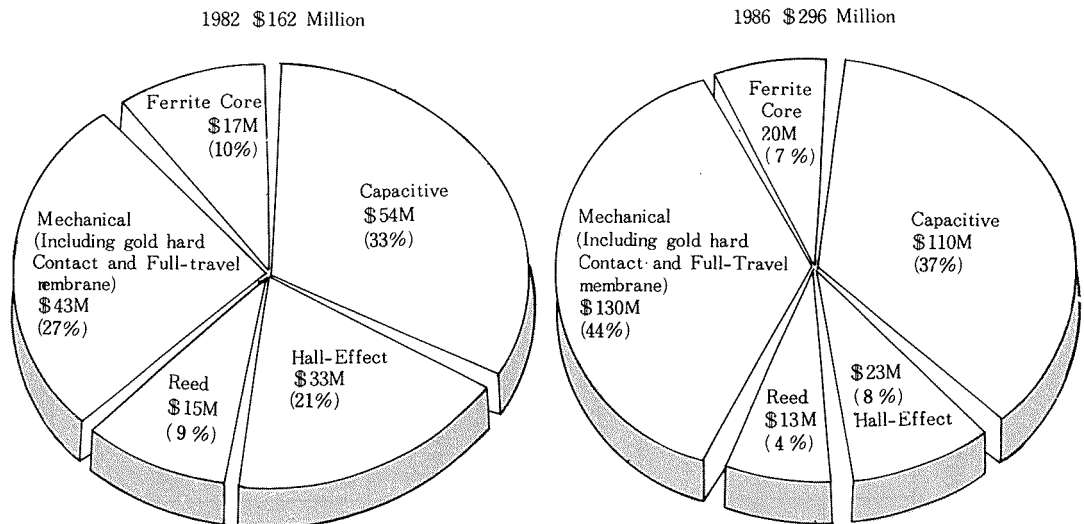
TYPE은 ENCODED KEYBOARD 市場, MEMBRANE은 NON ENCODED KEY BOARD 市場으로 그 領域을 달리하며, 品質, 價格

面에서 보면 CAPACITIVE TYPE은 中高級 MODEL로 MEMBRANE TYPE은 中·下級 MODEL로 主市場을 달리하고 있다.

〈別表 3〉 AVAILABLE FULL-TRAVEL KEYBOARD MARKET BY SUPPLIER



〈別表 4〉 AVAILABLE FULL TRAVEL KEYBOARD MARKET BY SWITCH TECHNOLOGY



○KEYBOARD의 技術動向

KEYBOARD의 흐름은 ERGONOMIC을 적용한 LOW PROFILE KEYBOARD의 수요가 급증할 것으로 予見되고있고 CAPACITIVE

KEYBOARD와 FULL TRAVEL MEMBRANE KEY BOARD가 主流를 이룰 것으로 展望되어 向后 同分野에 對한 研究와 開發이 加速化할 것이다.

## 다. 軟X線(非破壞)裝置와 電子工業에의 應用

軟X線에 對한 世界的 권위자인 日本大學 小泉菊太 教授가 演士가 되어 1) X線과 X線像의 基礎知識 2) SOFTEX 사진의 촬영법 3) SOFTEX에 의한 特殊撮影 4) SOFTEX 사진의 應用과 實技의 順으로 進行되었다.

### 1. X線과 X線像의 基礎知識

#### ◎X線의 特徵

X線의 特徵은 ① 吸收量은 物質의 原子量에 關係한다. ② 사진乳劑에 感光하여 X線像을 얻을 수 있다. ③ 荷電物體는 X線에 依하여 放電을 일으킨다. ④ X線은 物體에 부딪치면 散亂한다의 4 가지로 大別된다.

이중 ①과②의 特性은 現在의 透過사진촬영의 基本이 되는 重要性質이다.

#### ○X線의 透過와 吸收

X線은 物體에 닿으면 그 物體를 투과하여 직진하는 특성과 物體의 原子量 또는 密度에 比例하여 吸收된다는 상반된 특성을 갖고있다. 잘 아는 바와 같이 X線像은 陰影이며 이 透過와 吸收라는 상반된 현상에 對하여 影像의 CONTRAST가 생긴다. 즉 투과라는 特性은 밝으며 吸收라는 面은 어둡다. 두 因果 關係의 混合像 가운데 밝은 곳과 어두운 곳이 接한 部分이 CONTRAST가 發生된다. X線像의 형성과 이의 判독은 이와같은 混合像을 判別하는 일이며 이를 위해서 透過와 吸收의 因果關係를 충분히 이해할 必要가 있다.

#### ○X線의 波長과 線質·線量

##### —X線의 波長과 特性

X線은 電子波의 一種으로 紫外線과 r線 사이에 존재한다. X線의 波長은 電子의 速度에 關係가 있으며 그 速度는 管구에 주어지는 壓力에 比例한다.

즉 管구의 電壓이 높을수록 波長은 짧고 ENERGY가 크며 透過力도 커진다. X線장치에 있어서 電壓이 높을수록 波長이 짧아지는데 이것을 硬X線이라 한다.

##### —X線의 線質과 線量

X線의 利用에는 波長 즉, 電壓에 依하여 정해지는 線質의 透過力이 先決되어야한다. 線質이 정해지면 다음은 透視할 때의 形광판의 밝기, 撮影할 때에는 FILM의 黑化度가 조건이 되며 그 目的에 合當한 線量을 구하게 된다.

#### ○X線의 照射범위

円錐狀으로 照射되는 放射線의 상태를 線錐라 하며 그 밀면의 넓이를 照射범위라 한다. X線像은 短形의 FILM이나 螢光板위에서 관찰하므로 실제 사용되는 범위를 有效照射범위라 한다

### 2. SOFTEX 사진의 촬영법

#### ○좋은 X線像을 얻기위한 기능적조건

X線像은 투과후의 陰影을 보는 것으로 선명한 像을 얻기위해서는 보통의 빛으로도 좋은 影像을 얻을 수있는 조건을 생각하여 보면

① 光源은 될수 있는한 적게 하고

② 光源과 피사체는 될수 있는 한 멀리 하고

③ 피사체와 FILM은 밀착되게 하는 것이다.

#### ○좋은 X線像을 얻기 위한 노출方法

① FILM의 선택, 무엇보다 일반적인 SOFTEX FILM은 高感度の HS와 미립자의 FG 두 종류이다. 미세한 내부구조의 상세한 상은 FG FILM을, 동물표본의 생태촬영이나 비교적 두터운 것은 H.S FILM을 使用하는 것이 有利하다.

② 露出을 定한다. 黑化度(노출)는 管구전류 X 조사시간으로 미리 AMPERE로 정한다. 전류는 장치의 규격으로 5mA 以内가 되도록 한다.

③ 透過力을 定한다.

이상 3 가지 方法으로 X線像을 얻을 수 있으나 경험에 의해 좋은 선택을 할 수 있으므로 많은 경험이 필요하다.

### 3. SOFTEX에 依한 特殊撮影

#### ○造影劑에 依한 촬영

X線은 密度의 차가 CONTRAST 되어 像을 形成하나 生體의 조직 또는 器管등은 密度의 차

가 적어 좋은 CONTRAST 目的物의 像을 얻을 수가 없다. 의료용 X線分野에서는 일찍부터 조영제가 사용되어 연구활동을 추진하여 왔다.

—生體用 造影劑: 소화기관系, 血管系, LY-MPH系等

—生體外用造影劑: 硫化Barium, OXY 塩加 Bismuth, 沃化銀Colloid, 四三化塩等.

#### ○X線 立体사진

X線像은 二次元像 가운데 三次元의 情報가 그림자의 형태로 다르므로 目的像의 위치나 方向을 알기 위해서는 각각의 두 方向에서 촬영하는 것이 상식이다. 같은 두장의 사진에 依한 立体 관찰을 하는 것이 더 좋을 것이다. SOFTEX의 경우 Cabinet 判 정도로 직접 촬영한 것이라면 明視거리의 立體視가 가능하여 立體視鏡도 정확한 것을 믿을 수 있다.

#### 4. SOFTEX사진의 응용과 실기

SOFTEX 사진은 軟X線 특유의 미세한 像의 촬영이 可能하여 많은 분야에서 응용이 가능 하다.

응용분야를 간단히 기술하면 ① 理科教育用 ② 의학분야 ③ 비파과검사(산업분야) ④ 시험 · 연구분야 ⑤ 고미술품등의 검사 및 감정 등 응용분야는 아주 넓다.

#### 5. 要約后記

本稿는 日本大學의 小泉菊大 교수의 「X線과 SOFTEX사진」이라는 저서에서 발췌된 것으로 이번 강연의 교재로 활용 되었다. X線에 관심이 있는 독자에게 일독을 권한다. (創又社刊)

#### 라. 電子·電氣의 金屬材料

電子用 金屬材料의 世界的 供給源인 日本 東北金屬(株)의 金屬材料課長인 Mr SUZUKI 는 同 講演을 통하여 金屬材料의 發展方向과 開發 展望을 상술하였다.

電子工業 및 關聯產業界에서 널리 常用되고 있는 金屬材料는 그 機能과 用途上 다음과 같이 大別된다.

- ① 軟磁性材料: 鐵-NICKEL系(Permalloy)  
鐵-COBALT系  
鐵-SILICON系
- ② 半硬質磁性材料: 鐵-COBALT系  
鐵-銅系
- ③ 封着, 封入材料: 鐵-NICKEL系  
鐵-NICKEL-COBALT系

- ④ 용수철材料: 18-8系 Stainless steel  
17-7系 Stainless steel
- ⑤ 恒彈性材料: 鐵-NICKEL-CHROME系
- ⑥ 管球用陰極, 陽極材料: 純NICKEL
- ⑦ 新材料: 非晶質合金(AMORPHOUS)  
形狀記憶合金

軟磁性材料는 高透磁率, 高飽和磁束密度의 特徵을 가지고 磁氣增幅器, 繼電器用鐵心, 磁氣 SHIELD用 部品, 時計用部品, 나아가서 磁氣 HEAD用 CORE等에 使用된다.

半硬質磁性材料는 保磁力이 軟質磁性材料和 硬質 磁性材料(永久磁石)의 中間에 位置하는 特徵을 가지므로 自己保持型 繼電器用 鐵心으로 널리 使用되고 있다.

封着·封入材料는 熱膨脹 合金이라고 불리우며 熱을 加했을때, 合金의 膨脹係數가 各 電子管의 SHIELD用으로 使用되는 外에 I. C frame 材料로서의 用途와 感溫 素子로서 BIMETAL等에 使用된다.

용수철 材料로서 Stainless steel은 耐食性, 耐疲勞性에 뛰어나기 때문에 高信賴性이 要求되는 通信機器(電話, 交換器等)에 使用되는 外에 磁氣HEAD用 部品으로 使用되고 있다.

恒彈性 材料는 共振周波數의 溫度係數가 “0”에 가까울 것과 機械의 “Q”가 높은 것이 特徵이며 MECHANICAL FILTER에 使用되고 있다. 恒彈性 材料의 一般的인 用途는 용수철 材料이다.

管球用 陰極과 陽極材料로서의 NICKEL은 높은 純度로 부라운管, 眞空管, 送信管等 幅넓게 使用되고 있다.

非晶質合金(AMORPHOUS)은 結晶質 金屬



에 比較하여 뛰어난 特徵을 가지고 있어서 結晶粒界, 雙晶, 積層缺陷 等 局部的인 不均一組織을 가지지 않는 均一한 組織들의 材料이다. 今後の 應用 開發이 期待되고 있으며 HEAD CORE, MAGNET AMP用 鐵心으로 그 用途가 넓혀져 가고 있는 金屬 材料이다.

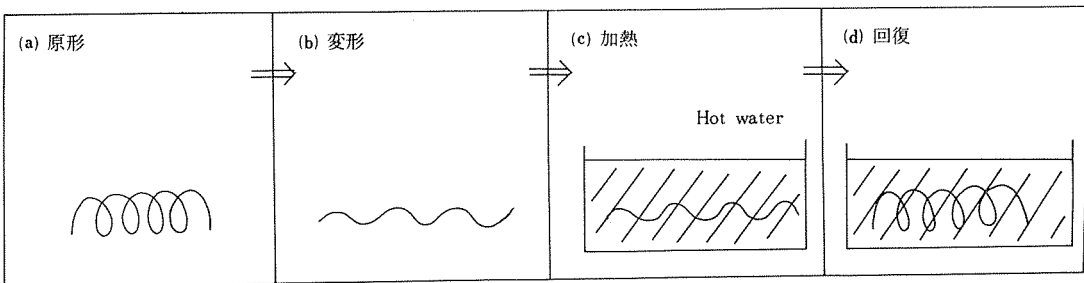
形狀記憶合金은 한번 記憶시킨 形狀을 또한번 變形시킨 后 外的溫度 變化를 주어서 記憶시킨 原狀態로 되돌아 가는 性質을 가진 金屬으로 非晶質 合金과 같이 今後 應用 開發이 기대되는 材料의 하나이다.

◎ 非晶質合金(AMORPHOUS)의 特性和 應用 非晶質合金은 原子의 配列이 不規則한 유리(GLASS)狀 金屬이라 불리우는 것으로 용융金屬을 高速冷却(10°C/sec)하여 製造되기 때문에 Tape의 두께에 制限이 있어 最大두께 50μ 정도가 限界이다.

AMORPHOUS의 特徵은

- ① 結晶金屬에서 보이는 不均一組織을 가지지 않는 均一한 組織材料로서
- ② 韌性이 풍부하여 破斷應力이 크며
- ③ 硬度가 대단히 높으며 (HV=700~1000)

〈別圖3〉 形狀記憶合金의 形狀記憶效果(a→b→c→d)



이 現象은 合金의 “마르텐 사이트” 變態 및 逆變態에 起因하는 것이지만 “마르텐 사이트” 變態를 하는 모든 合金이 形狀記憶效果를 가질수 없고 結晶學的인 性質이 可逆的이며 〈別圖4〉에서와 같이 Ms點과 As點과의 사이에 溫度히스테리시스가 적지 않으면 안된다.

現在 Ti-Ni, Cu-Zn, Cu-Zn-Al, Cu-Sn等이 形狀記憶合金으로 알려져 있지만 Ti-Ni以外는 粒界割을 일으키기 용이하여 반복使

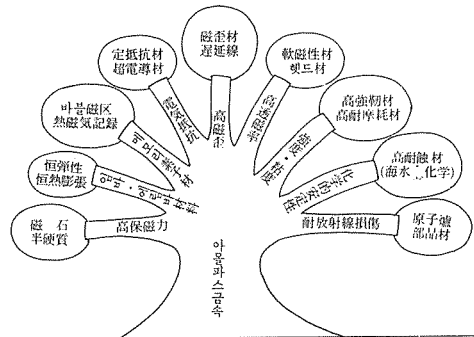
④ 結晶구조를 가지지 않기때문에 耐食性이 우수하며

⑤ 電氣抵抗率이 높으며 ( $\rho = 150 \mu\Omega - \text{cm}$ )

⑥ 合金組成에 들지않아 結晶磁氣 異方性이 없기 때문에 높은 透磁率과 低損失이 實現가능하다는 것이다.

同金屬의 應用범위는 〈別圖2〉에 보였다.

別圖2) AMORPHOUS 金屬의 응용



◎ 形狀記憶合金의 特性

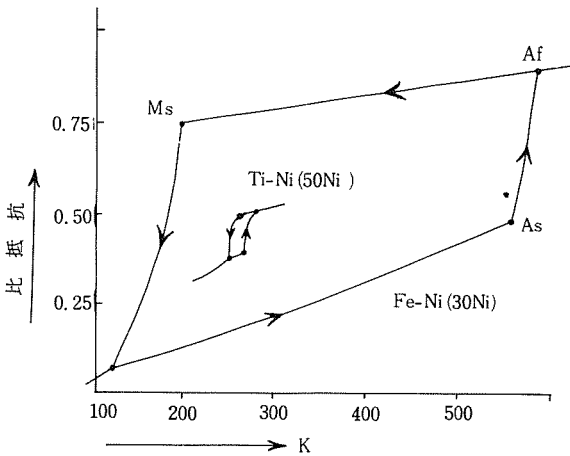
일단 變形시킨 材料를 浴溫中에서 加熱하면 原形의 COIL 상태로 되돌아 가게되는 金屬으로서 이러한 現象을 形狀記憶效果라 부른다. 〈別圖3 參照〉

用에 不適合하다.

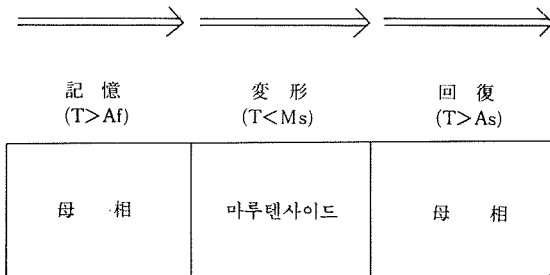
〈別圖3〉에 보이는 現象은 〈別圖5〉에 보이는 것과 같이 母相(Af點 以上)의 狀態로 記憶시켜서 “마르텐사이트”(Mf點 以下)의 狀態로 變形시켜 As點 以上의 逆變態로 回復시키는 것을 보여주고 있다.

同 合金에 對한 연구는 向後 金屬 材料의 신기원을 이룰 것으로 기대되며 應用범위도 대단히 넓을 것으로 보이는 新素材이다.

〈別圖 4〉 Ti-Ni, Fe-Ni 合金의 電氣抵抗變化



〈別圖 5〉 相變態와 記憶效果



#### 마. Sequence of Events Recording System.

Computer를 利用한 特殊目的수행용 system의 生産, 販賣를 主로하는 美國의 RONAN E-NG. 社의 Hostettler氏가 演士가 되어 Computer機器의 建設分野에 對한 應用을 爲主로 說明하였다.

本稿는 Sequential Events Recorder를 中心으로 간단히 기술한다.

現代의 Power generation과 기업의 Plant 建設은 계속적으로 Check되어 표시되어야 할 광역의 변수로 要求하고 있다.

따라서 작업진행과정에서 부터 完成까지의 工정에 걸쳐 조직전체의 활동을 계속적으로 기록할 Recording System을 필요로 하게 되었다. 여기서 얻어진 정보는 Plant의 建設에 있어

효과적인 工정을 선택케 하며 장비의 보수에 필수적인 정보를 제공케 되는 것이다.

이러한 要求에 부응하기 위해 개발된 것이 Sequential Events Recorder이다.

Microprocessor 技術을 응용한 同機器는 4096개이상의 Check Points의 정보를 1msec 이내에 분석하고 표시하고 기록하는 것을 가능케 하여준다. Plant 建設의 가장 핵심적 Check Point는 事變실에서 원거리에서 존재할지라도 수시로 CHECK될 수 있다.

이를 위해서는 Cable System과 Remote multiplexer, Central Control Unit등이 Series로 Cable에 접속되어야 한다.

이러한 접속 현황정보는 CCU에 의해 hard Copy나 B/W display, Color display를 위한 8개이상의 Printer에 의해 표현 될수있다. disk Memory장치에 이러한 정보를 기억시킬 수 있다. 저장된 정보는 그후에 특정목적을 위한 보고서 작성을 하는데 쓰여질수 있으며, Computer System을 이용한 Print System은 보고서 작성에 시간을 거의 빼앗기지 않게끔 할 수 있다.

모든 조직의 변수는 사용자가 PROGRAM할 수 있으며 간단한 영어를 사용하여 Keyboard를 통해 Printer나 Video terminal에 명령을 전달할 수 있다.

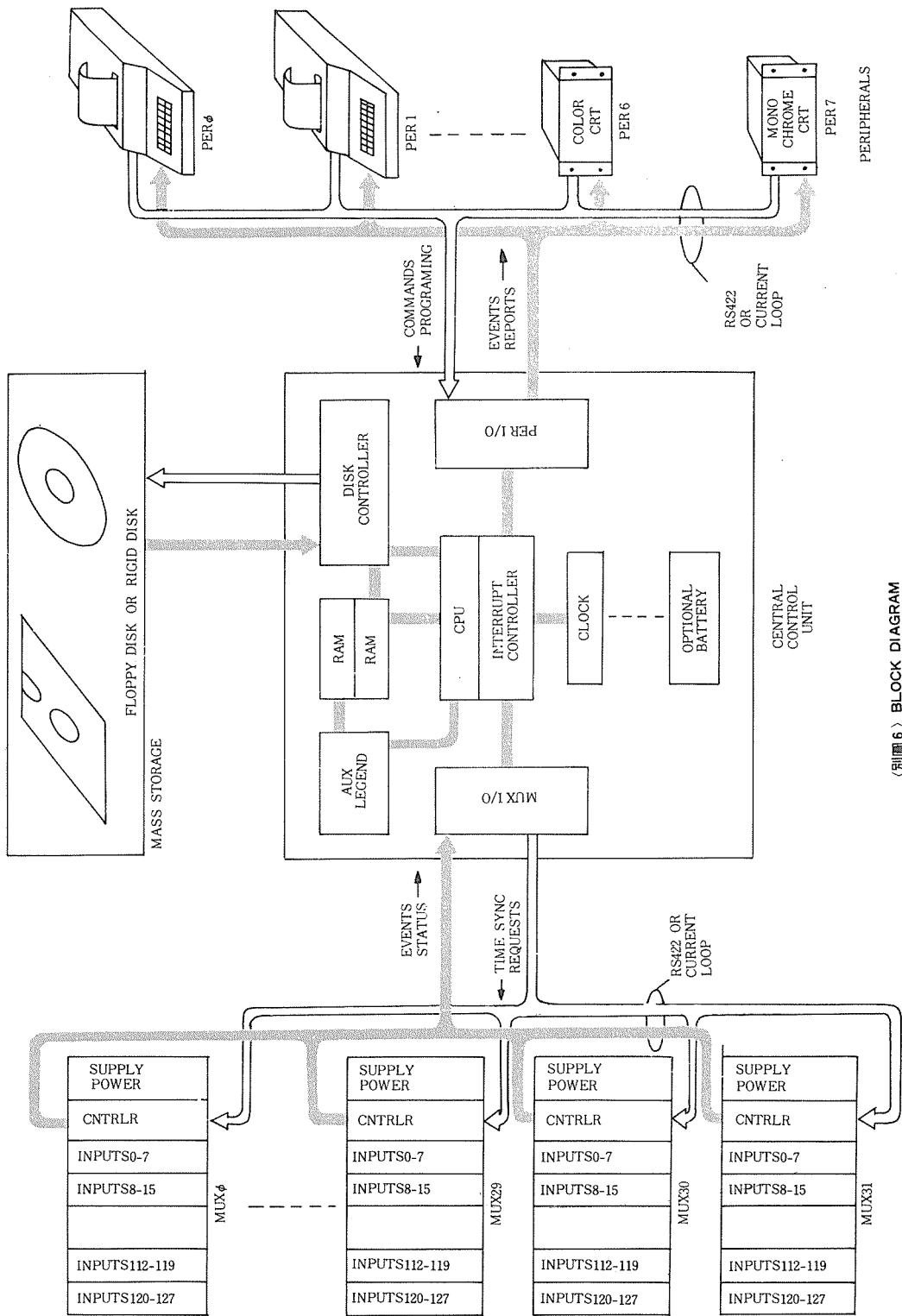
자체 진단기능을 가지고 있는 同機器는 계속적인 정보의 기록이 가능하며 기기는 연속적으로 사용될 수 있다.

정보의 기록시간은 집적된 수정제어 CLOCK에 의해 제어된다.

Sequential recorder와 같이 Computer를 이용한 기기의 타분야 응용은 날로 발전되고 광역사용이 가능하여 산업 전반에 커다란 영향과 기술적 혁신을 유발할 것이며 이러한 기기를 사용하는 기업만이 가장 능률적인 작업의 수행이 가능하기 때문에 타사와의 극심한 경쟁에서 이길 수있게 될 것으로 전망 된다.

同 System의 要約圖를 〈別圖 6〉에 表示하였다.

〈別圖 6〉 BLOCK DIAGRA



〈別圖 6〉 BLOCK DIAGRAM

## 바. 한글 WORDPROCESSING SYSTEM

(株) Q-NIX의 代表理事인 李凡千 電算學 博士가 演士가 된 同 講演은 Computer의 한글 WORD PROCESSING System의 現況과 展望을 發表하였고 參席者들의 열띤 질문이 많이 나와 Computer에 對한 電子工業人의 관심을 나타내고 있었다.

講演內容을 紹介하면 다음과 같다.

### 事務 自動處理의 目的

OA로 表現되는 事務 自動處理의 目的은 ① 事務 能率의 增大 ② 不必要한 作業의 除去 ③ 時間의 最大 活用 ④ 空間의 最大 活用 ⑤ 전달 媒體의 간소화 ⑥ 資料 유용의 極大化 ⑦ 경제적 利益의 極大化 ⑧ 좋은 作業환경의 조성 등으로 代表될 수 있다.

### ○事務 自動處理 System의 기능

同 System의 機能은 ① 文書의 效率的 管理 ② Word processing ③ 資料의 自動 전달 및 受信 ④ 資料의 共同 活用 ⑤ 경영, 관리 및 事務정보의 축적 및 검색의 기능 등으로 區分될 수 있다.

### ○事務 自動處理 System의 구성 방식

代表的인 4 가지 System을 소개하면,

① 單一 Station 事務處理 方式 ② 單一 System 복수 Station處理 方式 ③ 복수 System, Local Network 方式 ④ Total Network 方式 등이다.

### ○先進國의 OA 기술 동향

오래전부터 美·日等 先進國에서 重要産業으로 지목되어 發展된 OA 産業은 이미 各技術 分野에서 상당한 發展을 이룩하고 있다.

첫째 Word processing 技術은 이미 보편화되고 있으며 기능이 多樣化되고 있고 넓은 소비자군을 대상으로 광대한 市場을 보유하고 있다.

둘째, Local Network은 數種의 通信方式이 開發되고 있으며 이에 따라 多樣한 商品 開發이 進行되고 있다.

셋째, Total Network은 大型機種의 分散處

理 方式과 大型機와 小型機의 연결方法이 研究 中에 있으나 아직 소비자군이 넓지 못하여 상품화되는데 문제를 안고 있으나 Computer의 보급 확대에 따라 가까운 장래에 주요 상품화할 전망이다.

넷째, 문서관리등 일반업무에 있어서는 기개 발된 Software와 Hardware를 利用하여 各自의 事務 自動處理 特性에 맞게 變型中에 있다.

### ○國內 現況

첫째, Word processing에 있어서 영문은 현재 보급中에 있으나 한글은 원시적 상태를 탈피하지 못하고 있으며 영문 Package 사용이 不可能하여 業務의 다양한 처리를 못하고 있는 實情이다.

둘째, 문서관리의 측면은 외국식 方法의 응용이 가능하나 한글로 처리키 위해서는 한글 관리 체제의 확립이 선결될 필수적 문제로 대두하고 있다.

셋째, Network의 문제에서 보면 使用者 要求度가 充分치 못하고 同時에 外國의 同 System에 對한 標準化 作業이 進行되고 있어 尙后 外國의 標準이 확정되면 그의 使用이 可能할 것으로 展望된다.

### ○事務 自動 System과 범용 Computer System

이 두 System의 效率의 運用을 위해서는 ① 비 전문가가 使用할 수 있는 System이어야 하며 ② 事務室 환경에 적합하여야 하고 ③ 기존 方式에 對한 抵抗感이 없어야 하며 ④ 同時에 경제성이 確保되어야 하며 ⑤ 小型, 高機能이어야 하고 ⑥ 同時에 미래 指向의 이어야 하는 여러 가지 條件을 갖추어야 한다.

### ○Word Processing System의 四大要素

Word Processing System을 구성하는 4대 要素는 첫째, 基本 Computer System으로 中央 연산장치, 기억장치, 보조기억장치가 必須的으로 있어야 하고, 둘째, 入力 장치로서 Terminal을 갖추고 있어야 하고 셋째, 出力 장치로서 Printer를 가지고 있어야 하며 넷째, 이에 必要한 獨自의 Software를 갖고 있어야 한다.

○ 한글 Wordprocessing의 문제점

- ① 영문 Package 使用이 不可能하기 때문에 영문과 구조가 다른 한글의 表示(모아쓰기方式)를 위해서는 별도의 Software 開發이 必要하다.
- ② 機能의 추가가 不可避하여 價格上昇 要因이 된다.
- ③ 단말기의 機能확장이 필연적으로 뒤따라 와야한다.
- ④ 印字機의 효율적 出力이 必要하다.
- ⑤ 경제성이 만족되어야 한다.

⑥ 標準이 미비되어 있는데 이의 整비가 必要하다.

⑦ 未來지향성이 미비되어 開發기종이 진부화 되기 쉽다.

⑧ 한자, 영문을 겸용하는데 문제가 있다. 즉 다른 System에 비해 독특한 Software를 必要로 한다.

이러한 여러가지 문제가 있으나 현재 우리가 보유하고 있는 電算工學 技術로서 해결가능 하기때문에 기술만 축적된다면 사무자동화(OA)의 先進國으로 발돋움할 수 있다고 강조하였다.

