

工業所有權情報의 特徵과 現況

< II >

成 基 泰

<韓國產業經濟技術研究院 責任研究員>

가. 네덜란드

1. 特許節次

以下の 사항에 대하여 各國의 特許法條文 및 規則을 引用하는데 있어서 特許法條文은 A(Article)로 表示하고 規則은 R(Rule)로 表示한다.

1.1. 形式審査

(1) 特許出願은 다음의 要件을 만족하여야 한다(A22A).

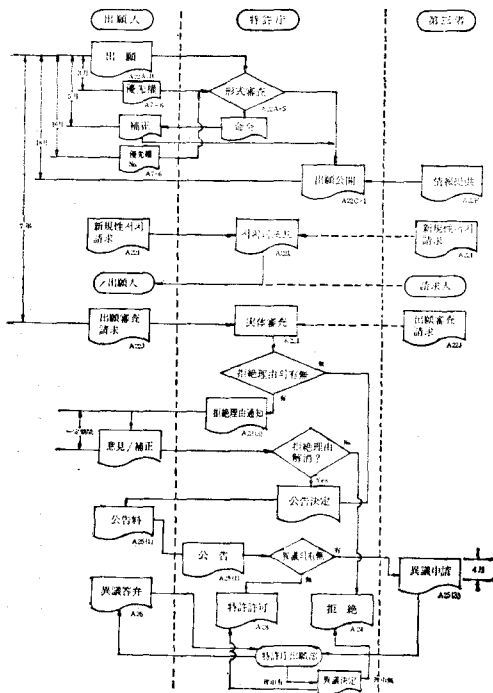


表 3. 네덜란드 特許節次

- ① 出願人의 姓名과 住所가 있을 것.
- ② 出願人 또는 代理人의 署名이 있을 것.

③ 發明이 關聯하는 事項의 짧은 表示(發明의 名稱)를 포함할 것.

④ 明細書를 添附하며 明細書의 末尾에 1 또는 1 以上の 클레임을 포함할 것.

(2) 이러한 要件을 만족치 않을 경우 特許廳은 1月 以內에 그 만족치 않은 規定을 表示하여 通告한다. 만약 出願後 5個月을 經過하여도 아무런 修正도 없이 表示된 規定이 만족되지 않을 때에는 그 出願은 效力을 잃는다(A22A(5)).

1.2. 서 치

(1) 特許廳은 出願人의 請求에 의하여 技術水準의 審査를 한다(A221(1)). 出願이 公開된 후에 第三者도 請求가 가능하다(A221(2)).

(2) 出願人이 희망하면 PCT의 第15條 (5)(a)에서 정하는 國際調査에 관계되는 調査(國際型 調査)에 보낼 수가 있고 이 國際型 調査는 上記 (1)의 技術水準의 審査로 본다(A221(3)).

(3) 特許廳은 出願人 또는 請求를 한 第三者에 上記 審査結果를 通知한다. 이때 特許賦與에 관한 拒絕理由를 表示할 수가 있다(A221(8)).

(4) 前記 (3)의 審査結果를 얻은 후가 아니면 實體審査의 請求(A22J)를 할 수가 없으며 이 請求는 出願日로부터 7年 以內에 하여야 한다.

1.3. 出願의 公開

出願日로부터 18個月後에 公開되고 出願人의 請求에 의하여 公開時期를 앞당길 수가 있다(A 22C—2). 公開된 發明을 사용한 者에 대하여 出願人(特許權者)은 相當의 補償金을 請求할 수가 있으며 (A43A) 出願公開부터 出願公告까지의 實施行爲가 對象으로 된다.

1.4. 實體審查

審査請求가 있으면 審査되며 出願이 特許要件(新規性, 進歩性, 不特許事由)을 만족치 않는다고 判斷된 경우에는 그 趣旨 및 理由를 出願인에게 通知하여 所定期間內에 意見書를 提出케 하거나 出願書類를 補正할 機會를 주게 된다(A23). 出願이 特許要件을 만족치 않는다고 판단될 때에는 出願公告를 하지 않는 決定을 하게 되고(A 24) 이에 不服일 때에는 決定日로부터 3月 以內에 審判을 請求할 수가 있다(A24A). 또 누구라도 公開된 特許에 대하여 特許廳에 資料를 제출할 수가 있다(A22F). 公告決定이 掲載된 公報發行後 4月 以內에 누구라도 異議申請을 할 수가 있으며 (A25(3)) 出願公告後 異議申請이 없는 경우 또는 異議申請이 있더라도 異議申請의 理由가 없다고 判斷된 경우에는 特許가 賦與된다(A28). 出願公告日以後는 特許權과 똑같은 權利가 생긴다(A44). 네덜란드의 特許節次를 表 3에 表示한다.

2. 情報發生과 그 資料

第1國出願日로부터 18個月(出願人의 請求가 있으면 그 이전)이 經過되면 出願明細書가 公衆에 閱覽됨과 동시에 綠色紙의 出願公開明細書(Terinzagelegging)가 發行된다. 그리고 出願公開된 出願에 대하여는 公開日로부터 약 2~4週 後에 發行되는 「特許公報」 第一部(De Industriële Eigendom Deel I, Gazette Part 1)에 掲載되며 이것은 每月 10日과 25日에 發行된다. 그리고 審査를 거쳐 出願公告가 決定되면 出願의 리스트를 매일 15日에 發行되는 「特許公報」 第Ⅱ部(Deel II, Gazette Part II)에 掲載하고 出願書類를 公衆에 閱覽시키며 公告明細書(Openbaarmaking)를 發行한다. Deel II는 IPC分類順으로 되어 있고 出願番號에 대한 IPC 인덱스도 있다.

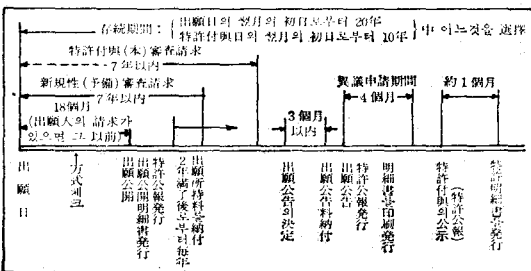


表 4. 네덜란드의 特許情報發生經路

出願人別인덱스(Patent Index)는 季刊으로 發行된다.

異議申請이 없으면 特許가 부여되고 먼저 發行된 明細書 및 圖面에 “特許”의 表示(Octrooi)를 하여 reprint版으로 特許明細書가 發行된다. 異議申請結果 明細書 및 圖面の 記載를 補正하여 特許하는 경우에는 새로운 明細書를 印刷發行하며 特許賦與는 特許公報에 公示한다.

◎ 特許出願公開明細書(Terinzagelegging)

음세트版으로 發行되며 ① Octrooiaanvrage Nr; 特許出願公開明細書 ② IPC(klasse; 네덜란드特許分類) ③ Indieningsdatum; 出願日 ④ Datum Van terinzagelegging; 出願公開年月日 ⑤ Aanvrager; 出願人 ⑥ Gemachtigde; 代理人 ⑦ Ingeroepen recht van voorrang; 優先權事項 ⑧ korte aanduiding; 發明의 名稱 등의 書誌事項과 技術內容이 들어 있다. 1964년 165493부터 1965년 303059까지의 明細書가 있고 이와는 별개로 1964년부터 6400001番으로 시작하고 있다. 이 번호는 매년 새로 시작되는 출원 번호의 앞에 두자리의 년도표시(two digit year) 숫자를 더하여 되는데 일곱자리의 숫자로 되어 있다.

◎ 特許出願公告明細書(openbaarmaking)

審査가 끝난 것으로 明細書의 形式은 特許明細書와 같으나 INID cord의 [45]의 特許明細書發行日(vitgegeven)과 特許賦與日(Dagtekening)

1913	1	6	120, 512~121, 651
1951	~ 69, 202	7	121, 652~123, 465
2	69, 203~ 71, 499	8	123, 466~125, 872
3	71, 500~ 73, 802	9	125, 873~127, 828
4	73, 803~ 76, 837	1970	127, 829~130, 350
5	76, 838~ 80, 000	1	130, 351~133, 372
6	80, 001~ 83, 674	2	133, 373~136, 014
7	83, 675~ 87, 117	3	136, 015~139, 437
8	87, 118~ 89, 840	4	139, 438~142, 863
9	89, 841~ 93, 000	5	142, 864~146, 687
1960	93, 001~ 96, 474	6	146, 688~150, 305
1	96, 475~100, 076	7	150, 306~154, 089
2	100, 077~103, 460	8	154, 090~157, 482
3	103, 461~106, 999	9	157, 483~161, 032
4	107, 000~110, 387	1980	161, 033~163, 941
5	110, 388~120, 511		

表 5. 年度別 特許明細書 發行番號

이 없는 것 뿐이다. 1912년 1番부터 시작하여 사용하다가 1923년부터는 出願番號를 사용하였고 1964년부터 별개의 여섯자리 단위의(6 digit No) 숫자로서 120001番부터 사용하고 있다.

◎ 特許明細書(Octrooi)

1913년에 特許 第1號를 시작하여 1980년까지 163941號가 發行되고 있다. 書誌事項은 ① Vitgegeven; 特許明細書發行日 ② Oagtekening; 特許賦與日 ③ ter inzage gelegd; 出願公開日 ④ Opendaargemaakt; 出願公告日, ⑤ ingediend; 出願日 등이다. 表 4에 네덜란드에서의 特許情報의 發生經路, 表 5에 네덜란드의 特許明細書의 年度別 明細書發行番號를 表示한다.

나. 西獨

1. 特許節次

西獨은 審査請求制度和 出願公開制度를 採用한 新制度를 1968年 10月 1일부터 施行하여 오다가 1979년에 法律改正을 하여 1981年 1月 1日

에 「共同體特許法」(Gesetz über das Gemeinschaftspatent und zur Änderung Patentrechtlicher Vorschriften(Gemeinschaftspatentgesetz, 略號 GPatG)이라는 名稱으로 新法을 發効하였으며 主要改正事項은 ① 特許出願에 要約을 添附하고, ② 內國優先權(innere priorität)制度의 導入 ③ 異議申請을 特許賦與後로 하고 ④ 追加出願할 수 있는 期間을 出願日로부터 18個月以內에 한하고 ⑤ 分割期間의 制限을 없게 한 것 등이다.

이번 改正으로 特許明細書는 特許付號의 告示와 同時에 發行되며 公告明細書는 發行되지 않게 되었다.

1.1. 形式審査

(1) 出願에 方式上의 瑕疵가 있을 때에는 是正要求가 있게 되며 그래도 是正되지 않으면 拒絶된다(A28(1), (3), 28C).

(2) 다음 事項中 하나에 該當할 때는 意見이 必要하다(A28(2)).

- ① 出願對象이 本質上 發明을 構成치 않을때.
- ② 出願對象이 産業上 利用不可能할 때.
- ③ 그 公開 또는 利用이 公序良俗에 反하는 發明 또는 植物種 또는 動物種 및 植物栽培 또는 動物飼育의 本質上 生物學的方法일 때(Ala).
- ④ 追加의 特許出願(A10(1))으로 他發明의 改良 또는 擴張에 관계가 없을 때.

以上の ①~③의 出願이거나 또는 ④일 때는 그 出願은 拒絶된다.

1.2. 서치

(1) 特許廳은 出願發明의 特許能力具備를 위하여 引用上 必要한 刊行물을 實體審査에 앞서 請求에 의하여 調査하게(A28a(1)) 되는데 이것이 서치(Nachsuchung)이다.

(2) 이 서치請求는 任意이며(實體審査請求와 동시에 할 수도 있다) 特許出願人 또는 第3者도 할 수가 있다.

(3) 누구라도 特許의 賦與에 障礙가 된다고 認定되는 刊行물을 特許廳에 申告할 수가 있다(A28a(3)). 이것은 우리나라의 情報提供制度에 相當한다.

(4) 特許廳은 調査한 刊行물을 出願人에 또 第3者가 請求하였을 때에는 그 第3者와 出願人에 通知한다(A28a(7)).

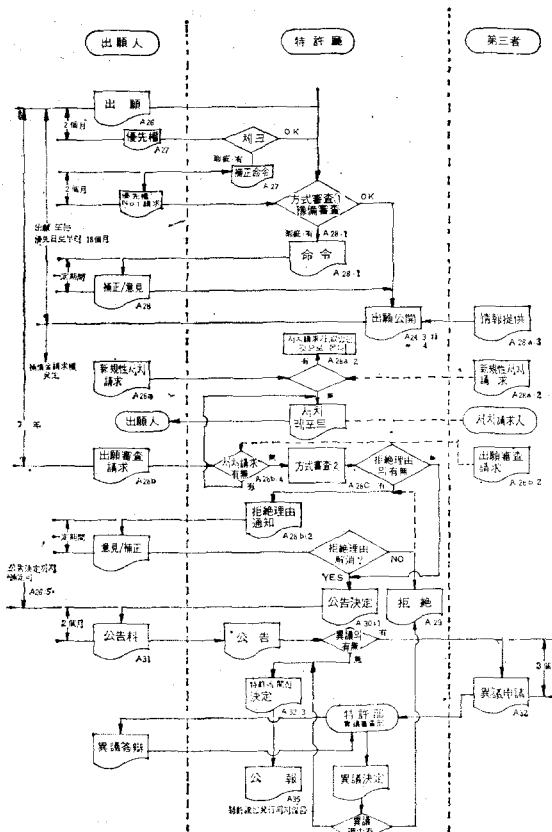


表 6. 西獨의 特許節次

1.3. 出願公開

出願後 18個月後에 公開되며 다른 나라와 다른 점은 公開時期를 出願人의 請求에 의하여 앞당기는 規定이 없다는 것이다. 公開된 發明을 사용한 者에 대하여 出願人(特許權者)은 相當의 補償金을 請求할 수가 있다(A30(1)). 出願公開부터 出願公告까지의 實施行爲가 대상으로 되며 請求權의 効力은 特許賦與와 동시에 發生된다.

1.4. 實體審査

出願人은 審査請求를 出願日로부터 7年 以內에 할 수가 있고 第3者도 심사청구를 할 수가 있으며 이 때문에 節次의 當事者로 되는 것은 아니다(A28b(2)). 또 出願日로부터 7年 以內에 審査請求가 없을 때에는 그 出願은 取下된 것으로 본다(A35(3)).

2. 情報發生과 그 資料

出願日로부터 18個月이 經過되면 「特許公報」(Patent blatt)에 公示되며 公開日에 「特許出願公開明細書(Offenlegungsschrift, 通稱 OLS)가 黃色紙로 發行된다. 그러나 實際的으로는 1~2個月後에 發行된다고 한다. 그리고 OLS의 發行과 같은 날에 「特許出願公開明細書拔粹」(Auszüge aus den Offenlegungsschriften)가 民間의 Wila Verlag社로부터 發行된다. 出願公告는 「特許公報」(Patentblatt)로 公示되고 「特許出願公告明細書」(Auslegeschrift, 通稱 DAS)가 綠色紙로 發行된다. 또 Wila Verlag社로부터 同日에 「特許

出願公告明細書拔粹」(Auszüge aus den Auslegeschriften, 舊名稱 Patentanmeldungen)가 發行

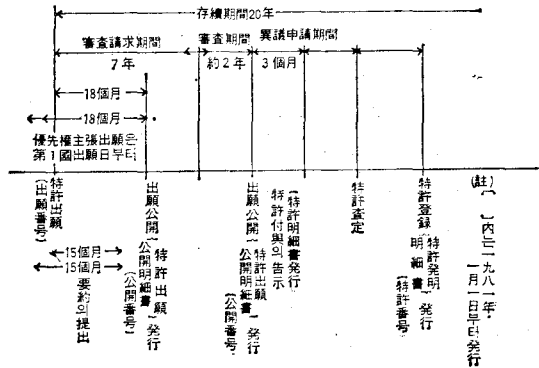
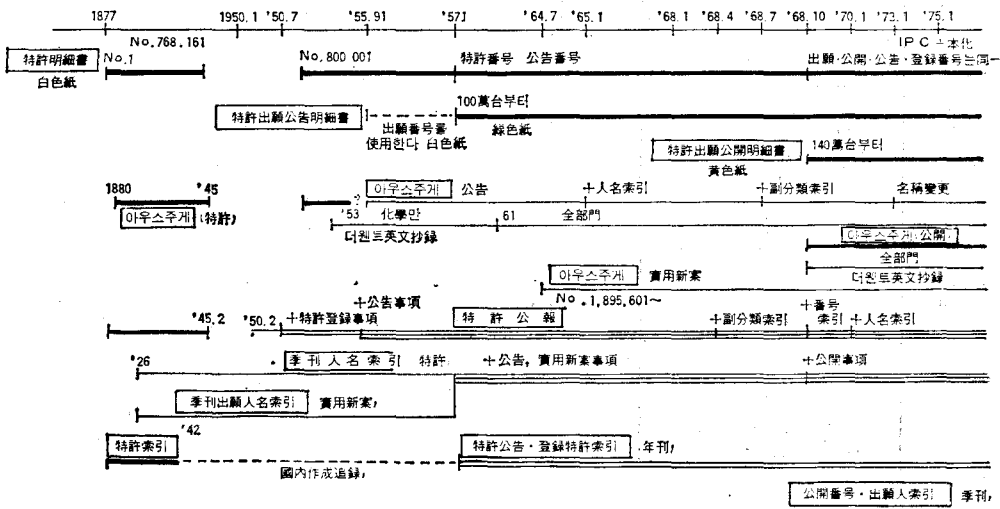


表 7. 西獨의 特許情報發生經路

된다. 特許의 賦與는 3個月의 公告期間中 異議申請이 없는 出願에 한하여 「特許公報」(Patentblatt)로 公示되며 7~8個月後에 特許發明明細書(Patentschrift, 通稱 PS)가 發行된다. 그러나 上述한대로 改正法에서는 위의 綠色의 特許出願公告明細書(DAS)의 發行을 廢止하였다. 그리고 改正法에서는 黃色의 出願公開明細書(OLS)의 刊行을 成文化하였는데 이것은 從來에는 特許廳長官의 裁量事項이었다. 西獨에 있어서의 特許情報發生經路와 特許資料의 變遷過程을 각각 表 7과 圖 2에 表示하였다.

◎ 特許出願公開明細書(Offenlegungsschriften)



〈圖 2〉 特許資料發行의 變遷(西獨)

1968年 10月 3日 以後 發行되고 있고 A4版의 읍세트方式으로 印刷되어 每週 木曜日에 發行된다. 明細書番號는 1968年 10月 140萬臺부터 시작하였다.

◎ 特許出願公告明細書(Auslegeschriften)

1957年 1月 特許出願公告 第1,000,001番부터 發行되었고 1955年 9月 1일부터 1956年 12月까지는 特許明細書(PS)와 類似한 形態로 發行하였는데 이것은 「Patentanmeldung」으로 表示되었고 番號는 出願番號를 사용하여 白色紙로 印刷되어 있다. 1957年 1,000,001부터 發行되며 1981年 1月 1일에 發効된 新法에서는 發行을 完全히 中止하였다.

◎ 特許明細書

1877年の 第1號부터 發行되었고 1968年の 新法施行後는 公開明細書, 公告明細書와 똑같이 카바 페이지를 달고 INID 코드를 사용하고 있다.

◎ 特許文獻의 番號賦與方法

1968年の 特許法 改正後 特許文獻에 사용되는 番號의 賦與方法이 대폭 變更되었는데 表 8과 같다.

	期 間	特 許 番 號
舊 法	1877年~1957年 1月	第1號~1,000,000 以下
	1957年 1月以後의 出願으로 1968年 9月 30日 以前의 公告	第1,000,001 ~ 130萬臺 까지 公告番號=特許番號
新 法	1968年 9月 30日 以前의 出願으로 同日現在未公告의 것	140萬~180萬未滿
	1968年 10月 1日~12月 31日의 出願	180萬臺
	1969年の 出願	190萬臺
	1970年の 出願	200萬臺
法	1971年の 出願	210萬臺
	197×年の 出願	2×0萬臺
	198×年の 出願	3×0萬臺

表 8. 西獨의 特許文獻番號 賦與方法

(註) 新法에서는 出願番號=公開番號=公告番號=特許番號. 出願番號는 上表의 數에 每年 1로부터 更新한 番號를 가한다.

1968年 法에서는 出願番號를 公開番號, 公告番號, 特許番號로도 사용할 수 있게 하고 있다. 즉 出願番號는 每年 1부터 시작하는 番號에다가 年度를 表示하는 숫자를 더하여 사용하는 것이다. 예를 들면 1970년에 出願된 12345番號의 特許는 出願番號 2012345를 賦與하고 公開, 公告되어 特許되게 되면 모두 이 番號가 文獻番號로 사용되게 된다.

1971年 以後는 每年마다 10萬만큼 增加한다(西記의 末尾의 數字를 10萬臺의 數字로 사용할 수가 있다). 예를 들면 1973年の 出願은 230萬臺,

1877	1	1953	861,381~ 900,800
1900	~ 118,000	4	900,801~ 922,000
1910	~ 230,400	5	922,001~ 937,400
1920	~ 333,600	6	937,401~ 955,219
1930	~ 517,491	7	90萬臺와 100萬臺混在
1	517,492~ 543,355	8	~9,801,322
2	543,356~ 569,560		100萬臺부터
3	569,561~ 591,300	9	~1,072,570
4	591,301~ 608,300	1960	1,072,571~1,096,300
5	608,301~ 624,440		1,096,301~1,120,990
6	624,441~ 641,186		2,120,991~1,141,960
7	641,187~ 655,707		3,141,961~1,160,380
8	655,705~ 669,684		4,160,381~1,184,710
9	669,685~ 685,984		5,184,711~1,208,260
1940	685,985~ 700,830		6,120,231~1,231,630
1	700,831~ 715,600		7,123,631~1,257,700
2	715,601~ 729,800	1968	1,257,701~1,285,960
3	729,801~ 742,000		29,920
4	742,001~ 768,161		9,128,961~1,302,000
5			17,896
6		1970	14,186
7	不 明	1	21,049
8		2	23,867
9		3	26,662
1950		4	21,782
1	~ 826,400	5	21,123
2	826,401~ 861,380		

表 9. 年度別特許明細書發行番號

(註) ① 1969년부터 特許出願公告番號를 出願番號와 같이 使用하기 때문에 特許出願公告明細書는 番號順으로 發行되며 이로 말미암아 最初番號는 不明임.

② 1959年 以後는 公告明細書番號, 1968年 以後는 公告件數, 1968~1969年은 併記하였고 下段이 公告件數이다.

1980年은 300萬臺로 된다. 또 實用新案에 대해 서도 1969年부터 出願番號와 登錄番號를 같게 하고 있다(表 9).

다. 프랑스

프랑스의 特許制度는 1791年에 確立된 이래 無審査制度을 採用하여 왔는데 1844年 7月에 全面的으로 法이 改正되었고 다시 1968年(1969年 1月 1日 施行)부터 新規性調査報告書(Avis Documentaire)制度와 早期公開制度 그리고 實用新案(Certificats d'utilite)制度을 採擇하였다. 여기 新規性調査報告書制度는 西獨의 新規性調査制度, 네덜란드의 豫備審査制度에 相當하는 制度로서 特許賦與까지 調査報告書가 3回 作成된다. 프랑스의 特許節次는 表 10과 같다.

1. 特許節次

1.1. 形式審査

出願日이 認定된 出願에 대하여 形式要件, 不特許事由, 非發明, 産業上利用可能性 등이 審査된다.

1.2. 서 치

위의 要件을 滿足하는 出願에 대해서는 出願日 또는 優先日로부터 18月 以內에 「도큐멘터리 레포트作成請求」가 되었을 때에는(A20) 新規性 및 進歩性的 範圍內에서 發明의 特許性을 判斷할 때에 考慮될 수 있는 技術水準으로부터 도큐멘테이션레포트가 作成된다(A19). 이 「도큐멘테이션레포트作成節次」의 단계로서 서치레포트가 作成되게 되는데 이것은 다시 出願人에게 送達되고 出願書類와 함께 公開된다.

1.3. 出願의 公開

公開가 있으면 第三者는 特許性에 관한 意見書(Written Comments on the patentability)를 提出할 수가 있고 이것에 대하여 出願人은 答辨書를 提出할 수가 있다. 이것은 情報提供과 類似的 制度라고 말할 수가 있다(A18(2)). 이상의 節次를 거친 후 서치레포트, 特許性에 관한 意見書 또는 答辨書을 參酌하여 도큐멘타리레포트가 作成된다. 出願公開에 의하여 排他權 즉 損害賠償請求權만이 아니고 侵害禁止請求權도 發生한다.

1.4. 實體審査

出願日 또는 優先日로부터 2年以內(1983年 6月 30日 以後는 18個月 以內)에 도큐멘터리레포트

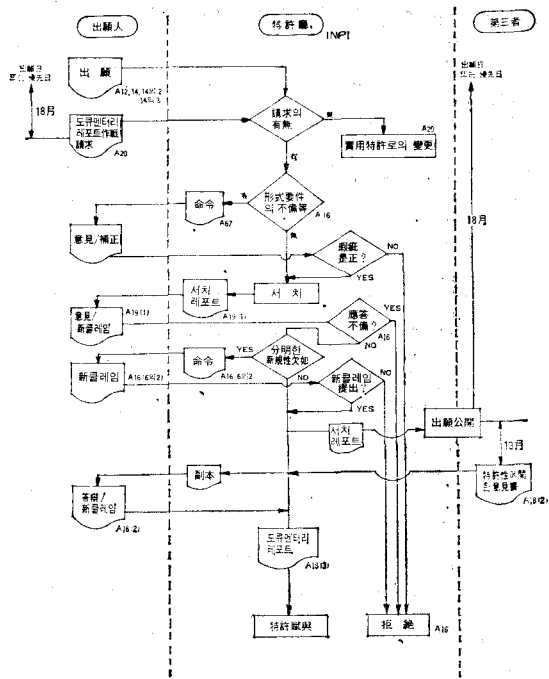


表 10. 프랑스의 特許節次

作成請求가 있을 경우에 서치가 행해지게 되는데 이것은 實體審査請求라는 뜻이 아니다. 위의 請求가 없을 때에는 職權으로 實用特許出願으로 變更된다(A20).

2. 情報發生과 그 資料

出願日로부터 18個月이 經過하게 되면 「工業所有權公報의 리스트編」(BOPI <Liste I>)에 出願內容을 公開한다. 公示後 出願書類의 閱覽, 카피의 入手가 可能하다. 리스트公示後 約 5週後에 工業所有權公報의 抄錄編(BOPI <Abrégés>)이 每週 發行되는데 이 Gazette發行 1週日後(最初出願日로부터 約 21個月)에 綠色紙의 特許出願公開明細書(1^{re} Publication)가 發行된다. 第1回 調査報告書(Avis Documentaire, Documentary Report)와 第2回 調査報告書를 出願人에게 送付한 후 第2回 調査報告書를 BOPI <Liste 2>에 公示한다. 그후 最終 調査報告書를 作成하여 特許를 賦與하고 BOPI <Liste 4>에 公示하며 特許賦與後에 特許明細書(2^e Publication)를 發行한다.