

韓日合同 심포지움



小水力 發電에 對하여

高野房雄

技術士(電氣部門)

The sudden shock of repeated oil crisis and the subsequent violent increases in petroleum prices have given rise to an intensive worldwide effort to develop alternate sources of clean energy.

Against this background, a great deal of attention has recently come to be focused on mini-scale hydroelectric power turbine generation.

There is now a strong demand for the development of a hydroelectric generator suitable for generating power on a small scale and capable of overcoming the high per kilowatt cost of conventional one's then Francis turbine.

Hence was accordingly developed the "Cross flow turbine generator" of 1000kw and less, which we call.

This mini-scale water turbine is reliably and easily handled and also can be economically manufactured in a range with effective head of over 3meter's a flow rate of minimum 30 liter per sec and an output of below 1000kw good's.

1. 小水力浮上の 背景

昭和49年の 오일쇼크 以後 石油類價의 異常引上으로 지금까지 코스트上的 問題點이 되었던 小水力이 經濟的으로 開發可能이 되었고 또한 技術開發面에 있어서도 지금까지 사용한 "주부라" —"후란시스" 타입이 "크로스후로" 타입으로 開發되었고 落差도 3m 로부터 또 水管도 20l/s 程度로서도 發電可能이 되었다. 即水力 "에네르기" 가 있는 곳에는 어디서든지 開發이 可能하며, 또 機器類의 設置도 簡單히 될수있는 mini-scale 이 實現 되었다.

2. 小水力의 範圍

各各 生覺에 따라서 範圍가 다르지만 一般的으

로 大略다음과 같다.

大水力……10,000KW 以上

中水力……2,000KW 以上~10,000KW 未滿

小水力……2,000KW 以下

(미니水力……500KW 以下)

3. 未開發包藏水力에 있어서 小水力의 位置

미니水力의 開發先驅者 織田史朗先生의 調査에 依하면 表 1과 같이 (昭和 54年度調査) 2,000 KW 以下の 地點數 1,241點, 發電力 1,054,600 KW, 發電電力量 6,925,300,000KWH, 이것을 全體의 %로 본다면 地點數 55.5%, 發電力 5.4 %, 發生電力量이 11.2%가 되고, 其他 이 調査에 包含되지 않은 300KW 以下の 未調査分 即 山間의 溪流落差, 灌溉泫, 砂防泫, 用水路 등 農

山村用 100KW 程度를 包含하면 相當한 期待가 된다.

4. 小水力發電에 特異性

開發地點數가 相當히 많고 發電力이 적어서 電力會社에서도 今後의 開發이 相當히 어렵게 되었다. 또한 이 開發의 餘裕도 없게 되었다. 따라서 大部分이 未開發 狀態이고 이 開發은 農山村에 地方自治體 或은 農林團體가 開發擔當을 하지 않으면 이 貴重한 小水力 “에네르기”는 埋沒될 運命에 처해 있다. 다행히도 新聞에 依하면 關係當局과 農協中央團體에서 이 小水力에 非常한 關心을 가져 그 實現에 努力하고 있는 것으로 안다. “오일”의 高騰은 今後도 繼續되리라 生覺되고 “크린”으로서 또는 自然利用의 永續 “에네르기”의 小水力은 이를 全部開發한 것으로 보아 石油換算으로서 (1KWH 當 0.23l) 이를 試算한 결과, 年間 約 15億 9千 3百 l가 되고 “파레르” 35\$로서 約 770億圓(3億 5千萬 \$)의 外貨가 節約 된다.

5. 現在까지의 開發狀況

中國 5縣(廣島, 岡山, 鳥取, 島根, 山口)에서 織田先生이 終戰以後 昭和 35年까지 72地點 約 8,600KW의 開發이 地方農協에서 개발되었다. 中國電力과의 連携運轉이 되고 現在도 約 80%가 運轉되고 있다. 이것으로써 當時의 農村振興에 寄與한 效果는 큰 것이다.

筆者는 이 小水力 建設運轉保守에 從事한 經驗으로 小水力의 今後의 開發에 多大한 關心을 갖고 相當히 努力한 사람의 한 사람이다. 이 未開發 “에네르기”를 低 “코스트”로하여 우리가 優秀한 技術과 機器의 推進團體로서 有效한 開發利用이 가능하도록 우리 技術社會 “스페셜리스트”는 이 開發에 적극적으로 協力하여야 할 것이다.

6. 開發 “cost”와 原價計算

우리나라는 生活과 産業을 지원하기 위한 “에네르기”를 大部分 外國에서 購入하고 있다. 國內에서 再生 “에네르기”의 小水力은 其活用을 充分히 生覺하여야 한다. 小水力이 土木工事 및 機器類로 分類되는것은 一般과 同一하다. 土木은 取入堰堤, 導水路, 沈砂池, 上水槽, 餘水路, 建家 等 이고 機器는 水壓鐵管, 水車, 發電機, 饋電盤, 配電線 등으로 分類된다.

다음은 一般電力의 開發 “코스트”에 對하여 (資源廳 “에네르기” 資料 56.7)

種別	發電力單價(萬圓/KW)	發電電力量(圓/KWH)
1. 水力發電	54~55	18~19
2. 火力發電(石油)	11~12	19~20
(石炭)	18~19	14~15
(LNG)	14~15	17~18
3. 原子力發電	24~25	11~12

小水力은 이表에 水力單價보다 KW當若干 높다고 生覺된다. KWH當 發電量을 平水量으로 보면 約 6,800KWH가 되고 利用率이 相當히 높아지고 發電電力量當의 “코스트” 11圓~12圓 內外로 充分하다고 생각 한다. 一例로서 昭和 35年에 建設한 小水力에 어떤 地點에 概要를 表示한다.

또 既設의 土木設備(堰堤, 水路)를 利用하면 相應 低廉하게 되고 水量 1m³ 程度의 물로 流域面積을 하던(雨量 1,500mm로 하면) 約 100km²로서 山間에 急峻한 溪流가 미니 水力의 有力候補가 된다. 이런 경우의 問題로서는 水利權 등은 無關한 계획이 될 것이다.

開發 “코스트”로서 土木工事는 近來에 使用機器의 近代化로부터 引下되고 電氣機械도 “크로

地點名	水量 m ³ /s	落差 m	出力 KW	堰堤 L×H m m	水路 Lm	鐵管 O×L cm m	水車	發電機 IGKVA	建設費 千圓	料金 圓	KW當單價 千圓
水內水系	0.69	34.8	180	4×2.2	2,090	57×60	후란시스	230	31,000	3.09	175
吉和川水系	0.95	36.7	250	27×1.0	1,860	96×60	후란시스	320	45,000	3.25	810

스후로터-빈"이 開發되므로 이 또한 그 "코스트"가 引下되어 信賴性的 向上과 保守의 簡易化에 도움이 되고 있다.

특히 1 體型 "크로스후로"는 500KW 以下에 適用되는 상당히 効力있는 미니 水力發電裝置 이다. 또 開發된 電力은 電力會社의 配電線과 連携된 電力을 販賣하는 것이지만 이 電力會社의 交渉이 賣電單價에 따라서 이 經營에 큰 影響을 주는 것으로서 擔當團體는 專門的 理論으로써 公正한 第3者인 技術士會에 積極的인 活用을 期待해야 할 것이다.

7. "Crossflow" 水車發電裝置의 概要

(1) 今世紀 初頭發明된 "밋체루터-빈" 또는 "뺑기 터-빈"으로 불리우는 衝動水車에 一種이다.

- (2) 適用範圍 ① 有効落差 2~200m
 ② 水 量 0.02~8m³/sec
 ③ 出 力 1,000KW 以下

(3) 水車の 構造

第2圖에 構造詳細, 第3圖에 란나-外觀, 第4圖에 물에 흐름을 표시.

(4) 特 長

- ① 輕負荷時高効率

② 構造簡易, 保守容易

③ "콘팍도"로 되는데 機器費 및 土木費가 引下된다.

④ 短納期

⑤ 落差의 變動에도 무관하다.

(5) 1 體型 "크로스후로" 發電機

마치 水中 펌프로서 開發되어 實用되고 있고 장치도 간단하고 建家도 不用하다. 出力 500KW 以下에 適用 된다.

8. 法的規制의 現狀

"미니" 水力도 電氣事業法에 適用을 받아서 建設의 認可申請, 使用認可, 主任技術者, 保安規程, 또는 河川法에 依한 水利權, 土地의 使用, 工作物에 設置 等 規制를 받음 또 一般의 工場 등에 自家施設에 "미니" 水力을 設置할 경우에 自家用施設에 適用을 받게 되는데 開發에 있어 "미니" 水力에 對한 開發을 容易하게 하기 위하여 現在 簡素化를 關係當局에서 檢討中에 있다. 또 建設에 있어 建設費에 15%의 補助가 있다. (國庫補助)

9. 今後的 展望

年間外貨를 1,000 億圓 節約 할 수 있는 "크린에네르기"는 確實히 他に 存在하고 있을 것인지?

表 I 未開發包藏水力調査

(1976/3)

發電力區分 (KW)	地點數	發電力 (KW)	發電電力量 (KWH)	KWH/KW	備 考
300~ 1,000	829	472,205	3,249,364	6,881	純水力發電
1,001~ 2,000	416	588,170	3,702,685	6,295	"
2,001~ 3,000	193	491,400	2,761,368	5,619	"
3,001~ 5,000	255	1,004,570	4,949,029	4,927	"
5,001~ 10,000	282	2,044,455	9,572,087	4,682	"
10,001~ 20,000	183	2,503,800	10,998,919	4,393	"
20,001~ 30,000	70	1,714,800	6,629,521	3,866	"
30,001~ 50,000	55	2,120,700	7,237,682	3,413	"
50,001~100,000	34	2,407,800	6,761,995	2,808	"
100,001 以上	16 17	3,455,100	7,065,806	2,045	"
		3,324,000 (14,646,000)	3,384,380 (14,912,293)	1,018	混合揚水를 포함發電
總 計	2,355	20,127,000 (31,449,000)	66,312,336 (77,840,249)	3,295	

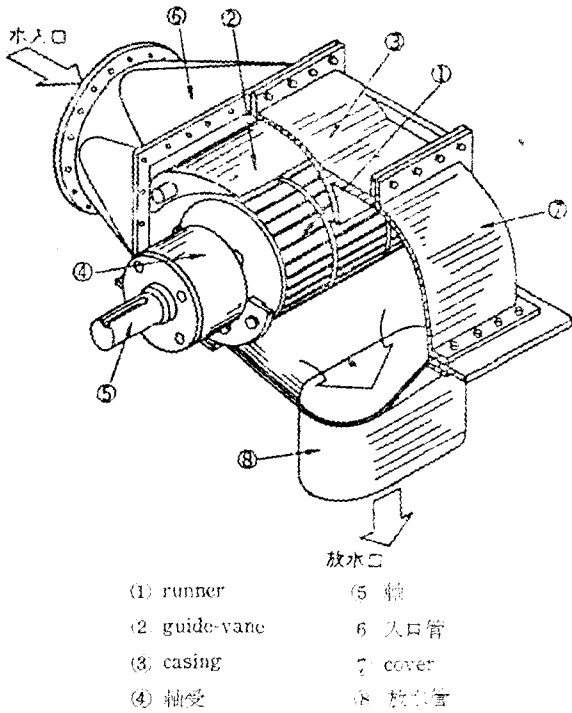
이 貴重한 資源은 識者의 努力, 特히 農山村의 指導者의 努力으로서 또는 政策當局의 理解와 援助로서 早速히 實現되기를 바란다.

今後 10年間에 開發되지 않으면 資源이 없어지고 國家的 損失이 된다. 그러므로 GNP 上昇에 도움이 된다. 이 “에네르기”가 世界에 여러

“에네르기” 開發의 指導的 役割을 하면 後進國의 僻地開發에도 도움이 된다.

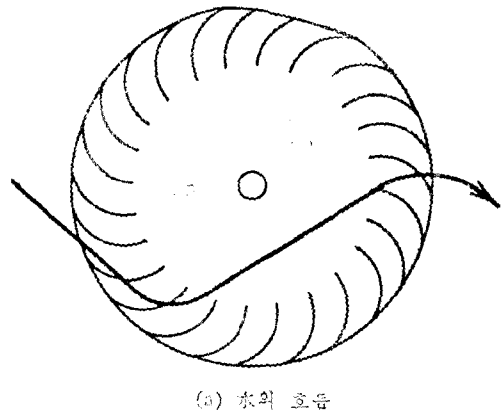
또 “오일”의 長期使用의 하나로서 有効 “에네르기”의 使用을 痛感하는 한 사람으로서 이 開發에 에네르기 推進이 必要하다고 生覺된다.

이외에 工場 등에서 省에 에네르기의 觀點으로서 水量과 落差가 있는곳이 많다고 生覺하고 假定할 境遇에 冷却水 塔의 落差 上水道關係의 貯水池 落差等의 새 “에네르기” 開發을 위하여 技術士會員의 한 사람으로서 또는 同僚技術士에 參與로서 이에 發展을 期待하고 싶다.

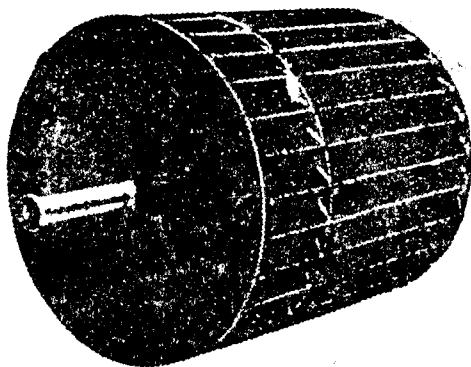


- | | |
|----------------|-----------|
| (1) runner | (5) 軸 |
| (2) guide-vane | (6) 入口管 |
| (3) casing | (7) cover |
| (4) 軸受 | (8) 放水管 |

第2圖 crossflow-水車構造圖



(a) 水의 흐름



第3圖 runner 外觀



(b) 實際의 흐름

第4圖 runner 斷面과 水의 흐름