

어선강좌

어선기초이론

I. 선체에 관한 기초이론

본회 기술개발부 기술과

주임기사 강 대 남

선도(Lines)

1. 일반 사항

선체의 형상은 선도(Lines)라고 불리는 도면으로 그려진다.

선도는 측면도(Sheer Plan), 반폭도(Half-Breadth Plan)와 정면도(Body Plan)라고 불리는 3개의 도면으로 구성된다.

측면도는 선체의 연직중단면의 모양을 그린 것이고, 반폭도는 수평단면의 모양을 그린 도면이다. 정면도는 선체의 정면에서 본 도면으로서 연직횡단면의 모양을 그린 것이다.

선체가 보통 중중심단면에 대하여 대칭이므로 선도는 반쪽만 그려진다.

선도를 이루는 이들 3개의 그림은 배의 곡면 위에 있는 여러가지 선과 점들을 3개의 참고면에 각각 투영한 도형을 나타낸다. 이와 같은 투영방식에 의하면 선체 표면상의 모든 선과 점들의 공간 내에서의 상대적인 위치를 결정할 수가 있다.

선도는 목선을 제외한 모든 일반 선박에 있어서는 늑골의 외면 즉 형표면(型表面)을 나타내는 것이 보통이다.

목선에 있어서는 외판의 외면이 매끈한 면이기 때문에 외판면으로 선도를 그리고 있다.

2. 선도를 보는법

배의 형상 및 구조를 나타내고 있는 모든 도면

은 거의 모두 약자로 표기 되어있다. 그림 1에서 보는 바와 같이 상단에는 배의 횡단면의 형상을 나타낸 정면도(Body plan)가 있는데 거기에 쓰여진 약자를 하나 하나 간단히 설명하면 다음과 같다.

① BASE LINE(기선)~배의 설계시에 이 선을 기준으로 하여 배의 깊이를 측정하고 초기 트림을 계산한다. 또한 이선에 평행하게 그은 선들을 W.L(수선)이라고 한다.

② B.L~보토크 라인(Buttock line) 이 선은 기선에 수직되게 울린 선으로 배의 길이 방향의 중심선에서 일정한 간격으로 그은 선이다. 이선의 형상이 정확히 나타나는 도면은 그림 1의 중앙에 있는 도면으로 측면을 잘라 보았을 때의 배의 형상을 알기쉽게 보여 준다.

③ L~중심선(Center line)의 약자로서 배길이 방향에 대한 중심선으로 기선과 함께 선도에 있어서 가장 중요한 선이다.

④ D.L.W. L~계획만재홀수선(Designed load water line)의 약자로서 초기에 배를 설계할 때 이 배가 자체의 중량에 기름, 선원, 물 기타 소지품 및 환물을 만재하였을 때의 홀수의 상태를 일반적으로 나타낸다. 어선에서 통상 이 홀수는 어장에서 출발때의 홀수를 말한다.

또한 정면도에는 배의 길이(수선간장)의 중대에서의 선저경사(그림 1에서는 배의 최대폭에 양하여 350mm)를 나타내며 또한 선저 만곡부의 만곡의 크기(그림 1에서는 500R 즉 반경 500mm)를 나타내어 주며 각 단면에 대한 형상을 나타내어 주고 있다.

그리고 그림 1의 중앙에 그려진 도면이 측면도이다. 이 도면에는 길이 방향에 대하여 선체의 형상과 촌법을 나타내는 도면이다. 여기에는 선수, 선미의 형상과 수치, 전장(Length over all)

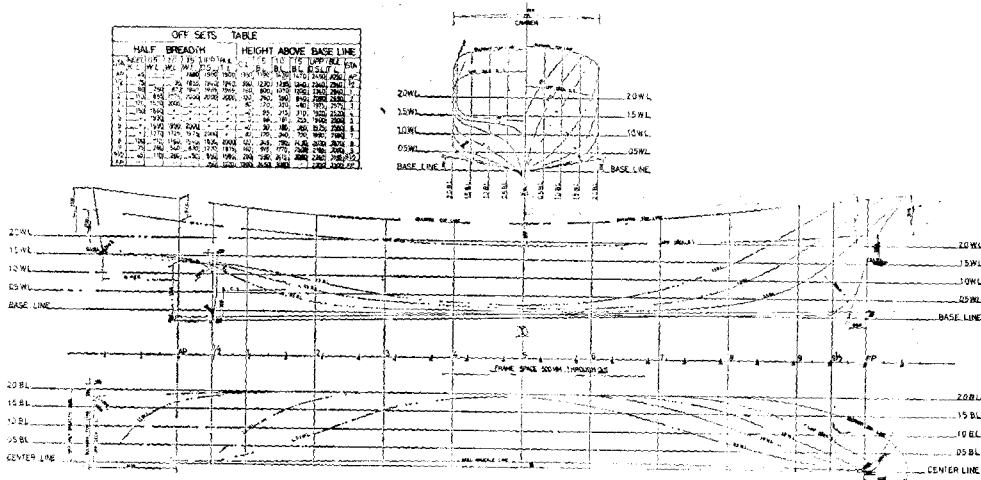


그림 1. G/T30등급 선인망본선 선도

을 나타낸다. 특히 현호(Sheer)를 나타내고 있으며

⑤ S. C. L~축중심선(Shaft center line)의 약자로서 주기관의 거치시 꼭 필요한 촌법으로서 중앙횡단면의 작성과 기관실전체장치도에 의하여 정확히 도면으로 나타낸다.

또한 측면도에는 현장(Bulwark)의 높이와 초기트림(그림 1에는 500)과 선수의 경사 및 만폭부 수치를 나타내어준다.

또한 그림 1의 하단에 있는 그림이 반폭도(Half breadth plan)로서 각수선에 대하여 측기선에 평행하게 절단하였을 때의 평면의 형상을 보여준다. 배의 대칭선으로 인해 중심선의 한쪽 쪽만을 나타낸다.

여기서 간단히 설명한 이 세 도면에 의하여 촌법표(OFF-SET TABLE)이 작성되어진다(그림 1의 상단 좌측)

3. 선도의 이용

(1) 배수량등곡선도의 계산 및 작성
선도를 작성하여 얻어진 수치를 사용하여 이

배의 각 수선 마다의 배수량, 부심, 부면심, 비척계수, 표면적, 메타센터반경, 트림 모우먼트 등을 계산하여 도면화시킨다. 이러한 수치들이 배의 안전성과 중량추정에 의한 배의 트림상태의 점검, 또한 배수량에 의한 속력의 추정, 즉 주기의 소요마력의 결정 등이 선도를 기초로 하여 기본계산이 이루어진다.

(2) 도면의 작성

선도에 의하여 중앙횡단면도, 기관실전체장치도, 외판전개도등 거의 대부분의 기본도면들이 작성되어진다.

앞에서 간단히 설명하였으나 일반배치도와 함께 배의 형상과 성능에 중대한 영향을 미치는 것이 선도이다.

이렇게 중요한 선도는 대형선 및 특수선에 있어서는 모형을 만들어 선형수조시험에 의하여 저항시험, 자항추진시험, 유선추적시험, 추진기 단속시험등 여러가지의 시험을 거쳐서 선형의 선택을 하게 되나 어선의 대부분이 경험과 자료에 의하여 전조되고 있는 실정이다.

<다음호에 계속>

어 선 강 좌

Ⅱ. 기관에 관한 기초이론

본회 기술개발부 기술과
주임기사 이 영 섭

2. 내연기관의 주요부분

가. 실린더 헤드(cylinder head)

1) 구 조

실린더 헤드는 실린더 카바라고도 하며 실린더의 상부 구조물을 말한다.

구조는 기관의 특성에 따라 다소 틀리게 되나 대개 중앙에 연료분사밸브가 있고 그 주위로 흡기밸브, 배기밸브, 시동밸브, 안전밸브, 검사콕 등이 있어 구조가 복잡하다.

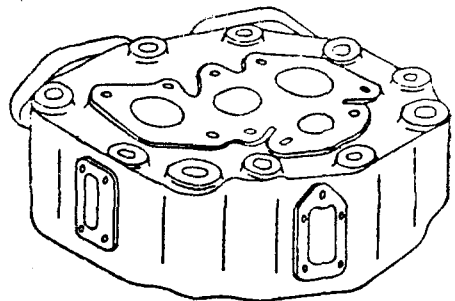
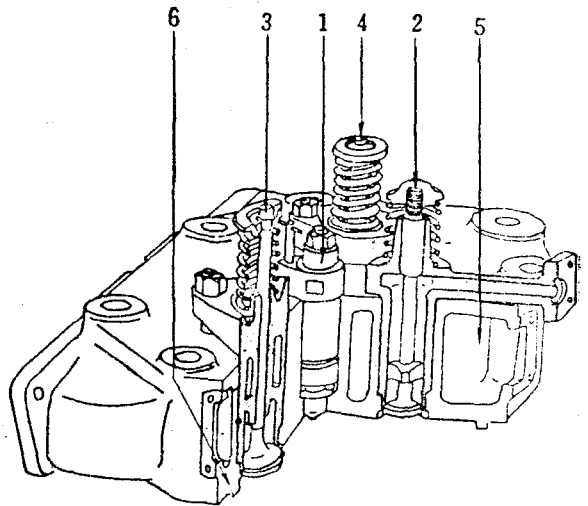
실린더 헤드는 고온고압의 연소가스에 직접 접촉하므로 내열성인 동시에 충분한 강도를 가지며, 특히 해수냉각일 경우에는 부식이 발생하지 않아야 한다.

따라서 일반적으로 재질은 주철(鑄鐵)이 쓰이지만, 고속 2사이클 기관에서는 탄소분이 적은 주강(鑄鋼)으로 만들어 진다. 실린더와의 접합부에는 스피곳(spigot)으로 되어있고, 동판(銅板)패킹을 끼우며 4~8개의 보울트로 죄어서 기밀을 유지하도록 한다.*

실린더 헤드는 하나씩 따로 되어 있는것이 보통이나 소형의 것은 몇개의 실린더를 일체주물(一體鑄物)로 한다.

2) 실린더 헤드에 일어나기 쉬운 여러가지 고장

① 각부의 온도불균형으로 생기는 부동팽창에 의한 균열, 특히 배기밸브와 흡기밸브사이의 균열(crack)이 생기기 쉽다.



1. 연료(燃料)밸브(fuel valve)
2. 시동(始動)밸브(starting valve)
3. 흡기(吸氣)밸브(suction valve)
4. 배기(排氣)밸브(exhaust valve)
5. 냉각수(冷却水)재킷(cooling water jacket)
6. 스피곳(spigot)

(실린더 헤드의 일반적인구조)

② 내부에 스케일(scale)이 부착하여 부분적 파열에 의한 열상(裂傷)이 일어난다.

③ 붙임보울트(실린더헤드 보울트)를 고르지 않게 죄어 파손하든가 보울트가 절손(折損)한다.

④ 전식(電蝕), 열상(熱傷), 좌인부분의 이완(弛緩), 패킹(packings) 등에서 누설(漏洩)이 발생되기 쉽다.

나. 실린더(cylinder)

1) 구 조

재질은 보통 특수주철로 만들어지며 형태는 원통형(圓筒形)이고 그 내부에서 피스톤이 활동(滑動)하도록 정밀하게 가공되어 있다.

소형기관은 보통 그 구조를 간단하게 하기 위하여 실린더와 자켓트를 일체의 주물로 만들며 대형기관은 별개로 만들어 진다. 일체형의 구조에서는 실린더 냉각수가 셀 염려도 없고 또한 재킷(jacket)이 부식하는 일도 없어 좋으나 열에 의한 부동팽창 때문에 크랙(crack)을 일으키기 쉽다.

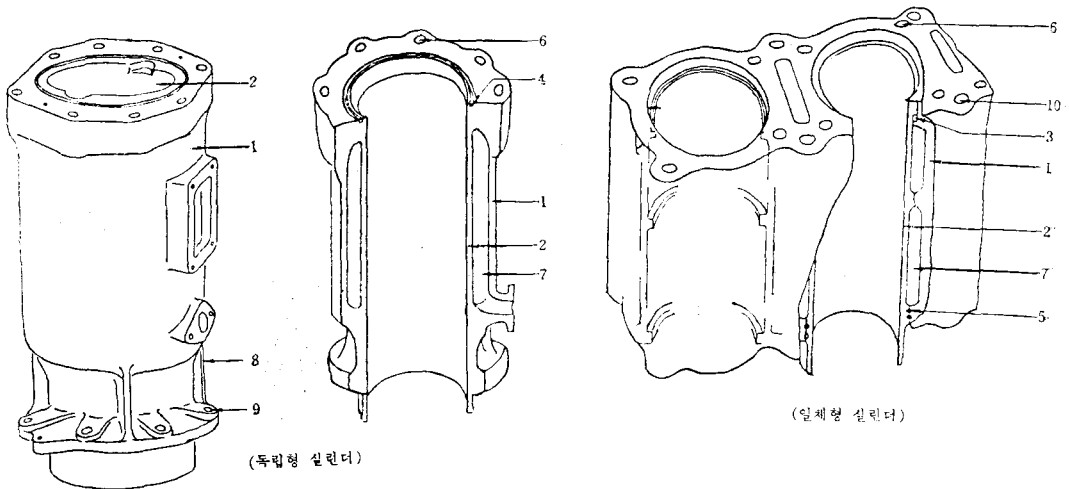
따라서 최근에 제작된 기관은 기관의 대소를

불문하고 실린더 외통을 별도로 만들고 그 속에 내통인 라이너(liner)를 넣은 것으로 라이너는 밀으로 자유롭게 팽창하도록 하고 실린더내의 폭발가스압력으로 생기는 장력(張力)은 실린더 헤드로부터 재킷으로 전하고 라이너에는 영향을 주지 않는다.

다기통 실린더기관에서는 실린더를 일체주물(一體鑄物)로 만들어 실린더 블록(cylinder block)으로 하고 그 속에 라이너를 넣는다. 소형의 것은 6실린더, 또는 그 이상을 일체의 주물로 할 수가 있으나 대형으로 되면 그 수를 적게하여 큰 주물이 되는것을 피하고 있다.

실린더라이너는 내열성을 가지고 마멸에 견딜 수 있는 양질의 특수주철, 즉 규소성분을 많이 함유한 퍼얼라이트 주철, 니켈-크롬주철, 니켈-크롬-모리브덴주철, 또는 퍼얼라이트주철 등을 쓴다.

라이너의 상부는 플랜지로 되어 실린더 헤드와의 사이에 구리 가스켓(copper gasket)을 밀착시켜 기밀을 이루고 하부는 열팽창을 고려하여 이동할 수 있도록 고무링을 끼워 냉각수가 새지 않게 한다. 라이너의 안지름은 피스톤이 상사점



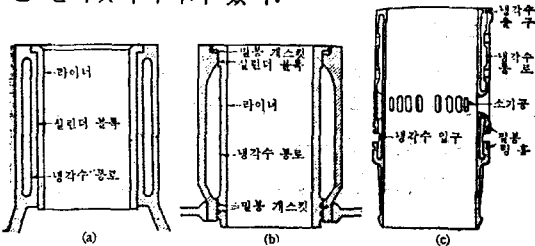
- | | |
|-------------------------|----------------------------|
| 1. 실린더 외통(外筒) | 2. 실린더 내통(內筒) |
| 3. 구리(銅:동) 가스켓 | 4. 실린더 커버 스피곳 홈과 구리(銅) 가스켓 |
| 5. 고무링 | 6. 실린더커버 취부(取付) 보울트의 나사구멍 |
| 7. 물 재킷 | 8. 리브(力骨) |
| 9. 크랭크 케이스 취부(取付)보울트 구멍 | 10. 맨손 보울트 구멍 |

(실린더의 일반적인 구조)

의 위치에 있을 때 최상부에 있는 피스톤링의 중앙근처에서 부터 상부로 향하여 안지름을 약간 크게 벌려 만든다.

이것은 피스톤링에 의한 마멸때문에 라이너 내면에 턱이 생기는 것을 방지하고 피스톤의 분해 조립을 쉽게 하기 위한 것이다.

라이너의 종류에는 라이너 외측에 물이 통하게 않는 건식라이너와, 라이너 외측에 직접 냉각수가 닿도록 하는 습식라이너, 그리고 라이너 자체가 이중으로 되어 그 속을 냉각수가 통하게 하는 물자켓라이너가 있다.



(a) 건식 라이너 (b) 습식 라이너 (c) 물자켓 라이너
(라이너의 종류)

2) 실린더와 라이너에 일어나기 쉬운 여러가지 고장

① 실린더와 라이너의 마모(磨耗)

○ 피스톤링과의 마찰, 연접봉의 경사에 의한 피스톤의 측압에 의한 마모

○ 윤활 불충분, 불량 윤활유의 사용에 의한 마모

○ 실린더의 과열, 소제불량으로 인한 마모

○ 피스톤링의 재질이 부적당할때 생기는 마모

○ 각 메탈의 틈이 너무 커서 그 충격으로 오는 피스톤의 약동(躍動)으로 인한 마모

○ 저질연료에 의한 부식작용법 및 회분(灰分)에 의한 마모 등이 있다.

② 실린더의 열상(裂傷), 균열(龜裂), 긁힌 자국(搔痕)

실린더의 열상은 세로 또는 가로로 하나의 줄과 같이 찢어진 자국이 생기는 흠으로, 주로 온도의 불균형의 결과로 부동팽창과 수축때문에 재료의 극부에 부당한 응력을 일으켜 손상이 생기는 것이다. 내통과 외통이 일체로 된 것은 외통에 많이 발생하기 쉽고, 라이너에도 같은 원인으로 열상이 생기는 경우가 있는 것이다.

균열도 열상의 일종이며 실린더에 있는 구멍, 또

는 재료내부에 잠재하는 공기집(鑄巢)이나 주조변형, 기타 결함부를 중심으로 발생하는 일이 많다.

그 원인도 결국 온도의 불균형에 의한 부동팽창 또는 부동수축에 의해 일어나는 것이다.

또한 손톱으로 긁은 것 같이 실린더내에 세로로 길게 폭 파인 흠이 생기는 일이 있는데 이것이 심할때는 발열하여 소착(燒着)의 흔적을 남겨 열상도 같이 일어나는 경우가 많다.

이상과 같은 흠이 생겼을 때는 가볍게 소착한 것은 아주 가는 줄, 또는 기름 솟들로 갈아 수정하면 다시 써도 지장이 없다. 그러나 심한 것은 새로 라이너를 교환해야 한다.

③ 실린더내에서 이음(異音)의 발생

실린더내에서 나는 둔탁한 이음은 소위 녹킹으로 인한 금속성의 이음과는 구별될 수 있다.

냉각수나 윤활유의 부족등으로 인하여 실린더가 과열하였을 때, 또는 피스톤링의 고착, 질손 또는 록커가 빠졌거나 피스톤 핀의 이완, 크랭크 핀 메탈의 편마모 등에 의하여 피스톤이 실린더내에서 경사운동을 할 때에는 잔혹 둔탁한 이음이 나는 수가 있다. 이 때에는 우선 회전수를 줄이고 그 원인을 찾아내어 필요한 조치를 취하여야 한다.

다. 피스톤(piston)

1) 구 조

피스톤은 실린더내를 왕복 운동을 하여 새로운 공기를 흡입하고 압축한 후 연소가스에 의한 압력을 받아 연접봉을 거쳐 크랭크축에 회전력을 전하는 역할을 한다.

피스톤은 실린더 상부, 실린더 헤드와 더불어 연소실을 이루고 40~60 kg/cm²의 연소압력과 1,600°~2,000°C의 연소가스의 온도를 받으므로 충분한 강도를 갖는 동시에 실린더벽을 거쳐 열을 잘 방출시키는 열전도가 좋은 재료를 선택해야 한다. 피스톤의 재료로서는 일반적으로 저중속기관에서는 주철이지만 니켈이나 망강 등을 함유하는 특수주철이 쓰이기도 한다.

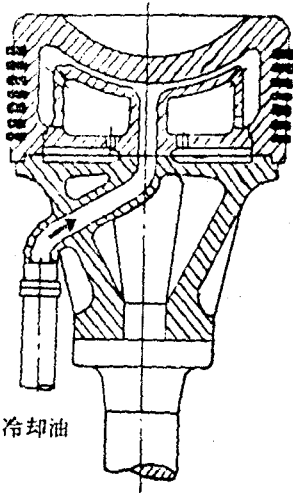
소형의 고속기관에서는 무게의 경감과 열전도의 문제로 알루미늄 합금이 주로 사용된다.

피스톤의 구조는 트렁크 피스톤형과 크로스헤

드형의 피스톤의 두 가지의 구조로 나눌 수 있다. 트렁크 피스톤의 경우는 연결봉이 직접 피스톤에 연결되어 있으므로 기관의 높이를 낮게 할 수 있고, 피스톤 헤드로부터 받는 열의 방산이 용이하므로 소형기관에 많이 사용된다.

그러나 실린더 내벽이 피스톤 안내의 역할도 겸하게 되므로 피스톤의 길이가 짧으면 측압이 커지고 피스톤이 기울어져 가스가 누설되기 쉬우므로 피스톤을 충분히 길게 할 필요가 있다.

소형 고속기관에 사용되는 경합금계의 피스톤은 가볍고 열전도가 양호하지만 마멸되기 쉬운 결점이 있다. 또한 대부분의 피스톤은 연소에 의한 고온이 두부의 내면에도 전해져 그 복사열에 의해 피스톤 핀이 과열되는 일이 있으므로 이의 방지를 위하여 피스톤 정부(頂部)에 방열판(防熱板)을 취부하는 것도 있다.



(4 사이클 크로스헤드형 피스톤의 구조)

크로스헤드형 기관은 연결봉의 경사로 인한 측압을 크로스헤드 가이드에서 받게 되므로 4행정 사이클의 기관은 피스톤 스킷트(下部)가 필요 없게 된다. 따라서 피스톤링을 설치할 수 있는 길이이면 충분하므로 피스톤의 길이가 짧다. 그러나 크로스헤드형 기관은 일반적으로 대형이므로 트렁크형 피스톤 기관에 비하여 저속기관으로 기밀을 유지하기 위하여 피스톤링을 8~10개 정도 끼우고 최하부에는 오일링을 끼운다.

2) 피스톤에 일어나기 쉬운 고장과 그 대책

① 피스톤 두부는 그 두께가 부적당하다든가,

내면에 기름이 붙어 계속 연소가 되든가, 또는 냉각 불충분, 과부하운전 등으로 갈라짐(균열)이 생기기 쉽다. 따라서 운전중은 연료의 연소를 완전하게 하고 냉각효과를 크게 하기 위하여 피스톤 내외면을 잘 소제하고 과부하운전은 피해야 한다.

균열이 생겼을 때는 그 정도에 따라 위험이 없다고 판단되면 부하를 줄이고 운전을 계속하다가, 또는 그 표면 부분을 깎아 매끈한 면으로 다듬질하여 그 후의 진행을 방지할 수 있다. 그러나 균열이 내부까지 진행하여 있을 때는 피스톤 재료와 팽창율이 같은 재료로 플러그(plug)를 가공하여 그것을 나사박음형식으로 수리할 수도 있다.

② 트렁크형 피스톤에서는 측압에 의한 스킷터트부의 자연마모는 피할 수 없지만 윤활유나 냉각수가 부족하다든가, 실린더와의 틈이나 피스톤핀의 정비중 피스톤 측면이 세로 방향의 굽힌 자국이 생기게 된다. 자국의 정도가 경미할 때에는 주유량을 많이하고 과부하운전을 피해 그대로 운전을 계속하는 동안에 매끈해지지만 자국의 정도가 심할 때에는 자국의 양 끝에 갈림 멈춤 펀치를 쳐서 쓰든가, 또는 그 부분이 변색이나 정도를 조사하여 기름솥물로 갈면 거의 다시 쓸수가 있다.

③ 피스톤의 사고중 제일 위험한 것은 피스톤의 고착이다.

피스톤 재질이 부적당하여 변형이 있을 때 피스톤과 실린더의 틈이 과소, 윤활유의 부족, 흡입공기에 이물질이 들어가 피스톤과 실린더 사이에 들어 갈 때, 실린더 중심선이 맞지 않을 때, 실린더가 과열하였을 때 등의 원인으로 피스톤이 실린더에 고착해 버리는 경우가 있는 것이다.

이런 때에는 기관이 갑자기 정지하는 일이 있으므로 기관사는 당황하지 말고 즉시 실린더 헤드를 떼어 내든가, 흡, 배기밸브를 빼내어 그 구멍으로 석유를 주입하여 피스톤이 식는 것을 기다려 플라이휠을 흔들어 돌리고 더욱 피스톤 두부에 아이보올트를 달아 체인블록으로 들어올리도록 준비를 한다. 여하튼 한 번 고착한 피스톤은 고착의 원인을 잘 살펴 적당한 조치를 취하지 않으면 다시 고착사고를 일으키게 된다.

<다음호에 계속>