

下顎骨 限界運動內에서의 咀嚼運動에 關한 實驗的 研究

朝鮮大學校 大學院 齒醫學科 補綴學 專攻

〈指導教授 尹 昌 根〉

姜 東 完

— 目 次 —

- I. 緒 論
- II. 實驗對象 및 方法
 - 1. 實驗對象
 - 2. 實驗方法
 - 1) 實驗器具 附着 및 方法
 - 2) 運動分析
- III. 實驗成績
- IV. 總括 및 考察
- V. 結 論
 - 參考文獻
 - 英文抄録

I. 緒 論

人體의 많은 關節運動中 下顎骨運動은 矢狀平面, 前頭平面, 水平平面上에서의 複合 運動으로 三次元의 으로 同時에 觀察되어야 하기 때문에 下顎骨運動을 簡單하게 描寫하는 것은 어려운 일이다.

下顎骨運動의 研究方法으로 臨床的 觀察에서 부터 寫眞攝影法^{23,24}, Engraving^{25,26} 등을 使用해 왔으며 最近에는 Telemetry^{19,28,29}, Mandibular Kinesio-graph (M. K. G.)^{2,15,21,27}, Radionuclide tracing^{10,43,44}, 및 Computer graphic^{27,29,30,41,42} 등을 廣範圍하게 利用하고 있다.

以上の 研究에서 齒牙咬合面의 接觸, 顎關節系의 機能 및 運動生理, 下顎骨의 回轉軸과 筋神經 活性 등의 生物學的 要素들은 下顎骨運動에 影響을 미친다고 報告하였다.

生物學的 要素中 齒牙咬合面의 接觸은 筋神經 反應에 依해 顎骨運動을 誘發하는 重要한 要素로써 理解되어 왔으며^{1,10,20} 齒牙接觸은 咀嚼時 滑走運動이 일어나는 동안 發生하나 이 滑走運動의 起始點과 方向은 個人別로 多樣하다 하였고²¹, 또한 咬合調整과 補綴物에 依한 齒牙咬合面 再形成은 下顎骨運動을 變更시킨다고 報告했으며^{20,22,25} Alhgren (1967)⁶은 不正咬合의 경우 顎運動의 形態를 7個의 特徵의인 群으로 分類하여 顎骨運動의 臨床的 關聯性을 보여주었다.

Posselt (1952)⁴⁰가 下顎運動을 矢狀平面 上에 限界運動으로 再現하고 모든 咀嚼運動이 限界運動內에 포함된다고 發表한 以來^{19,40,49} Schweitzer (1961, 1962)^{41,42}가 上·下顎에 Stylus를 附着하고, Lemmer等 (1976)³¹이 Graphic recorder와 Hall transducer를, Gibbs等 (1981)¹⁶이 Gnathic Replicator를 利用하여 限界運動 內에서 飲食物의 性狀과 下顎骨의 모든 位置 및 咬頭形態 變化에 따른 咀嚼運動을 研究하였다.

그러나 下顎骨運動에 따른 이들 研究를 考察하여 볼때 그 結果가 多樣하나 生物學的 要素들에 依해 調節되는 顎骨運動을 研究함으로써 顎運動과 調節되는 補綴物의 機能的 咬合形成과 顎關節障害의 診斷 및 治療 時 貴重한 臨床的 知識을 얻을 수 있다.

위와같은 側面에서 本 研究는 顎骨運動 時 臨床的 으로 非正常的의 症狀을 갖고 있는 患者와 正常人의 關聯性, 限界運動과 咀嚼運動의 關聯性 및 咀嚼運動의 特性을 考察함과 同時에 補綴物 製作 時 咀嚼形態를 利用하여 機能的 咬合形態를 再現 하고자 하는 基礎資料로써 應用코자 最近에 Jankelson

* 본 논문의 요지는 1982년 11월 27일 대한치과보철학회에서 발표하였음.

- G. The angulation between the posterior terminal hinge path and masticatory movement path.
- H. Maximum opening movement
- I. posterior terminal hinge movement
- J. Vertical midline below the centric occlusion

나. 前頭平面上 咀嚼運動의 運動量, 運動方向 및 最大側方變位에 對한 分析

前頭平面上에 나타난 咀嚼運動의 垂直, 左·右 運動量은 中心咬合을 基準으로 한 X-Y mode上的 距離로써 測定하며 Y軸 上에서 右側 咀嚼時 側方 變位를 알기 위해 中心咬合에서 下方으로 그은 線을 中心으로 最大開口時 左·右 運動量을 比較하였고 閉口運動時 最大側方變位點은 Y軸 上에서 垂直量으로 決定한 後 最大 垂直量에 對한 百分率을 計算하였다. (그림-2. 參照)

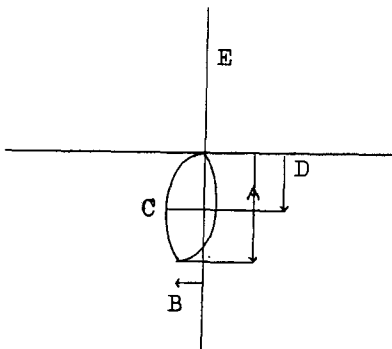


그림-2. The Frontal view of the masticatory movement.

- A. Vertical component of the masticatory movement
- B. Ant. post. component of the masticatory movement
- C. The point of the maximal lateral deviation
- D. Vertical values at the the point of maximal lateral deviation
- E. Vertical midline below the centric occlusion.

III. 實驗成績

M·K·G를 利用한 矢狀平面上에서의 限界運動量을 垂直方向과 前·後方向으로 分類한 바 Table-1

에서의 같이 前·後方向量은 最大 35.08mm, 最小 13.85mm로써 個人 差가 많았으나 平均 24.37±3.76mm를 나타냈고 垂直量은 最大 41.11mm, 最小 18.21, 平均 25.81±5.14mm로써 限界運動時 垂直運動이 前·後 運動보다 많았다.

Table 1. The values of the border movement on the sagittal plane in 24 subjects.

variable	Ant.-post. component (mm)	Vertical component (mm)
Max.	35.08	41.11
Min.	13.85	18.21
Mean.	24.37	25.81
S. D.	3.76	5.14

中心咬合에서 下方으로 延長한 中心線을 基準으로 咀嚼運動時의 前·後 變位를 測定한 結果 (Table-2 參照) 對象者 中 4名은 前方으로 最大 2.89 mm, 最小 1.09mm 變位하였고, 20名은 後方으로 最大 12.00mm, 最小 0.98mm, 平均 5.15±3.49mm의 變位로써 對象者의 80%가 咀嚼時 中心咬合 後方으로 變位했으며 咀嚼時의 垂直量은 最大 23.69mm, 最小 9.23mm, 平均 14.77±3.12mm를 나타냈다.

Table 2. The values of the masticatory movement on the sagittal plane in 24 subjects.

variable	ant. component (mm)	post. component (mm)	vertical component (mm)	ant. post. component (mm)
subject	4	20	24	24
(100%)	(20%)	(80%)	23.69	
Max.	2.89	12.00	9.23	12.00
Min.	1.09	0.98	14.77	1.02
Mean	1.96	5.15	3.12	4.63
S. D.		3.49		3.25

限界運動 內에서의 咀嚼運動 範圍는 Table-3에서와 같이 前·後 範圍 경우 限界運動 最大 前·後 量의 平均 19.2±12.8%를 차지했으나 垂直範圍에서는 限界運動 垂直量의 最大 88.9%, 最小 28.6%, 平均 55.5±16.1%를 나타 내어 咀嚼運動時 垂直運動이 前·後 運動보다 限界運動 內에서 더 넓은 範圍에 位直함을 보여 주었다.

Table- 3. The distribution range by comparison of the masticatory movement within the border movement on the sagittal plane

variable	Ant-post. range (%)	Vertical range (%)
Max.	44.4	88.9
Min.	3.3	28.6
Mean	19.2	55.5
S. D.	12.8	16.1

最后方蝶番運動의 前·后量은 最大 13.05mm, 最小 4.12mm, 平均 7.59 ± 2.65 mm인 反面 垂直量이 最大 13.54mm, 最小 3.17mm, 平均 9.31 ± 3.62 mm 로써 蝶番運動 時 水平보다는 垂直方向의 運動이 더 컸음을 보여주었다. (Table- 4 參照)

Table- 4. The values of the posterior terminal hinge movement on the sagittal plane in 24 subjects

variable	Ant-post component (mm)	Vertical component (mm)
Max.	13.05	13.54
Min.	4.12	3.17
Mean	7.59	9.31
S. D.	2.65	3.62

前頭平面上에서 右側 咀嚼時 開口運動의 終止點에 따른 運動方向과 變位量을 分析한 結果 左側 및 右側變位는 各各 12名으로 同一했으나 中心咬合에서 下方으로 그은 線을 基準으로 右側變位量은 最大 5.00mm, 最小 0.25mm, 平均 2.51 ± 1.67 mm를 보였고 左側의 경우 最大 5.48mm, 最小 0.55mm이나 平均 1.95 ± 1.59 로써 右側 咀嚼時 右側은 左側에 비해 더 많은 變位量이 있음을 나타냈으나 前頭平面上的 垂直量은 矢狀平面的 것과 同一하였다.

(Table- 5 參照)

Table - 5. The values and direction of lateral deviation at the end of opening movement on the frontal plane.

variable	movement (mm)		
	vertical component	midline→ right deviation	midline→ left deviation
subject	24	12	12
Max.	23.69	5.00	5.48
Min.	9.23	0.25	0.55
Mean	14.77	2.51	1.95
S. D.	3.12	1.67	1.59

前頭平面上에서 垂直開口量에 對한 最大 側方變位點의 垂直量의 百分率은 最大 68.6%, 最小 25.7%였으나 垂直量의 平均 49.7 ± 11.0 %에서 最大 側方變位點이 位置함을 보여주었다. (Table- 6 參照)

Table- 6. The percentage of vertical values of the max. lateral deviation to vertical values of the masticatory movement on the frontal plane.

variable	vertical values of max. lateral deviation total vertical values X 100 (%)
Max.	68.6
Min.	25.7
Mean	49.7
S. D.	11.0

對象者의 最后方蝶番運動路에 對한 咀嚼運動 時의 運動路傾斜는 最大 43.00°, 最小 13.00°, 平均 24.00 ± 4.65 °를 나타냈다. (Table- 7 參照)

Table- 7. The relative angulation between the masticatory movement path and the posterior terminal hinge movement path.

variable	degree
Max.	43.00
Min.	13.00
Mean	24.00
S. D.	4.65

IV. 總括 및 考察

自然齒列을 가진 사람들의 咀嚼運動에 對해 많은 研究을 하였으나^{8-10, 16, 22, 23, 24} 多樣한 結論을 나타내는 것으로 보아 下顎運動 中 咀嚼는 生理的, 解剖學 및 機械的인 側面에서 複合的인 機能인 것으로 생각되나 Vergo(1982)⁴⁰에 依하면 下顎骨 部分切除術 后 咀嚼運動의 評價는 補綴物 製作에 有用하다고 했으며 Gibbs等(1981)¹⁶은 側方 咀嚼運動 中 咬合不調和의 研究는 顎關節機能障害 診斷에 도움을 준다하였고, Lundeen等(1982)⁹은 咀嚼運動의 段階를 開閉 運動 및 咬合으로 Murphy(1965)²²는 6段階로 分類하여 그 中 齒牙의 滑走性 接觸은 固定性 및 局部齧齒 製作 時 咬頭形態나 三角隆起傾斜 等に 機能的 咬合形態를 附屬할때 參考點이 된다고 하여 顎骨과 咀嚼運動의 臨床的인 重要性을 報告하였다.

實驗方法의 경우 下顎運動 時 定性的인 意味를 附屬하는 基礎資料로서 定量的인 側面에서 下顎前齒 切齒點의 運動 軌跡에 依한 下顎骨 限界運動과 咀嚼運動을 評價하였으나 Lundeen等(1982)⁹과 Gibbs等(1981)¹⁶이 Gnathic Replicator를 利用하여 咀嚼 時 顎頭의 運動路 및 下顎運動의 再現과는 달리 切齒下點 運動은 回轉 및 滑走運動에 依한 同時性 圓弧運動이기에 顎頭의 解剖學的 形態와 運動路에 따른 關聯性은 本 研究에서 觀察할 수 없었다.

Posselt(1952)⁴⁰가 限界運動을 示唆한 以來 많은 報告가 있었으나 運動量의 垂直 및 水平 成分에 對한 定量的 資料가 적어 本 實驗에서 M.K.G를 利用하여 運動量을 測定하였던 前·后 및 垂直量의 平均은 類似했으나 最大 最小 間의 差異가 21.23mm, 22.90mm, 標準偏差 3.76mm, 5.14mm인 것으로 보아 個人別로 많은 差異가 있음을 보여주었다.

限界運動의 垂直量은 佑久門(1959)¹¹이 報告한 18.3~45.3mm, 平均 29.8mm와 類似했으나 水平量은 7.0~12.8mm, 平均 10.2mm로써 本 實驗值과 差異를 나타냈는데 이는 限界運動의 경우는 韌帶 및 腱의 影響을 主로 받으며⁴⁰, 또한 對象者의 年齡에 따른 筋力과 運動量 測定方法의 差異때문인 것으로 思料된다.

Schweitzer(1962)⁴⁰는 下顎骨 開閉運動은 限界運動 中 主로 最后 方蝶番運動路를 따른다고 報告하

여 本 實驗에서 咀嚼運動과 限界運動사이의 有意性을 觀察하고자 測定한 咀嚼運動路와 蝶番運動路를 比較한 角度는 平均 $24.00 \pm 4.65^\circ$ 로써 平行的인 關聯性을 認定할 수 없었는데 이는 咀嚼運動의 경우 飲食物의 種類에 따른 筋神經 機轉의 主 影響과 韌帶나 腱의 附加的인 도움에 依해 顎頭의 回轉運動과 滑走運動이 同時에 일어난 反面에 最后方蝶番運動은 그 逆으로 主로 韌帶나 腱의 影響下에 附加的으로 筋神經機轉에 依한 回轉運動이기 때문인 것으로 推論할 수 있다.

矢狀平面上的 限界運動內에서 咀嚼 運動의 範圍는 限界運動 垂直量의 平均 $55.0 \pm 16.1\%$ 로써 最大 開口量의 1/2~1/3 정도 차지한다는 Schweitzer(1961)⁴⁰의 報告와 類似했으나 다른 研究에 依하면 咀嚼運動量은 飲食物의 種類 및 性狀, 前齒의 垂直被蓋程度와 筋神經 調節 等に 左右된다고 하였으며^{16, 24, 45} 또한 后方 咀嚼運動 方向이 對象者 多數에서 나타나는 것은 顎頭路를 따른 滑走運動 時 回轉軸의 前方 移動으로 因해 切齒點의 圓弧運動이 複合的으로 誘發되기 때문인 것으로 思料되는데 報告에 依하면 이러한 咀嚼運動과 顎頭路의 臨床的 理解는 顎骨 및 咀嚼運動에 調和되는 機能的 咬合形成과 調節性咬合器 製作等に 有益하다고 하였다.^{17, 23}

咀嚼運動 時의 垂直運動量은 Barrie等(1973)⁹이 研究한 右側 咀嚼時 最大 22.00mm, 最小 8.00mm의 開口量과 類似했으나 Beyron等(1964)¹¹이 年齡層으로 分類하여 젊은이 18.00mm, 中年層 17.00mm, 老年層 15.00mm라 報告한 바 本 實驗值과 多少 差異가 있었는데 이는 그 測定方法의 差異에 依한 것이라 생각된다.

Gibbs等(1971)¹⁷은 開口 時 兩側 顎頭가 同時에 움직여 顎頭의 滑走, 回轉運動과 더불어 側方變位됨을 示唆하였고, 顎頭의 側方變位는 下顎運動 中 Bennett movement로써 그 量의 크기에 따라 臨床的인 意義가 달라진다고^{25, 26} 하여 觀察된 前頭平面上的 運動變位 경우 右側咀嚼 時 左側과 右側變位가 同數였으나 左側變位에 對한 理論的根據는 本 實驗에서 얻을 수 없었고 右側側方變位量은 平均 $2.50 \pm 1.67\text{mm}$ 로써 Hickey等(1963)²⁵의 3.40mm , Ingervall(1972)²⁶의 3.00mm 側方運動量과 類似했으나 Schweitzer(1962)⁴⁰, Jemt等(1979)²⁶과 Gibbs等(1981)은 飲食物의 性狀에 따라 比較하여 飲食物이 딱딱

할수록 側方變位가 많으며 軟할수록 減小된다고 報告하였다.

閉口運動 時 最大側方變位點은 垂直閉口量의 49.0±11.0%에 位置하여 咀嚼時 最大閉口量의 半程度라는 Hildebrand(1931)¹⁾의 報告와 一致하였고 本實驗의 前頭平面上에서 觀察된 咀嚼運動路를 보면 中心咬合에서 開口가 始作되면서 약간 左側變位, 下方移動하고 最大開口量의 約 55.5±16.1%까지 開口한 後 閉口하여 右側側方으로 上向 變位하면서 垂直閉口量의 約 49.7±11.0%에서 最大側方變位한 다음 上向 閉口되어 中心咬合에 接觸되는 樣相으로 推論할 수 있고 그 運動量, 方向 등은 個人 差는 있으나 個人別로는 一定한 量과 方向을 나타낸 反面 Alhgren等(1967)²⁾, Gibbs等(1971)³⁾과 Lundeen等(1982)⁴⁾에 依하면 不正咬合을 지닌 경우에는 咀嚼運動路가 不規則하게 交叉된다고 報告하였다.

Wood等(1981)⁵⁾에 依하면 齒牙의 喪失이나 補綴物 修復后에는 새로운 顎骨運動 및 咀嚼形態로 適應된다고 하나 解剖, 筋生理學의 要素 및 齒牙咬合面形態 등이 서로 調和되도록 補綴物 製作時 機能的咬合形態를 附與하는 것이 臨床的으로 重要하다 하겠다.

위와같은 側面에서 本實驗은 矢狀平面, 前頭平面上에서 限界運動과 咀嚼運動의 運動量, 運動方向, 運動路 등을 定量的으로 分析했으나 次后 齒牙咬合面形態, 顎關節의 解剖學的 要素 및 筋生理學的 側面에서 關聯시켜야 할 것으로 思料된다.

V. 結 論

機能的 咀嚼運動 및 限界運動의 定量的 特性을 分析하여 補綴 治療時 機能的咬合面 形成과 顎關節機能障害의 診斷과 治療를 爲한 基礎資料를 收集하고자 口腔 및 顎顔面에 異狀이 없으며 中心位 및 最后方蝶番運動 등을 理解하고 있는 正常人 男子 24名을 對象으로 Mandibular Kinesiograph를 利用하여 矢狀平面과 前頭平面上에 나타나는 限界運動과 咀嚼運動의 運動量, 運動方向 및 運動量 등을 分析하여 다음과 같은 結論을 얻었다.

1. 矢狀平面上에서 限界運動의 垂直量은 平均 25.81±5.14mm, 水平量은 24.37±3.76mm이나 最后

方蝶番運動의 경우 垂直量은 平均 9.31±3.62mm, 水平量은 7.59±2.65mm를 나타냈다.

2. 限界運動內 咀嚼運動 範圍는 限界運動 水平量의 平均 19.2±12.8%, 垂直量의 平均 55.5±16.1%였으며 中心咬合을 基準으로 한 前·后方變位에 있어 后方變位는 對象者의 80%로써 平均 5.15±3.49mm를 보여주었다.

3. 前頭平面上에서 左側과 右側變位는 同數를 나타냈으나 右側變位 경우 平均 2.51±1.67mm, 左側變位는 平均 1.95±1.59mm로써 左側에 비해 右側이 더 많은 變位量을 나타냈다.

4. 前頭平面上에서 右側咀嚼 時 最大側方變位點은 最大垂直開口量의 平均 49.7±11.0%로 대략 最大開口의 中間部位에 位置하였다.

5. 最后方蝶番運動路에 對한 咀嚼運動路傾斜는 平均 24.00±4.65°를 나타냈다.

(本論文을 始終 指導하여 주신 恩師 尹昌根 教授님과 여러 教授님 그리고 實驗을 도와주신 많은 분들께 깊이 感謝드립니다)

參 考 文 獻

1. 佑久間孔毅: マルチフラシシユ裝置による有齒顎の前後および閉閉運動の研究. 口腔病學會雜誌, 26: 1511-1536, 1959. (Cited by) 覺道辛男: 床義齒の生理學, 學建書院, 1979 PP. 110-117.
2. Kinesiograph manual, seattle, Wash., 1977, MYOTRONIC RESEARCH, INC.
3. Lundeen, H.C. and Gibbs, C.H.: Advance in occlusion, WRIGHT PSG, 1982, PP. 2-32.
4. Ramfiord. and Ash.: Occlusion, 2nd Edi., W.B. Saunders Company, 1971, pp. 71-111.
5. Sarnat, B.G., Laskin, D.M. and Krogman, W.M.: The temporomandibular joint, 3rd Edi., 1979, pp. 101-104.
6. Adams, S.H. and Zander, H.A.: "Functional tooth contacts in lateral and in centric occlusion," J.A.D.A., 69:465-473, 1964.
7. Alain, W., Vigneron, P. and Kay, D.: "Non functional and functional occlusal contacts: A review of literature," J.P.D., 42,3:335-

- 341, 1979.
8. Alhgren, J.: "Pattern of chewing and malocclusion of teeth: A clinical study," *Acta Odont. Scand.*, 3:253, 1967. (Cited by) Bates, J.F., Stafford, G.S., and Harrison, A.: "Masticatory function-A review of the literature. I: The form of the masticatory cycle," *J. Oral Rehab.*, 2:281-301, 1975.
 9. Barrie, R.D. Gilling., Graham, C.H. and Duckmanton, N.A.: "Jaw movements in young adult men during chewing," *J.P.D.*, 19,6:616-627, 1973.
 10. Bates, J.F., Stafford, G.S. and Harrison, A.: "Masticatory function-a review of the literature. I: The form of the masticatory cycle," *J. Oral Rehab.*, 2:281-301, 1975.
 11. Beyron, H.L.: "Occlusal relations and mastication in Australian Aborigines," *Acta Odont. Scand.*, 22:594, 1964. (Cited by) Bates, J.F., Stafford, G.S. and Harrison, A.: "Masticatory function-a review of the literature. I: The form of the masticatory cycle." *J. Oral Rehab.*, 2:281-301, 1975.
 12. Clark, R.K.F. and Wyke, B.D.: "Contributions of temporomandibular mechanoreceptor to the control of mandibular posture: An experimental study," *J. Dent.*, 2:121-129, 1974.
 13. Clayton, J.A., Kotowicz, W.E. and Myers, G.E.: "Graphic recordings of mandibular movements: Research criteria," *J.P.D.*, 25: 287~298 1971.
 14. Clayton, J.A., Kotowicz, W.E. and Zahler, J.M.: "Pantographic tracings of mandibular movements and occlusion," *J.P.D.*, 25:389-396, 1971.
 15. George, J.P. and Boone, M.E.: "A clinical study of rest position using the Kinesiograph and Myomonitor," *J.P.D.*, 41, 4:456-462, 1979.
 16. Gibbs, C.H., Lundeen, H.C., Mahan, P.E. and Fujimoot, J.: "Chewing movements in relation to border movements at the first molar," *J.P.D.*, 46, 3:308-322, 1981.
 17. Gibbs, C.H., Messerman, T., Reswick, J.B. and Derda, H.J.: "Functional movements of the mandible," *J.P.D.*, 26, 6:604-620, 1971.
 18. Griffiths, M.J.: "Telemetry and the study of vertical Jaw relations," *J. Dent.*, 3:261-266, 1975.
 19. Guichet, N.F.: "Biologic laws governing functions of muscles that move the mandible. Part I: occlusal programming," *J.P.D.*, 37, 6:648-656, 1977.
 20. Hannam, A.G., Decou, R.E., Scott, J.D. and Wood, W.W.: "The relationship between dental occlusion, muscle activity and associated jaw movement in man," *Arch. Oral Biol.*, 22:25-32, 1977.
 21. Hannam, A.G., Decou, R.E., Scott, J.D. and Wood, W.W.: "Kinesiographic measurement of jaw displacement," *J.P.D.*, 44, 1:88-93, 1980.
 22. Hannam, A.G., Scott, J.D. and DeCou, R.E.: "A computer-based system for the simultaneous measurement of muscle activity and jaw movement during mastication in man," *Arch. Oral Biol.*, 22:17-23, 1977.
 23. Hickey, J.C., Allison, M.L., Woelfel, J.B., Boucher, C.O. and Stacy, R.W.: "Mandibular movements in three dimensions," *J.P.D.*, 13, 11:72-92, 1963.
 24. Hildebrand, G.Y.: "Studies in the masticatory movement of the human lower jaw," *Scand. Arch. Physio.*, 61:190, 1931. (cited by)
 25. Ingervall, B.: "Tooth contacts on the functional and nonfunctional side in children and young adults," *Arch. Oral Biol.*, 17: 191-200, 1972.
 26. Jankelson, B., Hoffman, G.M. and Hendron, J.A.: "The physiology of the stomatognathic system." *J.A.D.A.*, 46, 4:375-387, 1953.
 27. Jankelson, B., Swain, C.W., Crane, P.F. and Radke, J.C.: "Kinesiometric instrumentation: a new technology," *J.A.D.A.*, 90:834-840, 1975.
 28. Jemt, T., Kalsson, S. and Hedegerd, B.: "Mandibular movements young adults recorded by intraorally placed light-emitting diodes," *J.P.D.*, 42, 6:669-673, 1979.
 29. Knap, F.J., Abler, J.H. and Richardson, B.L.: "Computerized analysis and duplication of mandibular motion," *J.P.D.*, 33, 5 : 535~541, 1975

38. Pameijer, J.H.N., Brion, M., Glickman, I. and Roever, F.W.: "Intraoral occlusal telemetry. Part V. Effect of occlusal adjustment upon tooth contacts during chewing and swallowing," *J.P.D.*, 24, 5:492-497, 1970.
39. Pameijer, J.H.N., Glickman, I. and Roever, F.W.: "Intraoral occlusal telemetry. Part II, Registration of tooth contact in chewing and swallowing," *J.P.D.*, 19, 2:151-159, 1968.
40. Posselt, U.: "Studies in the mobility of the human mandible," *Acta Odont. Scand.*, 10: Suppl, 10, 1952. (Cited by Ramfiord and Ash.: *Occlusion, 2nd Edi., W.B. Saunders Company, 1971, pp. 71-111.*
41. Roedeman, W.H., Knapp, J.G., Spencer, J. and Dever, M.K.: "Computer-graphic representation of mandibular movements in three dimensions. Part I: The horizontal plane," *J.P.D.*, 39, 4:378-383, 1978.
42. Roedeman, W.H., Knapp, J.G., Spencer, J. and Dever, M.K.: "Computer-graphic representation of mandibular movements in three dimensions. Part II: the sagittal and frontal planes," *J.P.D.*, 40, 4:385-391, 1978.
43. Salomon, J.A. and Waysenson, B.D.: "Computer-monitored radionuclide tracking of three-dimensional mandibular movements. Part I: Theoretical approach," *J.P.D.*, 41, 3:340-344, 1979.
44. Salomon, J.A., Waysenson, B.D. and Warshaw, B.D.: "Computer-monitored radionuclide tracking of three-dimensional mandibular movements. Part II: Experimental setup and preliminary results-Posselt diagram," *J.P.D.*, 41, 4:463-469, 1979.
45. Schweitzer, J.M.: "Masticatory function in man" *J.P.D.*, 11, 4:625-647, 1961.
46. Schweitzer, J.M.: "Masticatory function in man," *J.P.D.*, 12, 2:262-291, 1962.
47. Vergo, T.J. and Schaaf, N.G.: "Evaluation of mandibular movements in the horizontal plane made by partial mandibul-ectomy patients-A pilot study," *J.P.D.*, 47, 3:310-315, 1982.
48. Wood, W.W., Gelfant, H. and Hannam, A.G.: "Effect of occlusal reconstruction on the reproducibility of chewing movements," *J.P.D.*, 46, 2:181-184, 1981.
5:535-541, 1975.
30. Knap, F.J., Richardson, B.L. and Bogstad, J.: "Study of mandibular motion in six degrees of freedom," *J. Dent. Res.*, 49:289-292, 1970.
31. Kruth, L.E.: "Mandibular movements in mastication," *J.A.D.A.*, 29, 15:1769-1790, 1942.
32. Lee, R.L.: "Jaw movements engraved in solid plastic for articular controls. Part I: Recording apparatus," *J.P.D.*, 22, 2:209-224, 1969.
33. Lemmer, J., Lewin, A. and Van Rensburg, L.B.: "The measurement of jaw movement. Part I," *J.P.D.*, 36, 2:211-218, 1976.
34. Lewin, A., Lemmer, J. and Van Rensburg, L.B.: "The measurement of jaw movement. Part II," *J.P.D.*, 36, 3:312, 1976.
35. Lundeen, H.C., Shryock, E.F. and Gibbs, C.H. "An Evaluation of mandibular border movement: their charcter and significance," *J.P.D.*, 40, 4:442-452, 1978.
36. Lundeen, H.C. and Wirth, C.G.: "Condylar movement patterns engraved in plastic blocks," *J.P.D.*, 30, 36:866-875, 1973.
37. Murphy, T.R.: "The timing and mechanism of the human masticatory stroke," *Arch. Oral. Biol.*, 10:381-993, 1965.

Abstract=

AN EXPERIMENTAL STUDY ON THE MASTICATORY MOVEMENT WITHIN THE MANDIBULAR BORDER MOVEMENT

by **Kang Dong-Wan, D.D.S.**

*Director: Prof. Yoon Chang-Keun, D.D.S., M.S.D., Ph.D.
Department of Dentistry, Graduate School, Cho Sun University.*

The mandibular movement during mastication has been studied, however there is still much controversy. therefore the purpose of this study was to establish the fundamental data in order to provide the functional occlusion and information in prosthodontic treatment, and the diagnosis of temporomandibular joint disorder.

The author analyzed the characteristics of the border and masticatory movements using the Mandibular Kinesiograph. The value, direction, deviation angulation of the border and masticatory movements were studied on the sagittal and frontal planes in 24 male subjects age of 22-28 without orofacial problems.

The obtained results were as follows:

1. The values of border movement on the sagittal plane were an average of 25.81 ± 5.14 mm in vertical component and 24.37 ± 3.76 mm in ant-post component, and the posterior terminal hinge movement, 9.31 ± 3.62 mm in vertical component and 7.59 ± 2.65 mm in ant-post. component.
2. The distribution range of the masticatory movement within the border movement was an average of $19.2 \pm 12.81\%$ of maximum ant-post, values and $55.5 \pm 16.1\%$ of maximum values of border movement, and the movement path, for the most part, was directed to posterior deviation and ranged from 0.98 to 12.00 mm, on an average of 5.15 ± 3.49 mm.
3. On the frontal plane, a number of left and right deviation in 24 subjects was same, however, the right deviation was an average of 2.51 ± 1.67 mm compared with the left deviation.
4. On the frontal plane, the point of maximum lateral deviation was an average of $49.7 \pm 11.0\%$ of maximum opening values.
5. The angulation between the terminal hinge movement path and the masticatory path was an average of 24.00 ± 4.65 .