

■ 海外論文抄録紹介 ■

Microprocessor-Based Design of a Firing Circuit for Three-Phase Full-Wave Thyristor Dual Converter

(Pei-Chong Tang, Shui-Shong Lu and Yung-Chun Wu; IEEE Trans. Ind. Electron. Vol. IE-29, No. 1, Feb., 1982)

Abstract

A firing scheme based on a microprocessor to control an antiparallel connected three phase thyristor dual converter is presented. Using table-look-up algorithm to speed up the response, it gives a full range control of the firing angle between 0° and 180° for both positive negative current control. The maximum time delay required to correct the firing angle is one-sixth period of the ac power source. The firing angle between 120° and 180° is used for the regeneration braking to achieve the required dynamic performance in four quadrants. Built with all digital circuits with no further adjustment, this system is more reliable and has lower cost.

一般産業用途에 널리 사용되는 다이리스터 直流通電機는 急加減速을 實現하기 위해 주로 그 驅動電源으로서 送並列接續 3 ϕ 全波 thyristor dual converter 가 사용되며 이것으로 4象限運轉을 하게 된다. 이 converter 의 點弧制御回路는 從來의 analog 方式에서 근간에 와서는 digital 方式이 거의 採擇되고 있다. 특히 요즈음은 이 digital 方式에 마이크로컴퓨터를 導入하여 精度가 높은 制御性能을 얻을 수 있을 뿐만 아니라 discrete 한 素子를 소프트웨어로써 大幅 減少시킬 수가 있게 되었다. 그러나 마이크로프로세서 制御부와 點弧回路와의 인터페이스回路는 시스템全體의 cost 를 높이고, 또한 마이크로프로세서自體의 長點을 充分히 살리지 못하는 點이 있어 本論文에서는 이러한 點을 改善하기 위해 8비트 Z-8 싱글칩 마이크로컴퓨터를 thyristor dual converter 의 main controller 로 사용하여 ac 電源으로부터 直接 얻은 digital 信號를 소프트웨어 알고리즘으로 處理하여 精確한 點弧信號를 出力하는 system 을 提案하였다.

本 system에 의하면, 우선 3相電源으로부터 얻은 3個의 digital 信號는 frequency doubler 回路를 通

하여 ac 電源周波數의 6倍가 되는 周波數를 가지게 되며 곧 이것이 마이크로컴퓨터에 人力이 되는 B.I. (Base Interrupt) 信號가 된다. 이 B.I. 信號는 電源에 대하여 0° , 60° , 120° , 180° , 240° 및 300° 의 位相角을 가지며 마이크로컴퓨터가 遂行하는 點弧사이클의 出發信號가 된다. 따라서 點弧角의 調整에 必要한 最大 time delay는 ac 電源周期의 1/6 이 된다.

點弧角指令은 마이크로컴퓨터內의 두개의 레지스터에 各各 8비트 데이터(點弧角)와 1비트 데이터(다이리스터群選擇用)로서 저장된다. 따라서 마이크로컴퓨터는 미리 作成해 놓은 點弧制御用 truth table 에 의해 點弧해야 할 다이리스터를 選定하여 게이트에 點弧펄스를 加하게 되는 데, 正·負電流制御의 어느 경우에도 $0^\circ \sim 180^\circ$ 全領域에 걸쳐 點弧角을 精確히 制御할 수 있다. 이때 點弧프로세스를 수행하는데 걸리는 時間은 ac 電源 1/6周期의 15% 정도($400\mu s$) 밖에 걸리지 않고, I/O 用으로 14비트, ROM 256 바이트만을 使用하기 때문에 마이크로컴퓨터는 一般서보시스템에서의 다른 作業도 수행할 수가 있다.

本論文에서 提案한 시스템의 特徵은

- 1) 正·負電流制御 모두 點弧角의 範圍는 $0^\circ \sim 180^\circ$ 이며 最大遲延角은 60° 以下이다.
- 2) 再生制動(regeneration braking) 領域으로서 點弧角을 $120^\circ \sim 180^\circ$ 範圍에서 選定하여 電動機의 양호한 減速特性을 얻을 수가 있다.
- 3) 負荷電流의 狀況을 체크하여 充分한 crossover 時的 短絡事故를 防止할 수 있다.
- 4) 이 시스템은 全部 digital 回路를 使用하였으며 따라서 最小의 部品으로 시스템의 高信賴性을 期待할 수 있다. (成均館大 工大 安斗守 教授 譯)

New Inductive Speed Transducer

(Y. Prempraneerach, L. Vijnwatana, and P. Julseriwong; IEE Proc., Vol. 129, Pt D, No. 1, 1982)

Abstract

A new inductive transducer, using the technique of a series resonance bridge for accurate and sensitive measurement of angular speed, is described. This technique is essentially a contactless method of speed measurement, in which only a thin slotted aluminium disc need be attached to the rotating member. The slotted disc rotates in the airgap of a laminated steel core. Eddy currents induced in the aluminium disc oppose the magnetic field of a coil wound on the laminated steel core, and cause an apparent variation of inductance in a cyclic manner at a rate proportional to the angular speed. The variation of this inductance is sensed by a series-resonance bridge circuit and is used to modulate the amplitude of a carrier voltage. Producing an electrical response whose frequency is a measure of the angular speed of the rotating member. This inductive transducer imposes negligible load on the rotating member under test, and offers a simple low-cost and compact device which can replace typical digital or pulse tachometers for incremental motion control of in phase-locked loop control systems or sensing applications. Furthermore, with modifications it is appropriate for use in remote speed sensing. The design details and experimental results of this transducer are presented.

이 변환기는 그림 1의 (a)에서와 같이積層된鐵心에 코일을 N회감고積層鐵心の空隙에는 그림 1의 (b)와 같은 n개의 치(teeth)를 갖고回轉하는알루미늄円板을 갖는一種의인덕터이다. 코일에 의해서誘導되는交番磁界는알루미늄円板에渦電流를發生시키게 되므로 그效果는알루미늄円板 코일과結合되는等價인덕턴스 L_e , 等價抵抗 R_e 및 相互인덕턴스 M 으로 構成되는 回路로 表現되어진다.

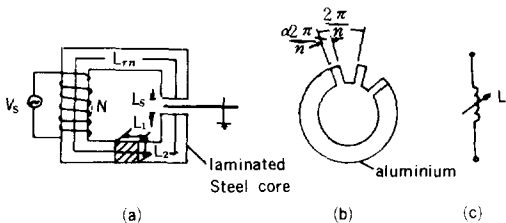


그림 1. 速度變換器의 構造 및 回路

이때 코일과 結合되는 리액턴스 X_{12} 는 다음 式(1)에 의하여 주어진다.

$$X_{12} = - \frac{\omega_r L_e (\omega_r M)^2}{R_e + (\omega_r L_e)^2} \quad (1)$$

이때 微小置 R_e 를 무시한다면

$$X_{12} = - \frac{\omega_r M^2}{L_e} \quad \text{이 되며,} \quad (2)$$

$\omega_r / 2\pi$ 는 信號源의 周波數이다. 흠이 있는 알루미늄円板이 空隙에서 回轉함에 따라 有效인덕턴스變數는

$$L(\omega_m) = L - \frac{M^2}{2L_e} (1 - \cos n \omega_m) \quad (3)$$

이 되며, 여기서 제 1項의 L 은 코일의 인덕턴스를 말하며 第 2項의 $-M^2 / 2L_e (1 - \cos n \omega_m)$ 은 周波數 $n \omega_m / 2\pi$ 로 인덕턴스變數가 週期的으로 變化하는 값이며 ω_m 은 回轉하는 円板의 角速度임을 뜻한다. 이 回路의 인덕턴스變數는 等價回路로 보면 可變인덕턴스로 볼 수 있고 이를 測定하기 위해서는 $L(\omega_m)$ 變化를 正確하게 量지할 수 있는 直列共振브리지의를 사용하는 것이 바람직하다. 速度測定을 위한 直列共振 브리지의 回路는 그림 2와 같다. 入力信號電壓의 크기와 周波數가 一定할 때 直列共振브리지의 出力을 구하면 다음과 같다. 端子 B의 電壓 V_B 는

$$V_B = \text{ein} \frac{[R_0 + (jX_L - jX_{LO}) - jX_C]}{R_3 + [R_0 + (jX_L - jX_{LO}) - jX_C]} \quad (4)$$

여기서 $X_L = \omega_r L$, $X_{LO} = \omega_r \frac{M^2}{2L_e} (1 - \cos n \omega_m t)$

이며 ω_r 은 入力브리지信號의 角共振周波數이다. 이때 端子 A와 B 사이의 電壓 V_{AB} 는 다음과 같다.

$$V_{AB} = \text{ein} \left[\frac{R_2}{R_1 + R_2} - \frac{\{R_0 + (jX_L - jX_C) - jX_C\}}{R_3 + \{R_0 + (jX_L - jX_{LO}) - jX_C\}} \right] \quad (5)$$

角共振周波數에서 브리지를 平衡條件으로 놓으면 $R_0 R_1 = R_2 R_3$, $X_L = X_C$ 이고 따라서 $R_C = (R_0 + R_3) \gg X_{LO}$ 일 때

$$V_{AB} = \text{ein} \frac{jX_{LO} R_1}{R_C (R_1 + R_2)} \quad (6)$$

이다. $\text{ein} = E_r (\max) \cos \omega_r t$ 이고 式(6)에서 X_{LO} 를 代入하면 V_{AB} 는 다음과 같다.

$$V_{AB} = \frac{E_r (\max) j \omega_r M^2 R_1 (1 - \cos n \omega_m t)}{2R_C (R_1 + R_2) L_e} = \cos \omega_r t = E_r (\max) e_m(t) \cos \omega_r t \quad (7)$$

여기서 $e_m(t) = \frac{R_1 Z_{12}}{R_C (R_1 + R_2)} (1 - \cos n \omega_m t)$

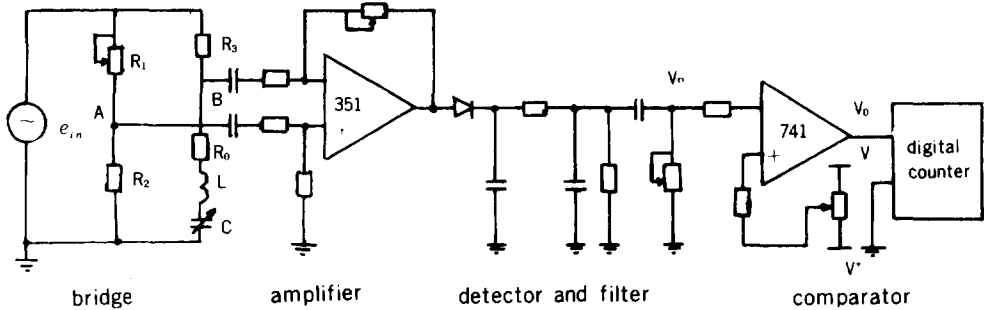


그림 2. 速度測定을 위한 直列 回路

는 변조信號이고, $Z_{12} = jM^2 \omega_r / L_e$ 는 결합임피이던스이며, $R_1 Z_{12} / R_C (R_1 + R_2)$ 는 상수이다.

式(7)은 브리지出力이 振幅變調된 正弦波라는 事實을 나타내고 있다. $E_r (max) e_m(t)$ 項은 變調된 波形的 振幅으로 變調信號의 瞬時振幅에 依存되며, 이때 變調信號의 周波數 $n\omega_m / 2\pi$ 는 回轉하는 円板角速度에 比例한다. 增幅되고 複調된 出力은 1回轉當 回轉軸速度의 n 倍의 周波數를 가지며 濾터를 거친後 包絡線만으로 이루어진 $e_m(t)$ 의 正弦波만 나타나게 된다. 이때 變調信號의 周波數는 溫度影響에 무관하며 振幅이 거의 一定하고 高感度가 되므로 角速度測定信號로 사용 可能하다.

지름 10 (mm) 円板에 10 個와 5 個의 홈을 낸 Al disc 들을 速度制御가 可能한 電動機軸에 연결하고 브리지回路를 10 (KHz) 에서 共振시켜 서로 다른 速度에서 出力信號의 크기, 周波數, 波形등을 測定한 結果 14 (V) 정도 또는 그 以下의 出力에서는 간단한 回路 構成으로 廣範圍한 速度에 걸쳐 出力電壓이 거의 一定함을 보였다.

周波數變換器에 加해지는 速度의 信號는 円板의 슬롯數가 n 일 때 1回轉의 $1/n$ 이 되며 速度測定을 위

한 周波數變換器의 信號는 出力周波數에 對應하는 슬롯數를 增加시키므로써 끌어 올릴 수 있음을 알 수 있었다.

電動機의 速度 ω_m 은 $\omega_m = 60 \text{ fount} / n \text{ (rpm)}$ (fount: 出力周波數)이 되며 $n=10, \text{fount} < \omega_r / 4\pi > (\omega_r$: 브리지회로의 共振角周波數)일 때 電動機의 速度는 $30 \times 10^3 \text{ (rpm)}$ 까지 測定 可能하였다.

여하튼 共振周波數를 增加시키므로써 變速回轉測定이 됨을 알 수 있었고 이 提示된 方法은 간단, 저렴하고 信賴性이 있으며 試驗中에 變換機가 電動機回轉子에 加해지는 負荷도 무시할 수 있을 정도로 작은 事實을 알 수 있었다.

이러한 點에서 이 變換器는 optical transducer 의 모든 長點을 지니게 되므로 incremental motion control system, PLL 그리고 numerical control system machine tool 과 같은 디지털速度測定變換器로 對替시킬 수 있다.

參 考 文 獻

[1] "Aspects of metal detection," Ladkrabang Eng. J., 1981, Vol. 4, pp. 16-17.

(東國大 工大 白壽鉉 教授譯)