

技 術 動 向

조력 발전 사업의 최근 동향

宋 源 吾*

참 례

- 1. 서 론
 - 2. 해외 조력발전 개발 현황
 - 3. 조력발전용 수차 발전기
 - 4. Annapolis 조력발전소 건설
 - 5. 제 언
- 참고문헌

1. 서 론

2000년대 세계각국의 에너지 수급전망은 불투명하다. 지구촌을 통털어 석유, 천연가스, 석탄, 우라늄 등의 기존 에너지 자원의 이용에는 한계가 있으며 거기다가 이들 에너지 자원은 중동, 미국, 소련 등지의 일부 국가에 편중되어 있다. 자원보유국들의 자원민족주의, 자원의 무기화 경향이 능후해지고 있다. 더욱이 중동지역의 정치적, 사회적 불안정은 장기적으로 안정된 석유수급에 큰 영향을 미치며 석유과동태마다 원유가는 폭등해 왔었다.

이에 대비하여 세계 각국은 대체에너지자원이용에 큰 관심을 갖고 개발에 박차를 가하고 있으나 이것도 단시일내에 개발이 가능한 것이 아니고 막대한 선행 투자와 실용화 시기에 대한 불확실성, 새로운 기술개발 등의 난점이 있다. 그러나 기존 에너지는 환경오염, 발전소의 안전, 핵폐기물의 처리, 발전소 건설에 대한 주민들의 거센 반발 등등의 문제때문에 고갈되지 않으며, 안전하고 동해가 없는 대체에너지의 개발은 시급한 과제가 되고 있다.

우리나라는 부존에너지자원의 빈곤으로 장기적인 에너지 수급사정은 더욱 불투명하다. 즉 포강수력은 절대량이 부족하고, 그중 경제성 있는 수력은 대부분이 이미 개발 되었다. 석탄 매장량은 30년 후면 고갈 될

전망이며, 개발 여건의 약화로 생산중대에는 한계가 있다. 이미 발견된 우라늄광도 품위가 낮고 매장량에 한계가 있으며 석유, 천연가스는 아직 발견되지 않고 있다. 이들을 대체할 에너지자원으로서 태양열, 풍력 등을 들 수 있으나 실용화 되기에는 아직도 기술개발을 위한 선행투자가 더 필요하다.

거기에도 경제성장과 더불어 에너지수요는 증가일로에 있어 에너지의 해외수입 물량증가에 따라 수입액이 급증하여 국제무역수지의 적자요인으로서 압박을 가중시키고 있다. 이에 대한 대책으로 정부는 불요불급한 에너지 수요를 최대한 억제하여 산업, 수송, 주택, 건물 부문에서 에너지절약, 구조개선, 에너지 효율 증대 방안을 강구하고 있다.

또 한편으로 석유 의존도 감축을 위해 원자력, 석탄 천연가스, 무연탄, 조력에너지를 개발하여 에너지 자급도의 적정선을 유지하기 위한 방안을 강구하고 있다. 또한 산유국 및 자원보유국과의 유대를 강화하고 공급선을 다변화 하여 소요에너지 자원의 안정 공급과 확보방안으로 에너지의 자주적 확보 체계를 확립하며 비축능력을 높이고 있다.

다행히도 우리나라는 삼면을 바다에 면하고 있어 해양에너지자원 개발이 유망시되고 있고 조력에너지는 대체에너지자원으로서 한 몫을 할 수 있을 것으로 기대 된다. 조력발전은 이미 50여년전 부터 거론되어 왔고 그간 수차에 걸친 검토결과 가로림만이 개발적지로

* 海洋技術研究所 責任研究院 · 工博

선정되어 타당성조사가 실시된바도 있어 조력자원개발은 새로운 에너지원으로서 우리의 관심이 되고 있다. 본고에서는 해외 조력발전사업의 개발 현황, 수차발전기소개 및 Annapolis 실험용 조력발전소 건설계획을 소개한다.

2. 해외조력발전 개발 현황

조력발전소하면 불란서의 Rance발전소를 연상할 만큼 널리 알려져 있다. 1967년에 완공된 240MW급 발전소는 아직도 상용조력발전소로서 세계 최초이며, 설비면에서도 최대 규모이다.

그러나 앞으로 400MW급 가로림 조력발전소가 완공되면 이를 능가할 것으로 기대된다. 불란서는 Rance이후 Chausey도 일대에 대단위 조력개발사업을 구상했지만 그 규모가 엄청나게 방대하여 조사사업으로만 끝났고 언젠다시 사업이 재개된다는 구체적인 계획도 없다. 따라서 불란서는 현재 Rance 발전소를 가동하고 있다는 사실외에 별다른 조력개발 계획은 없다. 1968년 소련은 백해안 Kislayaguba에 소규모 실험용 조

력발전소를 건설 하위 대단위 조력개발사업이 어디에서 어떻게 추진되고 있는지는 알 수 없으나 개발이 유망한 후보지점이 백해, 오호츠크해 연안 산재되어 있다.

영국에서는 1978년부터 영국서남해안 Severn강 하구 일대에 대한 조력발전개발 예비 타당성 조사를 대대적으로 실시한 바 있다. 조사내용은 현장자료조사 및 분석, 발전방식, 연간발전량, 건설공법, 환경영향평가, 사회 및 산업계 파급효과 등이었고 무려 47개의 관련기관이 전문분야 별로 참여 하였고 약 230만 파운드의 예산이 소요되었다.

6개 후보지점중 가장 타당성이 있는 Brean Down과 Lavernock Point를 연결하는 Inner Barrage안의 개발 규모는 설비용량 7,200MW, 연간발전량 12,900GWh, 총건설비 56억 파운드, 건설기간 12년이 소요되는 거창한 사업이다. 조력개발은 석유가 풍부한 Alaska주에서도 고려되어 1981년에 Cook Inlet에 대한 검토가 있었다.

석유자원의 고갈에 대비한 먼 장래를 보는 계획으로서 석유수익금의 일부를 대체에너지 개발에 투자하고

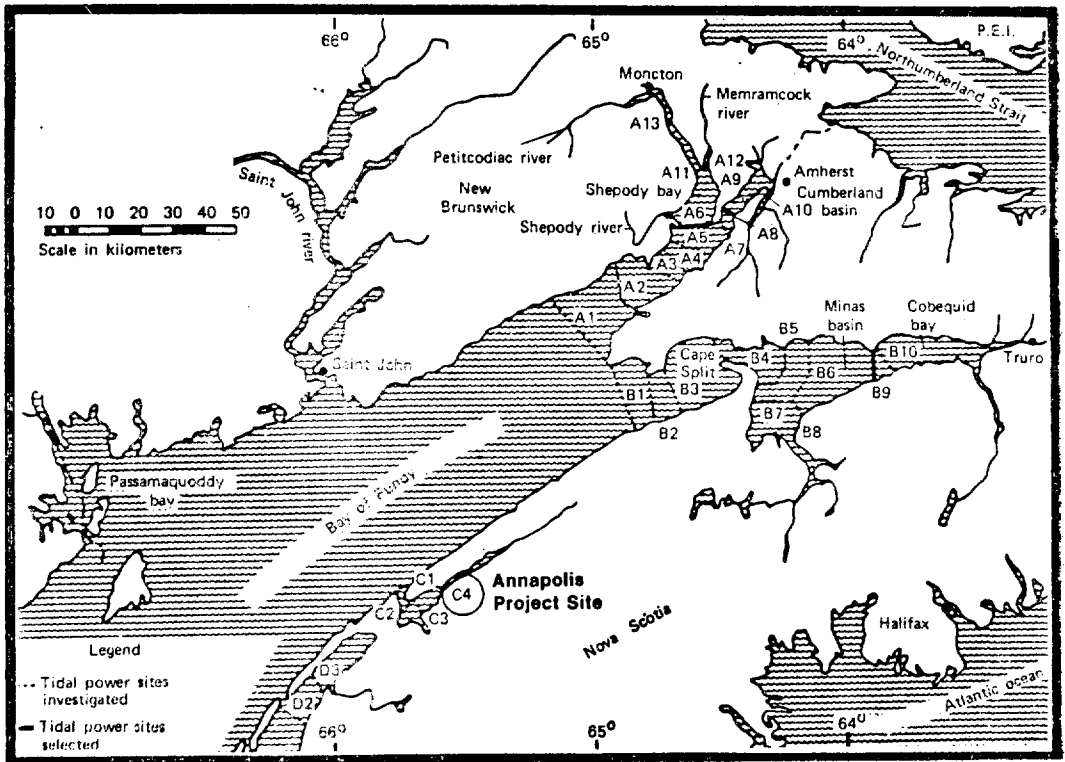


그림 1. Fundy만 조력지점 위치도

있다.

캐나다는 Fundy만 일대의 조력발전 개발에 상당한 열의를 가져왔다. 그 주요한 것으로는 1944년에 Petitcodiac과 Memramcook강 하구를 막아 두개의 조지를 만드는 복조지 개발 계획이 있었고 1961년에는 미국과 공동으로 International Joint Commission을 조직하여 Passamaquoddy만 개발을 계획하였다. 이 계획은 Passamaquoddy만과 Cobscook만을 연결하는 복조지 계획으로 설비용량은 300MW였다.

1969년에는 Fundy만 전역에 걸쳐 대규모 조력발전 타당성조사를 실시한 결과 기술적으로는 가능하나 경제적 타당성을 찾지 못했다. 그때만 해도 석유 수급사정이 좋았으므로 조력발전이 에너지로서 경쟁대상이 되기에는 석유값이 너무 낮았다. 그러나 1974년 석유 파동으로 에너지 수급양상이 달라졌고 조력발전사업은 전면적으로 재검토 되었다. 1975년 캐나다 연방정부, New Brunswick주 및 Nova Scotia주 정부 공동지원으로 Fundy Bay Review Board주관하에 18개월간 재검토한 결과 개발우선 순위가 높은 3개 지점으로 Cumberland Basin(A8), Cobequid Bay(B9) 및 Shepody Bay(A6)를 추천했으며(그림 1 참조) 이들 지점의 개발규모, 다음과 같았다.

	Site B9	Site A8	Site A6
설비용량(MW)	4,028	1,147	1,643
년간발전량(GWh)	12,600	3,400	4,500
발전기대수	106	37	53
단위기용량(MW)	38	31	31
B/C비	1.2	1.2	0.9

이 사업은 여태까지 의문시 되어온 조력발전의 경제적 타당성을 처음으로 입증하였으며, 사업추진체제면에서도 좋은 선례를 남겼다. 즉 5개의 Task Team이 조직되어 지점선정, 발전소설계, 발전방식, 전력계통, 사회경제성 및 환경영향평가 등 광범위 하게 문제점을 다루었다.

1981년에는 이 사업의 보완을 위하여 Updating작업이 계속되었으며 좀 더 좋은 결과가 나온 것으로 기대된다.

Fundy만의 차기 타당성조사 사업지점으로는 1977년도에 Cumberland Basin으로 추천되었다. 이는 New Brunswick주와 Nova Scotia주의 경계에 위치하여 양주의 이해관계와 3개 지점중 개발 규모가 비교적 작다는데 착안하였다. 그러나 그뒤 New Brunswick주는원자력 발전 개발에 더 치중하고 있어 Nova Scotia주는 단독으로 조력발전 개발을 추진하는 수 밖에 없게 되었으며 지금은 Nova Scotia주의 Cobequid Bay가 유력하나 사업재원 확보 문제 때문에 아직도 별다른 진전

은 없다. 우리는 여기서 조력발전에 얽힌 정치성의 일면을 엿볼 수 있으며 Rance 발전소의 건설도 정치적인 차원에서 다루어 졌다. 비록 대단위 개발이 지연되고 있지만 Nova Scotia주는 소규모 실험용 조력발전소를 건설하여 앞으로의 Fundy만 대규모 개발에 사전준비를 착실히 해나가고 있다. 이리하여 1970년대의 조력발전 사업은 대체적으로 예비타당성 검토 정도로서 타당성 검토를 위한 전단계까지 진전 되었다.

이들 사업의 공통점은 건설비를 절감하여 경제성을 높이는 방안을 강구하는데 있다. 즉 새로운 공법의 개발 및 효율적이고 저렴한 수차발전기의 개발이다. 새로운 공법으로는 최근 해저석유개발에 널리 보급되어 있는 부유공법이 종래의 가물막이 공법보다 공사비나 공사기간 면에서 유리하다. 또한 조력발전 투자비에서 수차발전기가 차지하는 비중은 아주 크다. 즉 Fundy만의 경우 수차발전기는 직접투자비의 거의 절반을 차지하고 기기의 체원이 발전소 구조물 및 수차의 통수량에 간접적인 영향을 주게 되어 기기가 차지하는 비중은 더욱더 커지게 된다. 직접투자비의 내역은 다음과 같다.

수차발전기	47%
발전소 구조물	22%
수문	14%
방조제	16%
기타	1%
	100%

이런 점을 감안하면 현재 추진되고 있는 Annapolis 실험용 조력발전소의 건설은 새로운 기기의 개발이라는 측면에서 그 의의가 아주 크다 하겠다.

3. 조력발전용 수차 발전

조력발전과 같이 초저낙차를 이용하는 발전에는 Axial Flow수차가 사용되며 수직축형과 수평축형으로 대별할 수 있다. 수직축 Kaplan 수차는 Natural Inertia가 크고, 발전기내부 출입이 용이하며, Plant 배열면에서 잇점이 있으나 수평축보다는 발전기 구조물 굴착심도가 깊어져 건설비가 많이 들고, 유향변화가 커서 효율이 낮다. 수평축 수차는 발전기의 위치에 따라 여러 가지가 있고 조력발전용으로는 Tube, Bulb, Straight Flow형으로 구분할 수 있다(그림 2참조).

Tube수차는 발전기가 Runner 하류측으로 연장되는 수차축에 연결되므로 수차 Casing외부에 위치하고 발전기 내부출입이 용이 하다. 또한 수차앞의 Bulb에는 Shaft Bearing만 사용하므로 수류의 저항을 줄일 수 있다.

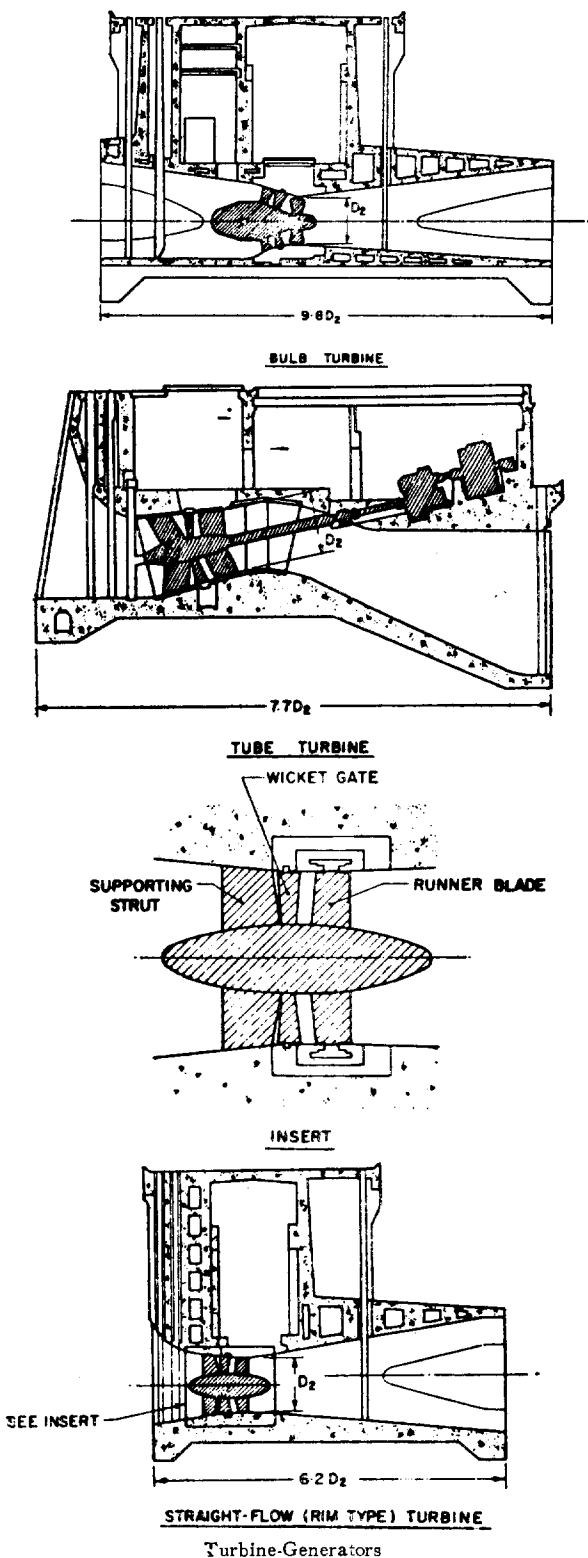


그림 2. 조력발전용 수차 발전기

그러나 수차 발전기 배열상의 수로의 굴곡 때문에 효율을 저하 시키고 수두손실을 초래하는 약점도 있다
Tube 수차의 특징은 수차와 발전기 간의 Step-up Gearbox의 사용으로 10:1로 Step-up 되어 발전기의 크기를 줄이고 가격도 저렴하다.

Bulb 수차는 Runner의 상류에 Runner의 직경보다 20%쯤 큰 대형 Bulb가 있고 발전기는 그 내부에 있다 Bulb는 유선형 지주로 지지되며 상부지주는 보수용 출입구, Cable의 통로가 된다.

발전기는 판성이 커야 하나 Bulb가 한정된 수로공간 내에 위치하므로 크기에 제한이 있고 발전기를 효과적으로 냉각 시키는 것도 난점이 되고 있다. Bulb 수차는 저낙차용 수차로서 널리 보급되어 있고 성능도 만족스럽지만 아직도 개발할 여지가 많다.

현재 Rance와 Kislaya 조력발전소에 Bulb수차가 설치되어 있고 영국, 캐나다 등지의 조력발전 타당성 검토시에도 고려되었다.

Straight Flow 수차는 Tube나 Bulb와는 수차 발전기의 배열이 달라 발전기 Rotor는 Runner주변에 있다 따라서 구조적으로 볼 때 수로의 길이가 짧고 Drive Shaft나 거대한 Bulb가 없으므로 수로내의 저항을 줄일 수 있다. 또 한편 발전기가 외측에 있어 접근이 용이하고 발전기 냉각 문제도 없다. 그러나 수차 Casing과 Runner 주변 Ring 사이의 Sealing이 가장 취약점이 되고 있다.

Straight Flow 수차는 소규모 저낙차하천 수력발전용으로 개발되었으나 캐나다 Annapolis Royal에서 처음으로 조력발전용으로 실험될 예정이다.

이 실험이 성공할 경우 Straight Flow 수차도 Bulb 수차와 같이 조력발전소에 설치될 수 있을 것이며 효율적이고 저렴한 기기가 될 수 있을 것으로 기대된다.

4. Annapolis 조력발전소 건설

Annapolis Royal은 Fundy만 입구에 위치하며 발전소 건설지점은 Annapolis강 하구이다. 이 지점에는 이미 1963년에 준공된 방조제와 수문이 축조되어 있어 홍수시에 하천 수위조절이 가능하여 고조시에도 제내의 저습지의 침수를 막아 준다.

방조제 상류의 저수지 면적은 고조시에 약 11.5km² 이고 이 지점의 평균조차 6.4m, 최대조차 8.7m, 소조차는 4.4m로 우리나라 아산만의 조차보다 조금 큰 편이다. 발전기는 Hog's쉽 중간에 가물막이 공법으로 설치되며 작업이 끝난 후에 가물막이를 제거하게 된다. 따라서 기존 수문과 방조제를 최대한 이용하고 발전소만 새로 건설되는 사업이다.

수차는 고정익 4단류식이어서 조지수위가 외해수위보다 1.4m 높을 때 발전하며 외해수위가 조지수위보다 높을 때는 여수로로서 조지에 해수를 채워서 보조 수문 역할도 할 수 있다. 수차발전기의 특성은 다음과 같다.

Turbine

Diameter of Runner	-7.6m
Number of Blades	-4
Number of Wicket Gates	-18
Normal Operating Head Rang	-1.4m to 6.8m
max. Operating Head	-5.5m
Output at Rated Head	-378m ³ /sec
Output	-20MW
Efficiency for Full Load at Rated Head	-89.1%
Rated Speed	-50RPM
Runaway Speed	-98RPM
Annual Generation	-50GWh

Generator

Rated Output	-19.1MVA
Power Factor	-0.9
Rated Voltage	-4.16kV
No. of Phases	-3
Frequency	-60Hz

총공사기간은 약 3년으로 우회도로 건설 착공부터 발전소 가동시까지 이며 그중 20개월은 토목공사기간이다.

수차는 스위스의 Escher Wyss Ltd가 설계하고 제작은 캐나다의 Dominion Bridge-Sulzer Inc.이고 발전기는 Canadian General Electric Co. Ltd가 각각 전문분야별로 분담하고 있다. 동사업은 Nova Scotia Power Corp.의 주관하에 시공되고 완공후에는 Tidal Power Corp.이 소유하게 된다.

공사가 순조로울 경우 완공은 1983년 6월이며 1981년 6월에 필자가 현장을 찾았을 때는 기초 Concrete타설공사가 한창 진행되고 있었다. Annapolis발전소의 건설은 Straflo 수차를 조력발전에 응용해 본다는 점에서 그 의의는 아주 크며 공사비 4,600만불을 투자하는 캐나다의 조력발전에 대한 의지는 정말 가상타 아니할

수 없다. 이러한 Prototype의 실험발전소 건설은 Rance 발전소에 Bulb를 설치하기 전에도 있었고 Severn강 하구 조력발전타당성 조사에도 고려되고 있어 우리도 가로림 조력발전소 건설을 염두에 둔다면 한번 생각해 봐야 할 사항이다. 수십대의 수차를 제작·설치하여 문제가 안 생긴다고 누가 장담하겠는가? 커다란 시행착오를 줄일 수 있는 길이 기도하다.

5. 제 언

최근에는 석유가가 하향조정되고, 산유국들은 석유 생산량을 감축시키고 있어 석유파동때와는 아주 대조적인 현상이 나타나고 있다. 이런 상태가 언제까지 계속될 것인가? 이제 에너지문제가 해결되고 있는가? 는 정말 의문시 된다.

이런 때일 수록 대체에너지개발에 역점을 두어 부존 에너지자원의 개발을 극대화시켜 전량 해외수입에 의존하는 석유의 해외 의존도를 줄여 또다시 닥쳐올 석유 파동의 대비책을 미리 강구해야 할 것이다.

참 고 문 헌

- [1] The Severn Barrage Committee, Tidal Power from the Severn Estuary, Vol. 1, Energy Paper No. 46, Her Majesty's Office, U.K., 1981
- [2] Severn, B.; The Annapolis Pilot Tidal Power Project, Proc. of Int. Symp. on Korea Tidal Power, KORDI, 14~15 Nov, 1978, Seoul, Korea.
- [3] Douma, A.; The Annapolis Tidal Power Project, Presented at the Int. Conf. on Performance of Concrete in Marine Environment, 22 Aug, 1980, St. Andrews-by-the-Sea, N. B. Canada
- [4] Rowsell, K.A.; Civil Engineering Design, Fundy Tidal Power and the Environment, The Acadia Univ. Inst., Jan. 1977.