

생산공학 분야의 최근 연구 동향

趙 榮 錫

〈韓國科學技術院 機械工學科 · 工博〉

제 4 회 국제생산공학 학술대회와 제 9 회 생산공학 학술대회가 최근 일본 및 미국에서 각각 개최되었는데 이 두 학술대회를 참석했을 때 발표된 논문 내용을 발췌하여 해외의 생산공학 분야에서의 최근 연구 동향을 소개함과 동시에 참석후 소감을 적어보기로 한다.

치중하고 있으며 연구 방향이 어떠한다는 것을 두 학회에서 발표된 논문 내용을 참고로 소개하고자 한다.

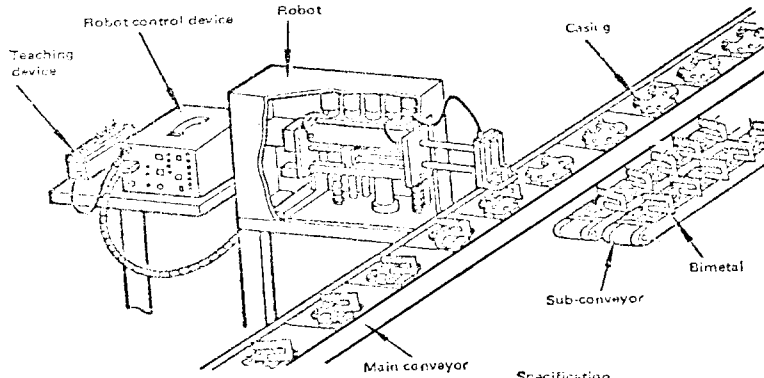
2. 제 4 회 국제생산공학 학술대회 (4th International Conference on Production Engineering)

1. 머릿말

우리나라 기계공업은 정부 중점사업의 일환으로 수년간 고도의 성장을 해 온 것도 사실이지만 한편으로는 기본기술의 축적없이 외국기술을 완전히 소화하지 못한채 수출 위주의 정책에 힘입어 외형적으로 성장해 온 것도 사실이다. 현재 기업들이 당면하고 있는 낮은생산성, 상대적으로 높은 임금상승률로 인한 생산 의욕의 감퇴, 생산기술의 낙후성으로 인한 제품의 불균일성 내지는 불량품의 과다등으로 요즈음 다른 공업국가와 비교하여 상대적으로 국제경쟁력이 떨어지고 있어서 기술축적을 통한 우리나라를대로의 고유의 기술개발이 시급한 실정에 놓여 있는 형편이다.

이러한 현재의 기계공업 실정을 감안할 때 생산공학이 차지하고 있는 비중은 더욱 증대되고 있으며 따라서 앞으로 이 분야의 연구 및 교육을 중점적으로 키워 나가야 할 필요성이 절실하다고 본다. 이러한 의미에서 현재 외국의 학계, 연구소, 산업계에서 과연 어떤 분야의 연구에

4 년마다 한번씩 일본에서 열리는 학술대회로써 참가하는 인원수, 발표논문수로 보아 다른 지역 특정분야의 학술대회보다 규모가 큰 편이다. 이 학술대회의 목적은 생산공학 분야에 관한 세계의 모든 학자들이 한 자리에 모여 서로 현재 연구하고 있는 분야에 대한 의견 및 정보를 교환하고 나아가서는 서로의 친목을 꾀함으로써 생산기술의 이전을 원활히 함에 있다. 제 4 회 학술대회는 1980년 8월 18일부터 22일까지 5일간 일본 정밀공학회와 소성가공학회의 주관으로 동경에서 열렸는데 후원하는 학회도 무려 14 개가 참여하였으며 22 개 참가국에서 총 390 명이 참가하여 173 편의 연구논문을 발표한 것으로 보아 이 학술대회가 차지하는 비중이 얼마나 크다는 것을 실감했다. 후원 외국 학회로는 CIRP 와 미국생산공학회(American Society of Manufacturing Engineers)가 있었고 일본학회 12 개가 공동으로 후원 하였다. 학술대회의 운영 프로그램으로 보면 한개의 특별강연, 심포지움, 그리고 논문 Session 으로 구성되어 있었다.



Specification

Cycle time	0.8 second	Positioning	Mechanical stopper
Positioning accuracy	±0.05mm	Memory system	Semiconductor memory
Maximum stroke	Back/forth (X) 300mm	Number of programs to be put in memory	4
	Up/down (Y) 100mm		

그림 1 High speed assembly robot.

특별강연으로 “High Speed and Flexible Automated Assembly”라는 발표가 있었는데 이것은 현재 일본기업이 자동조립의 필요성을 중시하고 있음을 잘 나타내 준다. 이 강연에서 일본이 “어떻게해서 생산 자동화에 성공했느냐”에 대한 배경을 설명하고 자동화의 성공 사례로 자동차에 들어가는 각종 게이지(온도, 연료, 유압 게이지)생산을 위해 자동조립 라인을 어떻게 효율적으로 활용하고 있느냐에 대해서 자세히 소개하였다, (그림 1 참조) 그리고 심포지움에서는 개도국과 선진공업국과의 기술협조, 금속

성형 기본 기술과 종합 생산시스템에 대한 현재의 기술동향, 문제점, 연구방향 등을 다루었다. 우리나라에서는 과학기술연구소 정밀기기센터 부장인 이봉진 박사가 개도국과 선진국간의 기술협조상의 난점이란 제목으로 발표하여 참석자의 관심을 끌었다.

발표된 논문의 내용으로 보아 분야별 연구동향을 표 1에 요약했다. 발표논문 수가 많은 순으로 분야를 대별하면, 금속성형(metal forming), 생산자동화(production automation), 절삭가공(cutting), 연마가공(grinding), 표면처리(surf-

표 1 제 4회 국제 생산공학 학회 연구 동향

발 표 분 야	발 표 논문수	중요 subject area
1. 공 작 기 계 (machine tools)	16	동력학 및 진동제어
2. 절 삭 가 공(cutting)	21	Fracture wear & monitoring, tool life
3. 연 마 가 공(grinding)	18	절삭조건 및 절삭성 adaptive control
4. 금 속 성 형(metal forming)	39	Cold forming, extrusion, forging
5. Non-conventional processing	14	Laser beam machining, EDM, Electro-chemical machining
6. 조 립 공 학(assembly engineering)	9	Robot, Micro-processor
7. 측 정 학(metrology)	12	• Automatic measuring system • Surface measurement • Laser Interferometer
8. 표 면 처 리(surface integrity)	11	• Finishing technique • Surface roughness • Surface rolling
9. 생 산 자 동 화	32	• NC, • Robot, • FMS, • CAD/CAM

ace Integrity), 공작기계(Machine Tools), 특수가공(Nonconventional Processing), 측정학(Metrogy), 조립공학(Assembly Engineering) 등으로 나눌 수 있는데 이는 생산공학 분야의 거의 모든 분야를 포함하고 있는 것으로 생각된다. 위의 분류에서 알 수 있듯이 금속성형 분야가 얼마나 방대하고 중요한 분야라는 것을 느낄 수 있고 생산자동화 분야는 비교적 다른 분야보다 늦게 시작되었지만 집중적으로 발전시켜 나가야 할 필수연구 분야임을 알 수 있다. 한가지 특기해야 할 것은 연마가공 분야가 공작기계와 절삭분야에서 따로 취급해야 할 만큼 비중이 큰 분야라는 것과 또한 assembly engineering이 따로 분류된 것도 요즘 수치제어 공작기계(NC)와 로봇(robot)의 활용을 통하여 생산성 향상을 기한다는 면에서 매우 중요시 됨을 인식할 수 있다.

중점적으로 연구되고 있는 세부 연구 토픽을 분야별로 세분해서 설명하면 다음과 같다.

(1) 금속성형(metal forming)

금속성형 분야는 발표논문수가 많아서 다음과 같은 3개의 중요 제목으로 나누어서 언급하기로 한다.

(가) 금속성형의 기본문제(fundamentals of forming)

FEM modeling 과 해석 : 박판성형가공(sheet metal forming), 인발 및 압출, 스트립로울링(strip rolling) 및 단조작업 생기는 탄소성 문제

를 FEM으로 modeling 하고 수치적으로 해석하는 문제를 다루었다.

성형가공시 윤활 : 윤활을 하지 않고 성형할때 생기는 두 금속표면에 생기는 마찰 문제와 금속표면에 생기는 표면손상 등을 취급하였고, strip drawing 작업을 할 때에 사용되는 윤활의 역할과 윤활현상을 발표하였다.

박판성형시의 균열 및 넥킹(necking) : 박판성형시에 생기는 균열 및 넥킹의 종류를 분류하고 각각에 대한 현상을 설명함과 동시에 이를 방지하는 대책등에 대한 문제가 다루어졌다.

(나) 새로운 금속의 성형

신장률이 대단히 큰 초소성 재료를 소개하고 각각에 대한 성형기법을 다루었다. 이외에도 고압의 공기를 사용하여 열 성형(thermo forming) 하는 과정을 소개한 논문도 있었고, 고강도강의 냉간가공 방법과 냉간가공성(cold formability), 분말단조 및 소결(sintering)가공, 중합체(polymer) 재료의 냉간단조 및 압출 등에 대한 논문이 발표되었는데 특히 관심을 끄는 것은, 재료의 효율적인 측면에서 가공후의 금속 지스러기를 소결이나 분말단조(powder forging)함으로써 다시 활용하는 성형방법이었다. 그림 2는 황동지스러기를 분쇄하고 철분을 빼내는 과정을 보여주고 있다.

(다) 새로운 금속성형 방법 개발

비철금속은 저항용접 방법으로 용접하기 힘들기 때문에 이를 해결하기 위해 마찰점용접

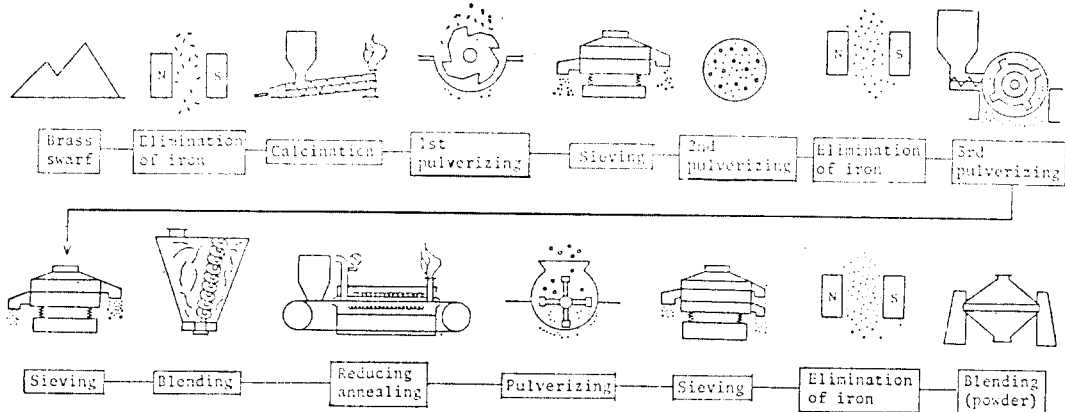


그림 2 Pulverizing procedure of brass swarf powder.(Hamai Ind. Ltd.)

□ 參觀記

(friction spot welding)(그림 3 참조) 및 상온 압접(cold pressure welding) 방법 등이 개발되었다. 그밖에 치차형 형상을 갖는 부품(pear-toothed parts)을 성형하기 위한 냉간 성형방법이 토의되었고 파이프 가공을 위한 새로운 로울링(rolling) 가공방법이 소개되었다.

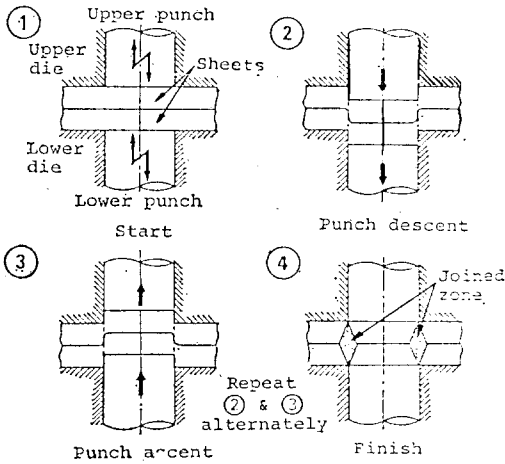


그림 3 Friction spot welding.

(2) 특수가공(Non conventional machining)

그림 4에서 보인 바와 같이 레이저 광선을 사용하는 드릴링, 스크라이빙(scribing) 및 절삭(cutting)하는 레이저 가공과 레이저 용접방법이 연구단계를 거쳐 실용화 되고 있다고 알려져 있다. 특히 레이저 용접 분야에서는 일반 용접과 비교해 불 때 형상이 복잡한 피용접물에도 쉽게 이용될 수 있고 전극과의 물리적인 접촉이 없다는 점, 쉽게 가열하고 냉각시킬 수 있다는 점에서 많은 이점을 갖고 있기 때문에 앞으로 많이 응용될 것으로 예상된다. 이외에 Ion sputter-machining, 방전가공(EDM) 및 전기화학 가공(ECM) 방법으로 가공할때 생기는 여러 현상을 실험적으로 고찰한 논문이 많이 발표되었다.

(3) 조립공학

최근 로봇을 사용한 부품 조립에 관한 연구가 활발히 추진되고 있는데 이에 대한 연구 동향과 앞으로의 연구방향이 자세히 소개되었다. 이외에 집적회로의 조립시 자동 wire bonding 시스템, 카세트 테이프 기록장치의 조립, 고강도 보

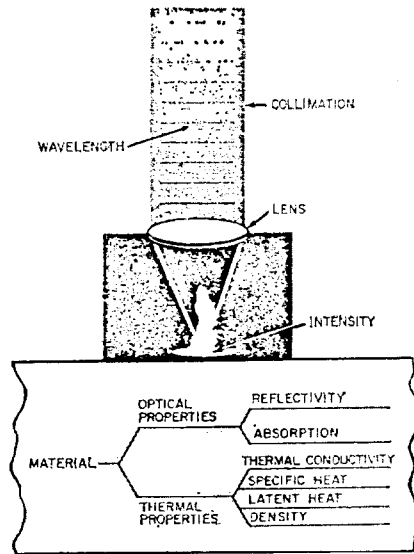


그림 4 A general model of material processing with the laser.

울트를 조일때 알맞는 토크(torque)를 가하도록 하는 자동토크 조절장치 개발에 관한 소개가 있었다.

(4) 공작기계(machine tools)

주로 공작기계 설계, 동특성 해석 및 진동에 관한 연구발표가 많았고 발표 내용을 보면 공작기계의 전산설계 및 전력 소비를 최소화하기 위한 설계, NC 이송장치의 슬라이드 부분의 마찰이 전체 동특성에 미치는 영향, 보어링 바(boring bar)의 동특성 및 진동감쇄장치 개발에 대한 발표가 있었다.

(5) 생산자동화(production automation) 및 생산시스템

생산 자동화 분야는 CAD와 CAM, flexible manufacturing system, 자동생산시스템의 생산계획, 자동생산시스템에 필요한 소프트웨어개발 등을 주 과제로 다루었다. 생산성 향상을 목적으로 하는 flexible manufacturing system의 실용현황을 그림 5에서 볼 수 있는데 서독, 일본 미국의 순으로 FMS 방식을 채택하고 있다. 서독이 제일 많이 채택하고 있는 것으로 나타난 것은 실용화 단계에 있는 시스템과 연구중의 것을 합쳤기 때문인데 실제로 일반 기업에서 많이

실용화되고 있는 나라는 일본이라고 알려져 있어서 생산자동화 분야는 일본이 다른 어느 나라보다도 한걸음 앞서가고 있음을 입증해 준다. 일본에서 현재 연구단계를 거쳐 곧 실용화될 종합생산시스템의 연구프로젝트를 소개하기로 한다. 이 연구프로젝트의 목적은 제품의 다양화 추세로 인하여 여러 제품을 소량생산할 때 고도의 자동화를 기함으로써 생산 효율을 증대시킬

수 있는 종합자동 생산시스템을 개발하는데 있다. 그림 6은 실용화 단계에서 건립될 모형 플랜트인데 전체 생산시스템을 대별해서 4 단계로 나눌 수 있다. 첫째 blank fabrication, 둘째, 절삭공정, 셋째, 조립공정, 넷째, 검사 및 품질 공정으로 되어있는데 이 시스템의 특징은 성형 및 절삭공정에서 레이저 가공 기법을 많이 사용하고 있다는 것이다. 참고로 이 프로젝트는 3개의 정부연구기관과 20개의 기업들이 공동으로 7개년 계획으로 연구 개발하고 있으며 총비용은 130억엔인 것으로 알려져 있다. 이외에도 blanking die 설계의 진산화, 박판성형가공의 진산화, 공작기계설계의 경제성검토, NC절단시스템의 절단 scheduling, 자동생산시스템의 효율적인 운용을 위한 기술 및 경제계획, 자동생산시스템의 생산효율을 높이기 위한 소프트웨어 개발에 대한 발표가 있었다.

(6) 연마가공(grinding)

연마작업시 생길 수 있는 절삭조건의 변화에 관계없이 최적의 절삭조건으로 가공할 수 있도록 제어하는 적응제어방식이 중점적으로 다루어졌으며 그외에 최적절삭조건을 실험적으로 파악하는 방법, 연마휠의 마모현상, 연마휠의 마모가 연마작업의 안정성에 미치는 영향, 연마절삭력 해석, 연마휠의 재료개발 및 연마성(grindo-

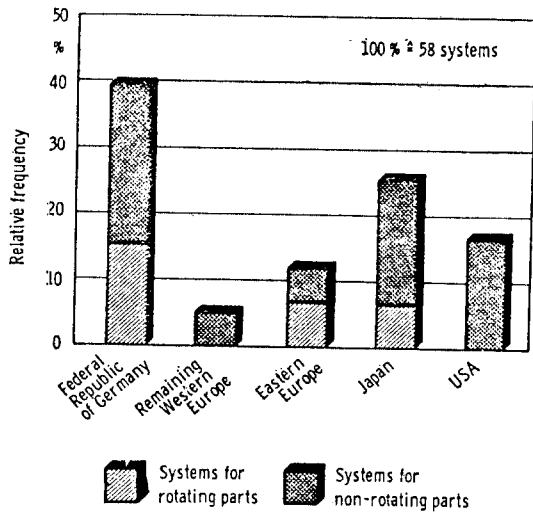


그림 5 FMS의 실용현황

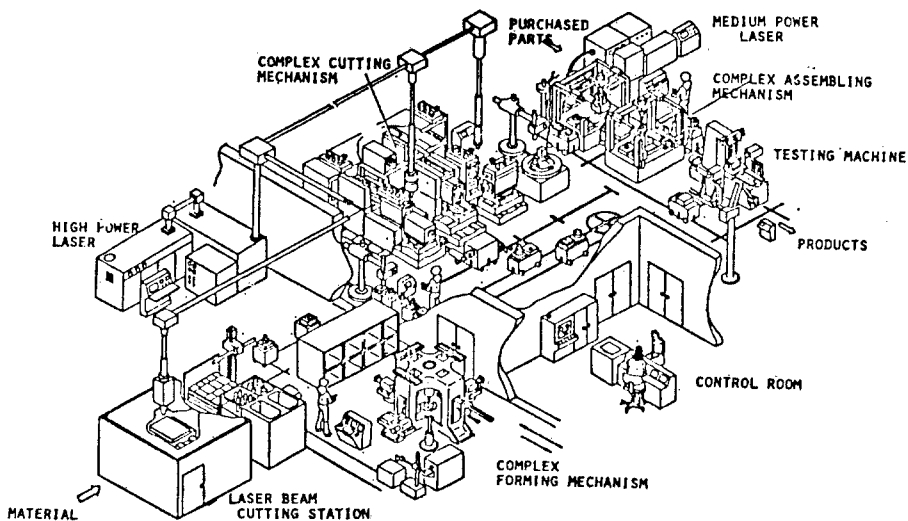


그림 6 A conceptual image of the model plant.

□ 參觀記

bility)에 관한 연구가 발표되었다.

(7) 절삭가공(cutting)

이 분야는 종래에 다루어오던 공구마모, 파손 및 수명 등에 대한 내용이 많이 발표되었다. 세분화하면 절삭시 칩형성과정에서 일어나는 여러문제, 파괴역학을 이용한 공구파열의 예측, 전기유도(electric conductive) 방식을 이용한 절삭공구의 파손 탐지, 마찰력을 이용한 공구 수명 측정, 티타늄탄소강 공구의 마모, Taylor 공구수명 방정식의 상수결정 방법 등이 소개되었다.

(8) 측정학(Metrology)

품질을 향상시키기 위한 필수적인 분야인 측정공학에서는 3축 수치제어기계개발, He-Ne 레이저 가스를 사용하는 가공중의 절삭물의 표면조도 측정, LSI 및 마그네틱 디스크(magnetic disk)제조에 필요한 초정밀 위치 서어보 시스템 개발, 광섬유를 사용한 연마된 금속표면의 조도 측정, 리드나사(lead screw)의 핏치오차 측정 장치의 개발에 대한 연구논문들을 다루었다.

3. 제 9 회 북미주 생산공학 학술대회 (9th North American Manufacturing Research Conference)

북미주 생산공학 학술대회는 10년전 North American Metal Working Research Conference 라는 이름으로 시작하여 금속성형, 절삭, 연마 분야를 주분야로 다루어 오다가 2년전부터 생산시스템 전반에 관한 분야로 확대하여서 North American Manufacturing Research Conference (NAMRC)로 이름을 바꾸었다. 미국생산공학회(American Society of Manufacturing Engineers)가 이 학술대회를 매년 주관하는데 후원하는 기관으로는 ASME(미국기계학회), AIIE(미국산업공학회)등 8개가 있어서 4년마다 열리는 국제생산공학 학술대회 보다는 규모가 작지만 매년 열리는 학술대회라는 점을 감안할때 규모가 크다고 볼 수 있다. 이 학술대회는 매년 미국 전역을 순회하면서 열리는데 제 9회 대회는 1981년 5월 19일부터 22일까지 4일간 미국 펜실바니아주립대학에서 개최되었다. 10개국 참가국

에 166명의 학자가 90개의 논문을 발표하여서 이름은 북미주생산공학 학술대회로서 지역적으로 열리는 소규모 학술대회로 보이나 사실 국제대회의 성격을 띠고 있다.

발표내용을 토대로 하여 중요 연구 분야의 동향을 살펴보면 표 2와 같다. 발표논문수로 분야를 열거하면, 금속성형, 절삭가공, 생산공정시스템, 동작기계, 연마가공, 특수가공분야로 대별할 수 있는데 이는 국제생산공학 학술대회와 비교하여 연구분야상으로는 별차이가 없는 것으로 그 성격이 비슷하다고 볼 수 있다. 국제생산공학 학술대회와 비교하여 내용상 차이점은 종래의 기존가공속도보다 훨씬 가공속도가 높은 고속도가공(high speed machining)에 대한 논문 발표가 많았고 생산관리 체계의 group technology 응용분야도 자못 관심이 높았던 것 같다. 분야별 세부 연구 토픽을 분류하면 다음과 같다.

금속성형: 전체를 언급할 수는 없지만 중요 토픽을 열거하면 우선 미국 MIT 기계공학과와 Laboratory for Productivity & Manufacturing (서남표 교수가 소장하고 있음)에서 착상한 Programable die 개념을 들 수 있다. 이것은 제품의 형상에 따라 다이(die) 모양을 다르게 제작해야 한다는 원시성을 벗어나서 그림 7에서 보인 바와같이 여러개의 핀으로 구성되어 있는 다이를 임의의 형상을 가진 모양으로 핀의 위치를 조절함으로써 바꿀 수 있는 장치이다. 아직 기초적인 연구개발 단계에 있어서 실용성을 점치기에는 이른 느낌이 드나 여하간 좋은 착상임에는 틀림이 없다. 이와 비슷한 아이디어로 발표된 논문으로는 분말야금 공정을 위해 제작된 programable die 라는 연구발표도 있었다. 그밖에 종래에 절삭후 다듬질하던 기어가공방법을 냉간 로울링으로 가공하는 방법으로 대체하는 연구가 발표되었고, 박판가공공정의 최적화, 단조작업을 위한 공정설계, 압출성형의 수치해석, 압출단조기법 등이 소개되었다. 그리고 미국 Ohio 주 Columbus 에 있는 Battel 실험실의 오수익박사와 금속성형부의 다른 연구원들이 금형다이를 설계하는데 필요한 다목적 FEM 프로그램을 개발하였는데 멀지않아 금형설계의 진산화를 실현할 수 있을 것 같다.

표 2 제 9 회 북미주 생산공학 학회 연구 동향

발 표 분 야	발 표 논문수	중요 subject area
1. 공 작 기 계 (machine tools)	6	Control, Identification
2. 절 삭 가 공 (cutting), 고 속 도 가 공 (high speed cutting), 공 구 제 료	26	Wear, high speed cutting, cutting mechanics
3. 연 마 가 공 (grinding)	6	feed grinding, grinding mechanism
4. 금 속 성 형 (metal forming)	29	rolling, extrusion, discrete die
5. Non-conventional processing	4	Laser machining, EDM
6. 생산공정시스템 (manufacturing systems)	19	Group technology • CAD, • Optimization of production systems

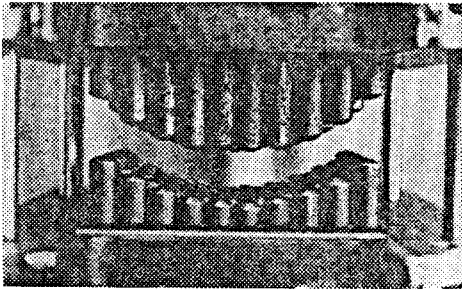


그림 7 A pair of opposed discrete die surfaces using $\frac{1}{2}$ " diameter elements.

절삭가공 : 초고속가공(Ultra-high speed machining)에 관련이 있는 여러 문제를 많이 다루었는데 고속절삭 기구의 규명, 금속학적으로 본 칩형성 현상, 고속가공시설 등에 대한 소개가 있었고 그외에 칩 형성과 슬립라인 이론을 다룬 절삭이론, 그리고 절삭성(machinability) 향상을 위한 공구의 개발에 대한 논문도 소개되었다. 또한 공구의 마모 및 파열 문제도 취급되었다.

연마가공 : 금속 및 비금속 재료를 연마할 때의 연마기구와 연마방법, 연마 작업에서 발생하는 연마물의 불안정한 운동을 규명하는 논문들이 발표되었다.

생산시스템 : 다품종 소량생산 때문에 생기는 생산성 저하를 극복하는데 효과적인 관리 방법으로 알려져있는 Group Technology는 미국 펜실베니아 주립대학교 산업공학과와 함인영교수에 의

해서 자세히 소개되었다. 다품목 공장에서의 공장 배치와 관리에 관한 GT 개념의 응용, Group Scheduling 을 위한 마이크로 프로세서의 응용 등 많은 논문이 발표되었고 그 외에 로울링 작업 설계의 전산화, 생산계획의 전산화, 생산시스템 공정최적화 등 생산시스템에 관련된 전반적인 토익이 다루어졌다.

공작기계 분야로는 설계하는데 고려해야할 중요한 변수의 하나인 조임부분(joint)의 동특성 규명등의 논문이 소개되었고 특수가공분야로는 방전가공, 전기 화학 드릴링법(Electro-chemical drilling)이 발표되었다. 한가지 새로운 선반가공 기법으로 Laser assisted machining 이라는 방법이 소개되었다. 이는 레이저로 절삭금속의 표면에 열을 가하면 절삭력이 감소되기 때문에 공구 수명을 감소시킴이 없이 가공속도를 증가시키는 효과를 가져오는 기법이다. 이러한 가공 방법은 특히 가공하기에 힘든 재료에 적용될 수 있어서 실용화되면 단단한 금속을 가공하는데 진일보하는 계기가 될 것 같다. (그림 8 참조)

폴리머(polymer) 재료를 비파괴 시험(Non-destructive testing)하는 분야에서 하나의 획기적인 방법이 MIT의 서남표교수에 의해 발표되었다. 그림 9는 시험하는 장치를 나타내고 있는데 원리를 간단히 설명하면, 폴리머 표면에 정전기를 충전시킨 내부에 void나 defect가 있느냐 없느냐에 따라 정전기의 감소율(decay rate)이 달라진다. 이러한 특성을 이용하여 표면이나 내부에 있는 결함의 크기, 위치와 특성을 감지할 수 있게 된다.

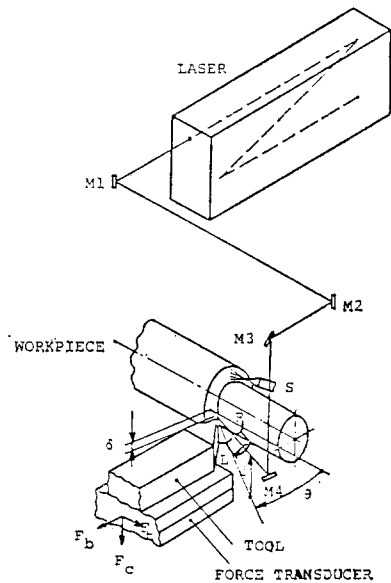


그림 8 A schematic diagram of the laser assisted machining apparatus.

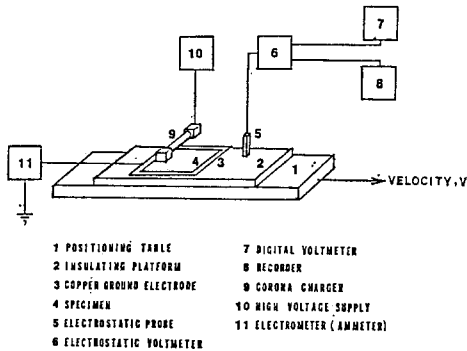


그림 9 Schematic diagram of the experimental electrostatic charge decay NDE system.

레이저를 이용하는 특수 표면 처리 방법이 소개되었는데, 그림 10에서 보인 바와 같이 레이저 보(beam)로 표면의 합금성분을 변화시킴으로써 내마모성 향상과 더불어, 내부식성, 피로와 충격에 대한 특성을 향상시킬 수 있는 방법으로 알려져 있다.

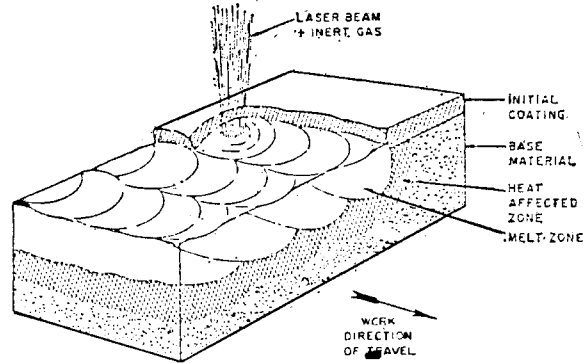


그림 10 Laser surface alloying model.

4. 학술대회에서 느낀 소감

두 학술대회를 참석하고 난 후 공통적으로 느낀 사실은 여러가지 많았으나 기억에 남는 몇가지만 언급하기로 한다. 우선, 발표 논문의 상당부분이 산업계 단독으로나 혹은 학계, 연구소, 산업계의 공동연구로 이루어진 연구결과라는 것이다. 이는 우리가 다 아는 사실이지만 미국, 일본, 구미선진국들의 산업계가 고급기술 및 새로운 기술개발을 위하여 얼마나 심혈을 기울이고 있는가를 나타내는 산 증거라고 생각한다. 산업계에서 스스로 새로운 기술개발에 비상한 관심을 쏟고 있다는 사실은 논문발표장 마다 반수이상의 청중이 산업계에서 파견한 연구개발팀의 일원이라는 데서도 알 수 있었다. 특히 일본 학회에서는 논문발표가 끝날 때마다 많은 일본 산업계의 참석자들이 발표자에게로 다가가서 서투른 영어로 진지하게 질문하는 태도를 볼 때 부러운 일면을 느끼지 않을 수 없었다. 특히 미국의 General Electric Co. 나 Cincinnati Milacron Co. 등은 학회에서 직접 발표하지도 않는 연구원들을 파견하여서 다른 나라의 기술 개발 현황을 파악하는데 깊은 관심을 나타내었다.

논문발표가 끝난후 일본생산공학회 주선으로 NC 공작기계 메이커인 FANUC 회사, 공작기계 메이커인 MAKINO, 유명피야노 메이커인 YAMAHA 회사를 자세히 볼 기회가 있었고 학교로는 동경대학 생산기술 연구소, 동경공업대학, 생산

과 실험실, 대판대학 기계과 실험실을 둘러보았다. 학교에서 연구하는 토픽들은 산학협동이 잘 이루어져서인지 몰라도 대부분이 산업계에 직접적으로 활용이 될 수 있는 실제적인 문제를 많이 연구하고 있었고 연구실의 설비도 산업계에서 기증받은 것이 많다는 이야기를 들었다.

MAKINO 회사가 생산자동화의 일환으로 개발한 소위 “적응제어 이송센터”(Adaptive control transfer center)를 소개하면 그림 11에서 보인 바와 같이 4개의 적응제어 machining center 절삭가공 데이터와 machine address code 시그널을 처리하고 현재의 가공상황을 적절히 제어하는 Group control center, 피가공물을 운반하는 펠릿의 자동 loading/unloading 장치 및 펠릿 운송장치 등의 중요 장치로 구성되어 있다. 적응제어 machining center는 공구수명과 절삭정밀도를 향상시키기 위하여 특별히 개발된 동작기체인데 절삭력을 순간순간 측정할 후 이 시그널을 토대로 하여 이송속도를 조절할 수 있게끔 장치되어 있다. 한가지 특기할 것은 loading/unloading 할 때 로봇을 사용하지 않고 자동 펠릿장치를 사용하여, machine address code의 명령에 따라 펠릿 가공물이 가공되어야 할 기계 앞에 정확히 가서 서면 펠릿 위에 놓여있는 가공물이 중앙 group 컴퓨터에 의해 로우딩되고 가공이 끝나면

자동적으로 unloading 된다는 것이 특징이다. 이외에도 MAKINO 회사가 개발한 트랜스퍼 센터(transfer center) 이송장치 및 적응제어 기계 가공센터 등 여러 종류가 있는 것으로 알려져 있다.

미국에서도 북미주 생산공학 학술대회를 마치고 난후 시간을 쪼개여 Battel Laboratory, 오하이오 주립대학 기계과 실험실을 둘러보았고 MIT 서남표 교수의 주선으로 MIT 기계과의 laboratory for productivity & manufacturing(LPM) 실험실을 둘러보았다. LPM은 생산공학 분야에 관한 미국의 다른 어느 대학 보다는 규모가 크고 시설도 좋았으며 산학협동이 잘 이루어지는 표본이 되는 실험실이라는 인상을 받았다. 이 연구실의 연구실적이 우수하여 산업계에서 많은 호응을 얻고 있기 때문에 산업계로부터 연간 2백만\$ 상당의 연구 자금을 받아서 실험실을 운영하고 있다는 사실 또한 인상적이었다. 이것을 그만큼 이 연구실이 산업계에 직접적으로 활용될 수 있는 유익한 새로운 기술 개발을 해서 그 결과를 산업계로 이전시키는 데 성공하고 있다는 산 증거가 된다. 자세한 소개는 차후에 기회가 있으면 하기로 하겠지만, MIT 방문 기회가 있는 분이면 LPM 실험실을 방문해서 연구활동을 직접 보았으면 하고 권하고 싶다.

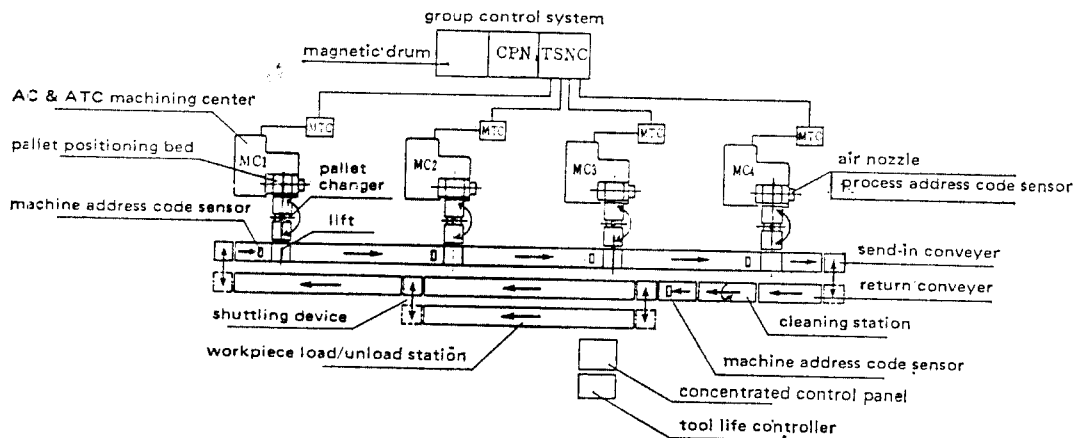


그림 11 Adaptive control transfer center.

5. 맺는 말

짧은 기간에 학술대회에만 주로 참석하고 다녀왔기 때문에 생산공학 전반에 관한 연구동향을 완전히 파악할 수 있었다고 볼 수는 없으나, 학술대회가 새로운 기술 개발에 관한 의견 교환 장소라는 것을 감안할 때 본지에서 언급한 여러 분야의 연구동향이 어느 정도 현재의 연구동태를 말해주리라 생각된다. 사실, 우리나라 기업들이 제품의 품질 향상을 위하여 이때까지 얼마만한 관심과 노력을 경주해 왔는가를 생각해 볼 때 다소 소홀히 하지 않았나 하는 생각이 들지 않을 수 없다. 국제경쟁력의 향상이라는 차원에서 도 기술개발은 꾸준히 추진되어야 하는데, 이를 위해서는 1) 생산공정에서 일어나는 공학적인 여러 과정과 생산 방법을 이해하는 것이 시급하며, 2) 이러한 이해를 바탕으로 새로운 생산 기술을 개발해야 하며, 3) 우수한 제품을 최소의 비용으로 생산할 수 있게끔 생산 플랜트를 자동화하는 것이 시급하며, 4) 철저한 품질관리를 통하여 제품의 균일화와 고급화를 꾀하는 것이 중요하다. 이러한 점을 감안할 때, 학계와 산업체들은 생산공학 분야의 중요성을 새로이 인식

하고 진정한 의미에 있어서의 산학 협동을 이루어 기술개발에 관한 연구노력을 공동으로 펴야 할 것이다. 따라서 학계는 산업체의 실질적인 문제를 보다 적극적으로 인식하고 교육과 연구에 반영해야 할 것이며, 산업계는 꾸준히 생산상의 제문제를 발굴하여 해결토록 함과 동시에 신기술을 개발함으로써 보다 향상된 생산성과 보다 적은 생산단가로 보다 나은 제품을 생산할 수 있도록 노력해야 할 것이다.

6. 고마운 말

제 9회 북미주 생산공학 학술대회에 참석하는데 들었던 비용을 한국과학 재단에서 일부 부담해 준데 대해 깊은 감사를 드린다.

참고문헌

1. Proceedings of the 4th International Conference on Production Engineering, Tokyo, Japan, AUG 18~22, 1980.
2. Proceedings of the 9th North American Manufacturing Research Conference, State Colledge, the Pennsylvania State University, U.S.A., May 19~22, 1981

國際學術大會案內

1983 Tokyo International Gas Turbine Congress

주 관 : 일본가스터어빈학회, 일본기계학회,
미국기계학회, Verein Deutscher Ingenieure

기 간 : 1983년 10월 23일~28일(6일간)

장 소 ; "Sunshine City", Ikebukuro, Tokyo

연락처 : Secretariat of the 1983 Tokyo International Gas Turbine Congress

c/o Sansei International Inc.

4-1-21, Toranomom, Minato-ku, Tokyo 105, Japan

Tel: 03(433)1560