

부 령

◎ 건설부령제278호

주차장법 시행규칙중개정령을 다음과 같이 공포한다.

1980년 11월 17일

주차장법시행규칙중개정령

주차장법 시행규칙중 다음과 같이 개정한다.

제3 조제 2호중 “300제곱미터 이상”을 “600제곱미터 이상”으로 한다.

제3 조제 3호 “다”목중 “폭 6미터 미만의 도로”를 “폭 6미터 미만의 도로(주차대수 200대 이상인 경우에는 폭 12미터 미만의 도로)”로 한다.

제4 조제 3항을 다음과 같이 한다.

③ 기계식주차장으로서 제2항에서 정한 구조 및 설비와 동등이상의 기능을 발휘할 수 있다고 인정되는 노외주차장은 제2항의 규정에 불구하고 그 구조 및 설비에 관하여 건설부장관이 정하는 기준에 따라 도시사(서울 특별시장 및 부산시장을 포함한다)의 인정을 받아 이를 설치할 수 있다.

부 칙

이 규칙은 공포한 날로부터 시행한다.

훈 령

◎ 건설부령 제499호

기계식 주차장 설치기준에 관한 규정을 다음과 같이 공포한다

1980년 11월 17일

기계식주차장 설치기준에 관한 규정

제1 조 (목적) 이 규정은 주차장법 시행규칙

(이하 “규칙”이라 한다) 제4 조제 3항 및 제5항의 규정에 의하여 기계식 주차장 이하 “주차장”이라 한다)의 구조 및 설비에 대한 기준을 정함을 목적으로 한다.

제2 조 (주차장의 종류) 규칙 제4 조제 3항의 규정에 의하여 규칙 좌 4 조제 2항에서 정하는 노외주차장의 구조 및 설비와 동등이상의 기능을 발휘할 수 있다고 인정하는 주차장의 종류는 다음 각호와 같다.

1. 수직순환식주차장 : 주차용에 공하는 부분(이하 “주차구획”이라 한다)에 자동차를 입차시킨후 그 주차기회를 수직으로 순환이동케하여 자동차를 주차시키는 형식. 류제
2. 다층순환식주차장 : 주차구획에 자동차를 입차시킨후 그 주차구획을 다층으로 된 공간에 상하 및 수평으로 순환이동케하여 자동차를 주차시키는 형식
3. 수평순환식주차장 : 주차구획에 자동차를 입차시킨후 그 주차구획을 수평으로 순환이동케하여 자동차를 주차시키는 형식

4. 승강기식주차장 : 2층이상으로 배치되어 있는 고정된 주차구획에 승강기에 의하여 자동차를 운반이동케하여 주차시키는 형식
5. 승강기 슬라이드식주차장 : 제4호에 규정된 승강기식 주차장의 승강기가 승강과 동시에 수평으로 이동하는 형식
6. 평면왕복식주차장 : 평면으로 배치되어 있는 고정된 주차구획에 운반장치에 의하여 자동차를 운반이동케하여 주차시키는 형식
7. 2단식 주차장 : 2단으로 되어있는 고정된 주차기회에 승강장치에 의하여 자동차를 주차시키는 형식

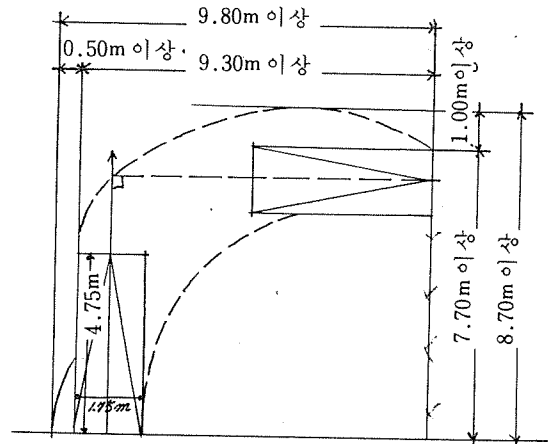
제3 조 (주차대상자동차) 주차장에 주차할 수 있는 자동차는 주차장법 제2 조제 4호에 규정된 자동차중 특수자동차를 제외한 자동차로하며 그 규격은 제4 조제 1항 각호에 규정된 규모 이하이어야 한다.

제4 조 (주차장 출입구의 전면공지) ① 출입구가 직접도로와 접하지 아니하는 주차장은 다음 각호의 기준에 의하여 주차장으로 진입하는 차로와 주차장 출입구에 대한 자동차회전 각도를 90도 기준으로하여 주차장 출입구와 접속된 전면부분에 자동차의 회전을 위한 공지를 확보하여야 하며 자동차회전각도가 90도 이상인 경우에는 그에 필요한 전면공지를 확보하여야 한다. 다만, 자동차의 회전을 위해 방향전환장치를 설치하여야 한다.

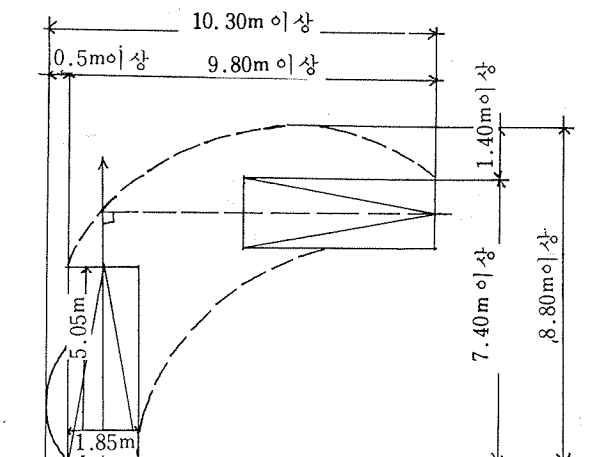
1. 소형자동차 주차장

가. 자동차 규모 : 길이 4.75미터×폭 1.75미터×높이 1.60미터 이하

나. 전면공지 (90도 기준)



2. 중형 자동차주차장 :



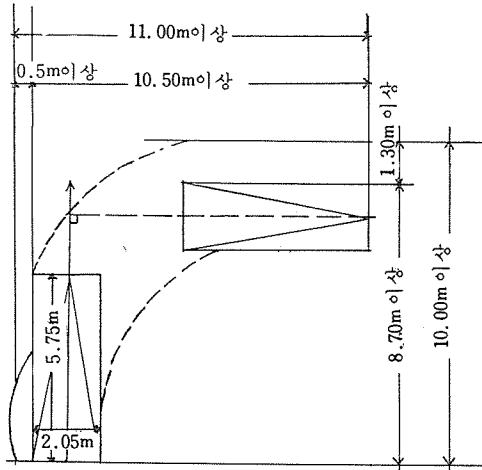
가. 자동차 규모 : 길이 5.05미터×폭 1.85미터×높이 1.60미터 이하

나. 전면공지 (90도 기준)

3. 대형 자동차주차장

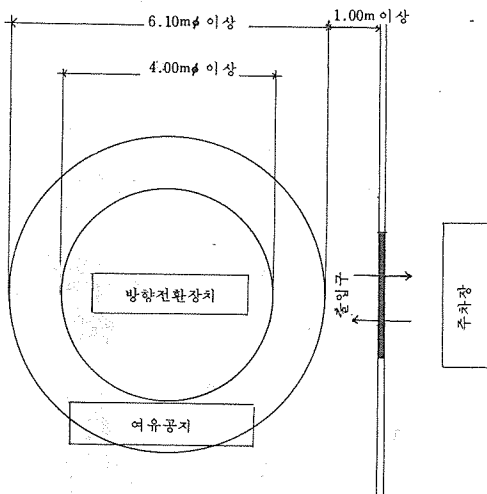
가. 자동차 규모 : 길이 5.75미터×폭 2.05미터×높이 1.65미터 이하

나. 전면공지 (90도 기준)

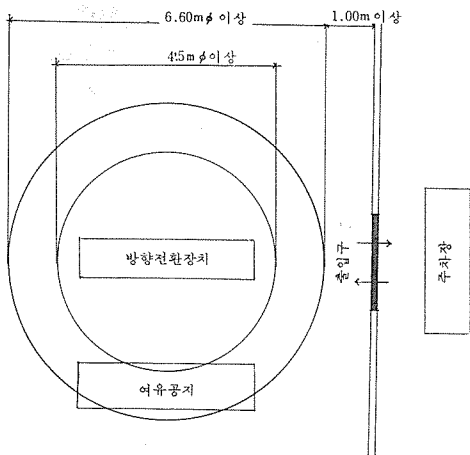


② 제 1항의 규정에 의한 전면공지에 대체하여 자동차 회전을 위한 방향전환장치를 설치하고자 하는 경우 및 자동차 회전 각도가 90도이하로서 방향전환장치를 설치하는 경우의 전면공지는 다음 각호의 기준에 의한다.

1. 중형 자동차주차장 (소형 자동차주차장을 포함한다)



2. 대형자동차 주차장



제 5 조 (주차대기를 위한 정류장) ① 주차장의 기능을 원활하게 하기 위하여 주차장의 전면공지와 접속되는 장소 또는 자동차의 주차장 출입에 지장이 없는 출입구 인접장소에 자동차가 주차장의 이용을 위하여 필요한 때에 대기할 수 있는 장소(이하 “정류장”이라 한다)를 확보하여야 한다.

② 제 1항의 규정에 의한 정류장은 주차장의 자동차 수용대수 20대당 1대분의 비율로 확보하여야 하며 1동차 1대분의 정류장 규모는 주차장법시행령(이하 “령”이라 한다)제 6조제 3항에 규정한 주차구획의 규모를 준용한다.

제 6 조 (차 로) ① 주차구획을 순환 이동케하거나 고정된 주차구획에 자동차를 운반 이동케하여 자동차를 주차시키는 경우 당해 자동차의 순환이동 또는 운반이동을 위하여 설치하는 장치(이하 “이동장치”라 한다)에 대하여는 이를 규칙 제 4호제 2항제 3호 및 제 4호의 규정에 의한 차로로 본다.

② 제 1항의 규정에 의한 이동장치는 주차장의 형태와 자동차 종류별로 적합하고 안전한 구조이어야 하며 승강기식주차장, 승강기슬라드이식주차장 및 평면왕복식주차장에 대하여는 당해 주차장의 규모에 따라 자동차의 원활한 주차에 지장이 없는 이동장치를 설치하여야 한다.

제 7 조 (주차구획) ① 자동차 1대에 대한 주차구획의 바닥면적은 제 4 조 각호에 규정한 소형 자동차주차장, 중형자동차주차장 또는 대형자동차주차장에 주차하는 기준 자동차 규격을 감안하여 자동차의 원활한 주차에 지장이 없는 규모로 하여야 한다.

② 주차구획의 바닥과 주차공간 상단구의 거리는 제 1항의 기준 자동차의 높이 이상으로 하여야 한다.

제 8 조 (비상시설등) ① 전동기에 의하여 작동하는 주차장에 대하여는 정전 또는 고장등 불의의 사고에 대비하여 자가발전시설 또는 수동에 의하여 조작할 수 있는 시설등 비상시설을 설치하여야 한다.

② 주차구획을 동일한 장소에 수직으로 중복배치하는 주차장으로서 자동차의 운전자가 최종으로 도착하는 주차구획까지 직접 승입하는 주차장인 경우에는 규칙 제 4조제 2항제 6호의 규정에 의한 피난시설을 설치하여야 한다.

제 9 조 (환기장치등) ① 주차장의 구조가 건축물로서 자동차의 운전자가 주차구획까지는 직접 승입하지 아니하는 주차장인 경우에는 규칙 제 4조제 2항제 8호의 규정에 의한 환기장치를 할 수 있다.

② 이동장치를 차로로 대신하는 주차장인 경우에는 규칙 제 4조제 2항제 9호에 규정한 차로의 조도를 2룩스 이상으로 할 수 있다.

제 10 조 (주차장 전용 건축물) 하나의 건축물을 주차장 전용으로 건축할 때에는 당해 건축물주변의 환경과 도시미관을 저해하지 아니하도록 다음 각호의 기준에 의하여야 한다.

1. 주차장전용 건축물의 높이는 인접건축물의 높이 (인접대지에 건축물이 없는 경우에는 22미터)를 초과하여서는 아니된다. 다만, 인접 건축물의 높이가 각각 다를 경우에는 그중 가장 높은 건축물을 기준으로 한다.

2. 주차장전용 건축물을 기존 건축물에 부착하여 건축하는 경우에 그 부착면의 폭은 당해 기존 건축물의 부착면 외벽 폭의 2분의 1에 미달하여서는 아니되며 기존 건축물의 부착면 외벽폭을 초과할 수 없다.

3. 주차장전용 건축물의 외벽에 사용하는 재료 및 색채는 주변의 환경과 조화되어야 하며, 동 건축물에 광고물을 설치하여서는 아니된다.

제11조 (외부에 노출되는 주차장의 설치) 수평순환식 주차장, 평면왕복식주차장 또는 2 단식 주차장으로서 당해 주차장에 주차한 자동차가 외부에 노출되고 도로와 접하는 경우에는 그 도로와 접한 부분중 주차장 출입구를 제외한 부분에 대하여는 울타리 또는 적절한 조경시설등의 경계시설을 하여야 한다.

제12조 (건축물에 부설하는 주차장의 기준)

1. 건축물에 부설하는 주차장을 기계식주차장으로 하는 경

우에는 제 2 조 내지 제11조의 규정에 준용한다.

2. 제 1 항의 경우에 제 6 조의 규정에 의한 주차장 설치기준 또는 제 7 조의 규정에 의한 주차장의 부설명령에 의하여 설치하여야 하는 주차장의 설치기준을 초과하여 주차장을 설치할 때에는 규칙 제 3 조 제 3 호 내지 제 5 호의 규정에 적합하게 설치하여야 한다.

부 칙

(시행일) 이 규정은 공포한 날로부터 시행한다.



謹賀新年

平素의 加護에 對하여 深謝하오
新年을 맞이하여 一層多幸多福
하심을 祝願하나이다

新正元旦



大韓建築士協會

會長 具玟玠

監事

具玟玠 朴正澈 金來運 朴安箕 閔榮圭 朴成圭 尹成鈺

各支部分部長 同拜

