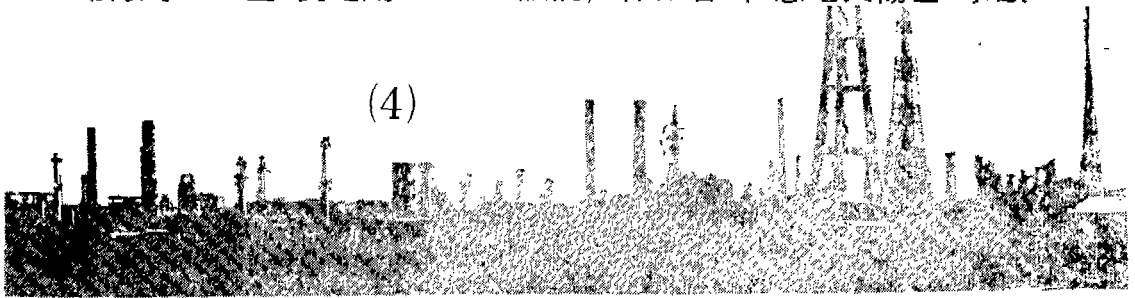


## 技師會員을 爲한 理論과 實務

# 自家用 電氣設備의 트리블事例

“動力用 DS를 受電用 DS로 誤認, 作業者가 感電負傷한 事故”



### 1. 事故發生한 電氣 工作業

事故가 發生한 것은 어떤 地方官廳에서 電氣保安 業務를 安全公社에 委託한 需用家다. 契約電力은 270kW, 受電設備은 屋內式이고, 單線結線圖는 그림 1과 같다.

### 2. 事故發生前의 狀況

(1) 受電用油入遮斷器地絡繼電器의 制御電源端子 (P<sub>1</sub>, P<sub>2</sub>)에 그 遮斷器電源側의 計器用變壓器에서 100V電源이 供給되고 있었으나, trips用電源端子 (S<sub>1</sub>, S<sub>2</sub>)로 가는 配線의 接續되지 않았으므로 電氣工事店(被害者所屬)에 工事を 依頼하였던 것이다 (그림 2 參照).

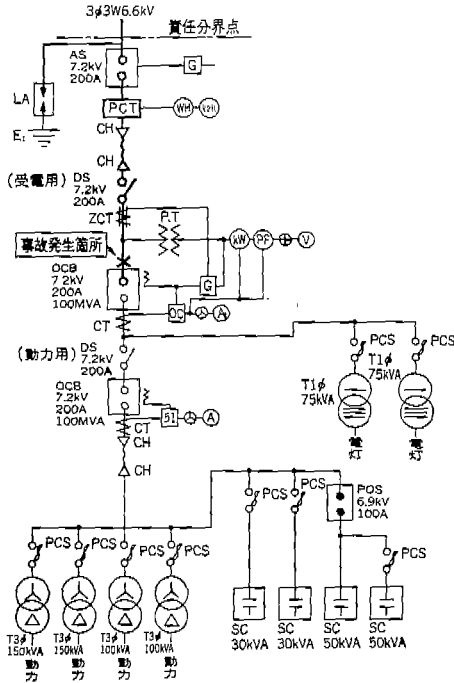
(2) 配線은 受電室內의 低壓盤 裏面에 取付되어 있는 2P15AKS (나이프스위치)에서 受電盤裏面의 地絡繼電器端子 (S<sub>1</sub>, S<sub>2</sub>)까지의 사이 約 7m를 1.6% 2CVA케이블로 施工키로 했다.

(3) 事故 當日은 電力會社의 配電線 停電作業으로 當該 需用家는 停電되어 있었다.

### 3. 事故發生時의 狀況

(1) 事故 當日 被害者는 다른 作業者 1名과 두 사람이 受電室(地下 1層)에서 作業을 始作하였는데, 停電하였기 때문에 室內은 非常燈만의 照明이므로 거의 作業은 携帶用라이트에 의존하는 形편이었다.

(2) 被害者는 配線工事前에 屋外의 高壓氣中開閉

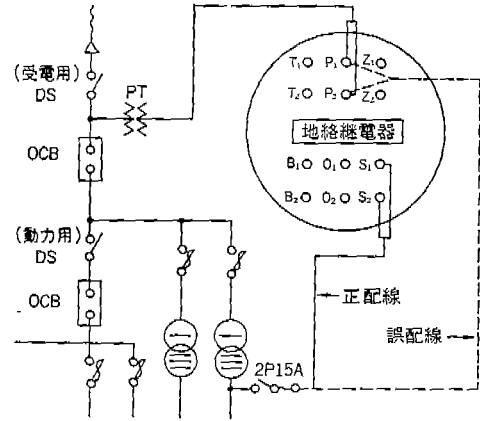


〈그림-1〉單線結線圖

器(責任分界點)를 開放하지 않고, 受電室內의 受電用油入遮斷器, 動力用油入遮斷器를 開放 그리고 動力盤 上部에 設置한 動力用 DS를 開放하고, 檢電은 하였으나 接地는 잡지 않고 作業을 始作하였다. 動力用 DS를 開放한 것은 受電盤과 動力盤이 隣接되어 있고, 盤의 正面에서 보아 動力盤上部에 取付되어 있는 動力用 DS를 受電用 DS로 誤認한 것이며 受電用 DS는 受電盤 裏面의 후레임파이프의 上部에 取付되어 있었다.

(3) 配電線 工事は 豫定대로 實施되었으나, 被害者는 受電壓 裏面에서 地絡繼電器에 配線을 接續할 때 S<sub>1</sub>, S<sub>2</sub> 端子에 接續하여야 할 것을 이미 計器用變壓器로부터의 配線이 接續되어 있는 P<sub>1</sub>P<sub>2</sub> 端子에 잘못 接續하였다(그림 2 參照).

(4) 工事が 끝났으므로 被害者는 動力用 DS를 投入한 다음 受電用油入遮斷器를 投入하였다. 이때 低壓盤 裏面에서 異常한 音이 發生하므로, 다른 作業者에게 低壓配電盤 裏面의 KS(나이프스위치)를 調査시킨바 퓨우즈(15A)가 溶斷되어 있었으므로 即時 受電用油入遮斷器와 動力用 DS를 開放하고 點檢하기로 했다.



〈그림-2〉地絡繼電器結線圖

(5) 被害者는 퓨우즈가 溶斷된 것으로 보아 電力會社의 作業停電이 끝나고 送電된 것을 알았으나, 動力用 DS를 受電用 DS와 誤認한 것은 需用家에 빨리 受電할 생각으로 檢電을 하지 않고 再點檢하기 爲해 受電盤 裏面으로 돌아 들어 갔다.

(6) 다른 作業者는 受電盤 正面의 地絡繼電器뚜껑을 열고 裏面에 붙어있는 結線圖를 調査하고 있었는데 突然히 盤 裏面에서 閃絡光과 同時 異常音이 發生하는 것을 듣고 瞬間적으로 盤 裏面側을 들여다 보니, 被害者가 受電用油入遮斷器 뒤쪽에 넘어져 있는 것을 發見하였다.

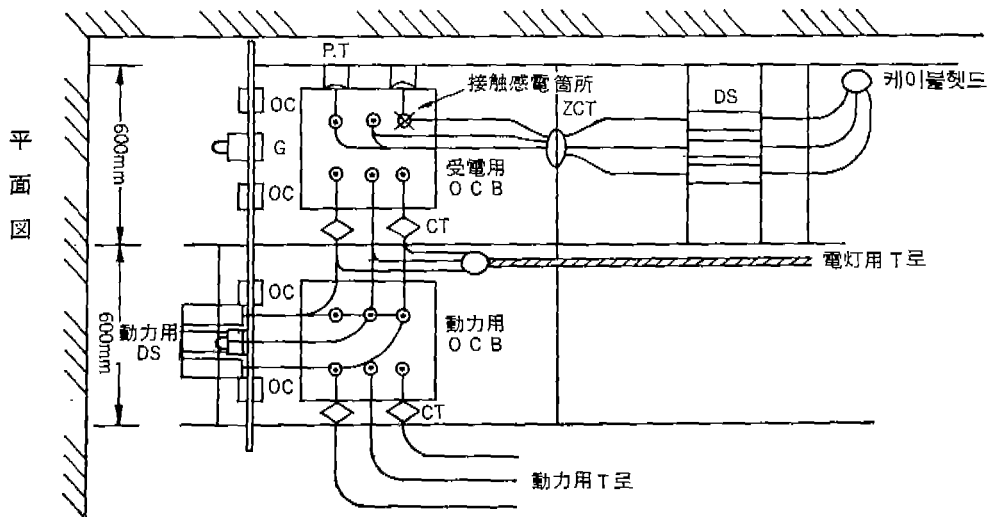
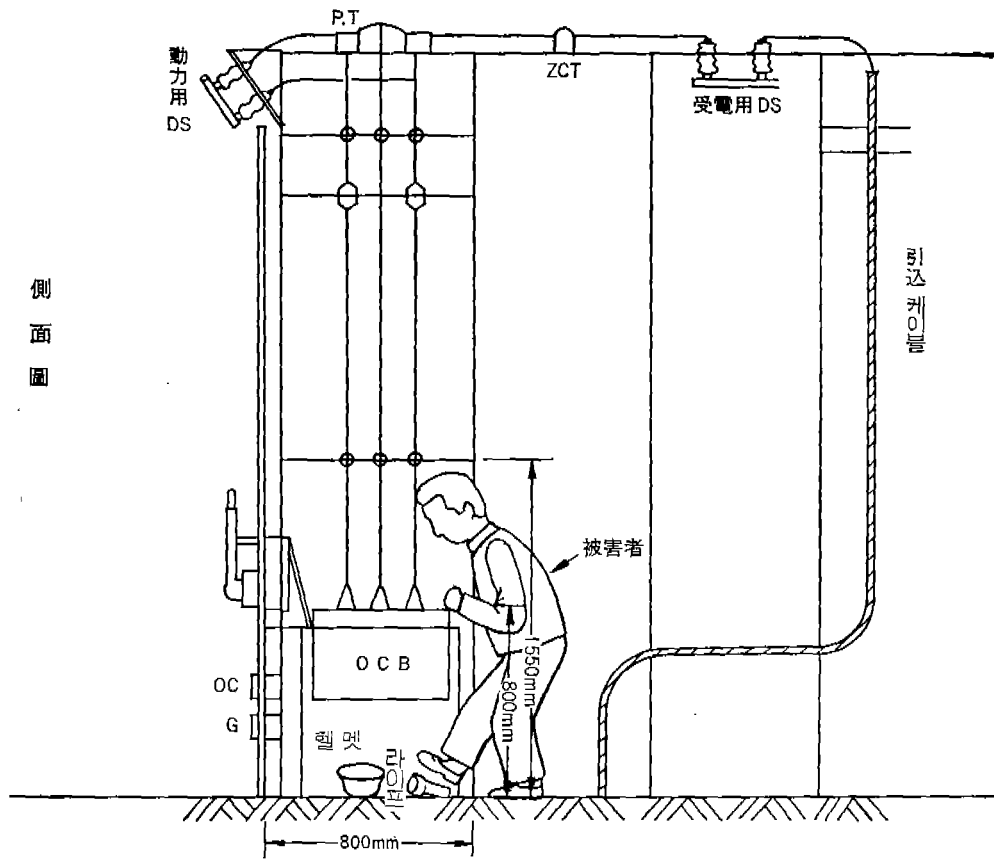
被害者는 盤 裏面의 繼電器端子의 配線과 接續을 點檢하기 爲하여, 양손으로 후레임파이프를 붙잡고 오른발로 受電用遮斷器 옆을 밟고 머리를 右側파이프와 그 遮斷器電源側母線과의 사이로 들어 밀려고 할 때, 머리가 充電部에 接觸되어 感電된 것으로 推測된다(그림 3 參照).

(7) 被害者는 即時 隣近 病院에 運搬되어 治療를 받았으나, 머리에서 얼굴, 어깨, 양손, 오른쪽 허벅다리에 걸쳐 6個所에 電擊傷을 입었다.

#### 4. 事故의 原因과 事故防止 對策

事故의 直接原因은 作業 開始前에 檢電을 하지 않는 것 등 作業方法의 不適에 依한 것이나, 이 事故가 發生하기까지 이르게 된 問題點으로 다음과 같은 것이 考慮될 수 있다.

① 受電用遮斷器動作 地絡繼電器의 trips 用 電線이 없이, 그리고 이번 工事까지 放置되어 있었다는



〈그림-3〉 受電盤圖

〈61p에 계속〉

이 적다	<ul style="list-style-type: none"> <li>• 필터가 막히다.</li> <li>• 風量調整밸브의 과도한 조임</li> <li>• 防火밸브가 닫혀져 있다</li> </ul>	<ul style="list-style-type: none"> <li>• 洗淨 또는 交換</li> <li>• 風量을 조정한다.</li> <li>• 可浴片을 調査한다</li> </ul>	<ul style="list-style-type: none"> <li>• 조인 곳이 풀어짐</li> <li>• 다시 조인다</li> </ul>
물 샌다	<ul style="list-style-type: none"> <li>• 드레인관 排出口가 막혀 있다.</li> <li>• 물의 配管接續部가늘어져 있다.</li> </ul>	<ul style="list-style-type: none"> <li>• 드레인관 排出口가 막혀 있다.</li> <li>• 물의 配管接續部가늘어져 있다.</li> </ul>	<ul style="list-style-type: none"> <li>• 드레인관 排出口가 막혀 있다.</li> <li>• 물의 配管接續部가늘어져 있다.</li> </ul>
냉방이 듣지 않는다	<ul style="list-style-type: none"> <li>• 風量이 적다.</li> <li>• 冷温水펌프가 回轉하고 있지 않다.</li> <li>• 冷温水코일에 물이 흐르지 않는다</li> <li>• 冷温水溫度의 不適正</li> <li>• 冷温水코일이 더러워졌다.</li> <li>• 室內의 문과 窓이 열려 있다.</li> <li>• 排出口나 吸入口附近에 障害物</li> </ul>	<ul style="list-style-type: none"> <li>• 前項 參照</li> <li>• 펌프를 調査한다.</li> <li>• 펌프의 排出壓과配管系統의 調査</li> <li>• 適正하게 한다.</li> <li>• 洗淨한다.</li> <li>• 문과 窓을 닫는다.</li> <li>•  장애물을 제거한다.</li> </ul>	<ul style="list-style-type: none"> <li>• 前項 參照</li> <li>• 펌프를 調査한다.</li> <li>• 펌프의 排出壓과配管系統의 調査</li> <li>• 適正하게 한다.</li> <li>• 洗淨한다.</li> <li>• 문과 窓을 닫는다.</li> <li>•  장애물을 제거한다.</li> </ul>
異常음의發生	<ul style="list-style-type: none"> <li>• V벨트가 너무 팽팽하다.</li> <li>• 軸受가 뜨겁다.</li> <li>• 送風機란너에 異物이 들어가 있다.</li> </ul>	<ul style="list-style-type: none"> <li>• 벨트張力을 調整한다</li> <li>• 軸受交換·注油</li> <li>• 異物의 除去</li> </ul>	<ul style="list-style-type: none"> <li>• 벨트張力을 調整한다</li> <li>• 軸受交換·注油</li> <li>• 異物의 除去</li> </ul>

★ ★

以上 2 회에 걸쳐서 空氣調和機의 基礎的 知識과 實務의 重要問題에 對하여 紹介하였지만 이번에言及하지 않은 패키지形 空氣調和機에 對하여는 機會가 있으면 調査하여 보면 좋겠다. 그리고 中央式 空氣調和에서는 各室의 空氣調和의 바란스를 얻은 것이 比較的 어렵다. 調整의 方法은 사람에 따라 多少 틀리다고 생각하지만 그 一例를 잠깐 소개한다.

그 系統의 風量調整밸브나 排出口를 全開로 하고 冷房時이면 溫度가 낮은 방의 밸브부터 順次的으로 조여 될 수 있는대로 바란스를 취한다. 그러나 밸브만으로는 完全한 바란스를 취할 수 없으므로 그 後는 排出口에서 微調整하면 좋다.

(다음호에 계속)

〈 55p에서 계속〉

것으로서 地絡保護機能을 다하지 못하였다는 것.

② 이 需用家は 保安業務를 他에 委託하고 있는 需用家이지만, 이번 工事を 實施하는데 있어 事前에 委託한 相對側과 充分한 連絡과 협의가 되어 있지 않았다는 것, 또 監督者가 없었다는 것.

③ 作業에 臨하기 前에 充分한 照明設備를 準備하지 않았다는 것.

④ 必要한 곳에 接地를 잡지 않았다는 것.

⑤ 事前에 設備의 配置, 狀況 등이 充分히 把握되지 않았다는 것.

以上으로 말미암아 事故防止對策으로 다음과 같은 것이 必要하다고 생각된다.

① 地絡保護機能을 다하지 못했다는 것에 對하여는, 이번 事故에 直接 關係되는 것은 아니지만 地絡時에 重大事故로 發展할 우려가 있으며, 地絡繼電器 設置時에 完全한 檢査, 日常 또는 定期點檢 등의 精度 向上을 圖謀하는 등으로 恒常 保護機能을 다할 수 있도록 할 것.

② 充分한 連絡과 협의, 그리고 監督이 이루어지지 않았다는 것에 對하여는 需用家와 保安委託한

相對側과의 日常時 連絡을 綿密히 하여 經微한 作業이 아닌限 監督者없이 이루어지는 일이 없도록 하여야 한다.

③ 充分한 照明設備가 準備되지 않은 것에 對하여는 地絡繼電器의 誤接續, DS의 誤操作에 이르렀다는 것으로 보아서도, 非常燈의 增設, 携帶用發電機 등을 準備하는 등 操作 및 作業에 支障이 없도록 하여야 한다.

④ 檢電의 實施, 接地施工에 對해서는 工事を 實施하는데 基本이며 作業者の 教育, 訓練 등을 徹底히 하여야 한다.

⑤ 作業着手 前에 充分한 設備狀況, 機器의 操作 順序 등에 對하여 確認하는 同時에 設備 등의 事情에 어두운 業者에 對해서는 事前에 充分한 説明이 있어야 한다.

이들 對策은 自家用設置者의 電氣保安에 對한 理解가 없이는 實施하기 어려운 것이며, 그리고 主任技術者(이번 경우는 保安業務 委託한 相對側)는 設置者에게 理解해 줄 수 있도록 平常時 努力이 必要한 것으로 생각된다.

(다음호에 계속)