

# 자동제어 기술의 최근의 동향

(3)

고 명 삼

서울대 공대 교수

## 2. 기본기능요소

### 2.1 기본게이트

2차신호 입력에 대한 논리연산을 실시하는 경우 사용되는 가장 기본적인 논리gate는

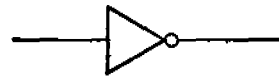
- (a) AND gate
- (b) OR gate
- (c) NOT gate or INVERTER



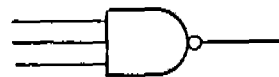
(a) AND



(b) OR



(c) NOT



(d) NAND



(e) NOR

〈그림 2.1〉 기본 gate의 기호

그림 2.2는 NAND gate의 기능을, 그림 2.3은 NOR gate 기능을 나타낸다.

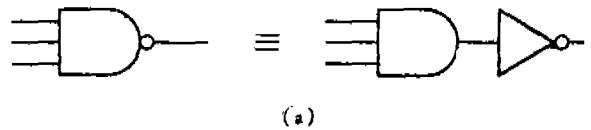
### 2.2 Flip - Flop와 레지스터

Flip-Flop란 1 bit의 정보를 기억하는 기능을 가진 회로요소이다. 0(1)이란 값을 한번 써 넣으면 새로운 치가 써 넣어질 때까지 0(1)을 계속 내보낸다. gate에서는 어느 시각의 出力은 그 시각의 入力値에 의하여 完全히 결정된다. Flip-Flop인 경우 出力은 現在의 入力에는 관계치 않고 최후에 써넣어진 값에 의하여 결정된다.

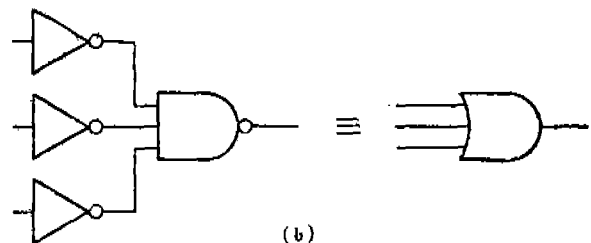
Flip - Flop의 주요종류로서는

- (a) R-S FF
- (b) Latch
- (c) D-FF

의 세가지를 들 수 있으며 그림 2.4는 이들의 圖示기호이다.

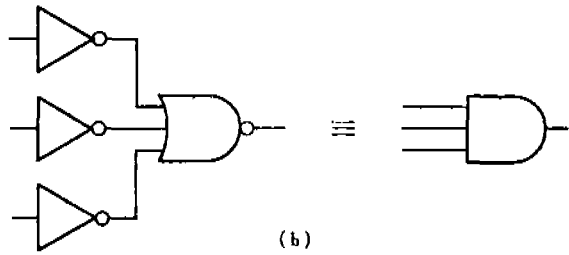
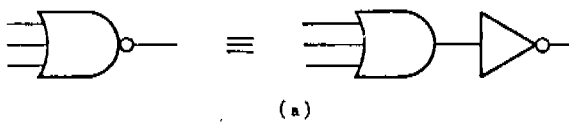


(a)

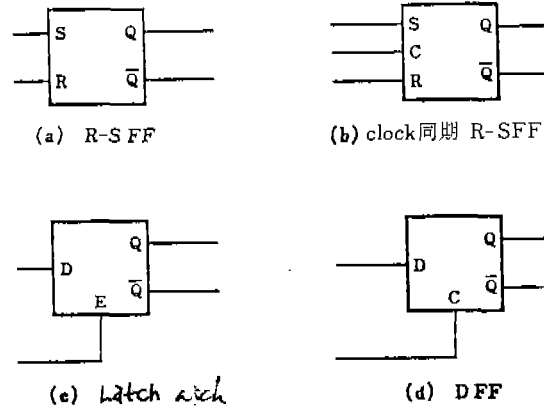


(b)

〈그림 2.2〉 NAND gate의 기능



〈그림 2.3〉 NOR gate의 기능



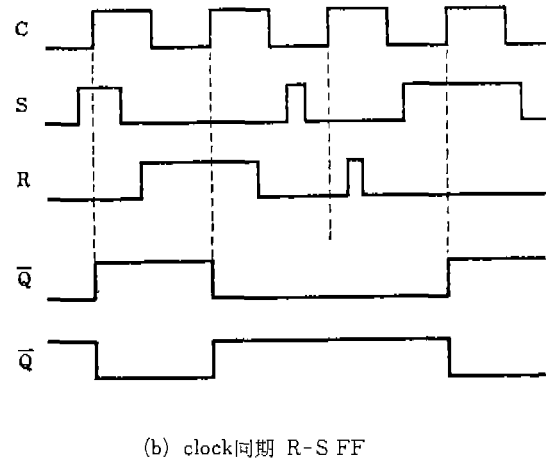
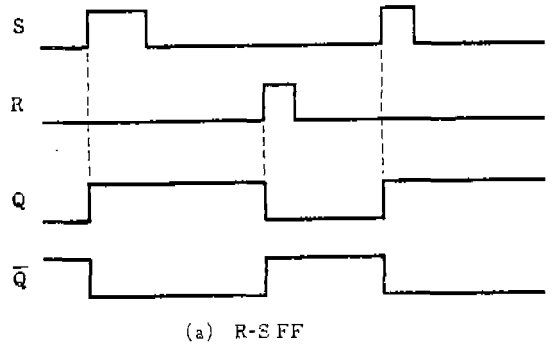
〈그림 2.4〉 FF의 圖示기호

R-S FF는 두개의 제어입력 R 및 S를 갖는다. 出力 으로서는 Q 및  $\bar{Q}$ 이다. R=0, S=1이면 Q=1로 된다. R=S=0이면 現在の 값을 그대로 계속 유지한다. R=S=1이란 入力은 주어질 수 없는 것으로 한다. 動作例는 그림 2.6(a)와 같다. 同例(b)는 clock 同期型 R-S FF이다.

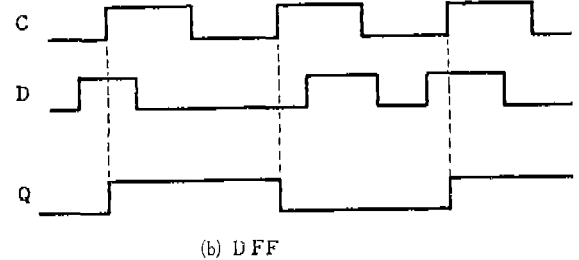
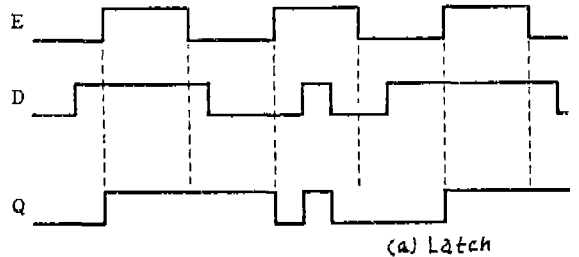
Latch는 data 入力 D와 제어입력 E를 갖는다. E=1이면, 入力D는 그대로 出力Q에 나타나서 Q=D가 된다. E=0가 되면 0이 되는 시각에서의 D의 값을 관독하여 0인 기간동안 이것을 유지한다.

D-FF는 data 入力 D와 clock 入力 C를 갖는다. 이 FF에서는 clock C가 0에서 1로 上昇시의 data D의 값을 읽어서 기억하고, 그 값을 clock C가 上昇시까지의 기간동안 계속 유지한다.

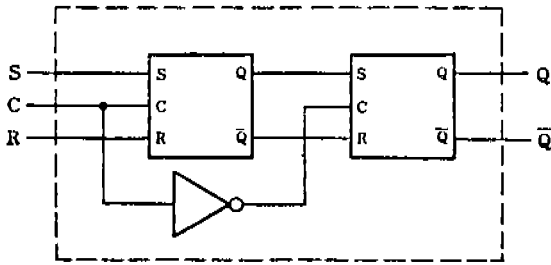
Master slave FF은 그림 2.7과 같이 clock C가 0



〈그림 2.5〉 FF의 동작예



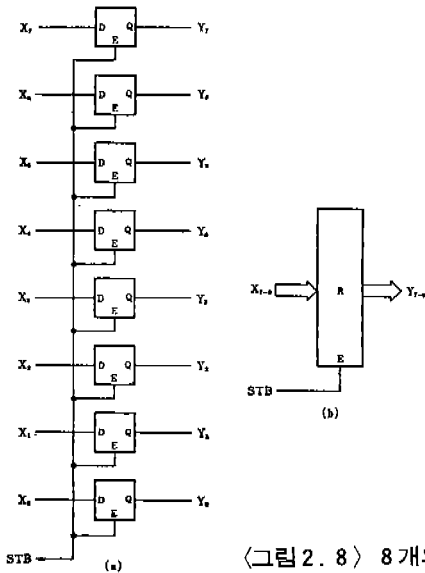
〈그림 2.6〉 FF의 동작예



〈그림 2. 7〉 Master slave FF

에서 1로 상승시의時刻에 入力 S, R의 값에 따라서 Master FF의 기억내용이 결정된다. 이 시각에서는 Slave의 기억내용은 변화하지 않는다. 다음에 C가 1 → 0으로 강하하는 Master의 기억내용은 변화하지 않고, Master의 기억내용이 Slave에 이동된다.

2비트 이상의 정보를 기억하기 위하여는 그 bit수만큼 FF를 배치하여 준비하면 된다. 이것을 register라 한다. 그림 2. 8은 8 bit의 register를 나타낸다.



〈그림 2. 8〉 8개의 latch로 구성된 Register



## 81年度 會員親善體育大會 開催

本協會에서는 會員 相互間의 親善과 体力向上을 위하여 아래와 같이 “81年度 會員親善體育大會”를 開催키로 했는바 會員業體 및 會員들의 積極的인 參加있기를 바랍니다.

— 아 래 —

- |   |  |
|---|--|
| <p>1. 日 時: 1981年 10月11日 (入場式 當日 上午 9:30分)</p> <p>2. 場 所: 韓電(株) 研修院 運動場(雙門洞)</p> <p>3. 種 目: 蹴 球</p> <p>4. 參 加 팀: 特別會員(業·團體) 6個팀<br/>一般 및 技師會員 1個팀</p> <p>5. 팀 構 成: 本選手11名·候補選手4名以內</p> | <p>6. 參 加 申 請: 1981. 10. 5 (月) 18:00까지<br/>本協會 總務課</p> <p>7. 參 加 費: 本協會 負擔</p> <p>8. 參 加 資 格: 本協會 會員(但, 大韓體育會에 登錄된者 및 全國規模 以上의 大會에 出戰한 經歷이 있는者는 은퇴후 3年이 經過한 者)</p> <p>9. 代表者會議: 1981. 10. 8 (木) 15:00本協會</p> |
|---|--|