

振動耕耘에 關한 基礎研究

Fundamental Study on Oscillating Tillage

—牽引力, 토오크, 所要動力 및 모멘트에 關한 模型實驗—

—Model Test on Draft Force, Torque, Power and Moment

金容煥*, 金成泰*, 羅又禎*, 閔泳鳳*, 李昇揆*
Y.H.Kim, S.T.Kim, W.J.La, Y.B. Min, S.K.Lee.

Summary

A laboratory model test was carried out with a newly designed model to figure out the vibration characteristics of the vibratory tillage tool according to the method of forced vibration, i.e., horizontally and vertically forced vibrations.

The results are summarized as follows:

1. The reduction ratios of the draft force of the vibratory blade were 14.2—42.6% for the case where the vibration was forced parallel to the travelling direction of the blade, and 15—54.5% for the vertically forced vibration. And it was thought that the method of vertically forced vibration was preferable to the reduction of the draft force.
2. The ratio of the draft force of a vibratory blade to that of a static one could be represented as a function of V/Af .

It was found to be possible to reduce the draft force by taking a lower value of (V/Af) and this meant that the effectiveness of tillage practice using the vibratory system would be limited.

3. The torque to the main rotating shaft to vibrate the model blade increased frequency and amplitude. This tendency varied according to the physical properties of tested soil. In case of horizontally forced vibration, the torque was 8~34% less than in case of vertically forced vibration.
4. With the increase of frequency, the total power requirement increased linearly, and also the portion of oscillating power requirement in the total power tended to increase. The magnitude of the total power requirement was 1.4—13 times greater than that of a static one for the case of horizontal vibration, and 1.5—15 times greater for the case of vertical vibration.

It was thought that the horizontal vibration of the blade was preferable to the

*慶尙大學校 農科大學 農業機械工學科

vertical vibration in view of the power requirement.

5. A linearity was found between the amplitude of moment oscillogram and magnitude of oscillating acceleration. Only positive values of moment occurred when the blade was forced to vibrate vertically, but negative values occurred in rarity in the case of amplitude A_3 when the blade was forced to vibrate horizontally.

1. 緒 論

振動式 耕耘作業機는 非振動式的 것에 比하여 牽引抵抗이 30~80% 減少하고, 흙을 破碎하는 作業效果가 優秀하여, 地中層에 壓縮이 일어나지 않아 硬盤形成이 일어나지 않는 등의 長點을 가지고 있으며, 條件에 따라서는 全所要動力이 非振動式 耕耘作業機에 比하여 減少하는 境遇도 있다.

本 研究의 目的은 加振方式에 따른 諸特性值의 變化를 究明하는 데 있었다.

實驗은 製作經費와 製作의 迅速性, 計測과 實驗의 容易性, 土壤條件의 在現性, 흙의 準備에 要하

는 時間과 勞動力 등을 考慮하여 模型作業機側 固定—土壤槽 走行의 室內 實驗方式을 取하였다.

實驗裝置는 偏心軸 및 레비機構로 構成하여 耕耘刃이 水平 및 垂直振動을 別途로 行할 수 있도록 設計製作하였고, 주어진 模型에 關하여 振動加速度, 牽引抵抗 및 토크 등의 諸特性值에 對한 振動數, 振幅, 走行速度 등의 파라메타의 影響을 調查하였다.

2. 實驗裝置 및 方法

그림 (1)의 A는 水平加振用 模型實驗機의 側面圖이다. 水平加振時는 偏心軸 ①의 回轉에 依해 連接

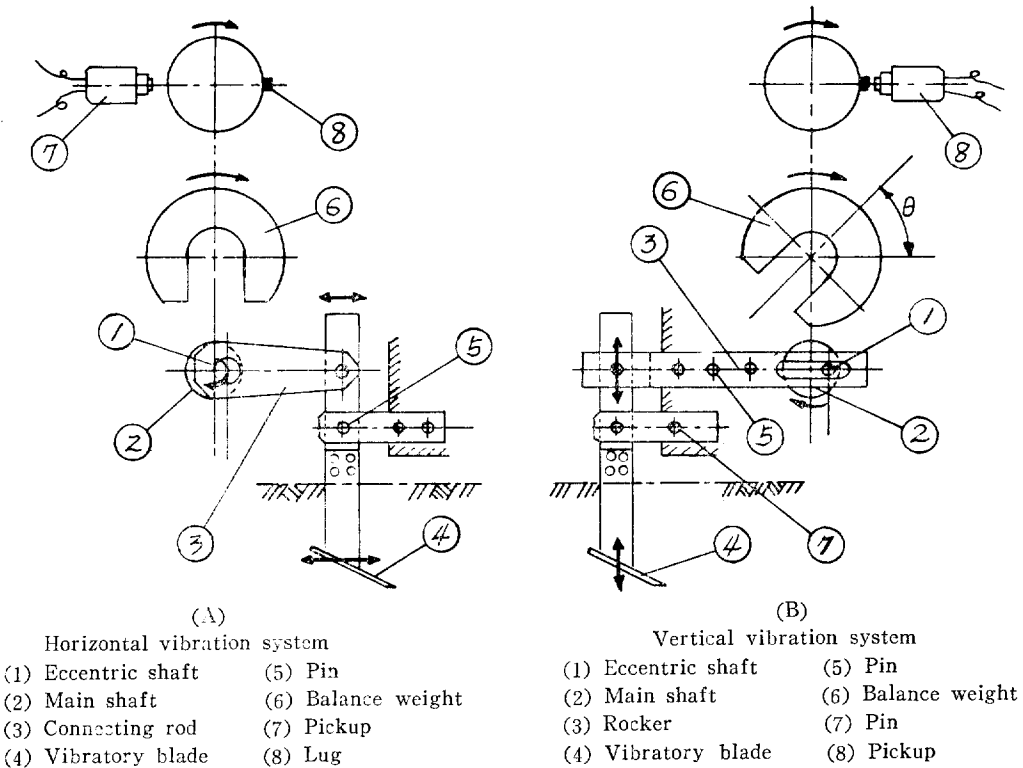
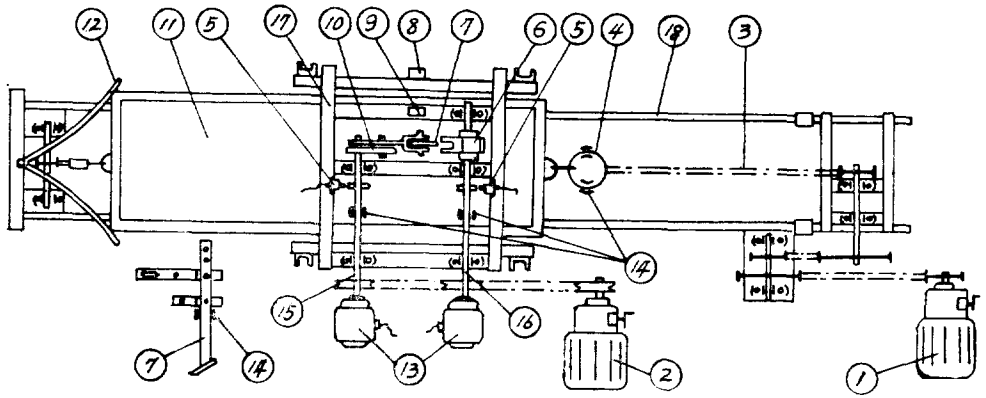


Fig. 1 Side view of oscillating model.



- | | | |
|--|--|--------------------------------------|
| (1) Free V. S. moter
(for soil bin) | (7) Vibratory blade | (13) Slip ring |
| (2) Free V. S. moter
(for main shaft) | (8) Accelerometer
(for vert. vibr.) | (14) Strain gage |
| (3) Chain | (9) Accelerometer
(for hori. vibr.) | (15) Main shaft
(for vert. vier.) |
| (4) Proving ring | (10) Rocker | (16) Main shaft
(for hori. vibr.) |
| (5) Pickup | (11) Soil bin | (17) Frame |
| (6) Eccentric shaft
(for hori. vibr.) | (12) Stopper | (18) Rail |

Fig 2. Plane view of experimental apparatus.

棒 ③이 左右로 運動하게 되며, 따라서 振動刃 ④는 핀 ⑤를 中心으로 往復 水平運動을 하게 되어 있다. 水平振幅의 變更은 偏心軸 ①을 交換함으로써 3段階로 調節하였다.

그림 (1)의 B는 垂直加振用 模型實驗機의 側面圖이다. 垂直加振時는 偏心軸 ①의 回轉에 依해 搖動 레버 ③이 핀 ⑤를 中心으로 上下搖動하고, 따라서 振動刃 ④는 핀 ⑦을 中心으로 上下往復運動을 하게

되어 있다. 垂直振幅의 變更은 핀 ⑤의 3개中 어느 하나를 使用함으로써 3段階를 變化시켰다.

그림 (2)는 實驗裝置全體의 平面圖를 나타낸 것이다. 實驗裝置 및 測定器機의 諸元은 表(1) 및 表(2)와 같다 供試土壤의 性質은 表(3)과 같다. 파라메타의 種類는 走行速度, 振動刃의 振動數, 振幅 等이며, 實驗順序는 原則적으로 無作為로 配置하였다 振動機械의 實驗條件은 表(4)와 같다.

Table 1. Specifications of the experimental apparatus.

Item	Specification	Remark
Vibratory blade and shank	77×70×6, 196×40×6	
Main shaft	φ 25.4	diameter (mm)
Free V.S.moter (for soil bin)	3ps, 1 : 6	power, ratio of speed variation
Free V.S.moter (for main shaft)	2 PS, 1 : 6	" "
Compactor	120kg, 30cm, 6times	weight, falling height, no. of compaction
Balance weight(counter weight)	1.13—2.24kg _m , 0.6—26.5mm	mass, eccentric distance. See Fig.1
Soil bin	1,810(L)×376(W)×306(H)	Side walls are made of transparent plastic plate.

Table 2. Specifications of measuring instruments.

Item	Specification	Remark
Accelerometer	120A-10H, CAP. $\pm 10G$, KYOWA CO.	for horizontal and vertical vibrations
Torque transducer	RBE-4A, CAP. 4, KYOWA CO.	
Proving ring	$\phi 100$	electromagnetic type 6 channels
Pickup	MP-910, ONO SOKKI CO.	
Dynamic strain amplifier	DPM-6E, KYOWA CO.	
Rapicorder	RMV-530A, KYOWA CO.	
Tachometer	HT-330, ONO SOKKI CO.	digital type
Cone penetrometer	$\theta=30^\circ$, $A=6.45cm^2$	strain gage system, portable type
Direct shear stress apparatus	$D=6Cmm$, $H=20Cmm$	"

Table 3. Physical and mechanical soil properties.

Specific gravity	Grain size(%)				Passing percent(%)			Coefficient of Uniformity
	gravel	sand	silt	clay	2mm	0.05mm	0.005mm	
2.63	—	7.9	75.4	16.7	100	92.1	16.7	7

Classification		Moisture content (%)	Bulk density (g/cm^3)	Direct shear test		Cone index (kg/cm^2)
symbol	method			Cohesion (kg/cm^2)	Angle of internal friction	
S.L. (silty loam)	Triangle Coordinate	17.2	1.45	0.35	25°	3

Table 4. Experimental conditions of vibrating equipment.

Item	Condition
Direction of forced vibration	parallel or perpendicular to the travelling direction of blade, i.e. hori. & vert.
Frequency(Hz)	$f_1: 7.5, f_2: 15, f_3: 22.5, f_4: 30.$
Amplitude (mm)	$A_1: 4, A_2: 8, A_3: 16.$
Travelling speed(m/sec)	$V_1: 0.1, V_2: 0.25, V_3: 0.40.$
Depth of tillage(mm)	115(average)

- (2) Torque; $T=0.0116 \cdot \epsilon$ [$kg \cdot m$] 水平振動
 $T=0.012 \cdot \epsilon$ [$kg \cdot m$] 垂直振動
- (3) Moment; $M=0.074 \cdot \epsilon$ [$kg \cdot m$]
- (4) Acceleration; $a_H=0.003164 \cdot \epsilon$ [g] ... 水平加速度
 $a_V=0.003496 \cdot \epsilon$ [g] ... 垂直加速度

3. 結果 및 考察

가. 諸特性値와 스트레인의 關係式

프로빙링, 主軸 및 샤프트基部에 붙인 스트레인게이지의 스트레인과 牽引抵抗, 토크, 모멘트와의 關係式 및 加速度計의 스트레인과 加速度 사이의 關係를 測定, 換算해 본 結果 아래의 式과 같은 關係가 있었다.

(1) Draft; $T=0.196 \cdot \epsilon$ [kg]

나. 牽引抵抗

그림(3)은 牽引抵抗과 振動數와의 關係를 振幅別로 各 速度에 對하여 나타낸 것이다. 水平 및 垂直加振時 共히 振動數가 커질수록 또 振幅이 커질수록 牽引抵抗은 減少하고 있다. 振動時의 牽引抵抗

振動耕耘에 관한基礎研究

을 非振動時와 比較하여 보면, 水平加振時에는 14.2%~42.6%, 垂直加振時에는 15~54.5% 程度 減少하였다. 또 垂直加振時의 抵抗値가 水平加振時의 값보다 絶對値에 있어서 振動數 $f_1 \sim f_3$ 의 範圍에서 振幅 A_1 의 境遇 4~7%, A_2 의 境遇 6~27%, A_3 의 境遇에는 9~36% 程度 더 작은 값을 보여 振幅이 클수록 牽引抵抗의 面에서는 垂直加振의 境遇가 有利함을 알 수 있다.

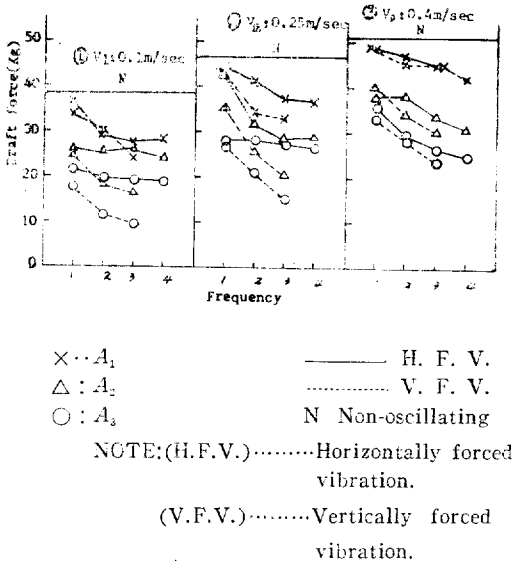


Fig. 3. Relationship between draft force and frequency.

그림(3)에서 ①~③은 速度別로 牽引抵抗과 振動數의 關係를 보인 것인 바 그림에서 明白한 바와 같이 速度가 增加할수록 非振動 및 振動式 共히 牽引抵抗이 增加한다. 또한 여기서 보이는 特徵은 $f_1 \sim f_3$ 의 範圍에서 振動數가 增加할수록 垂直加振의 境遇가 水平加振의 境遇보다 牽引抵抗의 減少率이 더 急하다는 事實이다.

그림(4)는 一定 振動數에 對한 牽引抵抗과 速度와의 關係를 振幅別로 나타낸 것으로 그림에서 보인 바와 같이 速度가 增加할수록 牽引抵抗이 增加하고 있다.

垂直加振의 境遇가 水平加振의 境遇보다 振動數 $f_1 \sim f_3$ 의 範圍에서 牽引抵抗의 增加가 더 急하게 나타나고 있다.

그림(5)는 速度別로 非振動時의 牽引力의 100分率, 即抵抗比와 振動數의 關係를 振幅別로 본 것

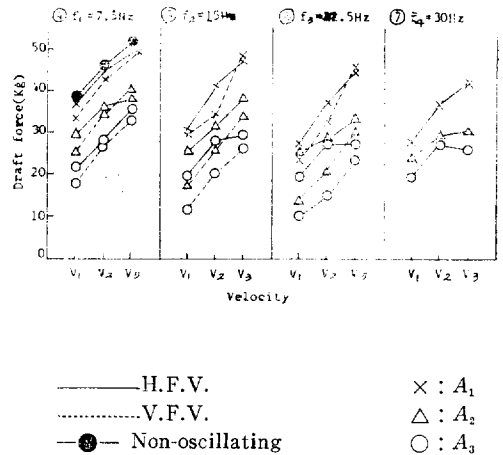


Fig. 4. Relationship between draft force and velocity

이다.

振動數가 클수록 抵抗比는 減少하나, 振動數가 커질수록 緩慢하게 되고 速度가 클 때는 더욱 緩慢하며, 振幅別의 差異가 작게 되며, 그 傾向은 垂直加振의 境遇가 더 顯著하다. 即 速度가 작을수록 振動에 依한 牽引力減少의 效果가 크다는 것을 알 수 있으며, 또한 어느 振動數 以上에서는 抵抗이 一定值 以下로 減少하지 않을 것임을 豫想할 수 있다.

그 理由는 振動刃과 土壤과의 相對接觸速度의 差異에 依한 것으로 判斷되며, 이는 Smith (1971)⁸²⁾ 등이 理論적으로 誘導한 結果 및 Eggenmüller¹³⁾ (1958)가 振動耕耘刃의 振動波形으로써 흙의 接觸關係를 說明한 事實과 一致하고 있다.

그림(6)의 A와 B는 模型振動刃을 水平 및 垂直 振動시켰을 때의 牽引抵抗을 非振動時의 牽引抵抗으로 나누어 無次元化한 값과 無次元量 V/Af 와의 關係를 나타낸 것이다. 이 그림을 分析해 보면 牽引抵抗을 50%程度 減少시키기 위해서는 V/Af 의 값을, 水平振動의 境遇는 0.5以下, 垂直加振의 境遇는 1.0以下로 하여야 하며, 垂直加振의 境遇가 若干 有利함을 알 수 있다. 土壤의 狀態, 模型의 크기 등 實驗條件이 서로 다른 것들을 比較한다는 것은 多少 無理한 일이나, 心土破碎機, 플라우, 暗渠穿孔機 등에 關한 既存 實驗 結果와 比較하여 보면 既存值의 範圍는 1~3以下인데 比해 本 實驗結果는 0.5~1.0 以下로 나타나 若干의 差異를 보였다.

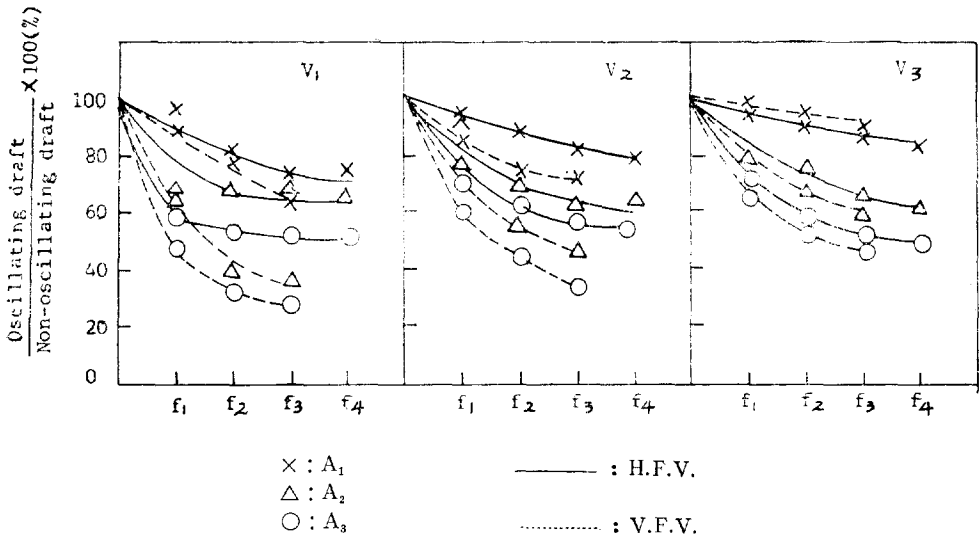


Fig. 5. Values of draft ratio(oscillating draft/non-oscillating draft) for various ranges of frequency.

다. 토오크

그림(7)은 상크와 振動刃을 振動시킴에 따라 發生하는 回轉軸의 토오크와 振動數의 關係를 振幅別로 나타낸 것이다.

水平 및 垂直加振 共히 토오크는 振動數의 增加와 함께 增加하고 있다.

토크를 加振振動方向別로 比較하여 보면 振動數 $f_1 \sim f_3$ 의 範圍에서 水平加振時의 토크값이 垂直加振의 境遇보다 振幅 A_1 의 境遇 23~31%, A_2 의 境遇 8~27%, A_3 의 境遇에 15~34% 程度 더 작은 값을 보였다. 이 傾向은 牽引抵抗의 境遇와 反對의 結果이다.

金²⁴⁾(1976)의 平衡式振動彈丸深溝穿孔機의 模型實驗 結果에서, 같은 振幅에서는 振動數가 增加하지 않았으나, 本模型實驗에서는 그림(7)과 같이 增加하는 傾向을 보였는 바, 이것은 供試土壤의 物理的 性質의 差異에 起因한 것으로 思料된다. 即 金の 實驗에서의 供試土壤은 砂質 56%, 실트質 29%, 粘土質 14% 였는데, 本實驗의 供土壤은 砂質이 7.9% 실트質 75.4% 粘土質 16.7%로서 比較的 砂質이 적고, 粘土質이 많으므로 이것의 粘着性에 起因한

結果로 判斷된다. 이는 Rowe²⁹⁾(1961) 등이 粘土質 土壤에서의 牽引抵抗 增加가 砂質土壤에서 보다 크다고 發表했던 事實과 符合된다. 그림(8)은 토오크와 速度와의 關係를 振幅別로 나타낸 것이다.

振動數가 一定한 境遇인 速度가 增大함에 따라 水平 및 垂直加振時 共히 f_1, A_1 의 境遇를 除外하고는 大體적으로 토크는 減少하는 傾向을 보이고 있다.

이는 振動刃이 進行方向으로 前進하는 境遇에는 흙과의 抵抗이 크고, 後退할 때는 작으므로 一定 振動數에서 速度가 느린 境遇는 振動刃이 흙에 對해 前方으로 作用하는 軌跡의 長이가 같은 振動數에서 速度가 느린 境遇의 振動刃이 흙에 作用하는 힘이 보다 크며, 따라서 토오크도 더 큰 것으로 判斷된다²⁹⁾.

라. 所要動力

牽引動力 P_1 [P.S]과 振動動力 P_2 [P.S] 및 全所要動力[P.S]는 다음 式으로 부터 算出하였다.

$$P_1 = \frac{R \times V}{75} \text{ [P.S]}$$

$$P_2 = \frac{2\pi f T}{75} \text{ P.S]}$$

$$P = P_1 + P_2 \text{ [P.S]}$$

여기서 R: 牽引抵抗(kg)

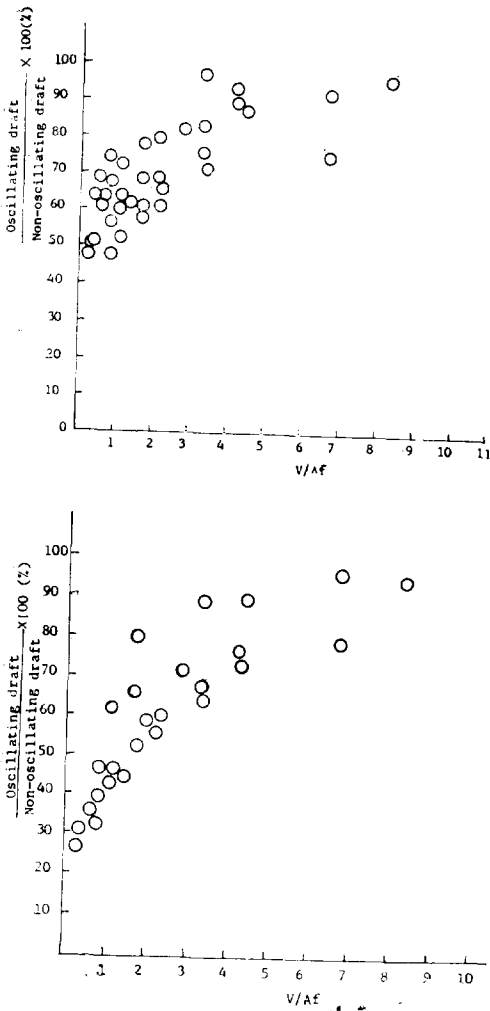


Fig. 6. Values of draft ratio(oscillating draft/non-oscillating draft) for various incremental ranges of V/Af when the vibratory blade was forced to vibrate horizontally (A) and vertically (B).

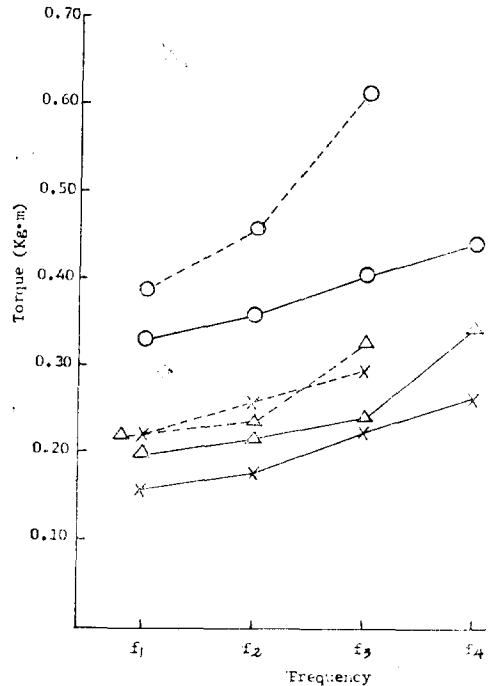
V : 走行速度(m/sec)

T : 토크(kg·m)

f : 振動數(H_2).

公式에서 알 수 있는 바와 같이 振動數가 增加할수록 牽引力이 減少하므로, 牽引動力도 減少한다. 따라서 牽引動力의 速度와의 關係 또는 振幅과의 關係는 牽引力과의 關係에 準하여 變化한다 또한 振動動力은 토크와 振動數에 比例하므로 토크의 變化가 작아도 振動數가 增加하면 振動動力도 增加한다.

그림(9)의 ①②③은 速度別로 全所要動力과 振動數와의 關係를 振動種類別로 各速度에 對하여 分類한 것이다. 그래프의 검은 部分은 牽引動力, 흰 部分은 振動動力을 各各 나타낸다. 各 그래프의 左側의 검은 막대는 非振動時의 牽引動力을 나타내며, 振動時의 牽引動力보다는 모두 크게 나타나고 있다 全所要動力은 振動數와 더불어 增加하고, 全所要動力의 大部分이 振動動力에 消費되고 있으며, 그 比率은 速度가 작을수록 크다는 것을 알 수 있다. 또 振動時 動力의 非振動時 動力에 對한 增加率을 보면 水平加振時, $f_1 \sim f_3$ 의 範圍에서 走行速度가 0.1m/sec일때 260~1,240%, 0.25m/sec일때 76~330%, 0.40m/sec일때 43~149% 程度 增加하였고, 垂直加振時는 $f_1 \sim f_3$ 의 範圍에서, 0.1m/sec일때 320~1,380%, 0.25m/sec일때 96~495%, 0.40m/sec일때 50~270%增加하였는 바 速度가 增加할수록 全所要動力의 增加率은 緩慢해 짐을 알 수 있다. 또



———— : H.F.V.

----- : V.F.V.

× A_1, A_2, A_3

Fig. 7. Relationship between torque and frequency for various amplitude.

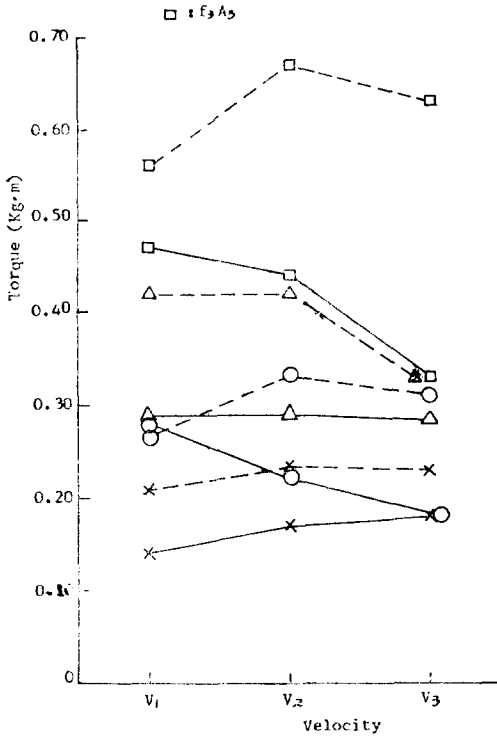


Fig. 8. Relationship between torque and velocity.

한 振動時의 全所要動力을 水平加振時와 垂直加振時別로 比較하여 보면 垂直加振時의 값이 水平加振時의 값보다 速度가 0.10m/sec일때 10~22%, 0.25 m/sec일때 11~33%, 0.40m/sec일때 5~49% 程度 더 增加되며, 速度가 커질수록 그 增加率은 더 커지는 바, 따라서 所要動力面에서 본다면 水平加振方式이 垂直加振方式보다 有利하다고 볼 수 있다.

既存의 研究報告이^{14), 17), 26)} 依하면 振動式機具의 全所要動力이 非振動式보다 增加한 例가 大部分이며, 오히려 全所要動力이 減少한 例^{1), 9), 18), 19), 20)}도 多少 있으나, 本 模型實驗結果로는 全所要動力은 恒常非振動式보다 크게 나타났는데, 이는 實驗方式의 差異가 起因한다고 生覺된다.

왜냐하면 供試土壤의 物理的 特性의 差異, 實機實驗과 差異模型實驗의 差異, 模型實驗의 境遇에도 土壤槽走行方式인가 固定方式인가에 따라 測定結果가 多少 다를 수 있기 때문이다. 一般의으로 模型實驗을 行한 境遇에는 全所要動力이 非振動式의 方式에 비해 더 크게 所要된다고 報告 되고있다. 全

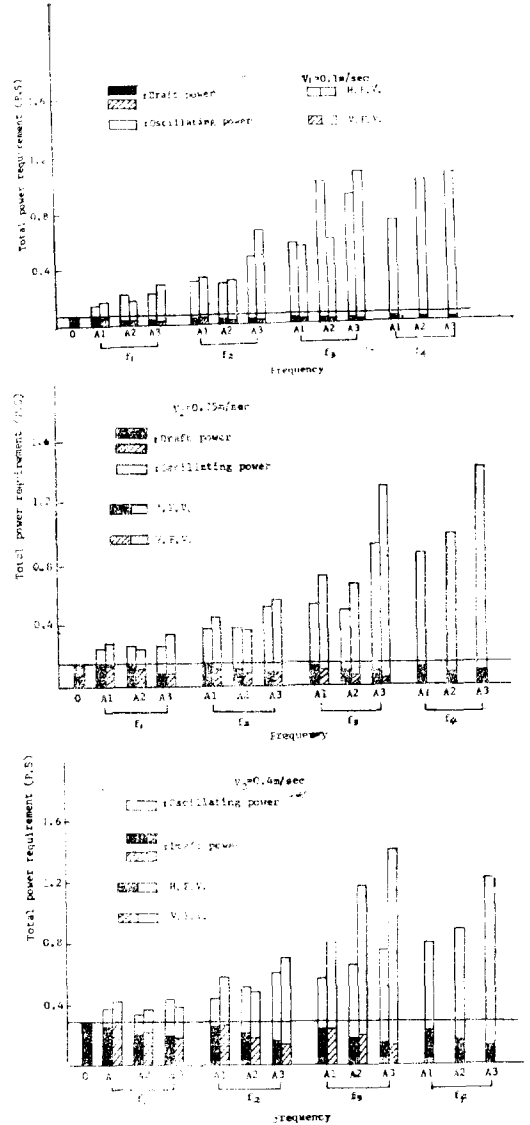


Fig. 9. Relationship between total power requirement and frequency.

所要動力이 減少하였다고 報告된 文獻을 보면 實驗方式은 모두 實際運轉에서 遂行한 것이었고 例外로서 實內模型實驗을 行한 事實은 Hendrick와 Buchele¹⁹⁾ (1963)等의 一例 뿐이었다(表 5).

마. 모멘트

그림(10)은 모멘트의 오실로그래프의 典型的인 例로서 振動數 f_3 (22.5Hz) 振幅 A_3 (16mm)의 境遇를 나타내고 있다. 位相은 主軸의 回轉角으로 表示하였다. 縱軸의 모멘트는 土壤의 抵抗을 받는 方向을

Table 5. Summary of research works reported on oscillating tillage tools.

Lit.	Investigator	Real;R Model;M	Field;F Soil; bin;S	Soil	Draft;D Power;P Reduce;Re Increase;In	Remarks
1	Alexandyan 1963	R. Subsoler	F	Stony	D64% Re P34% Re	Eccentric
2	Boyd, et al. 1967	M Blade	S	Silty sand		
3	Brixius, et al. 1973	M Blade	S	Artificial soil	D50% Re	Eccentric shaft
4	Chancellor 1973	R Subsoiler	F	Yolo loam	D64% Re	Inertial propulsion
5	Dubrovskii 1962	R Mole plow			D50% Re	
5	Dubrovskii 1962	R Ditcher	F		P35% Re	
6	Dubrovskii 1960	R Mole drainer	F		D50% Re	
7	Dubrovskii 1960	R Drainage plow	F		D57% Re P34% Re	Eccentric shaft
8	Dubrovskii 1957	M Blade	S			
9	Dubrovskii 1956	R,full scale M,cultivator	F S	Moist sand Heavy loam		
10	Dychenko, et al. 1965	R Cultivator	F			
11	Dzyuba 1963	R plow	F		D49—58% Re P In	
12	Dzyuba 1961	R Harvester	F	Sandy loam		Eccentric
13	Eggenmüller 1959	R Cultivator	F	Loamy sand	D70% R	
14	Eggenmüller 1958	R Ridger	F	Sandy loam	D80% Re	
15	Eggenmüller 1958	R Plow	F	Loamy sand	D80% Re D40—50% Re	Eccentric ring
16	Eggenmüller 1958	R Hoe	F	Sandy loam	D70% Re P30—100% Re	Eccentric ring
17	Eggenmüller 1958	M Blade	S	Sandy loam	D80% Re	
18	Gunn, Tramontini 1955	R Subsoiler	F	Silt loam	D60% Re P Re,In	Crank
19	Hendrick, Buchel 1963	M Blade	S	Sandy stony	D35% Re P40—50% Re	Solenoid

Table 5. Continued

Lit.	Investigator	Real;R Model;R	Field;F Soil;S bin;S	Soil	Draft;D Power;P Reduce;Re Increase;In	Remarks
20	Johnson, Buchele 1969	R Cultivator	F	Clay loam		Crank
21	Johnson 1973	R potato harvester	F		D50%Re	Eccentric shaft
22	Kaluzhie, et al. 1964	R Plow	F			Electromag- netic device
23	Kennitz, et al. 1966	R Plow	F	Clay loam	D50%Re	
26	Kitani 1955	R Cultivator	S	Clay loam		Eccentric ring
28	Panagiotopoulos 1962	R Subsoiler	F		P Re In	
30	Shkurenko 1958	M Blade	S	Clay loam	D60%Re	Eccentric vibrator
31	Smirnov, et al. 1964	M	S			Crank
32	Smith, et al. 1971	M Blade	S	Silt loam	P70%In	Cam and spring
33	Srivastava 1976	M Blade	S	Clay loam	D60%Re P In	Sonic
34	Tezuka, Endo 1962	R Subsoiler	F	Clay loam		Crank
35	Totten, et al 1969	M Full scale	F	Clay loam	D60%Re P70%Re	Cam
36	Venter 1968	R Plow	F		D46%Re P41.7%Re	Cam and spring
37	Yaremenko 1957	M Furrow plow Drainage plow	S	Textured loam		
39	Zonenberg 1968	M Blade	S	River sand loam clay		Hydraulic

(f)로 하였다.

여기서는 振動加速度에 影響을 주는 것으로 生覺되는 要素로서의 모멘트 크기의 變化, 即 모멘트에 있어서 極大値와 極少値와의 差의 크기의 變化를 모멘트의 變動의 幅이라고 이름을 붙여 考察하여 본다. 그림(11)은 상크 모멘트의 크기의 變化, 即 모멘트의 變動幅과 振動數와의 關係를 나타내고 있다. 振動數가 增加할수록 상크 모멘트의 變動幅은 增加하고, 또 振動刃의 振幅이 增加할수록 모멘트의 變動幅도 크게 된다. 이때는 토크가 增加하고 振動加速度도 增加한다. 또한 垂直加振의 境遇의 모

멘트 變動幅의 값이 振動數 $f_1 \sim f_3$ 의 範圍에서 水平加振의 境遇보다 振幅 A_1 일때 65%, A_2 일때 59%, A_3 일때 52%程度 작은 값을 보이고 있는 바, 이로써 같은 振動條件의 境遇 振動加速度의 面에서는 垂直加振方式이 水平加振方式보다 더 有利함을 알 수 있다. 그림(12)는 모멘트의 變動幅과 速度와의 關係를 振動數別로 나타낸 것이다. 速度가 增加함에 따라서 모멘트의 變動幅이 작다. 이러한 모멘트의 變動幅의 變化와 振動加速度, 牽引抵抗의 減少率 및 토크等과는 關係가 깊은 것이 明白하다. 그림(13)은 水平 및 垂直加振時의 모멘트 變動幅의

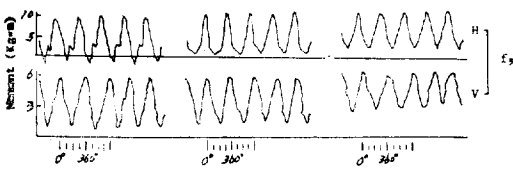


Fig. 10. Moment oscillogram recorded (operating at A_3, f_3)

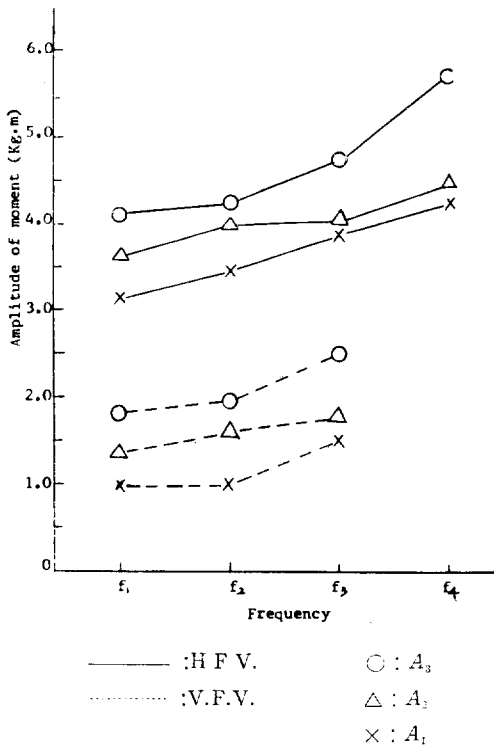


Fig. 11. Relationship between amplitude of moment and frequency.

變化和 振動加速度的 關係를 圖示한 것이다.

이들 關係는 거의 直線的으로 變化하고 있음을 알 수 있다. 역시 그림 (12)와 (13)에서도 振動加速度 輕減의 面에서는, 模型實驗의 境遇垂直加振方式이 水平加振方式보다 더 有利함을 알 수 있다.

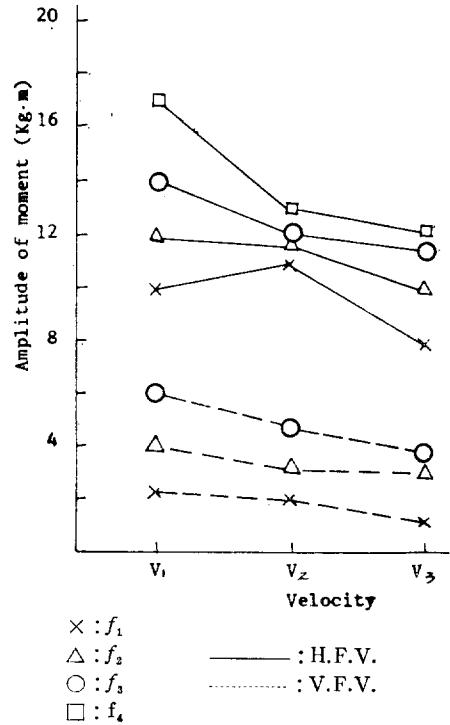


Fig. 12. Relationship between amplitude of moment and velocity.

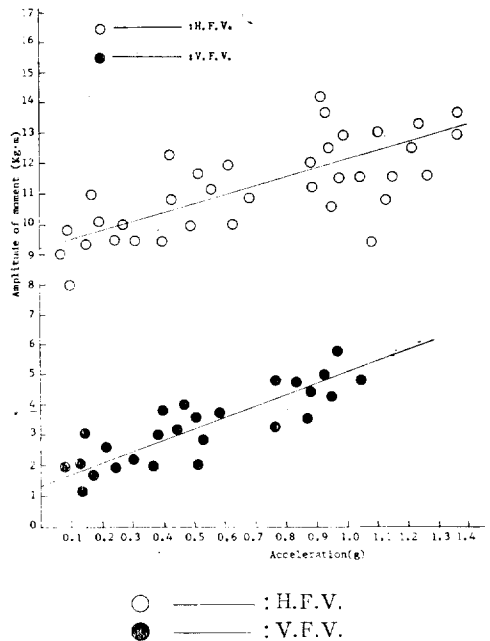


Fig. 13. Relationship between amplitude of moment and horizontal acceleration.

4. 結 論

作業機側固定—土壤槽走行方式의 室內模型實驗에 適合한 振動式耕裝裝置를 考案, 製作하여 牽引抵抗의 減少, 所要動力 및 샵크의 모멘트 등에 影響을 미치는 振動數, 振幅 및 走行速度 等の 特性에 對하여 實驗하였다.

振動刃의 振動의 方向은 水平 및 垂直振動의 2種類, 振動數는 7.5~30Hz의 範圍에서 4段階, 振幅은 4~16mm의 範圍에서 3段階, 土壤槽의 走行速度는 0.10~0.40m/sec의 範圍에서 3段階를 取하여 實驗하였으며, 그 結果를 要約하면 다음과 같다.

1. 牽引抵抗은 非振動時에 比해 振動刃을 水平으로 振動시켰을 때는 14.2~42.6%, 垂直으로 振動시켰을 때는 15~54.5%까지 切減시킬 수 있었으며, 垂直加振의 境遇가 若干有利하였다.

2. 振動時 牽引抵抗의 非振動時의 牽引抵抗에 對한 百分率은 無次元量 V/Af 와 關係가 있었으며 垂直加振의 境遇가 水平加振의 境遇보다 有利한 것으로 나타났다.

3. 토오크는 振動數, 振幅의 增加에 따라 같이 增加하였다. 이 傾向은 供試土壤의 特性에, 따라 달랐으며 토오크의 絕對値는 水平加振의 境遇가 垂直加振時보다 8~30%程度 작은 값을 보였다.

4. 全所要動力은 振動數가 많아질수록 거의 直線의 所以로 增加하고 振動動力의 比率이 많아지며, 非振動時의 動力보다 水平加振時는 1.4~13倍, 垂直加振時는 1.5~15倍가 되어 水平加振의 境遇가 垂直加振時보다 有利하였다.

5. 모멘트의 變動幅의 變化는 振動加速度의 크기와 直線의 關係가 있었다. 垂直加振時는 모멘트 값이 全部(+)로만 나타났으나, 水平加振時에는 모멘트가 (-)로 나타날 때도 있었다.

References

1. Alexandryan, K. V. 1963. The use of vibrations on subsoilers operating in compacted stony soils. MEKHANIZ. ELEKTRIF. SOTS. SEL. KHOZ. 21(3). (NTML Translation).
2. Boyd, R. J, and C. L. Nalezny. 1967. A model of Vibratory soil cutting. SAE Paper No. 670750, Society of Automotive Engineers, Two

- Pennsylvania Plaza, N. Y.
3. Brixius, W. W. and J. A. Weber. 1973. Soil failure characteristics for oscillating tillage tool and bulldozer blade models. ASAE Paper No. 73-1514, ASAE, St. Joseph, Mich.
4. Chancellor, W. J. 1973. Efficiency differences between resonant oscillating tools and those driven by inertial propulsion. ASAE Paper No. 73-1540 ASAE, St. Joseph, Mich.
5. _____. 1962. The use of oscillation techniques for improving aricultural technological processes. MEKHANIZ. ELEKTRIF. SOTS. KHCZ. 20(2) : 29-32.
6. _____. 1960. An experiment in applying vibrations to a mole drainer. TRUDY. VIM. 27 : 214-240.
7. _____. 1960. Experiment to oscillate a drainage plough. (In Russian). TRUDY. VIM. 27 : 241-263.
8. _____. 1957. Experimental investigation of special features in the operation of vibrating tillage tools using a model in a sand box. TRUDY. VIM. v.24. (NTML Translation).
9. _____. 1956. Influence of vibrating the tools of cultivation implements upon draft resistance. SBORNIK TRUD. ZEMLED MEKHAN. LENIN AKAD. SLKHOZ. MAUK.3 : 182-185, Leningrad, Russia. (NIAE Translation #51).
10. Dyachenko, G. N. and A. G. Karapetyan. 1965. Examination of active functional parts of a cultivator. TRAKT. SEL. KHOZ. MAS-H. 35(6). (Translation CPSTI-TT67-61045).
11. Dzyuba, V. I. 1963. Investigation the operation of oscillated shares for lifting beet root. (In Russian). TRUDY. VIM.33 : 192-204.
12. _____. 1961. The effectiveness of using oscillating machine components. VESTNIK SELSKHOZYAISTVENNOI NAUKI(USSR). 6 (3) : 83-87. (OTS Translation TT-67-61446).
13. Eggenmüller, A. 1959. Grubber mit schwingenden Werkzeugen. Grdign. d. Landtechn

- 11 : 81—84.
14. _____, 1958. Untersuchungen an schwingenden Häufelkörpern. Grdln. Grdln. d Landtechn. 10 : 143—150.
 15. _____, 1958. Feldversuche mit einem schwingenden Pflugkörper. Grdln. d. Landtechn. 10 : 89—95.
 16. _____ 1958. Versuche mit Gruppen gegeneinander schwingenden Hackwerkzeuge. Grdln. d. Landtechn. 10 : 70—88.
 17. _____ 1958. Schwingende Bodenbearbeitungswerkzeuge: Kinematik und Versuche mit einzelnen Modellwerkzeugen. Grdln. d. Landtechn. 10 : 55—69.
 18. Gunn, J. T. and V. N. Tramontini. 1955. Oscillation of tillage implements. AGRICULTURAL ENGINEERING 36(11) : 725—729.
 19. Hendrick, J. C. and W. F. Buchele. 1963. Tillage energy of a vibrating tillage tool. TRANSACTIONS of the ASAE 6(2) : 213—216.
 20. Johnson, C. E. and W. F. Buchele. 1969. Energy in clodsize reduction of vibratory tillage TRANSACTIONS of the ASAE 12(3) : 371—374.
 21. Johnson, L. F. 1973. A vibrating blade for the potato harvester. ASAE Paper No. 73—1515. ASAE, St. Joseph, Mich.
 22. Kaluzhie, G. D. and M. M. Goikhman. 1964. Investigation of an oscillating plow body. MEKHANIZ. ELEKTRIF. SOTS. SEL KHOZ. 22(6) : 45—46. (OTS Translation TT-67—61 468).
 23. Kennitz, L. A., G. P. Buck, and L. F. Brisk. 1966. Vibrating plows for direct burial of cables, wires, tubing. SAE paper No. 660 043, SAE, Two Pennsylvania Plaza, N. Y.
 24. 金容煥. 1976. 平衡式 振動彈丸 暗渠穿孔機の研究(Ⅱ)…牽引力, 토크, 動力 및 모멘트에 관한 模型實驗, 韓國農業機械學會誌 1(1) : 1—14.
 25. _____, 川村登, 1977. 平衡式 振動彈丸暗渠せん孔機の研究. 農機誌 39(3) : 299—304.
 26. 木谷收. 1965. 各種 耕うん裕置比較のための基礎的研究, …振動式 耕うん方式の研究. 農機誌27(3).
 27. Kofcod, S. S. 1969. Kinematics and power requirement of oscillating tillage tools. J. agric. Engng Res. 14(1)—54—73.
 28. Panagiotopoulos, N. 1962. Investigation into the variation of cutting resistance of dozer blades under the effects of oscillation. Second Inter. Conf. of the Intr. Soc. of Terrain-vehicle system. pp.516—545. Inst. of Earthmoving Research, Germany.
 29. Rowe, R. J. and K. K. Barnes. 1961. Influence of speed on elements of draft of a tillage tool. TRANSACTIONS of the ASAE 4(1) : 55—57.
 30. Shkurenko, n. s. 1958. Experimental data on the effect of oscillation on the cutting resistance of soil. Insttut Osnovanii I Podzemnykh Sooruzhenii No. 32 : 226—232, Trudy Akademii Stroitestva I Arkhitektury USSR. (J. agric. Engng Res. 5(2) : 226—232,
 31. Smirnov, I. I. and G. N. Dyachenko. 1964. Investigation of the geometry and mode of operation of oscillating tines on high speed cultivators. TRAKT. SEL KHOZ. MASH. 34(3) : 24—27. (NTML Translation).
 32. Smith, J. L., Dais, and A. M. Flikke. 1971. Theoretical analysis of vibratory tillage. ASAE Paper No. 71—638, ASAE, St. Joseph, Mich.
 33. Srivastava, A. K., L. O. Drew, and K. F. Graff. 1976. Effect of sonic power on performance of soil tillage tool. TRANSACTIONS of the ASAE 19(5) : 840—843.
 34. 手塚右門, 遠藤俊三. 1962. 振動式 心土破碎機に関する研究(Ⅱ)…振動式心土破碎機の 負荷特性について. 農機誌, 25
 35. Totten, D. S. and L. C. Kaufman. 1969. Dynamic response of a clay soil to an oscillating subsoiler. ASAE Paper No. 69—659, ASAE, ST. Joseph, Mich.
 36. Venter, G. 1968. Deveopment of a vibratory plough; Soil tillage in the Tropics. Supplement to Modern Farming. pp.19—21.

37. Yaremenko, M. K. 1957. The investigation of the influence of vibrations on the draft of a two-moldboard furrow plow and working tools of a drainage plow in a soil bin. TRUD Y. VIM. 24 : 67—100. (NTML Translation).
38. Yow, J. and J. L. Smith. 1973. Theoretical analysis of sinusoidal vibratory soil cutting. ASAE Paper No. 73—1539, ASAE, St. Joseph. Mich.
39. Zonenberg, R. M. 1968. Soil disturbance with vibrating and nonvibrating tools. ME-KHANIZ. ELEKTRIF. SOTS SEL.KHOZ. No. 3 : 11—13, (Translation PB 179—371 T).