

# 최근의 CT의 동향

조 장 희

한국과학기술원 전기 및 전자공학과 教授(工博)

## 개 요

물리학적 측면과 공학적인 측면에서의 CT (computerized tomography)의 최근 동향과 발전 과정을 되돌아 보고 의료 현장에서 실제 사용되고 있거나 아직 연구되고 있는 CTsystem의 성능과 그 특성에 대해 기술해 보았다.

또한 CT의 역사적인 발전과정, tomophysics 및 chemistry, system의 구성, detector 및 sensing diode, 신호의 수집과 처리를 위한 전자 회로, computer system 및 주변 연산장치등에 대해서 고찰하였다.

## 서 론

1972년 영국의 EMI사에서 CT가 최초로 개발된지<sup>[1]</sup> 8년의 세월이 지났다. 그 동안 CT는 초창기의 미숙함에서 발전을 거듭하여 이제는 algorithm 상으로나 실제의 system 구성에 있어서나 완숙의 단계에 접어들었다고 할 수 있겠다.<sup>[2][3][4]</sup>

CT scanner는 현재 그 필요성이 점차 인식되어 그 유무가 병원 및 건강 관리소의 평가 기준으로 까지 되어가고 있는 실정이다. 이러한 추세에 부응하여 미국과 일본 그리고 scandinavia 제국들의 많은 병원에서는 CT는 꼭 있어야 할 의료진단기로 간주하게 되었고 우리나라에서도 현재 여러 대가 도입되어 사용되고 있다.

이와 같이 CT는 의료계에 있어서 확고한 위치를 차지하게 되었으며 이를 처음 연구 개발한 Hounsfield와 A. Cormack氏가 1979년 노벨 의학상을 받기에 이르렀다.

CT에 의해 얻어지는 영상은 방출되는 신호(방사선)를 직접 필름에 감광시켜 얻는 일반적인 방사선 사진과는 그 원리가 근본적으로 다르다. CT의 영상은 방사선 검출기에 의해 수집된 신호를 computer로 처리하여 인공적으로 재구성한 영상이다. 이와 같이 얻어진 영상은 일반 X선 사진과 같이 물체 내부의 3차원 정보가 2차원 필름에 축적되어 나타나는 것이 아니라 임의로 선택된 단면의 모든 정보를 정량적으로 보여 주게 되어<sup>[5][6]</sup> 일반 X선 사진에 의해 알아내기 힘든 여러 가지 사실들을 정확하게 진단하는데 기여하게 된다.

현재 관심의 대상이 되고 있는 CT에는 가장 널리 보급되어 있는 X-ray CT 이외에도 emission CT (SCT; single photon CT & PCT; positron CT), NMR (nuclear magnetic resonance) CT 등이 있으며 이들의 급속한 연구 발전은 우리에게 요구되는 의학적 정보의 수집 영역을 넓히는 데 큰 역할을 하고 있다.

CT의 개념은 현재 의료 진단용으로 뿐만 아니라 환경 보존을 위한 자료 수집이나 에너지원의 개발 등 여러 가지 분야에서 그 응용이 가능

하다. 그러나 여기서는 응용 범위를 의료용이나 진단용 영상을 얻기 위한 CT에 대해 국한시키고 주로 X-ray CT와 emission CT에 대해 알아 보고자 한다.

### 1. XCT (X-ray CT)와 ECT (emission CT)의 발전에 대한 역사적인 고찰

의심할 여지없이 X-ray CT의 발전이 emission tomography의 개발 및 발전에 자극을 준 것은 사실로서 받아 들여야 할 것이다. 그리하여 현재 XCT와 ECT는 CT에 있어서 양대 산맥을 이루고 있으며 각각 서로 다른 개성을 지니고 있다.<sup>[8][9][10][11]</sup> Fig. 1에는 XCT 및 PCT의 역사적인 발전과정이 개략적으로 나타나 있다. XCT는 초창기인 1972년 pencil beam을 사용한 평행이동 및 회전(translate & rotate) 방법에서 점차 발전을 거듭하여 현재는 ring type의 detector geometry를 가지는 stationary ring type system으로 발전되었다.

또한 resolution (분해능)은 2~3mm에서 0.5mm 정도로 줄어 들었고 data를 수집하는 scanning time도 4분에서 현재 1초 정도로 줄어 들었다. 이는 매우 놀라운 발전이며 앞으로는 scanning 시간을 수십 msec 정도로 줄여 심장의 박동등을 관찰할 수도 있을 것이라 기대된다.

최근 사용되고 있는 XCT system에서 사용되는 방사선 detector의 수는 수천개 정도이며 각각의 detector는 광채배기(photo-multiplier)나 photo diode를 가지는 scintillation detector로 구성되어 있다. 그리고 이에 사용되는 computer system은 hardware convolver나 superpositioner 등 매우 speed가 빠른 주변 장치들을 장비하고 있다.

그림 1에 나타난 것과 같이 최근의 XCT system을 AS & E(American Science & Engineering)에서 처음 개발된 stationary ring (SR) system이 가장 많이 사용되고 있다.<sup>[2]</sup> SR

Historical Sketch of the Development of X-ray & Radionuclide Computed Tomography

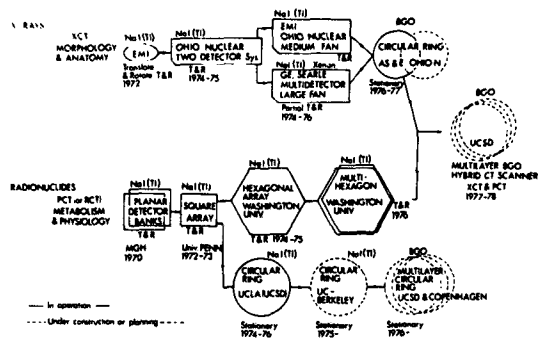


그림 1. X-ray 및 radionuclide CT의 발전과정

system은 photo-multiplier와 결합된 600개의 scintillation crystal 들을 가지고 있다.

이러한 구성에 있어서는 detector array는 정지한 상태로 있고 보다 무게가 가벼운 X-ray source 만이 회전 운동을 하게 된다.

후에 설명을 하겠지만 SR system은 기술적인 측면에 있어서 여러 가지 장점을 가지고 있다. 즉, ring artefact가 나타나지 않으며 또 보다 정교한 sampling을 할 수 있기 때문에 이제까지 개발된 system에서 보다 훨씬 양질의 영상을 얻을 수가 있다. 그러나 이 system의 최대의 결점은 가격이 비싸다는 점이다.

Emission CT로는 D. Kuhl에 의해 개발된 single gamma transaxial system<sup>[13]</sup>과 Union Carbide (cleon)에 의한 focused collimator single gamma transaxial system<sup>[14]</sup>이 있지만 positron tomographic system이 주류를 이루고 있다. 후에 transaxial tomographic imaging에 응용이 되는 MGH의 Browell에 의해 개발된 두개의 평면상의 defector bank를 가지는 rotating system이 아마도 이 분야에 있어서 최초의 tomographic system이라 할 것이다.<sup>[5]</sup> 그러나 실제로 순수한 transaxial positron system이라고 할 수 있는 것은 Washing-

ton 대학의 M. Phelps와 Ter-Pogossian 등에 의해 개발된 scanning hexagonal array PETT system<sup>[9][10]</sup>과 본 저자와 몇 명의 동료들에 의해 UCLA에서 개발된 stationary ring system CRTAPC<sup>[6]</sup>라고 할 수 있다.

1962년 Brookhaven National Laboratory (BNL)의 Rankowitz 등에 의해 ring system<sup>[7][8]</sup>이 개발이 되었으나 그 당시는 적당한 영상 재구성(image reconstruction) 방법이 없었고 또한 낮은 resolution 때문에 실제의 tomographic imaging system으로의 사용은 극히 제한된 정도였다.

CRTAPC system의 바로 다음에 나타난 것은 Berkeley에서 만들어진 280개의 얇은 판상의 NaI(Tl) detector를 사용하는 또 다른 ring system이다.<sup>[19]</sup> 그 목적은 FWHM 6mm의 고분해능을 얻기 위한 것이었다. 이의 완성과 함께 positron transaxial tomographic system의 새로운 장이 열렸다고 할 수 있다. PCT에서도 한 가지 우리의 관심을 끄는 일은 최근 Ter-Pogossian 등에 의해 성공된 multilayer system<sup>[20]</sup>이다. 이 multilayer system은 PETT-IV라고 알려져 있으며 5층의 평면의 image를 사용하여 성공적으로 얻을 수 있다. 따라서 sensitivity도 5배로 증가하게 된다. 따라서 이는 서로 판면을 가지고 있는 여러 층의 영상을 얻어 내는데 있어서 아주 유용하게 사용될 수 있는 것이다.

Detector의 개발에 있어서 특히 positron imaging의 경우 BGO의 개발은 아주 획기적인 진보라 할 수 있다.<sup>[21]</sup> 특히 이 BGO는 high resolution의 stationary ring system 개발에 커다란 공헌을 할 것이라고 생각된다.<sup>[21]</sup> 본인과 Farukhi의 연구 결과에 의하면 BGO scintillation crystal은 511 keV의 annihilation photon의 detection 효율에 있어서 이제까지 사용되던 것보다 3~4배의 증가를 나타냈고 따라

서 coincidence 효율에 있어서 몇 배의 증가를 얻을 수 있을 것으로 기대된다.<sup>[21]</sup> BGO의 가장 중요한 특징은 큰 밀도와 큰 원자번호에 의한 photopeak detection의 증가 및 photon의 흡수 뿐만 아니라, 커다란 차단 효과를 가지기 때문에 사각으로 입사한 photon이 인정한 detector에 그릇된 data를 주게 되는 이른바 septal penetration을 없애 줄 수 있다는 점이다. 따라서 이를 이용하면 U. C. Berkeley의 Budinger와 Derenzo<sup>[22]</sup>에 의해 제안된 바와 같은 얇은 판상의 detector를 사용하는 high resolution system의 설계가 가능하다. 최근 본인과 동료들은 BGO ring detector를 사용하여 XCT와 RCT에 동시에 사용할 수 있는 hybrid system에 대해 제안하였다.

아마도 이 system은 진단용 핵의학 및 방사선 의학에 있어서 CT의 한 가지 방향을 제시해 줄 것이라고 기대된다.(그림 1 참조)

## 2. X-ray CT에서의 Tomochemistry & Physics

XCT를 이해하기 위해서는 우선 인체 내부 조직에 따라 contrast가 어떻게 달라 지는가에 대해서 알아 볼 필요가 있다.

이를 topic으로 하는 분야를 tomochemistry 또는 tomophysics라 한다.<sup>[24][25]</sup> X-ray source와 같은 energy range와 spectrum을 가지는 광원에 대한 contrast의 변화의 원인으로 주로 compton 효과와 광전현상(photo electric effect)을 생각할 수 있다. 이와 같은 현상들은 X-ray photon과 물체 간의 상호 작용에 의해 일어나는 것들로서 실제 X-ray CT에서의 contrast는 주로 compton 효과에 의한 것이며 이는 물체의 밀도 차이에서 기인한다. 물질 내부에서의 compton scattering에 의해서 나타나는 감쇄계수(attenuation coefficient)  $\mu_c$ 는 energy에 대한 함수로서 다음과 같이 표시된다.

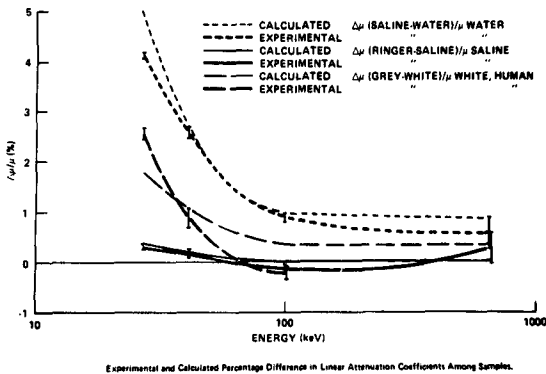
$$u_c = K_2 \rho \eta_0 f_2(E) \quad (1)$$

여기서  $K_2$  는 상수이며  $\rho$  는 밀도 ( $\text{g/cm}^3$ )  $\eta_0$  는 gram 당의 전자밀도를 나타낸다. 또한  $f_2(E)$  는 입사한 photon의 energy에 대한 함수로 Klein 과 Nishina에 의해 규명되었다.

반면에 좀 더 낮은 photon energy ( $\leq 50$  Kev)에서는 photon interaction 은 주로 광전 현상에 의해 일어나며 이때의 감쇄 계수는 입사한 photon 의 energy와 유효 원자번호(effective atomic number)  $\tilde{Z}$ 에 크게 의존하는 함수로 된다. 광전현상에 의한 감쇄 계수는 널리 알려진 바와 같이 다음 식으로 표시된다.

$$\mu_c = K_1 \rho \eta_0 f_1(E) \tilde{Z}^{-m} \quad (2)$$

여기서  $K_1$  은 상수,  $f_1(E)$  는 energy에 대한 함수이고  $\tilde{Z}$  는 유효 원자번호이며  $m$  은 실험에 의하여 얻어지는 상수로서 그 값은 150Kev 이하의 energy 를 가지는 photon의 경우생체 내에서는 4.4 정도이다. 50~150Kev의 energy 범위 내에서는 광전현상을 나타내 주는 함수  $f_1(E)$ 가  $f_2(E)$  보다 변화율이 큰 함수가 된다. 식(2)는 특히 50KeV 이하의 에너지 대해서는 유효 원자번호  $\tilde{Z}$ 에 의한 contrast 가 contrast modulation mechanism에서 가장 중요한 역할을 한다는 것을 보여 주고 있다. [24]



Experimental and Calculated Percentage Difference in Linear Attenuation Coefficients Among Samples.

그림 2. 조직내에서의 energy와 contrast modulation effect (낮은 energy에서는 photoelectric modulation에 의한 강한 modulation effect를 관찰할 수 있다.)

그림 2는 500KeV 이하의 energy 대에서 위와 같은 두 가지의 photon interaction에 의해 contrast modulation 이 일어나는 양상을 보여 준다. [24]

낮은 energy에서는 예측할 수 있는 바와 같이 전자 밀도의 차가 거의 없는 뇌의 회질과 백질 사이에서도 커다란 contrast modulation 현상이 일어남을 관찰할 수 있다. 그러나 불행히도 낮은 energy에서의 큰 contrast modulation 현상은 실제로 사용되는 X-ray source의 polychromacity 현상과 균일하지 않은 흡수 특성때문에 붕괴되어 버리고 만다. [26] Spectral intensity가  $\psi(E)$ 로 되는 polychromatic X-ray beam에서의 평균 감쇄 계수  $\mu(x)$ 는 식(3)과 같이 주어진다. [27]

$$\tilde{\mu}(x)_x = x' = \frac{\int_0^{E_0} \psi(E) e^{-\mu(E) x'} \mu(E) dE}{\int_0^{E_0} \psi(E) e^{-\mu(E) x'} dE} \quad (3)$$

여기서  $x$ 는 균일 매질의 두께  $\mu(E)$ 는 energy에 관계되는 감쇄 계수,  $E_0$ 는 주어진 spectrum의 최대 energy 값을 각각 나타낸다. 식에서 보여 준 것과 같이 거리에 관계하는 평균 감쇄 계수는 XCT에서 그의 값을 정량적으로 평가하는데 있어서 상당한 문제거리로 등장하게 된다.

이러한 효과를 beam-hardening effect라고 부르며 그림 3에는 단면이 원형인 물체에서의 beam-hardening effect가 재생된 영상에 어떠한 영향을 주는가를 보여 주고 있다. [26] 최근 beam-hardening effect의 수정을 위한 몇 편의 논문이 발표되었고 이들은 실제 논문에 있어서 이를 해결하는 데에 있어서 상당한 기여를 할 것이라고 평가된다. [28][29][30] 기본적인 수정 방법은 다음과 같다.

여러 가지 물질들에 대해 감쇄 계수를 알고 있다면 수정이 된 projection data는 측정된 projection data와 알고 있는 감쇄 계수들로부터 다음과 같이 구할 수 있다.

$$(\mu_x)_{\text{corr}} = (\mu_x)_m + \sum_{i=1}^m \Delta \mu_i x_i \quad \text{--- (4)}$$

식(4)에서  $(\mu_x)_m$ 은 총 두께가  $x$ 인 물체에서 측정된 감쇄 계수, 즉 projection data이며 우변의 두번째 항은 각각의 두께가  $x_i$ 로 주어진 뼈와 조직들의 수정 항들의 합이 된다.

일반적으로 수정항들은 다항 급수 전개를 한 후 뼈와 조직에서의 미리 측정된 값들을 이용하여 구하게 된다. 뼈와 조직에 있어서의 수정항들은 각각, 식(5), (6)과 같이 표시될 수 있다.

$$\text{bone} : \Delta \mu_1 x_1 = a_0 + a_1(\mu_x)_{m1} + a_2(\mu_x)_{m1} + \dots \quad (5)$$

$$\text{tissue} : \Delta \mu_2 x_2 = b_0 + b_2(\mu_x)_{m2} + b_2(\mu_x)_{m2} + \dots \quad (6)$$

이때  $a_i, b_i$ 는 계수이며  $(\mu_x)_{m1}, (\mu_x)_{m2}$ 는 각각 뼈와 조직에서의 안고 있는 감쇄 계수이다. [31]

뼈와 조직의 두께는 beam-hardening correction을 하지 않은 채 image-reconstruction을 함으로써 구해질 수 있는데 이러한 방법

은 매우 실제적인 방법으로 현재 판매되고 있는 CT scanner에서 많이 적용되고 있다.

Beam-hardening correction과 polychromaticity 문제를 줄이는 또 다른 방법으로서 X-ray beam을 filtering 함으로써 낮은 energy 대를 제거해 버리는 이른바 pre-hardened polychromatic X-ray source를 사용하는 방법이다. 이 방법을 이용하면 환자에게 투사되는 dose의 양을 최소로 줄일 수 있으며 아울러 polychromaticity effect를 상당히 줄일 수가 있게 된다. Pre-beam hardening method에서는 처음 EMI에서 만든 head scanner의 waterbath의 기능과 비슷하게 고안된 wedge를 사용되는 것이 보통이다.

### 3. XCT system 구성

최초로 EMI의 scanner가 만들어진 이래 가장 주목할 만한 발전이란 detector array (gantry)의 구성에 관한 문제이다. 그리하여 data를 얻는 시간을 있어서 4분에서 최근(1978년)에는 1초 정도로 단축이 되었다. [32] 지금까지 XCT scanner에서 가장 중요한 문제로 생각되었던 것은 scanning 시간을 줄이면서도 high

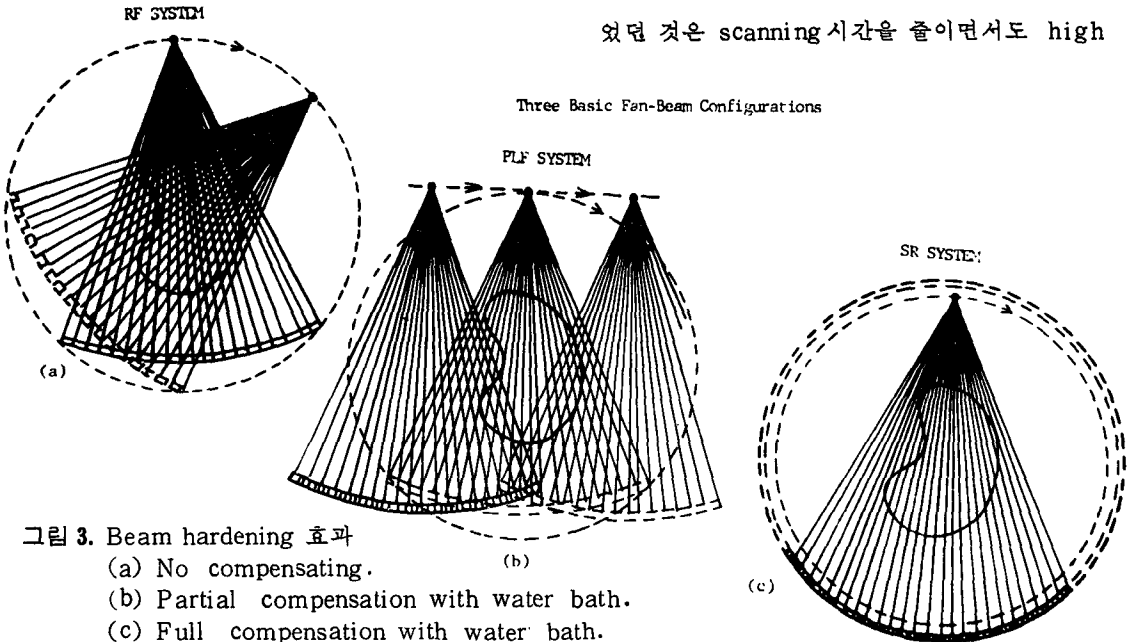
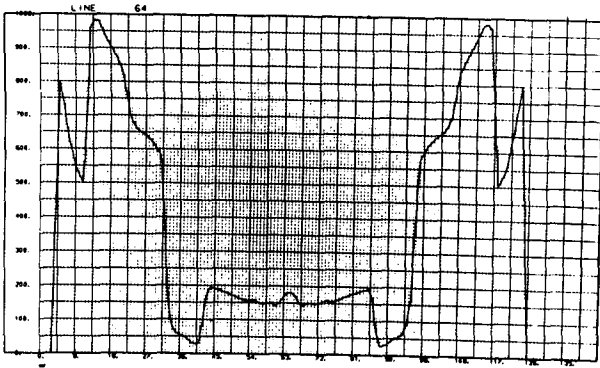
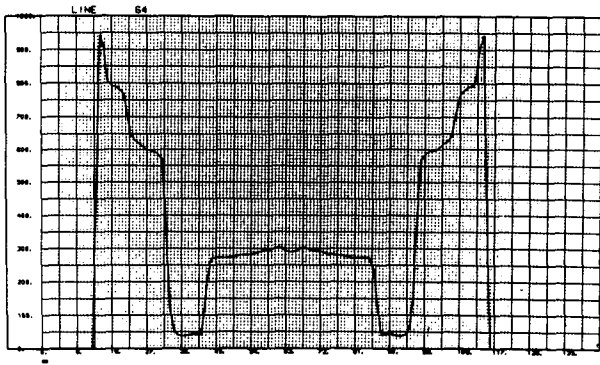
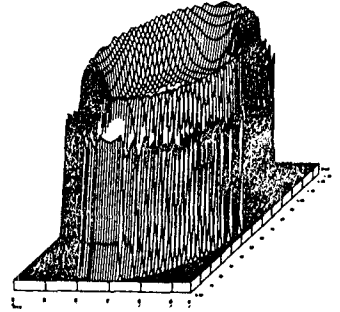


그림 3. Beam hardening 효과  
 (a) No compensating.  
 (b) Partial compensation with water bath.  
 (c) Full compensation with water bath.

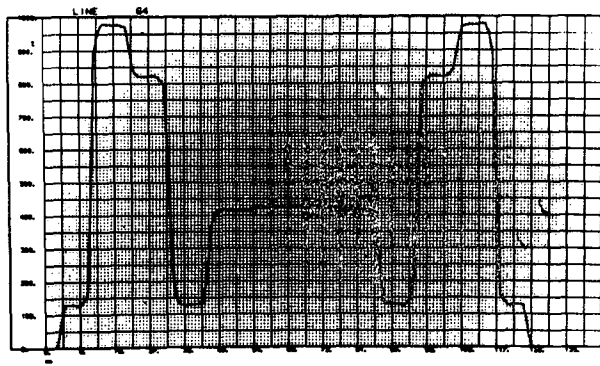
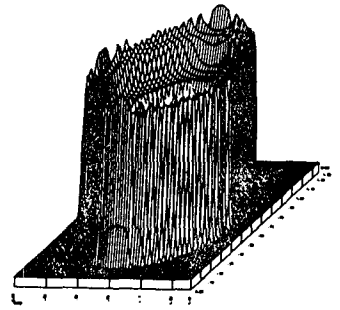
POLYCHROMACITY EFFECT



NO COMPENSATION



PARTIAL COMPENSATION



FULL COMPENSATION WITH WATER BATH  
( courtesy Z. H. Cho et al )

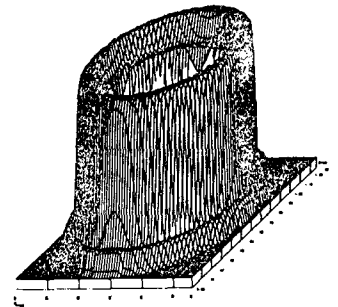


그림 4. X-ray scanner의 세 가지 기본적인 scanning 방법

resolution을 얻자는 것이었으며 비용의 문제는 차후의 문제로 생각되어져 왔다.

그림 4에서 scanning을 하며 data를 얻는 방법으로서 세 가지 fan beam scanning 방법이 제시되어 있다.

초기의 pencil beam을 이용하는 linear translate-rotate(TR) scanning은 요즈음에 거의 사용되지 않고 있지만 이것은 CT에 있어서 기본적인 scanning의 개념을 잘 나타내 주고 있다. 이 경우에 있어서 물체는 평행광으로 집속된 pencil beam X-ray와 한 개의 detector를 사용하여 linear scanning된다.

그리고 이러한 한 set의 linear scanning이 끝나고 나면 다른 각도(view angle)로 rotate된 후 다른 set의 data를 얻게 된다. 이리하여 180°의 translate-rotate scanning을 함으로써 완전한 한 단면의 data를 얻게 된다. 이와 같은 TR system의 평행한 data에 대한 reconstruction algorithm과 물체 내에서의 X-ray scattering에 대한 이해를 토대로 하여 rotating fan beam(RF) system이 출현 하였으며 이로써 scanning time이 대략 수백분의 1 정도로 줄어 들게 되었다.<sup>[33]</sup> Rotating fan beam scanning에서는 detector array bank가 X-ray source와 같은 속도로 회전운동을 하게 된다. 이 관계는 그림 4(a)에 잘 나타나 있으므로 구체적인 설명은 생략하기로 한다. RF scanner의 단점이라 한다면 detector의 drift 때문에 ring artefact가 생긴다는 것이다.<sup>[34]</sup> 또 다른 단점으로는 이 system에서 요구되는 sampling에 대한 조건을 맞춰 주기 위하여서는 detector의 간격이 매우 작아야 한다는 것이다. 이는 기술적인 측면에서 보았을 때 매우 어려운 문제로서 부피가 큰 photo multiplier와 scintillation detector를 사용한 detector bank를 만들 때는 더욱 심각한 어려움을 안겨 주게 된다. RF system에서 요구되는 이와 같이 까다로운 de-

tor의 요건을 만족시키기 위해 나타난 것이 multi-wire gas proportional chamber이다.<sup>[35][36]</sup> 이 중 가장 많이 쓰이고 있는 종류는 xenon ionization chamber인데 이에 대한 설명은 다음 절로 미루기로 한다.

Ring artefact를 줄이기 위한 새로운 scanning 방법으로 그림 4(b)를 생각할 수 있다.<sup>[37]</sup> Parallel linear fan-beam (PLF) system이라고 알려져 있는 system은 여러 가지의 잇점을 가지고 있다. 즉 PLF system은 근본적으로는 linear translate & rotate system이므로 RF system에서 detector drift에 의해 나타나는 ring artefact 문제를 해결할 수 있고 유일한 detector size에 의해 야기되는 sampling 문제도 해결될 수 있다. 그러나 이제까지의 PLF system은 무거운 X-ray source와 detector array가 빠른 translation motion을 해야 한다는 까다로운 기계적인 조건 때문에 그의 개발등에 있어서 상당한 제약을 받아 왔다. 좀더 과감하고도 비용이 많이 드는 방식이라고 한다면 그림 4(c)의 stationary ring (SR) system이라고 할 수 있다. 이 system에서는 물체는 완전히 정지하고 있는 ring type의 detector array에 의해 둘러싸여 있으며 source는 물체 주위로 회전하게 된다. 이렇게 함으로써 detector sampling이 아니라 source sampling을 할 수 있기 때문에 sampling 문제가 해결된다. 지금까지의 scanning 방법 중에서 가장 진화된 것이라 생각되는 이 SR system에서는 RF system에서 언급된 많은 결점들을 제거할 수 있다. 즉 ring artefact와 유한한 sampling 문제 등이 쉽게 해결될 수 있다. 그러나 이 system은 많은 수의 detector를 사용하기 때문에 가격면에서 매우 고가이며 관리상의 애로점들이 따른다 하겠다.

앞에서 언급되었듯이 재래식의 PLF system은 linear parallel data collection 및 좀더 개

선된 data sampling, 또 이에 관련된 영상 재구성, 그리고 비음상의 효율성 등 여러 가지 장점을 가지고 있지만 고속의 translation, rotation motion을 얻기 위한 기계부분에서의 어려움 때문에 이의 비용은 커다란 제약을 받아 왔다. 이와 같은 재래의 PLF system의 기계적인 결점을 보완하기 위하여 modified PLF system이 본 저자에 의해 연구 제시된 바 있다. [38]

Modified PLF system의 동작은 그림 5가 잘 말해 주고 있다. 이 system에서 detector array와 X-ray source는 계속 회전운동을 하게 되며 X-ray source는 그림에 나타난 육각형의 틀을 따라 움직이게 된다.

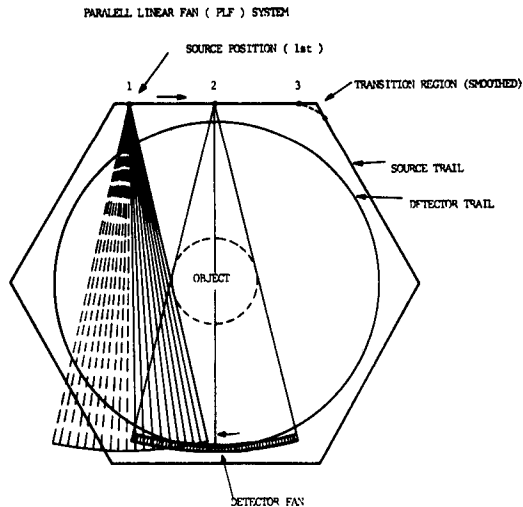


그림 5. MPLF system. 이 방법을 사용함으로써 ring artefact를 없앨 수 있으며 linear sampling을 개선할 수 있다.

그러하여 6개의 linear scanning을 할 수 있는 부분을 가지게 되며 각각의 linear 한 부분에서  $n \times m$  ( $n$ : detector의 수,  $m$ : sampling 수)개의 parallel beam data를 얻게 된다. 이러한 각 set는 대략 30개 정도의 angular view에 해당한다. 이 system에서 X-ray source는 일정한 속도로 계속 translate, rotate motion을 하면서 그림 5의 3에서 4로 움직이는 시간에 해당하는 transition 시간 동안에는

X-ray source는 꺼진 상태에 있게 되는 4의 위치에서 X-ray source는 다시 켜지게 된다. 이로 부터는 다시 직선운동을 하며 detector에서는 다시 data를 얻게 된다. 이 연속적인 운동과 parallel beam data collection이 MPLF system의 가장 중요한 장점으로 부각된다.

MPLF system에서는 단순한 RF system의 ring artefact가 나타나지 않으면 SR system의 ring detector와 같이 많은 비용이 들지도 않는다. 따라서 경제적이면서도 영상 재구성에 있어서는 parallel beam reconstruction algorithm을 사용하기 때문에 보다 효율적으로 된다. MPLF system은 완곡한 운동이 계속되기 때문에 갑작스러운 정지나 시작이 없어 기계적인 난점이 줄어들고 microphonic noise를 유기시키며, electromechanical vibration과 shock를 없앨 수 있다. 현재 이 MPLF system은 연구중에 있으며 이에 기초를 두는 CT system도 개발중에 있다.

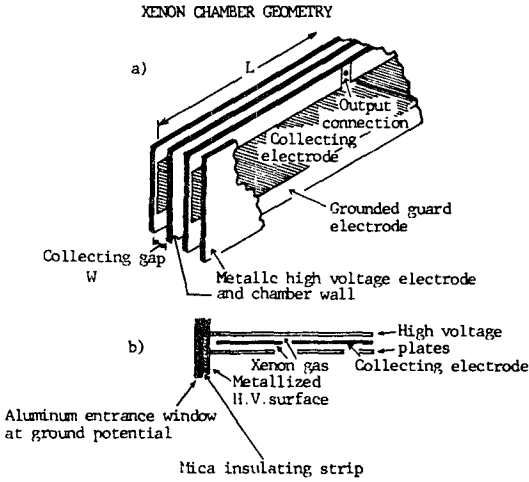
한 가지 더 흥미있는 분야는 심장의 박동을 관찰하기 위하여 guided electron beam X-ray source를 사용하는 이색적인 초고속 scanning (ultra fast scanning; UFS) system이 현재 NIRS (national institute of radiological science)의 Iinuma 등에 의해 제안되었으며 [45] 또한 여러 개의 X-ray source와 detector를 사용하는 system이 Mayo Clinics의 Wood 등에 의하여 제안 되었다는 것이다. [46]

그러나 이러한 system은 hardware의 개발에 있어서 상당히 많은 투자가 있어야 한다는 것은 말할 나위도 없겠다.

#### 4. XCT Detector의 개발

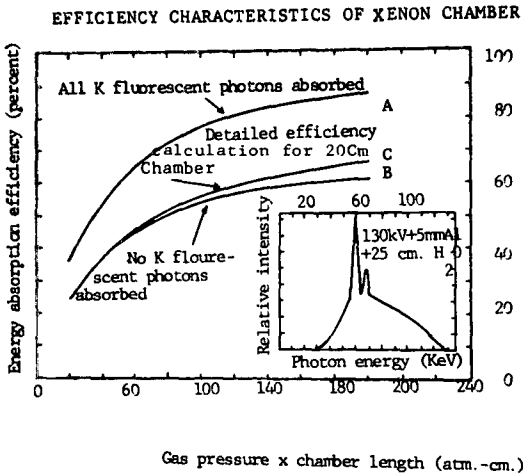
Detector의 개발에 있어서는 그 system에 있어서 두 가지의 주류를 이루고 있다. 그 첫째는 압축 xenon gas를 사용하는 gas ionization chamber이며, 주로 많이 사용하는 것으로는 여





(courtesy M. Yaffe, A. Fenster, H.E. Johns)

그림 6. X-ray CT에서 사용하는 xenon chamber의 구조



(courtesy M. Yaffe, A. Fenster, H.E. Johns)

그림 7. Xenon detector의 detection efficiency

러 가지 형태의 scintillation detector가 있다. Xenon gas ionization chamber는 GE와 S EARLE에서 개발된 여러 type의 fan-beam scanner에서 사용되고 있다. 기본적인 xenon gas chamber의 구조는 그림 6을 참조하기 바란다. 여기서 각각의 ionization chamber는

두개의 chamber 벽에 의해 분리되어 있으며 벽 사이에는 ion들이 벽 가까이 접근했을 때 전자를 모을 수 있도록 collection electrode가 위치해 있다. 각 chamber의 길이는 대략 2~3 cm 정도이다. 이 chamber의 장축은 산란되지 않은 X-ray만을 흡수할 수 있도록 beam의 축과 같은 방향으로 놓여져 있다. 각 detector의 흡수 효율은 대략 50~60% 정도이며 이는 chamber 길이와 그 안의 gas 압력에 관계하게 된다. Gas 압력과 chamber 길이의 곱(기압-cm)에 대한 energy 흡수 효율은 그림 7에서 볼 수 있다. [36] 예를 들면 5mm 두께의 알루미늄 판에 의하여 된 130Kvp의 X-ray는 3cm, 10기압의 xenon chamber에서의 total absorption(즉 K fluorescence photon absorption을 전부 포함할 때)은 대략 45% 정도로 낮은 흡수 효율이 xenon gas detector의 가장 큰 약점이다. 그러나 xenon detector는 detector array를 만드는데 있어서 detector의 간격을 없앨 수 있는 장점이 있다. 이는 재래의 PM tube와 scintillation detector를 사용하는 system에서는 매우 어려운 문제이다. 하지만 가장 널리 쓰이는 detection system은 역시 photo-multiplier와 scintillation crystal을 사용하는 것이다. 이 system의 photo-multiplier는 photodiode로 대체될 수 있다. Scintillation crystal은 NaI(Tl) crystal을 위시하여 몇 가지의 scintillator가 일반적으로 사용되고 있다. 최근 들어서는 이 분야에 있어서 큰 흡수율, 작은 잔광 특성과 함께 큰 강도를 가지는 BGO(Bismuth germanate; Bi<sub>4</sub>Ge<sub>3</sub>O<sub>12</sub>) scintillation detector [39]가 각광을 받고 있다. NaI(Tl), BGO, CaF<sub>2</sub>(Eu), CsI(Tl) 등 네 가지의 대표적인 scintillation crystal 중에서 앞의 세 가지는 S-11 response를 가지는 PM tube에 적합하고 CsI(Tl)만은 파장이 좀 더 긴 빛을 발산하기 때문에 재래식의 PM tube 보다는 적색부

근에서 좋은 response 를 가지는 photo-diode 를 사용함이 더 바람직하다.

그러나 photo diode 는 상온에서 상대적으로 큰 diode capacitance 에 의한 noise 의 영향때문에 SNR 에 있어서 PM tube 보다 못한 특성을 가진다. 그러나 이와 같은 결점이 있어도 photo-diode 는 가격이 훨씬 싸고 현재 사용되고 있는 대부분의 PM tube 에 비해 크기가 훨씬 작으므로 그 장래는 매우 밝다 하겠다. 따라서 이 device 는 앞으로 좀 더 싸고 성능 좋은 CT system 을 개발하는 데에 있어서 주역으로 등장할 것으로 기대된다.

### 5. XCT Signal Processing Electronics

High speed, high resolution 의 CT scanner 를 개발하기 위해서는 이의 신호 처리에 사용되는 전자 부분의 device 들도 이 system 에 맞게 변화되어야 한다.

이와 같은 추세에 부응하여 현재 사용되는 device 들은 예전보다 훨씬 속도가 빨라졌으며 정확도에 있어서는 커다란 진보를 하게 되었다. Scanning 시간 1~3 초를 가지는 현대의 CT scanner 를 예로 들어 보자.

그림 8 에는 PLF system 의 data collection scheme 의 한 예가 있다. 여기에는 240 개의 detector 가 사용되고 있으며 한 linear scan 당의 data sampling 수는 480 개 이다. Angular view 의 수를 12 개로 하고 total scanning time 을 3 초로 할때 한 view 의 linear scan time 은 250 msec 이며 각 point 의 sampling time 은 520  $\mu$ sec 가 된다. 만일 한 개의 A/D converter 만을 사용한다면 각 detector 에 할당되는 변환 시간은 2.1  $\mu$  sec 가 된다. 그러나 실제로는 sampling interval 을 최대로 하고 아울러 photon 의 손실을 줄이기 위하여 각 detector 에 두 개의 sample & hold 가 부속되어 있다. 그리고 시간이 많이 걸리는 logarithm 의 계산을 hard-

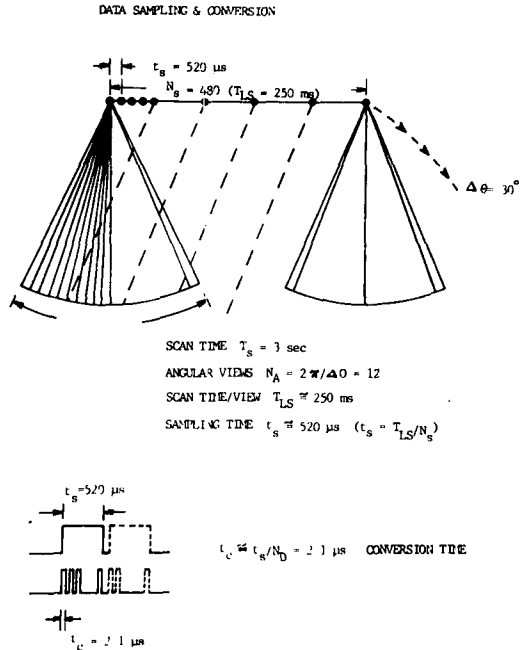


그림 8. MPLF system 의 data collection scheme. (육각형의 각 직선 부분에서는 linear data collection 을 한다).

ware 로 하기 위해서 A/D conversion 에 있어서는 logarithmic conversion 을 취할 필요가 있다.

그림 9 는 XCT system 의 전반적인 신호 처리 과정이다.

A/D conversion 과 같은 신호 처리를 주어진 시간(520  $\mu$  sec) 동안에 해내기 위해서는 15 개의 A/D converter 를 사용하여 동시에 conversion 을 행하게 한다. 그러면 각 A/D converter 는 520  $\mu$ sec 의 시간 동안에 16 channel 을 처리해 주면 되므로 각 detector 에 32  $\mu$  sec 의 시간이 할당된다.

### 6. Computer 와 Computing Hardware

현대의 CT scanner 에 사용되고 있는 전형적인 computer system 은 그림 10 과 같이 computing hardware CPU, 기억장치(core, semiconductor memory, disk, magnetic tape),

최근의 CT의 동향

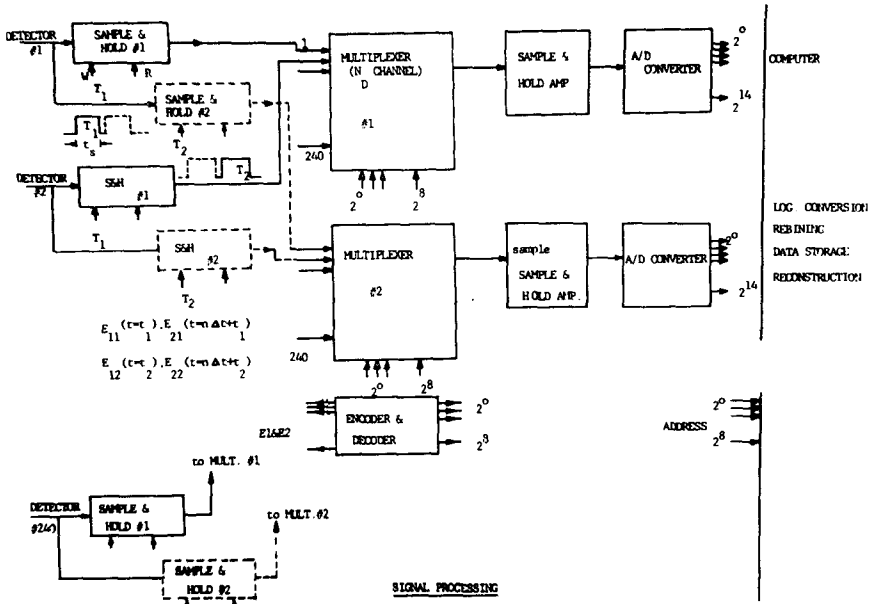


그림 9. X-ray CT scanner의 signal processing scheme

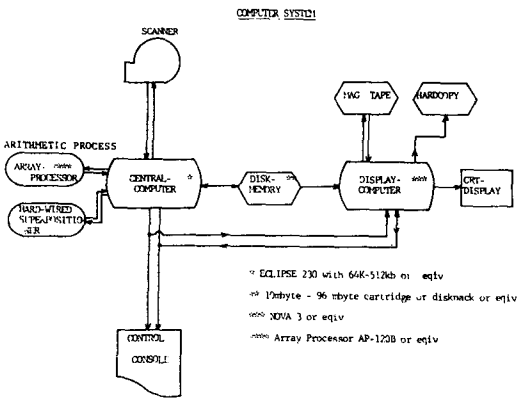


그림 10. X-ray CT scanner의 computer system

display processor, hardware arithmetic processor 등으로 구성되어 있다.

CT system에서는 이중에서 arithmetic processing이 중심이 되며 이에 관련된 문제로서 parallel arithmetic processor라고 할 수 있는 array processor와 hardware superpositioner (back projector)에 대해 알아보자.

Array processor;

CT 영상의 재구성에 있어서는 convolution과 linear superposition의 두 가지 연산이 주가 된다.

후자의 연산은 back projection이라고도 부른다. Convolution은 array processor를 사용한 high speed FFT에 의해서 더욱 빨리 수행될 수 있다.

기본적인 array processor의 구조는 그림 11과 같으며 동작은 다음과 같다.

우선 filter function의 data가 적당한 형태로 filter memory에 저장된 다음 buffer memory (일반적으로 disk memory)나 scanner에서 직접 받아지는 각 projection data가 high speed multiplier와 accumulator에 의해서 convolution된다.

곱하기나 더하기를 포함하는 방대한 양의 기계적인 계산은 이 array processor를 사용함으로써 매우 효율적으로 수행할 수 있다. 이러한 계산의 예로는 FFT(fast fourier transform)

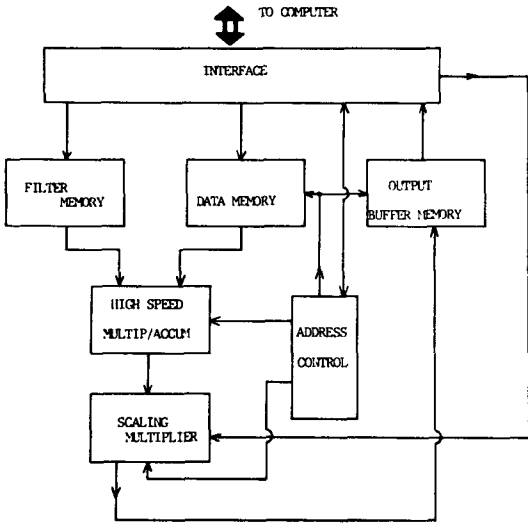


그림 11. High speed array processor의 block diagram

가 있으며 재래의 mini-computer 만으로 계산하는 것 보다 훨씬 효율이 좋아지게 된다.

실례로 1024 point의 complex FFT를 계산할 때 array processor를 사용한다면 계산 시간을 몇 백분의 1로 줄일 수 있다.<sup>[40]</sup> Convolution을 하는 데에 있어서 이 FFT를 사용하면 매우 효율적으로 된다. Array processor를 이용한 FFT로 convolution을 한 때의 시간상의 이득이 그림 12에 잘 나타나 있다. 이 그림이 보여 주듯이 point convolution을 하는데 직접 convolution을 하면  $n^2$  번의 곱셈을 해야 되지만 FFT를 이용하면  $3kn + n$  번의 곱셈만이 필요하게 되어 계산 시간은 매우 단축되게 된다.

좀 더 발전된 형태의 convolution은 그림 13<sup>[41]</sup>의 hardware convolver를 이용하여 수행할 수 있다. 이 hardware system에 있어서  $H_1, H_2, \dots, H_j$ 는 time delaying register (shift register)이며  $Mult_1, Mult_2, \dots, Mult_j$ 는 각각  $a_{11}, a_{12}, \dots, a_{1n}$ 의 계수를 가지는 multiplier register이다. J개의 profile data가  $H_1$  register에 순차적으로 가해지면서 register의 각 set

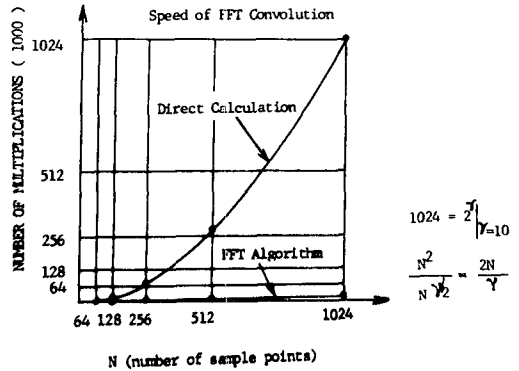
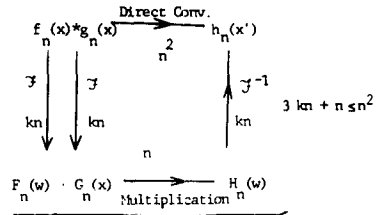
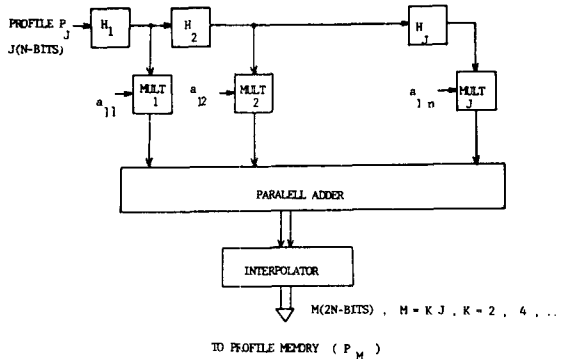


그림 12 FFT를 이용한 convolution과 일반적인 convolution의 계산 속도비교

HARDWARE CONVOLVER



( Courtesy G. Gilbert et al )

그림 13 Hardware convolver의 block diagram

는 주어진 계수로 곱하여져서 parallel mode로 parallel adder에서 더해진다. J번째의 입력이  $H_1$  port로 들어오게 되면 convolution은 완전히 끝나게 된다.

보통 superpositioner (혹은 back projector)

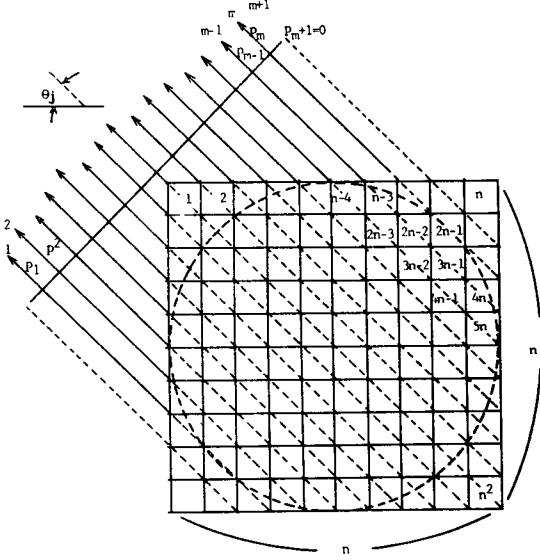


그림 14 Fast back projector에서 address weight factor 를 얻어내는 방법

에 interpolate 된 data를 줄 수 있도록 하기 위해서 interpolator 가 사용되고 있다.

Superpositioner (back projector)

효율적인 superpositioner 는 CT에 있어서 는 매우 중요한 computing hardware 로 현재 여러 종류가 개발되어 사용되고 있다.<sup>[42]</sup> Superpositioner 의 동작은 아래와 같다.

우선 각각의 projection angle 의 기하 평균 들로 부터 address set 가 계산되어 memory 에 기억된다. 그림 14 의 경우 계산된 address set 는  $(2n-1 : n-3, 2n-2, 3n-1, 4n : n-4, 2n-3, 3n-2, 4n-1, 5n : )$  (7)

이 된다. 이때 memory 양을 줄이기 위해서 address 를 계산하는 데 두 가지 가정을 하는데 이 는 다음과 같다.

a) Circle 의 반경내에 들지 않는 것들의 address 는 0으로 한다.

b) 각각의 address 는 beam 과 pixel 이 겹치는 부분의 비율에 의해 weight 가 된다.

이 부분이 50% 미만이면 address 는 0으로

하고 50% 이상일 때에만 1로 한다. 즉 address 는 truncate 된다. 이렇게 함으로써 각 view angle 마다 total address 의 약 75% 가 0이 아닌 값을 가진다. 따라서 matrix 의 크기를  $n \times n$  으로 했을 때 모든 angular set 를 cover 하기 위한 address 의 수 (data space)  $N_t$  는 (8) 식과 같이 주어진다.

$$N_t = 0.75 \times n^2 \times N_0 \quad (\text{WORDS}) \quad (8)$$

360 개의 angular projection 과  $512 \times 512$  의 image size 를 생각하면 memory 의 양은  $N_t = 0.75 \times 360 \times 2^{18} / 4$  (WORDS) = 34.3 mega bytes 로 된다.

이 계산은 address 의 대칭성을 전제로 한 것이다. 즉  $45^\circ$  와  $135^\circ$  의 address set 는 대칭이고 address matrix 는 각 view 의 중심선에 대해서 대칭임을 전제로 한 것이다. Superposition 은 순차적으로 각각의 address 를 찾아가서 각 address set 의 내용 (weighting factor) 에 projection data 를 순서에 따라 곱해주면 된다.

그림 14 의 예에서는 convolution 된 projection data  $P_m, P_{m-1}, \dots, P_2, P_1$  은 각각의 projection line 을 따라 잇달아 연결되어 있는 address group (식 (7)) 의 내용과 곱해지며 각각의 곱셈이 된 data group 은 18 bit 의 address 로서 16 bit 의 data 를 가지게 되는 데 이것은 superpositioner memory 의  $256K \times 16$  bit temporary memory 로 back project 되며, 또한 main computer 로 읽혀 들어가 그 안에 있는  $256k \times 16$  bit memory 의 내용과 합산된다.

이를 위해 superpositioner 는 최소한 256K word 의 memory 를 필요로 하며 main computer 도 superpositioner 에서의 data 를 받아 들일 최소한 256K word 의 memory space 를 필요로 하게 된다. 또한 미리 계산된 address 를 저장하기 위하여 약 40 mega byte 의 disk memory 가 필요하다.

만일 disk에서 sequential하게 address data를 찾아가는 속도를 500KHz/sec로 하고 superpositioner의 random access time을  $1\mu\text{sec}$ 로 한다면  $512 \times 512$  matrix에 있어서 각각의 angular back projection에 소요되는 시간은  $0.7 (\sim 256 K \times 10^{-6} + 0.4)$  초 정도를 요구하게 되어 360개의 projection angle에 대하여 모두 끝내기 위해서는 250초 정도의 시간이 소요된다.

Algorithm에 있어서는 fourier-convolution에 기초를 두는 parallel reconstruction과 direct fan beam reconstruction algorithm이 주류를 이루고 있다. Fan beam structure에서는 속도를 빨리하기 위해서는 parallel beam으로 rearrange 하는 것이 좋겠지만 scanner의 종류에 따라서는 이렇게 하면 system이 매우 복잡해 지는 것도 있다.

### 7. 앞으로의 경향 및 결론

X-ray CT 및 emission CT 모두가 resolution과 speed 면에서 계속 개선되어 나갈 것은 분명한 사실이라 하겠다. 최근의 XCT system에서 가장 보편적인 경향이라고 한다면 multi detector ring type의 stationary array system을 사용하는 것이며 이는 몇 가지 명백한 기술상의 잇점 때문에 single fan detector system보다 더욱 애용되고 있다.

Detector의 관점에서 살펴보면, AS & E에서 처음 시작된 stationary ring system과 같은 total array system에서는 PM tube와 scintillation detector를 사용하기에는 너무 고가이므로 이의 대응책으로 보다 저렴한 solid state photo diode를 PM tube 대신 사용하는 것에 대한 연구가 진행되고 있다. PIN type의 photo diode와 C.I (TI) scintillator를 사용하는 것은 이에 대한 하나의 좋은 본보기라 하겠다. 비록 photo-diode를 사용한 system은

아직도 SNP 면에서 PM tube를 사용한 system과 경쟁이 되지는 않지만 앞으로 multi detector array 특히 SR system 같은 데에서 현재 사용되는 PM tube를 photo-diode로 대체해 나갈 전망이다. 또 하나 XCT에서 짚고 넘어갈 것은 혁신적인 detector array와 저렴한 가격의 MPLF 방식으로 구성된 system으로 이는 새로운 data collection scheme을 이용하여 좀더 정확한 direct parallel data collection을 할 수 있으며 CT scanner의 가격을 줄이는 데에도 큰 몫을 하리라 기대된다.

High speed, high resolution scanner를 개발하는 데에 있어서 특히 중요한 것을 data collection time과 계산 속도를 맞추주기 위해서 data processing computer와 주변의 hardware system의 speed를 증가시키는 것이다. 이렇게 하기 위해서는  $512 \times 512$ 의 영상 크기를 기준으로 하여 수 초 정도의 계산 시간만을 필요로 해야 한다. 이러한 면에서 computer의 단점을 보완하기 위해 array processor와 back-projector가 있지만 이를 마련하기 위하여 추가되는 부대 비용은 엄청난 것이며 따라서 앞으로는 좀더 저렴한 가격의 주변 장치들의 개발이 커다란 research topic으로 등장하게 될 것이다. 또한 심장의 연구를 위한 simultaneous multilayer imaging system이나 ultrafast scanning system의 개발도 앞으로는 중요한 문제로 부각될 것이다. [46] [46]

앞으로 몇 년간은 emission CT에 있어서 매우 중요한 시기가 될 것이며 이의 발전은 BGO와 stationary ring system에 의해 더욱 촉진될 것이다. 이러한 방식은 종래 anger camera나 현재 사용되고 있는 positron camera [23]를 사용해서도 할 수 없었던 기초 생리학에 대한 연구를 가능하게 해 줄 것으로 기대되는 바이다. [23]  $^{68}\text{Ga}$ 이나  $^{82}\text{Rb}$  generator를 이용하면 positron을 방출하는 방사성 동위원소를 비교

적 쉽게 얻을 수 있다는 점이 이 분야의 발전을 더욱 가속화 시킬 전망이다. 이외에도 transmission imaging 이나 emission imaging 을 모두 할 수 있는 hybrid system<sup>[23]</sup>의 개발을 위한 시도도 있을 것이라 전망된다.

참 고 문 헌

1. G. N. Hounsfield, UK Pat. No. 1283915, A method of and apparatus for examination of a body by radiation such as X-ray or gamma radiation, London, (1972).
2. Special issue on physical and computational aspects of 3-dimensional image reconstruction, (ed. Z. H. Cho), IEEE Trans. Nucl. Sci., NS-21, (1974).
3. Special issue on advances in picture reconstruction - theory and applications (ed. Z. H. Cho).
4. P. Edholm, "Image reconstruction in transversal computer tomography," Acta Radio 1. Supp., V. 346, pp. 21-38, (1975).
5. Z. H. Cho, General views on 3-D image reconstruction and computerized transverse axial tomography, IEEE Trans. Nucl. Sci., NS-21, pp. 44, (1974).
6. B. K. P. Horn ; Density Reconstruction using Arbitrary Ray Sampling schemes, in Proc. of the IEEE, Vol. 66, No. 5, 551-562, (1978).
7. In Digest of Image processing for 2-D and 3-D Reconstruction from projections, Theory and Practice in Medicine and the physical sciences, 4-7, Aug. 1975, Stanford Univ. Stanford Calif.
8. G. L. Brownell, C. A. Burnham, W. Silensky et al. ; New developments in positron emitters., Proc. Symp. Med. Radioisotope scintigraphy, Salzburg, IAEA, 163-176, (1968).
9. M. M. Ter - Pogossian, M. E. Phelps, E. J. Hoffman et al. ; A Positron emission transaxial tomography for nuclear imaging (PETT), Radiology 114, 89-98 (1975).
10. M. E. Phelps, E. J. Hoffman. N. A. Mullani ; Applications of Annihilation Coincidence detection to transaxial reconstruction Tomography, J. of Nucl. Med. 16, 210-224, (1975)
11. Z. H. Cho, L. Eriksson, J. Chan ; A Circular ring transverse axial positron camera (CRTAPC), Workshop on reconstructive tomography in Diagnostic Radiology and Nuclear Medicine, San Juan, Puerto Rico, April 1975, (Proceedings ed. by M. M. Ter - Pogossian et al.).
12. Technical Brochure, American Science & Engineering, (1976).
13. D. Kuhl and R. Q. Edwards ; Mark IV System for quantitative radionuclide imaging, workshop on Reconstructive Tomography in Diagnostic Radiology and Nuclear Medicine, San Juan, Puerto Rico, April 1975 (Proceedings ed. M. M. Ter - Pogossian et al.).
14. Union Carbide Technical Brochure on Emission Computed Tomographic Scanner (1978).
15. G. L. Brownell, C. A. Burnham, D. Chesler et al ; Transverse section Imaging of Radionuclide Distributions in heart, lung and brain, In Reconstruction Tomography in Diagnostic Radiology and Nuclear Medicine, San Juan, Puerto Rico, in April 19, 1975 (Proceedings ed. by ; Ter - Pogossian).

16. Z. H. Cho, J. K. Chan, L. Eriksson ; Circular Ring Transverse Axial Positron Camera for 3-D reconstruction of Radionuclides Distribution IEEE Trans. Nucl. Sci, 23, 613 - 622 (1976).
17. S. Rankowitz, J. S. Robertson, W. A. Higinbotham, et al. ; Positron scanner for Locating Brain Tumors, In IRE Int. Conv. Rec., 10 (9) 49-56, (1962).
18. Y. L. Yamamoto, C. Thompson, and E. Meyer ; Evaluation of Positron Emission Tomography for Study of Cerebral Hemodynamics in a Cross Section of the Head Using Positron Emitting Ga 68-EDTA and Krypton- 77, J. of Nucl. Medicine 17, 546, (1976).
19. S. E. Derenzo, H. Zaklad, and T. F. Budinger ; Analytical Study of a High Resolution Positron Ring Detector System for Transaxial Reconstruction Tomography, J. of Nucl. Med. 16, 1166-1173, (1975).
20. M. M. Ter-Pogossian, Basic Principles of Computed Axial Tomography, Sem. Nucl. Med. BII, No. 2, 109-127, (1975).
21. Z. H. Cho and M. R. Farukhi ; Bismuth Germanate as a Potential Scintillation Detector in Positron Cameras, J. of Nucl. Med. 18, 840-844, (1977).
22. T. F. Budinger S. E. Derenzo, G. T. Gullberg ; Emission Computer Assisted Tomography with Single Photon and Positron Annihilation Photon Emitters, J. of Comput. Assist. Tomogr., Vol. 1(1), 131 - 145, (1977).
23. Z. H. Cho, O. Nalcioglu and M. R. Faruki ; Analysis of a Cylindrical Hybrid Positron Camera with Bismuth Germanate (BGO) Scintillation Crystals ; in IEEE Trans. on Nucl. Sci. NS- 25, No. 2, 952- 962, (1978).
24. Z. H. Cho, C. M. Tsai, G. Wilson ; Study of Contrast and Modulation Mechanisms in X-ray Photon Transverse Axial Transmission Tomography, in Physics in Medicine and Biology, Vol. 20, No. 6, 879- 889, (1975).
25. M. E. Phelps, E. J. Hoffman, M. M. Ter-Pogossian in Radiogy, Vol. 117, 573(1975).
26. C. M. Tsai and Z. H. Cho ; Physics of Contrast mechanism and Averaging Effect of Linear Attenuation Coefficients in a Computerized Transverse Axial Tomography (CTAT) Transmission Scanner in Physics in Med. and Biol., Vol. 21, No. 4- 544- 559 (1976).
27. R. Wickizer, R. Zacher, K. Krippner, Y. Y. Lin ; Comparison of some Models of X-ray Beam Hardening in Proc. of the Society of Photo-Optical Instrumentation Engineers, Vol. 96, 276- 282 (1976).
28. A. Macovski et al. ; Correction for Spectral Shift Artefacts in X-ray Computerized Tomography, in Image Processing for 2-D and 3-D reconstruction from projections, Technical Digest. pp. MBI - 5 (1975).
29. R. Brooks and G. Dichiro ; Beam Hardening Effect in Computed Tomography in Physics in Med. and Biology, Vol. 21, p. 390 (1976).
30. O. Nalcioglu and R. Liu ; Beam Hardening Effect Correction, presented in Radiological Society of North America, Nov. 1977, Chicago, III.



31. R. E. Alvarez and A. Macovski ; Utilization of Simple Energy-Spectrum measurements in X-ray Computed Tomography, Proc. of Conf. on Image processing on 2-D and 3-D reconstructions from projections, Stanford Univ. Stanford, Calif. (1975).
32. Picker Inc. Brochure in CAT Scanners, (1977).
33. GE CT scanner brochure, (1976).
34. L. Shepp and J. Stein; Simulated Reconstruction Artifacts in Computerized X-ray Tomography presented at Workshop on Reconstructive Tomography in Diagnostic Radiology and Nuclear Medicine, San Juan, Puerto-Rico, April (1975) and in the Proc. (ed. by Ter - Pogossian et al.).
35. GE CT Scanner Brochure, (1976, 1977)
36. M. Yaffe, A. Fenster, H. E. Johns, in Computer Assisted Tomography, Vol. 2, 419- 428 (1977).
37. EMI CT Scanner Brochure 5005, (1976).
38. Patent applied. (Z. H. Cho) (1978).
39. M. R. Farukhi ; Scintillation Detectors for CT Scanners, to be appeared in Same Volume.
40. E. O. Brigham, Introduction to Fourier Transform, N. J. Prentice Hall, (1974).
41. B. K. Gillbert, et al., ; Development of very high speed multiaxial Tomographic Algorithms Employing Digital High Capacity Fixed Point Arithmetic Hardware, in Proc. of the San Diego Biomedical Symposium, Vol. 7, 159- 168 (1977).
42. B. K. Gilbert et al.; A real time Hardware System for Digital Processing of Wide Band Video Images, in IEEE Trans. on Computers, Vol. C- 25, No. 11 (1976).
43. Private Communications ; Computer Applications and Design, Inc. Boston, Massachusetts (1978).
44. Preliminary Specification of AN 7545 - 18M Analogic Corporation, Audubon RD Wakefeld, Mass. (1976).
45. T. A. Inuma, Y. Tateo, Y. Umegaki, E. Watanabe ; Computer Assist. Tomography Vol. 1, 494-499 (1977).
46. R. A. Robb, E. L. Ritman, S. A. Johnson, and E. H. Wood ; Computerized Reconstruction and Dynamic Display at Cross Sec- Video densitometry, in Preconstructio Video densitometry, in Proc. Reconstruction Tomography in Diagnostic Radiology and Lung using Multiplanar X-ray Scanning Video densitometry, in Proc. Reconstuction Tomography in Diagnostic Radiogy and Nucl. Med. San. Juan, Puerto-Rico, (1975) (ed. by M. M. Ter Pogossian et al).

