

論文

VHF TV TRANSLATOR의 試作에 關한 研究

正會員 金 元 厚*

The Design and Construction of VHF TV Translator

Won Hoo Kim*, *Regular Member*

요 약 본 연구는 전국 텔레비전 난시청지역 해소를 위한 TV Translator의 試作에 관한 연구이다.

본 TV Translator의 제작에 있어서 그의 이론적 근거를 제시하였으며 특히 국부 발진기의 고조파 성분에 기인되는 상호 변조를 감소시킬 수 있는 방법을 제시하였다.

試作과정에서 광대역 중간주파증폭기에 서는 全 TV채널을 단일 중간주파대역만의 신호에 의해서는 상호간섭을 피할 수 없음이 밝혀졌다. 본 試作품의 특성으로는 입력신호레벨 $-76 \sim -26\text{dBm}$ 범위내에서 $+30\text{dBm}$ 의 일정출력이 유지되며 6 MHz의 대역내에서 95% 이상의 직선성을 얻을 수 있었다.

Abstract This paper is for the design and construction of TV translator using in the areas where TV signal is not detectible. In this paper, theoretical design method and the scheme to decrease the intermodulation occurred by the harmonics of local oscillator are proposed. In the processes of design we have known that intermodulation of wideband IF amplifier is cannot avoidable when only single IF band is used for all the TV channels. As the input vs output characteristics of TV translator we have obtained the constant output signal level of $+30\text{ dBm}$ for the input signal levels of $-76\text{ dBm} \sim -26\text{ dBm}$. And in the 6 MHz pass-band, more than 95% of linearity is obtained.

1. 서 론

1929년 소련의 V. K. Zworykin이 최초로 Iconoscope를 사용한 텔레비전시스템을 시험한 이래 1939년 영국의 B. B. C는 Iconoscope를 Image Orthicon과 Vidicon으로 대체, 카메라에 사용하여 텔레비전을 방영 민간베이스에서 20,000대의 텔레비전 세트를 런던에 판매하였다. 그후, 미국에서는 1954년에 흑백TV에서 Color TV로 전환 방송을 시작하였으며⁽¹⁾ 우리나라에서는 1980년에 Color TV를 방영하기에 이르렀다.

오래전부터 전국 TV난시청지역의 해소를 위해 외국으로부터 중계장치를 수입하여 설치하고 있다.

이와같은 시점에서 필자는 TV Translator의 국산화에 관심을 가지고 수년전부터 VHF TV Channel의 Translator 개발을 시작하여 현재에는 완벽한 시스템이 완성되었다. 차제에 본 저작물에 대한 설계자료와 이론적 근거를 제시하고 현재 큰 문제점으로 대두되는 주파수변환과정⁽²⁾에서 발생하는 상호변조특성에 대해 살펴보고 이를 감소시킬 수 있는 중간주파수의 선택방법을 고찰한 후 국부발진기의 개선등으로 얻어진 전체 특성을 평가하고자 한다.

2. 주파수변환과 상호변조 특성

대부분의 중계장치들이 입력과 출력을 각기 다른 주파수로 변환하는 것과같이 TV Translator에서도 예외는 아니다. 즉 입력신호를 Mixer에서 국부발진신호와 헤테로다인하여 중간주파수를 얻고 다시 up-conversion하여 출력채널을 정하고 재송신하는게 통을 갖는다.

*韓國航空大學 電子工學科
Dept. of Electronic Engineering, Hankuk Aviation College,
Kyungki-Do, 122 Korea
論文番號 : 81-5 (接受 1981. 11. 1)

Translator 입력단에서 상한주파수가 f_m 인 기저 대역신호에 의해 $f_i \pm f_m$ 으로 대역제한된 입력신호를 생각하되 입력신호 $V_i(t)$ 를 간단히 진폭이 A_i 인 정현파 신호로 나타내면

$$V_i(t) = A_i \cos 2\pi f_i t \quad (1)$$

이 된다.

국부발진신호 $V_{Lo}(t)$ 도 진폭이 A_{Lo} 인 정현파 신호로서,

$$V_{Lo}(t) = A_{Lo} \cos \omega_{Lo} t$$

이다. 이 두 신호가 Mixer에서 합성되면,

$$V_o(t) = V_i(t) V_{Lo}(t) = \frac{A_i A_{Lo}}{Z} [\cos(\omega_{Lo} + \omega_i) t + \cos(\omega_{Lo} - \omega_i) t] \quad (3)$$

로 된다. 이때 신호스펙트럼은 국부발진 주파수 f_{Lo} 를 중심으로 하여 $f_{Lo} \pm f_i \pm f_m$ 의 상하 대칭인 두개의 신호스펙트럼이 생긴다.

본 System에서는 대역통과필터(BPF)를 사용하여 하측의 $(f_{Lo} - f_i \pm f_m)$ 대역을 중간주파수대역으로 선정하였다.

이와같이 Down-Conversion의 경우 국부발진주파수 f_{Lo} 가 신호주파수 f_i 보다 IF주파수만큼 높게 선정하는 편이 외부장해를 적게 받는다. 이와 반대로 Translator의 출력측에서는 up-conversion하여 출력 채널을 결정한다.

본 기기에 사용한 Mixer는 Diode 어레이를 사용한 스위치형 평형변조기⁽⁴⁾이다. (그림 1)

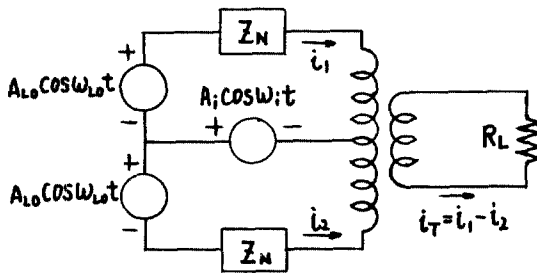


그림 1 평형변조기 등가회로
Equivalent circuit of balanced modulator.

평형변조기의 다이오드 Z_n 은 비선형 소자이므로 Z_n 의 전압-전류 특성은 다음과 같다.

$$i = \sum_{n=0}^{\infty} A_n V^n \quad (4)$$

평형변조기의 두 신호합성특성을 알아보기 위해 i_1, i_2 를 구하여 합성한다. 이때 각 비선형 소자의 전류는 다음과 같다,

$$i_1 = \sum_{n=0}^{\infty} A_n (A_{Lo} \cos \omega_{Lo} t + A_i \cos \omega_i t)^n \\ = \sum_{n=0}^{\infty} B_n \cos^n \omega_{Lo} t + \sum_{n=0}^{\infty} C_n \cos^n \omega_i t \\ + \left(\sum_{p=1}^{\infty} D_p \cos^p \omega_{Lo} t \right) \left(\sum_{q=1}^{\infty} E_q \cos^q \omega_i t \right) \quad (5)$$

$$i_2 = \left(\sum_{r=0}^{\infty} F_r \cos^r \omega_{Lo} t \right) \left(\sum_{s=0}^{\infty} G_s \cos^s \omega_i t \right) \quad (6)$$

여기서 각 항의 $\cos^n \omega t$ 는 각 고조파성분이다. (6)을 다음과 같이 다시 쓸 수 있다.

$$i_1 = \left(\sum_{r=0}^{\infty} H_r \cos^r \omega_{Lo} t \right) \left(\sum_{s=0}^{\infty} I_s \cos^s \omega_i t \right) \quad (7)$$

여기서 양 비직선소자는 이상적인 경우이며 ω_{Lo} 는 i_2 에 대해 180° 위상차를 가지므로

$$i_2 = \left(\sum_{r=0}^{\infty} H_r \cos^r (\omega_{Lo} t + 180^\circ) \right) \left(\sum_{s=0}^{\infty} I_s \cos^s \omega_i t \right) \quad (8)$$

이고 부하의 전체전류는

$$i_T = i_1 - i_2 = \left(\sum_{r=0}^{\infty} H_r \cos^r \omega_{Lo} t \right) \left(\sum_{s=0}^{\infty} I_s \cos^s \omega_i t \right) \\ - \left[\sum_{r=0}^{\infty} H_r \cos^r (\omega_{Lo} t + 180^\circ) \right] \left(\sum_{s=0}^{\infty} I_s \cos^s \omega_i t \right)$$

다시쓰면

$$i_T = \left(\sum_{r=0}^{\infty} I_s \cos^s \omega_i t \right) \left\{ \left(\sum_{r=0}^{\infty} H_r \cos^r \omega_{Lo} t \right) - \left[\sum_{r=0}^{\infty} H_r \cos^r (\omega_{Lo} t + 180^\circ) \right] \right\} \quad (9)$$

이다. 식 (9)에서 모든 r 의 값은 우수차 고조파 성분이고 i_T 에 포함되지 않음을 보이고 있다. 그러므로 모든 상호변조출력은 다음과 같은 출력주파수의 형태로 나타난다.

$$\frac{W}{H} = |\pm S \omega_i \pm r \omega_{Lo}| \quad (10)$$

이것은 신호 전체 성분과 고조파성분중 기수차 성분만이 나타남을 보인다.

이상은 이상적인 경우지만 실제의 경우 완전 평형이 얻어질 수 없기 때문에 ω_{Lo} 의 우수차 고조파 성분이 완전히 제거되지 않고 어느정도 포함되고 있다. 여기서 ω_{Lo} 는 주로 국부발진주파수이므로 국부발진기의 신호에는 고조파 성분이 포함되지 않는 순수한

정현적 신호파형이 되도록 하는 것이 상호변조를 줄일수 있는 중요한 요인이 되고 있다.

3. 설계자료

(1) 입력및 출력 필터

본 기기에서는 Helical-Resonator filter^{(4), (5), (6)}의 정점을 도입하여 이 방법을 채택하였다.

입력및 출력 필터는 3-Section의 소레노이드를 갖도록 설계하고 Mixer전 후단은 2-Section으로 설계하였다. 소레노이드간의 결합은 유도결합이다. 이때 결합조건은⁽⁷⁾

$$d = \frac{(\omega_o RC_o)}{C + C_c} + \frac{1}{Q_u} \quad (11)$$

- C_c : 입력및 출력의 결합용량
- R : 부하및 신호원 저항
- C : 공진기의 등가용량
- Q_u : 공진기의 부하 Q
- ω_o : 중심주파수 (radian)

윗식의 간략화된 식은

$$d = \frac{1}{Q_{Loaded}} \quad (12)$$

이다.

각 소레노이드 사이에 상호인덕턴스 $M(\mu h)$ ⁽⁸⁾은 다음과 같다.

$$M = 0.02505 \frac{A^4 n^2}{4 x^2} (k_1 K_1 + k_3 K_3 + k_5 K_5) \quad (13)$$

$$K_1 = \frac{2}{A^2} \left[\frac{b}{(b^2 + A^2)^{1/2}} - \frac{a}{(a^2 + A^2)^{1/2}} \right]$$

$$K_3 = \frac{1}{2} \left[\frac{a}{(a^2 + A^2)^{5/2}} - \frac{b}{(b^2 + A^2)^{5/2}} \right]$$

$$K_5 = \frac{-A^2}{8} \frac{a}{(a^2 + A^2)^{9/2}} \left[3 - 4 \left(\frac{a}{A} \right)^2 \right] -$$

$$\frac{b}{(a^2 + A^2)^{9/2}} \left[3 - 4 \left(\frac{b}{A} \right)^2 \right] \}$$

$$k_1 = 2X$$

$$k_3 = A^2 X \left[3 - 4 \left(\frac{X}{A} \right)^2 \right]$$

$$k_5 = A^4 X \left[\frac{5}{2} + \left(\frac{-4}{A^2} - 10 \right) \left(\frac{X}{A} \right)^2 \right]$$

$$a = p + x \quad b = p + 3x$$

A = 소레노이드의 반경 (inches)

X = 소레노이드의 길이 (inches)

n = 소레노이드의 권선수

p = 소레노이드의 간격

(2) 최대 발전주파수의 설정

트랜지스터의 동작 가능한 최고주파수 ω_{max} 는 $U(U_{max}) = 1$ 인 조건이다.⁽⁹⁾

트랜지스터의 고주파 특성은 Hybrid- π Model로 표현하며 여기서 ω_{max} 는 다음과 같다.

$$\omega_{max} = 2\pi f_{max} \cong \sqrt{g_x g_m / 4C\pi C\mu}$$

여기서 g_x = 입력 콘덕턴스

g_m = 출력 콘덕턴스

$C\pi$ = B-E간 분포용량

$C\mu$ = B-C간 분포용량

윗식은 발전할 수 있는 상한 주파수이다. 또 차단주파수 $f_T = g_m / 2\pi C\pi$ 이며 단락 전류이득 $h_{fe} = g_m \tau_m$ 이며 3dB점의 고역차단주파수 $f_\beta = f_T / h_{fe} = 2\pi \tau_m C\pi$ 이다. 이상의 관계를 고려하여 발전회로의 트랜지스터가 선정되어야 한다.

(3) 각 단간 결합조건

트랜지스터 증폭기의 단간 결합에서 immittance가 안정도를 결정하는 중요한 요소가 되어있다.^{(10), (11)} 이 조건을 K정수를 사용하여 쓰면 입력 immittance r_{in} 은,

$$r_{in} = k_i - \frac{K_r K_f}{K_o r_2} \quad (15)$$

이고 또 출력 immittance r_{out} 은

$$r_{out} = K_o - \frac{K_r K_f}{K_i + r_s} \quad (16)$$

이다.

여기서,

r_{in}, r_{out} : 입력및 출력 immittance

r_2, r_s : 결합immittance (Load및 Source)

또, $r_{in} = Y_{in}, r_L = Y_L, r_{out} = Y_s$ 이면

$$Y_{in} = G_{in} + jB_{in} = Y_{in} - \frac{Y_r Y_f}{Y_o + Y_L} \quad (17)$$

$$Y_{out} = G_{out} + jB_{out} = Y_o - \frac{Y_r Y_f}{Y_i + Y_s} \quad (18)$$

여기서,

G : Conductance

B : Susceptance

또 입력및 출력 Conductance가 다음과같은 조건에서 회로가 안정하다.

$$g_i > 0, g_o > 0 \quad \text{그리고} \quad g_i g_o > \frac{p+M}{2}$$

$$g_i g_o > \frac{M}{2} (1 + \cos \theta)$$

여기서,

$$M = \sqrt{p^2 + \theta^2}$$

$$p = M \cos \theta$$

이중 어느 한 조건이라도 만족하지 않으면 불안정하여 발진을 일으킨다. 또한 최대전력을 얻기 위한 결합조건은 최적부하 조건에서 이루어진다.¹²⁾

최적 부하 Conductance G_i 은

$$(G_i)_{opt} = \frac{1}{2g_i} \sqrt{(2g_i g_o p)^2 - (p^2 + \theta^2)}$$

이다. 이때 동작전력이득 $Gp = |A_v|^2 \frac{G_i}{G_{in}}$ 이며 A_v 는 전압이득을 나타낸다.

이상은 전력증폭기 단단 결합에서 매우 중요하며 이러한 조건이 만족되지 않으면 전력손실이 커져 출력이 감소된다.

4. VHF Translator의구성

시스템의 구성도는 그림 2의 계통도와 같다.

본 제품의 구성에 대해 설명한다. 필터는 전송한 바와같이 동축형공진필터로 설계되었다. 삽입손실 1 db, 대역폭과 특성 6 MHz (1db)이다.

전치증폭기는 이득이 +15db로 2단 트랜지스터증폭기이며 50~220MHz의 광대역 특성을 갖는 비동조 증폭기로 하였다. Mixer는 Diode Mixer로 변환손실 8 db정도이다. 여기서 국부발진신호의 세력은 최소 +10dbm이상의 충분한 세기를 요구한다. 여기서 발진파형이 좋지 않으면 상호변조에 의한 Distortion 및 상호간섭의 장애요인이 되므로 국부발진파형에 대해 충분히 고려되어야 한다. 본품에서는 일반 TV 수상기의 IF주파수대를 택하였다.

즉, 6 MHz의 중간주파수는 입력채널의 중심주파수에 대해 44MHz높은 값으로 하였다(별표 1 참조)

IF주파수를 선정함에 있어 VHF TV Band 내에서 High channel인 7~13ch 에서는 44MHz

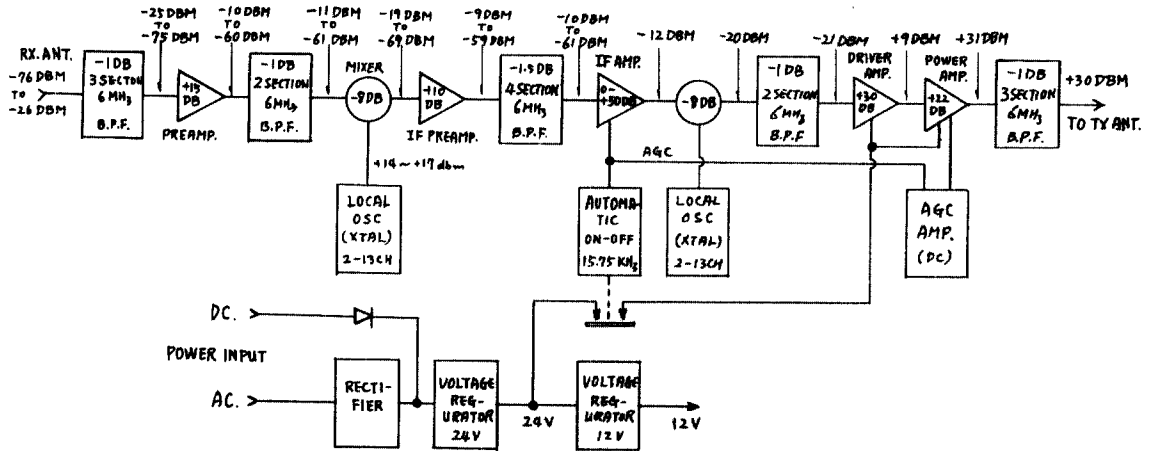


그림 2 VHF Translator의 계통도

Block diagram of VHF Translator.

의 IF 중심주파수가 이상적이거나 Low-channel 인 2~6 ch에서는 44MHz중간주파수 대역안의 영상 캐리어 근방에 제거되지 않는 원인 불명의 캐리어 성분이나 나타내서 화질에 영향을 주고 있으므로 Low channel의 중간주파수는 44MHz에서 3~6 MHz 정도 낮추어야 한다. 본품에서는 국부발진기의 호환성을 위해 6 MHz 낮은 38MHz 중심주파수의 IF 주파수를 Low-Channel에 채택하였다. IF preamp는 10db이득을 갖는 단일 TR증폭기이며 이 증폭단은 전계강도

가 1 mV이상의 정상 전계지역에서는 생략되어도 무방하다. 중간주파증폭기 필터는 삽입손실이 약 1.5 db가 되는 4-section filter로 구성되어 있고 음성 캐리어에 Aural Notch를 넣어 음성level을 조절할 수 있도록 하였다. IF증폭기는 3단 TR증폭단을 두어 약 50db의 이득을 얻었다. 첫째 및 둘째 증폭단에 AGC를 걸어 0~60db범위의 이득조절을 하게 하였다.

본 기기는 무인증계목적에 사용하기 위한 것이어

서 방송신호가 수신되지 않을 때에는 송신부 전원 공급을 중단하고 TV신호가 수신되면 수평동기 신호인 15.75KHz를 선별해서 송신전원을 공급하도록 하였다. 따라서 TV신호 이외의 다른 신호에 대해서는 동작되지 않는다.

Driver Amp는 up-conversion된 신호를 30db로 증폭하고 power Amp에서 22db로 하여 최종 출력이 +30dbm 즉 1W의 영상출력을 얻는다. 이상의 증계시스템은 수신에서 송신에 이르는 모든 계통이 직선적인 특성을 요구하고 있다. 따라서 6MHz의 광대역에서 충분한 직선성을 얻기 위해서는 f_i 가 높은 Transistor의 선성은 물론 Low-noise 및 High power 특성이 요구된다.

5. 실험 및 검토

본 system의 각 부분의 특성은 생략하고 전체적인

종합특성 실험에 대해서 논하기로 한다.

(1) 대역특성

대역특성 실험을 위한 측정계통은 그림 3과 같다. AGC off상태에서 그림 4와 같은 대역특성을 나타내었다. AGC on되면 입력 Level변화에 관계없이 일정한 대역특성을 나타내지만 입력이 과대하면 포화되어 통과대역 이외의 불균일한 파형으로 나타난다.

파형에서와 같이 통과대역내에서 1db범위의 평탄한 값을 나타내고 3MHz이초에서 -45db의 채널분리특성을 나타내었다. 이 특성의 값은 IF Filter에 의해 지배되고 있음을 확인하였다. 물론 각 부분의 filter특성에도 영향은 있지만 IF측이 매우 예민한 때문이다.

AGC특성은 입력에 관계없이 일정한 출력을 얻는데 매우 중요한 관계가 있다. 더우기 입력레벨이 넓은 범위에서 변화될때에는 특히 그렇다. AGC는 IF

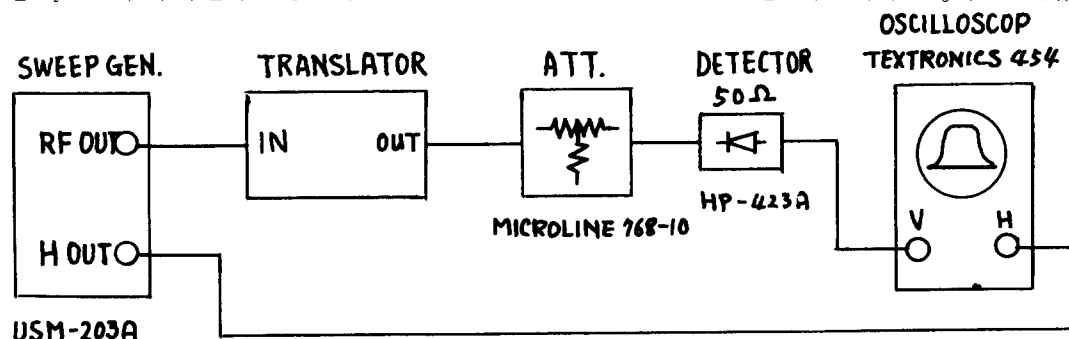


그림 3 대역특성 실험계통도
Block diagram for measurement.

Amp 첫째 및 둘째 증폭단에서 행한다. 이때 AGC 전압에 대한 출력변화를 그림 5에 나타내었다.

그림 5는 IF Amp의 AGC전압에 대한 이득감소상태로 5V~9V범위의 전압변화에 대해 약 50db정도 범위의 광범한 출력이득 변화를 나타내고 있다. 또 그림 6에서 보는 바와같이 전체 AGC는 -72dBm~ -30dBm범위의 입력변화에 대해 0.25W정도의 출력변화가 나타나고 있다. 이는 일정한 전계지역내에서의 입력전계 변화는 10db이상의 지역은 별로 없으므로 매우 양호한 특성으로 볼 수 있다. 또한 MGC의 경우 80dBm의 입력에서 출력이 서서히 증가하여 63dBm의 입력에서 2.2W의 출력으로 거의 직선적인 변화를 하고 있다. CW출력 2.2W정도의 값을 영상출력 1W에 해당되는 값으로 보아 직선성은 거의 95%이상의 충분한 특성으로 볼 수 있다. 그림 7은

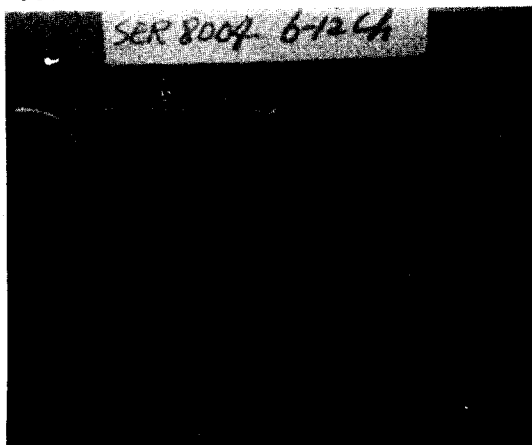


그림 4 통과대역특성
Passband characteristic

Marker : (왼쪽으로부터) 204MHz, 205.25MHz(영상캐리어), 207MHz(중심주파수), 209.75MHz(음성캐리어), 210MHz.

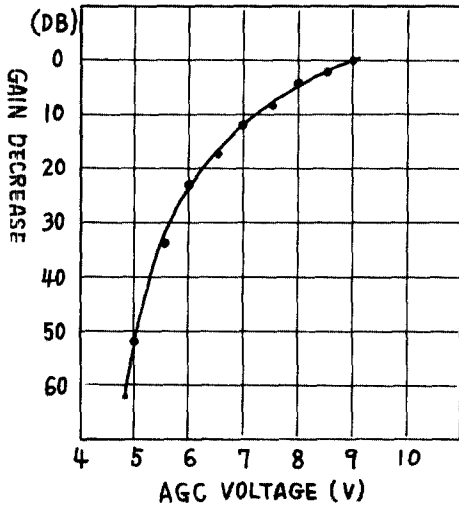


그림 5 AGC특성
AGC characteristic.

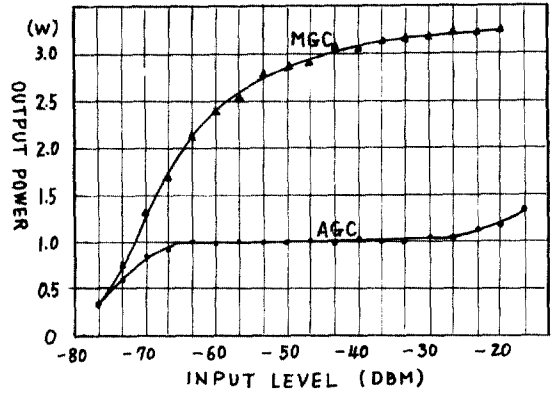


그림 6 입력-출력특성
Input vs output characteristic.

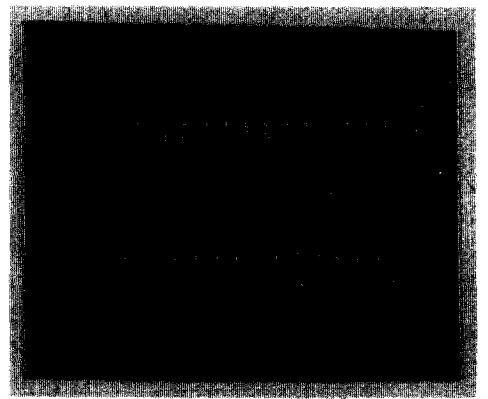
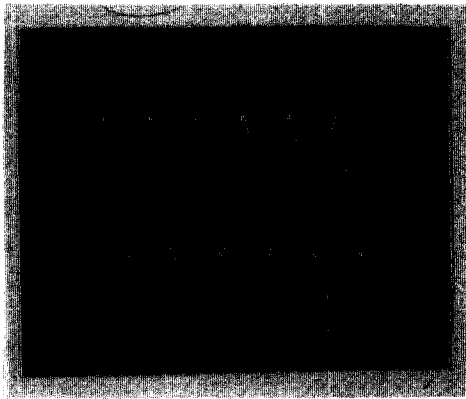


그림 7 1st 및 2nd Local ose의 파형
Waveforms of 1st and 2nd local oscillators.

245MHz(ch11)와 257MHz(ch13)의 국부발진 파형이다. 파형에서 보는 바와같이 국부발진파형의 Distortion은 상호변조의 원인이 되고 있으므로 Distortion을 최소로 감소시킨 파형이다. 입력 및 출력채널의 간격은 최소한 1개의 채널을 떠울 필요가 있으며 발진주파수 및 수정편주파수 그리고 중간주파수의 배정은 표1과 같다.

Low-channel의 IF주파수는 High-channel 보다 6MHz 낮은 쪽을 택한 것은 중간주파수 대역내에

불명한 캐리어성분이 나타나기 때문이다. 표1의「주」는 상호간섭에 의한 장애를 막기 위한 조치이다. 본 기기의 각 부품을 모듈화하여 만들므로 측정 및 조정 그리고 보수를 용이하게 하였다. (그림8 참조)

전원은 직렬형 안정화전원으로 과부하제한회로 및 단락전류 제어회로를 도입하여 단락이나 과부하시 회로를 보호하도록 조치하였다. Driver Amp및 power Amp, 그리고 자동 on-off 장치는 24V를 공급하며 기타부분은 12V로 공급되고 있다.

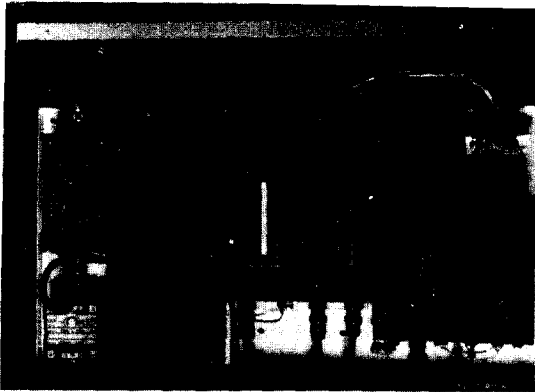


그림 8 본 시스템의 배치도
Arrangement of system.

표 1 Local 및 IF 주파수 할당도
Allocations of local and IF frequency.

Channel No.	Frequency Band MHz	Video Carrier MHz	Audio Carrier MHz	Local osc frequency	
				44MHz IF	38MHz IF
2	54-60	55.25	59.75	101	95
3	60-66	61.25	65.75	107	101
4	66-72	67.25	71.75	113	107
5	76-82	77.25	81.75	123	117
6	82-88	83.25	87.75	129	123
7	174-180	175.25	179.75	221	215
8	180-186	181.25	185.75	227	221
9	186-192	187.25	191.75	233	227
10	192-198	193.25	197.75	239	233
11	198-204	199.25	203.75	245	239
12	204-210	205.25	209.75	251	245
13	210-216	211.25	215.75	257	251

"주" Local osc frequency는 수신채널이 Low Channel에 있을 때 If(38MHz)의 발진주파수를 택할것. 또 수신채이 High channel에 있을때 IF(44MHz)의 발진주파수를 택할것 (같은 선)

본 시스템의 자동 ON-OFF 특성은 다음과 같다.

ON : 입력레벨 78dBm

OFF : 입력레벨 -75dBm

시간지연특성 : 입력off후 5 초

시간지연특성은 순간적인 신호의 정지와 동시에 송신부의 전원이 차단되는 것을 방지하며 5 초후에 전원이 차단되도록 시간지연시키고 있다.

6. 결론

VHF대의 TV Translator를 이론적인 근거하에 제작가능한 제품의 특성은 입력level 26dBm~ 76

dBm범위에서 출력 1W를 유지하고 통과대역폭 6 MHz의 TV 채널안에서 직선성 95%이상이었다. 발진주파수의 파형에 의한 상호변조를 최소화하고 외부장해를 피하기 위한 중간주파수대역을 제시하였다. 본 TV중계기는 TV신호에 의해 자동중계기 이루어지며 각 부분의 측정 및 보수가 용이한 모듈화 제품으로 TV 방송지역의 해소를 위한 국산화제품으로 외국제품에 비해 손색없는 시작품이라 본다.

参 考 文 献

- 1) P.D avidovits, Communication, N.Y.: Holt, Rinehart and Wuston, 1972.
- 2) H. Taub, Principles of communication systems, N.Y.: McGraw- Hill, 1971.
- 3) D. Kaye, "Derivation of intermodulation out put of pair of general nonliner element in a balanced mixer array." Topics in Electronics. vol. 8. 1967.
- 4) W.W. Macalpine and R.O. schildknecht, "Coaxial Resonators with Helical Inner Conductor", Proc. IRE, vol. 42, pp. 1315-1319, Aug. 1954.
- 5) A.I. Zverer and H.J. Blinchkoff, "Realization of a Filter with Helical Components," IRE Trans on Component parts, vol. CD-8, pp. 99-110 sep. 1961.
- 6) J. J. Taub, J. Tardi and H. Hindin, "How to Reduce Filter Insertion Loss," Proc. IRE, p4 A, Dec. 1962.
- 7) J. J. Taub, "Design of Minimum Loss Band-pass Filters," Microwave Journal, pp. 67-76, Nov. 1963.
- 8) H.B. Dwight and F. W. Grover, "Some series formulas for mutual inductance of solenoids," Electrical Engineering, pp. 347-353, Mar. 1937
- 9) C.L. Alley and K. W. Atwood, "Electronics Engineering, 3rd edition, N.Y.: John Wiley, 1973.
- 10) G. Johnson, P. Norris and F. OPP, "High-Frequency Amplifier- Design Using Admittance parameters," Electro-Technol, vol. 74 Nov 1963.
- 11) C.M. Puckette, "High-Frequency Amplifier," Electro-Technol, vol 76, Dec. 1965.
- 12) R.S. Carson, High Frequency Amplifier, N.Y.: John Wiley, 1975.



金元厚 (Won Hoo KIM) 正會員
1935年2月1日生
1955年4月~1959年3月: 韓國航空大學 卒業
1973年3月~1975年2月: 漢陽大學校 大學院 卒業 (工學碩士)
1962年3月~現在: 韓國航空大學 電子工學科 副教授
本學會 常任理事