

論文

## 3值 Rate Multiplier의 設計

準會員 黃仁浩\* 正會員 沈壽輔\*\*

## On the Design Methods of Ternary Rate Multiplier

In Ho WHANG\*, Associate Member, Soo Bo SIM\*\*, Regular Member

**要約** 本論文에서는 3值 Rate Multiplier에 대한 設計法을 研究하였다. 이미 發表된 3值 計數器를 利用하는 方法보다 高速으로 動作할 수 있는 새로운 設計法, 즉 Shift Resister를 利用하여 Rate Multiplier를 構成하는 方法을 提案하고 前者의 方法과 比較 檢討하였다. 이 設計法에 依한 回路構成은 3值 Inverter를 除外하고는 Binary 素子를 그대로 쓸 수 있게 한 점이 特徵이며, 集積化하는 過程에서도 現在의 IC 設計方法에 何等的 支障을 주지 않는다.

**Abstract** The novel design method of ternary rate multiplier is proposed. This paper suggests the new implementation technique of rate multiplier by using the shift resister. The rate multiplier implemented by the technique is capable of working at higher speed than that of the ternary counter type. This technique is intended to use the binary elements except the ternary inverter. And also, the modern COS/MOS integration process can easily implement the circuit designed by this method.

## 1. 序 論

多值論理에 관한 研究는 1920년경부터 시작되었으나 오랜동안 區區한 異論으로 點綴되어 오다가 1960年 G. Epstein<sup>1)</sup>에 依하여 그 체계가 잡혔다. 理論段階를 지나서 多值論理回路의 開發研究는 60年代 후반부터 시작되었으며, 通信量이 급격히 늘어난 70年代에 들어와서는 더욱 활발하게 進行되었다.

情報量이 늘어나서 通話路를 多重化 하거나 2值方式에 依한 多重化는 高速通信이 어려울 뿐만 아니라, LSI化 하고 있는 반도체 IC에 있어서도 Pin數가 많으면 제작이 困難하게 되는 등의 問題가 있다. 多值論理의 경우엔 2值보다 많은 情報量을 다룰 수 있으므로 同一한 情報量을 伝送하는데는 多值論理가 보다 效果의이며, IC 製作面에서도 더욱 편리해진다. 따라서 今후 디지털 通信 分野에 이 방식이 많이 利用될 것이다.

디지털 信號處理 分野에서 많이 使用되는 Rate Multiplier는 入力code에 따른 特定倍率과 基準周波數의 곱에 比例한 同波數의 出力pulse例를 發生시키는 回路인데, Binary와 Binary Coded Decimal(BCD) Rate Multiplier에 對해서는 이미 여러편의 論文들이 發表되었으며,<sup>2, 5</sup> 또 이것은 各 반도체 회사들에 의해서 商品化 되어있어,(7497, 74167, 4089, 4527)

한편 1980年 H.T. MOUFTAH등이 3值論理를 利用한 Rate Multiplier를 發表하였으나, 이 回路는 動作速度가 느린뿐만 아니라 복잡하기 때문에 本論文에서는 Mouftah<sup>6)</sup>이 提案한 回路를 개선하고자 非同期 計數器 대신 3值 게이트와 Shift Resister를 使用함으로써 보다 빠른 速度로 動作하게 하고, 回路構成이 간단해지는 設計方法을 提案한 것이다. 이 設計法에 依해서 실제 回路를 구성한 後에 實驗을 通해서 設計法의 타당성을 검증하였다.

## 2. 3值論理의 基本 代數

一般的인 경우로서  $(P+1)$ 值에 對한 論理積(AND)과 論理合(OR)은 다음과 같이 定義된다.<sup>7)</sup>

\*\*\* 中央大學校 工科大学 電子工學科

Dept. of Electronic Engineering, Chung Ang University, Seoul, 151 Korea

論文番號: 81-4(接受 1981. 11. 14)

1) 論理積

$$x_1 \cdot x_2 \cdot x_3 \dots x_k = \min(x_1, x_2, x_3, \dots, x_k) \quad (1)$$

2) 論理合

$$x_1 + x_2 + x_3 + \dots + x_k = \max(x_1, x_2, x_3, \dots, x_k) \quad (2)$$

단,  $L = \{0, 1, 2, \dots, P\}$ ,  $x_1, x_2, x_3, \dots, x_k = L$

補數(complement)에 對해서는 다음의 세가지로 定義 된다.

$$1) \bar{x} = \begin{cases} 0, & \text{if } x \neq 0 \\ P, & \text{if } x = 0 \end{cases} \quad (3)$$

$$2) \bar{x} = \begin{cases} P, & \text{if } x \neq P \\ 0, & \text{if } x = P \end{cases} \quad (4)$$

$$3) \bar{x} = P - x \quad (5)$$

$$\text{또 } x(a, b) = \begin{cases} P, & \text{if } a \leq x \leq b \\ 0, & \text{otherwise} \end{cases} \quad (6)$$

단,  $x, a, b = L$ ,  $a \leq b$ 이다.

위의 式 (1)-(6)은 DeMorgan의 定理을 포함하여 모든 Bool代數의 定理<sup>8)</sup>을 만족시킨다.

3 値 論理에서는 위 式에서  $P=2$ ,  $L = \{0, 1, 2\}$  가 되는데, 이것은 多值論理의 特別한 경우로서 inverter 에 對해서는 다음과 같이 表示된다.

1) Simple ternary inverter (STI)

$$\bar{x}' = 2 - x \quad (5')$$

2) Positive ternary inverter (PTI) 및 Negative inverter (NTI)

$$x' = \begin{cases} i, & \text{if } x \neq i \\ 2 - i, & \text{if } x = i \end{cases} \quad (3'), (4')$$

여기서  $i=0$ 일 때가 NTI이고,  $i=2$ 일 때가 PTI이다. 回路表示는 그림 1 과 같다.

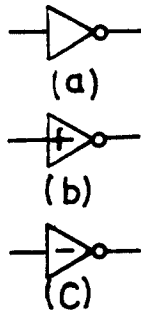


그림 1 (a) STI (b) PTI (c) NTI  
 (a) STI (b) PTI (c) NTI

3. 計數器形 Rate Multiplier의 개신

그림 2 에 3 値 Rate Multiplier의 構成圖를 나타내

었다. 이것은 式 (1)로 表示되는 3-flot<sup>9)</sup>과 NTI에 依해서 3 値 計數器를 構成하고, 各段 3-flot의 狀態 遷移를 Z-detector에서 檢出하도록 한 것이다.

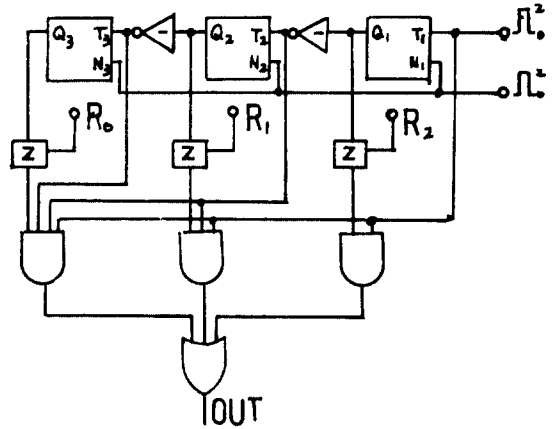


그림 2 3 値 Rate Multiplier의 構成圖  
 Block Diagram of Ternary Rate-Multiplier

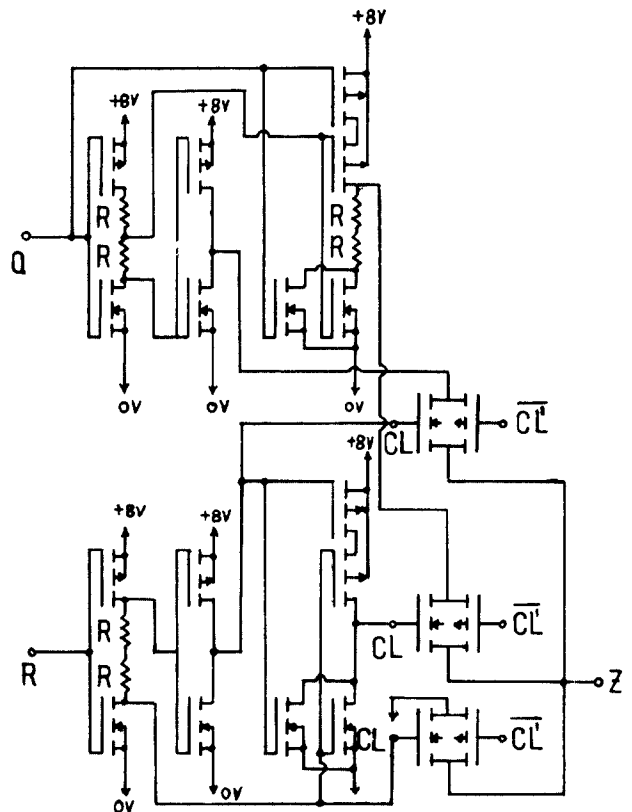


그림 3 Z-Detector

$$Q(t+1) = (Q(t) + 1) \text{ mod } 3$$

이 Z-detector는 rate 入力이 "1"일 때에 3-flop 의 狀態가 "0"에서 "1"로, rate 入力이 "2"일 때에 "0"에서 "2"로(0→1과 1→2) 遷移할 때마다 레벨 "2"를 出力하게 한다.

이 關係를 真理値表로 작성하면 表1과 같다. 또 그림3은 이 檢出器의 回路構成을 나타낸 것이다.

表1. Z-detector의 真理値表

R	0	Z
0	0	0
0	1	0
0	2	0
1	0	0
1	1	2
1	2	0
2	0	0
2	1	2
2	2	2

이와같이 Mouftah등<sup>6)</sup>과는 달리 Z-detector의 出力을 "0"와 "2"로 2值化 함으로써 그림2의 回路에서 AND게이트와 OR게이트를 binary게이트로 使用할 수 있기 때문에 回路가 간단해지며, 電力消費도 줄어든다.

4. Shift Resister Rate Multiplier의 設計

이와같은 非同期 計數器形의 Rate Multiplier는 各 3-flop에서의 傳播遲延 문제로 高速으로는 動作시킬 수 없다. 이 점을 개선하기 위해서 Shift Resister를 使用하여 보다 高速으로 動作시킬 수 있는 Rate Multiplier를 設計하였다. 이 Rate Multiplier는 Shift Resister에 rate入力の loading과 Shift動作이 各 resister에서 同時に 일어나므로 非同期 計數器 外의 같은 傳播遲延이 없기 때문에 Shift Resister의 最高動作 周波數와 같은 速度로 高速化할 수 있다. 그림4.(a)에 이 Shift Resister Rate Multiplier를 表示하고, 여기에 必要한 clock pulse를 同지(b)에 表示하였다. 이 그림에서 rate入力は "1"일 때와 "2"일 때

로 나뉘어 各各 다른 Shift Resister에 加해 지는데 clock pulse C와 同期되어 "2"의 level로 load된다. load된 data는 다음 clock pulse(A 또는 B)에 依하여 右側으로 Shift된다. Rate入力 R(2,2)가 load된 SR1의 clock pulse 入力단자에는 R(1,1)이 load된 SR2보다 2배의 clock pulse가 印加되며, Shift Resister의 크기가 같으므로 SR1의 出力을 入力側으로 되돌려 보내진다. 또 rate入力中 上位 trit(ternary digit)의 data는 下位 trit에 비해 3倍의 resister에 load된다.

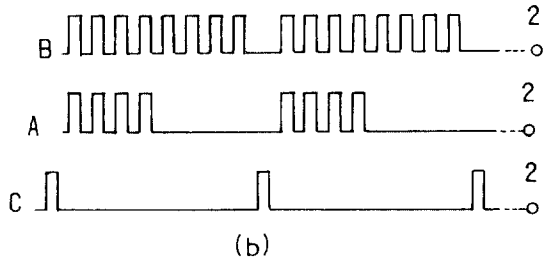
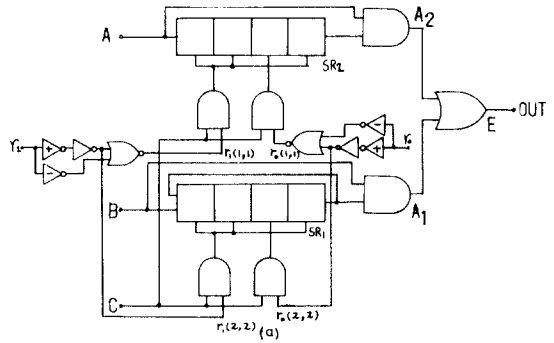


그림4 Shift Resister Rate-Multiplier 및 Clock Pulse 波形  
Shift Resister Rate-Multiplier and its Clock Wave forms.

SR1으로부터의 出力은 入力周波數 f라할 때

$$A_1 = \left(\frac{2}{3}f\right) \cdot R_1(2,2) + \left(\frac{2}{9}f\right) \cdot R_0(2,2) \tag{8}$$

SR2로부터의 出力은

$$A_2 = \left(\frac{1}{3}f\right) \cdot R_1(1,1) + \left(\frac{1}{9}f\right) \cdot R_0(1,1) \tag{9}$$

이 된다. 단, 式(8), (9)에서 +와 ·은 論理演算 OR와 AND를 나타낸다.

SR1과 SR2로부터의 出力은 同時に 나타나지는 않으므로 各各을 ORing하면 出力 E는

$$E = \left(\frac{1}{9}f\right) \cdot R_0(1,1) + \left(\frac{2}{9}f\right) \cdot R_0(2,2) + \left(\frac{1}{3}f\right) \cdot R_1(1,1) + \left(\frac{2}{3}f\right) \cdot R_1(2,2) \quad (10)$$

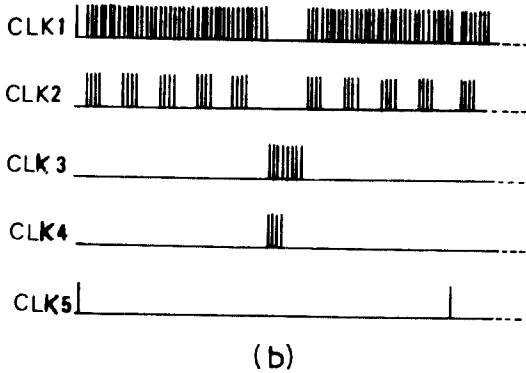
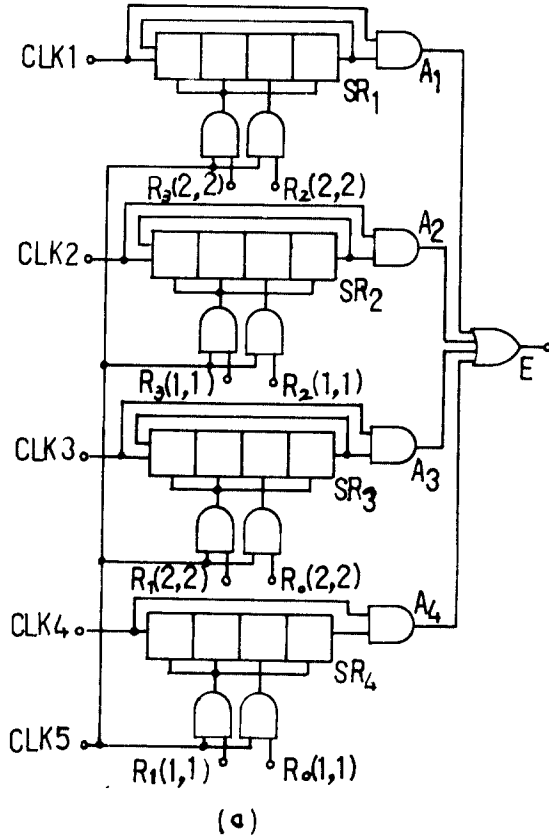


그림 5 4-Trits Rate-Multiplier 및 Clock pulse 波形  
4-Trits Rate-Multiplier and its Clock Waveforms

이다. 따라서, 단자 E에서 얻어지는 出力 pulse의 周波數는 0에서  $\frac{8}{9}f$ 까지의 값을 갖는다. 따라서 一般的으로 ntrits에서는 0에서  $\frac{3^n-1}{3}f$ 까지의 周波數를

갖는 出力 pulse가 얻어진다. 또

$$E = A_1 + A_2 = \overline{A_1} \cdot \overline{A_2} \quad (11)$$

로 쓸 수 있으므로 그림4. (a)의 回路에서 出力側의 AND게이트와 OR게이트 대신에 NAND게이트를 쓰는 것이 經濟的이다.

이 回路에서 trit數를 확장시키려면 Shift Resister의 段數를 늘림으로써 쉽게 이루어진다. 그러나 3 trit일 때는 13段, 4 trit일 때는 무려 40段의 Shift Resister가 2개씩 必要하므로 trit數에 따라 Shift Resister의 크기는 기하급수적으로 增加하게 되므로 이 回路는 가치가 없어진다.

그러나 clock의 배열은 약간 복잡해지면서 Shift Resister의 段數를 크게 줄일 수 있는 方法이 있다. 한 例로 4trit의 回路는 2trit의 回路를 그림5. (a)와 같이 접속하면 간단하게 된다. 이때 상위 2trit에 對한 Shift Resister의 出力은 모두 入力으로 되돌려 보내진다. 그림5. (b)는 이 回路의 clock pulse pattern을 나타낸 것이며, 81개의 pulse가 周期的으로 반복된다.

SR1으로부터의 出力은

$$\left(\frac{2}{3}f\right) \cdot R_3(2,2) + \left(\frac{2}{9}f\right) \cdot R_2(2,2) \quad (12)$$

SR2, SR3, SR4로부터의 出力은 各各 다음과 같다.

$$\left(\frac{1}{3}f\right) \cdot R_3(1,1) + \left(\frac{1}{9}f\right) \cdot R_2(1,1) \quad (13)$$

$$\left(\frac{2}{27}f\right) \cdot R_1(2,2) + \left(\frac{2}{81}f\right) \cdot R_0(2,2) \quad (14)$$

$$\left(\frac{1}{27}f\right) \cdot R_1(1,1) + \left(\frac{1}{81}f\right) \cdot R_0(1,1) \quad (15)$$

### 5. 實驗 및 結果檢討

3 値 inverter에는 CD4007을 Shift Resister 또는 MC14014를 使用하였으며, 4081, 4001등의 게이트를 使用하여 그림4. (a)의 回路를 構成하였다. 또 clock pulse 發生回路를 그림6과 같이 設計하였는데, 여기서 8段 Shift Resister로 Serial in Paralell out形의 MC14015를 使用하고 4002, 4069, 4073등의 게이트

를 사용하여 實驗回路를 構成하였다. 論理값으로 0V(0), 4V(1), 8V(2)를 使用하였기 때문에 電源으로서는  $V_{DD}=8V$ ,  $V_{SS}=0V$ 를 印加하였다.

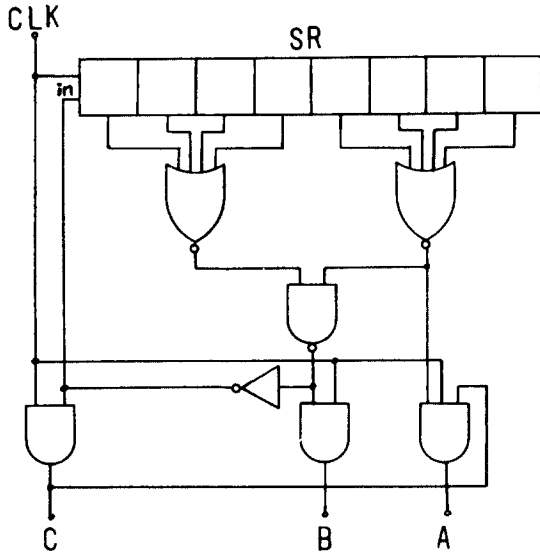


그림 6 그림 4. (b)의 Clock Pulse 發生回路  
Clock Generator for Fig. 4. (b)

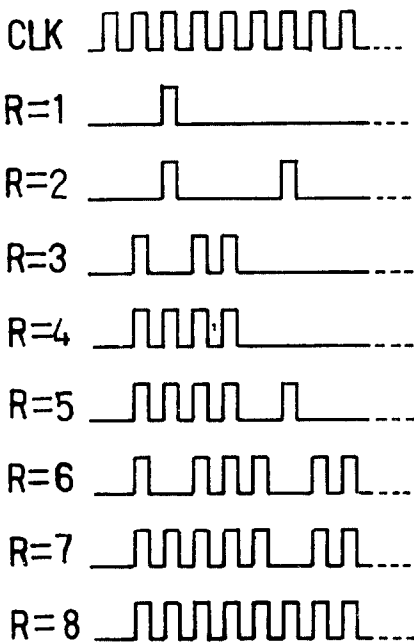


그림 7 各 Rate 入力에 따른 出力 pulse 分布  
Output Pulse Distribution for Various Rate Input.

그림 6.의 回路에서 伝播遲延問題로 glich현상이 發生하기 때문에 이것을 補償하고자 AND게이트의 入力에 buffer를 삽입하여 遲延時間을 減제 하였다.

Rate入力を 여러가지 값으로 하였을 때의 出力 波形은 그림 7에 나타낸 바와 같이 매 9개의 clock pulse마다 R개의 出力pulse가 나타나는 것을 알 수 있었다. 各 素子들에 分布하고 있는 入力 容量 때문에 高周波帶에서는 pulse의 모양이 다소 찌그러지지만, rise time과 pulse幅面에서 볼때 4MHZ 이상에서도 잘 動作하였다.

이 實驗을 通하여 얻은 結果를 보면 本 論文에서 提案한 Shift Resister Rate Multiplier는 高速으로 動作할 수 있다고 판단되지만, Shift Resister의 最高動作 周波數에는 약간 미치지 못하였다. 이것은 clock 발생회로와 Rate Multiplier회로의 各 게이트에서 생기는 伝播遲延 때문일 것으로 생각된다.

## 6. 結 論

3值 計數器를 使用한 Rate Multiplier의 動作速度는 느리지만 clocking이 간단한 반면에 Shift Resister Rate Multiplier는 高速으로 動作할 수 있으나 clocking이 약간 복잡하게 된다. 그러나 多重方式에 使用할 때에는 clock pulse 發生회로는 1개만 必要하므로 前者보다는 簡便 유효하며, 또 素子數는 약간 많지만 그 구조가 극히 간단하기 때문에 Shift Resister로 dynamic cell을 利用한다면 集積化할 때 차지하는 面積을 크게 줄여준다.

이 두가지 방식은 共히 出力 pulse의 分布가 均一하지 못한 것이 단점이지만 簡便한 設計를 要하지 않는다면, 制御, 測定, Digital Filtering 및 周波數 合成등 여러가지 用途에 使用될 수 있다.

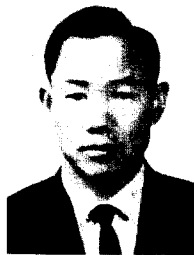
## 参 考 文 献

- (1) G. Epstein, "The Lattice Theory of Post Algebras", Trans. Am. Soc., 95, pp. 300~317, 1960.
- (2) V.C.V. Pratapa Reddy and K.P. Rajappan, "Decade Rate-Multiplier," Proc. IEEE, vol. 60 p. 759, June 1972.
- (3) A.R. Elliot, "A High-Speed Binary Rate-Multiplier," Proc. IEEE, vol. 59, pp. 1256-1257, Aug. 1971.
- (4) R.M.M. Oberman, "A Flexible Rate-Multiplier Circuit with Uniform Pulse Distribution Outputs," IEEE Trans. Comput., vol. C-21, pp. 896-899, Aug. 1972.
- (5) W.H. Ninke and G.R. Ritchie, "Shift Resister Binary Rate-Multipliers," IEEE Trans. Comput., vol. C-26, pp. 276-278, Mar. 1977.

- (6) H.T. Mouftah, K.C. Smith, and Z.G. Vranesic, "Ternary Rate-Multipliers", IEEE Trans. Comput., vol. C-29, pp. 929-931, Oct. 1980.
- (7) S.Y.H. Su and A.A. Sarris, "The Relationship Between Multivalued Switching Algebra and Boolean Algebra Under Different Definitions of Complement", IEEE Trans. Comput., vol. C-21, pp. 479-485, May 1972.
- (8) D.C. Rine, "Computer Science and Multiple-Valued Logic Theory and Applications", North-Holland Inc., 1977.
- (9) H.T. Mouftah and I.B. Jordan, "Design of Ternary COS/MOS Memory and Sequential Circuits", IEEE Trans. Comput., vol. C-26, pp. 281-288, Mar. 1977.



黄仁浩(In Ho HWANG) 準会員  
1958年3月15日生  
1980年2月：瀋陽大学校工科大学通信工  
学科卒業  
1980年3月～現在：中央大学校大学院電  
子工学科碩士課程在  
学中



沈壽輔(Soo Bo SIM) 正会員  
1931年5月30日生  
1958年9月：神奈大学校工科大学卒業  
1981年8月：全北大学校大学院博士課程  
修了(工学博士)  
1970年5月～1975年8月：韓国航空大学  
助教授  
1975年8月～1978年8月：瀋陽大学校工  
科大学副教授  
1978年8月～現在：中央大学校工科大学  
電子工学科教授