

珪酸鹽 알루미늄 鑛으로부터 알루미늄 抽出에 관한 研究

申柄湜·孟中在
漢陽大學校 工業化學科
(1981年 8月 6日 接受)

Alumina Extraction from Aluminium Silicates

Byung-Sik Sin and Jung-Jae Maeng

Dept. of Industrial Chem. Hanyang Univ.

(Received August 6, 1981)

ABSTRACT

The extraction of Al_2O_3 from the baked mixture of grinded aluminium silicates with H_2SO_4 and required heating energy for the baking process has been investigated.

The extraction ratio of Al_2O_3 from baked kaolin and alunite being mixed with 70-80% F_2SO_4 at $120^\circ C$ for 3 hours was more than 90%, the yield was based on alumina component in the ore by extracted with water.

The required heating energy was 1782 cal/300 gr (Alunite), that is, when alunite ore treated with equivalent amount of 80% H_2SO_4 , also left it for 75 minutes at $120^\circ C$, The required heating energy was 22,553 cal/203 gr (Alunite) when the above sample was heated again at $150^\circ C$ for 2 hours.

緒 論

金屬알루미늄은 比重이 적고 녹슬지 않으므로 航空機, 建築, 自動車, 家庭用器具 심지어는 飲料水 罐 등 여러 産業分野에서 鐵鋼에 뒤이어 廣範圍하게 應用되는 多用途의 金屬이고 그 需要가 날로 增加하여 1980년에는 自由友邦國家에서의 需要량이 1800 萬톤¹⁾에 달하고 있어 그 原料가 되는 Al_2O_3 는 理論적인 計算에서 3400萬톤이 된다 그뿐 아니라 Al_2O_3 는 高溫에서 優秀한 機械的 電氣的 性質과 化學적으로 安定성이 커서 電氣工業材料, 無機材料로 그 用途는 一層 增加趨勢에 있다.

前報¹¹⁻¹⁴⁾에서 記述한 如와 같이 自然界에 埋藏된 Al_2

O_3 含有 鑛物은 不純物의 種類 및 含有量이 一定치 않으므로 이들을 原料로한 Al_2O_3 製造方法이 많이 研究⁽²⁻¹⁰⁾되었고 가장 經濟적인것은 眞實의 Bauxite를 原料로한 Bayer process이나 이 方法에 適用시킬수있는 良質의 Bauxite는 全世界의 一部地域에 偏在 埋藏되어 있고 Al_2O_3 의 需要增加로 因하여 漸次 缺乏되어가고 있다 따라서 Bauxite 以外의 鑛石으로부터, 알루미늄 製造의 必要性이 切實하게 要求되자 이에 對한 研究가 다시 活潑히 進行되고 있다.

우리나라에는 質 如何를 不問하고 Bauxite 埋藏은 尠 無 없고 高珪酸質 알루미늄 鑛인 高嶺土와 明礬石이 國內에 多量으로 埋藏되어 있으므로, 本人은 이를 原料로 알루미늄 製造를 研究하였고 그 結果를 이미 發表하였

다(11-14). 이를踏述하면 高珪酸質鑛物은 알칼리處理法인 Bayer process에는 適用되지 못하므로 黃酸處理法을 採하였으며 高嶺土 및 明礬石을 黃酸으로 處理하여 알루미늄과 鐵이 抽出된 溶液에 黃酸암모늄을 넣어 明礬結晶을 晶出시키고 여기에서 얻어진 明礬을 다시 물에 溶解시키고 攪拌하면서 암모니아 雰圈氣에서 加水分解시켜 알루미늄成分을 Gibbsite 結晶으로 折出し켰다.

이 實驗에서 良好한 結果가 얻어졌으므로 工業化를 目的으로 擴大시켜 ① 高嶺土 및 明礬石의 黃酸抽出 ②

脫鐵 ③ 加水分解의 3 工程으로 나누어 Beach Scale test 를 計測하고, 本 研究에서는 黃酸抽出의 裝置構造, Energy balance 및 濾過速度에 對한 것을 檢討하고 그 結果를 報告한다.

實驗方法

2-1 試料

本 研究에 使用한 試料는 河東産 淡紅色 高嶺土와 全南 玉埋山産 明礬石을 各各 100mesh체를 通過하도록 粉碎한것을 使用하였고 化學組成은 다음과 같다.

Table 1. Analysis of Ores

Comp. / Ores	SiO ₂	Al ₂ O ₃	K ₂ O	Fe ₂ O ₃	CaO	MgO	SO ₃	H ₂ O	Ig.loss
Alunite	22.15	32.60	6.85	0.30	0.70	0.38	26.70	13.70	—
Kaolin	43.45	38.53	—	3.05	1.32	0.98	—	—	14.75

2-2 實驗裝置

基礎實驗으로 黃酸抽出率을 測定하기 위하여 各 試料를 黃酸과 混合하여 一定溫度로 加熱할 때는 Lab-Heat Muffle furnace를 使用하였고, 反應熱測定, 濾過速度測定 및 高嶺土 또는 明礬石과 黃酸混合物의 加熱爐는 Fig. 2, 3, 5에 圖示한 바와 같이 組立, 使用하였다.

2-3 實驗

A. 試料의 黃酸抽出

蒸發건조에 各 試料 10.0gr를 取하여 70~80 H₂SO₄을 當量 넣어 잘 混合한 것을 電氣爐에 넣어 120°C로 1 時間 加熱한 다음, 冷却하여 10mesh체를 通過하도록 粉碎한다 이것을 150°C로 固定시킨 電氣爐에 넣어 다시 加熱하고, 꺼내 冷却한다. 그 中 一定량을 取하여 分析하고 加熱時間에 對한 抽出率을 算出하였다.

B 反應熱 測定

高嶺土 또는 明礬石을 黃酸處理할 때, 그 反應熱 測定은 Fig.2와 같은 裝置를 使用하였으며 이때 可及的 誤差를 줄이기 위하여 20°C의 air bath中에서 實驗하였다. 뚜껑이있는 유리容器에 各各 一定量의 高嶺土와 明礬石을 넣고, 여기에 體積의 1.5배에 該當된 80% H₂SO₄을 넣어 잘 混合한 것을 加熱爐(A)에 넣고 昇溫速度 0.9~1.1 °C/min로 120°C까지 加熱하는 데 所要되는 電力을 推算電力計로 計測하고 內容物은 바로 꺼내 蒸溜水가 들어있는 Beaker에 넣어 浸出濾過하여 分析하고 反應率을 計算하였다. 다음 유리容器 및 上記實驗에서 使用된 同量의 高嶺土, 明礬 및 黃酸을 各各 유리容器에 넣은 것을 加熱爐에 넣어 同一한 條件으로 實

驗하고 얻어진 電力量을 計測하여 反應熱 算出의 基礎資料로 하였으며, 또 上記實驗에서 可能한 限 誤差를 減小하기 위하여 容器 및 試料는 0°C로 冷却된 것을 使用하였다.

C 濾過速度

150°C로 一定時間 加熱해서 얻어진 試料 卽 3-1에서 얻어진 試料, 一定量을 Beaker에 取하고 5배의 물을 넣어 30分間 加熱浸出시킨 것을 Fig.3의 (b)에 넣고 減壓 濾過하여 一定容積의 濾液이 濾때까지의 時間을 測定하여 黃酸의 濃度 및 加熱時間에 對한 濾過速度를 比較하였다. 이때 液高를 一定하게 維持하기 위하여 Fig. 3의 (a)에 蒸溜水를 넣어둔다.

D. 反應爐에서의 加熱試驗

實驗(1)에서 얻어진 結果를 基礎로 高嶺土 및 明礬石 試料中의 Al₂O₃를 抽出하기 위한 黃酸處理工程에서 에너지 所要量을 알기 위하여 다음과 같은 實驗을 하였다.

a. 明礬石 및 高嶺土 各 30.0g에 當量의 80% H₂SO₄를 넣어 混合한 것을 Fig. 2의 (A)에 넣고 120°C까지는 昇溫速度 約 2.6~2.8°C/min로 加熱하고, 120°C에서 75分間 同溫으로 維持시키기 위한 電力 供給量을 測定하였다. 그러나 120°C로 分間 維持시킬 때 高嶺土에서는 급작스럽게 140°C까지 上昇되는 현상이 나타나고 一定溫度로 維持시킬 수 없어 Fig. 2의 裝置를 쓰는 實驗誤差가 많을 것으로 생각되어 測定을 포기하였고, 120°C까지의 加熱實驗만을 實施하였다.

b. 上記한 바와같이 120°C에서 加熱된 高嶺土 및

明礬石의 黃酸處理物을 10mesh로 粉碎하고, 그 一定量을 取하여 150°C로 固定시킨 Fig. 5의 (A)에 넣고 2時間 同溫度로 繼續 維持시켜주었을 때의 電力量을 計測하고 또 그 內容物을, 濾로 浸出시켜 溶液中の Al_2O_3 를 分析하여 抽出率을 算出하였다.

結果 및 考察

3-1 試料의 黃酸抽出

高嶺土 및 明礬石에 黃酸을 넣어 混合하고 120°C로

加熱한 것을 물로 抽出하였을 때, 加熱時間 및 黃酸濃度에 對한 抽出效率은 Fig. 1과 같다. 卽 黃酸에 對한 抽出率은 時間이 長수록 增加되나, 黃酸濃도에 對한 것은 明礬石과 高嶺土에서 反對現象을 나타내고 있는데 그 理由는 究明키 어려우나 혹 高嶺土中에는 若干의 可溶成分이 含有되어있어 黃酸濃도가 컸을때는 溶解되기 어려운 黃酸칼슘의 生成에 原因이 있는 것이 아닌가 생각된다.

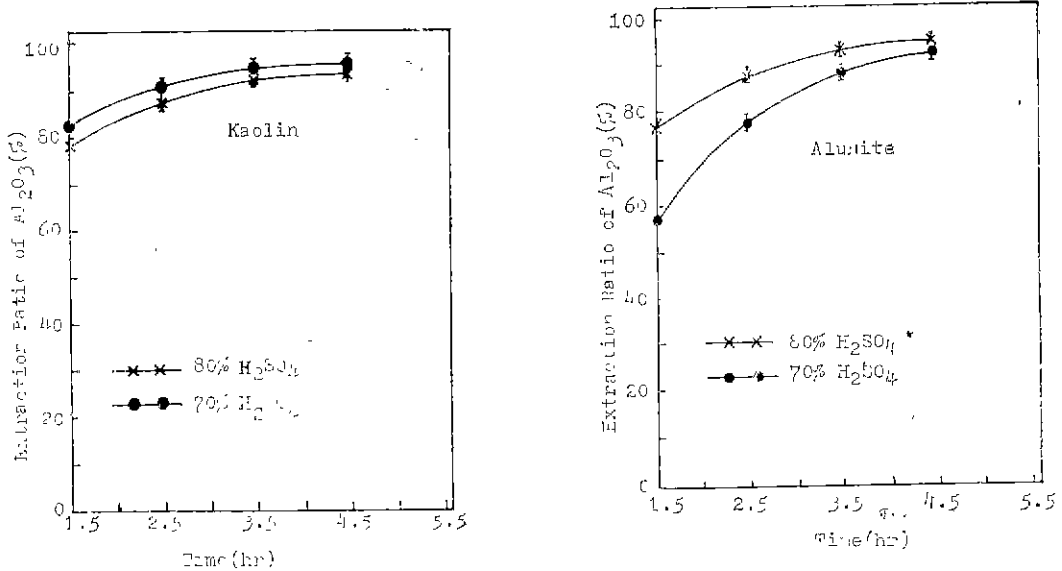


Fig. 1. Effect of Heating Time in H_2SO_4 soln. at 150°C

3-2 反應熱

80% H_2SO_4 에 各各 10.0g의 高嶺土와 明礬石을 넣어 잘 混合하고 0°C에서 1時間 放置한것을 Fig. 2의 (A)에 넣고 昇溫速度 0.9~1.1°C/min로 120°C까지될 때까지의 時間 및 電力所要量을 計測한 結果, 前者에서는 115分, 20,370J, 後者에서는 110分, 5,970J 이었다 한편 加熱된 것의 分析結果에서 反應率을 算出하고 高嶺土 및 明礬石 各 10.0g을 80% H_2SO_4 과 反應시켰을 때의 反應熱을 計算한 結果, 高嶺土에서는 6862cal 明礬石에서는 4371cal가 되었다. 여기서 高嶺土가 黃酸과 反應할때의 發熱量이 明礬石에서의 1.56倍程度크나 高嶺土의 主成分인 Halloysite⁽¹⁴⁾ 및 明礬石 $[KAl_3(3O)_3(OH)_6]$ ⁽¹⁵⁾의 D.T.A 試驗結果에서 볼 때, 高嶺土에서 吸熱 peak^(11,14)가 明礬石에 比하여 훨씬 큰데도 불구하고 發熱量이 高嶺土쪽이 크다는 것은 그 結晶構造에 起因하기 보다는 Al_2O_3 의 含有量에 起因되는 것으로 생각된다.

勿論 上記 實驗에서 80% H_2SO_4 에 礬石粉末을 混合한 것과 80% H_2SO_4 만을 120°C까지 加熱하는 때는 熱容量에 若干의 差異가 있을 것이고 正確한 數値라고는 할 수 없으나, 本 實驗은 工業化의 基礎材料를 얻기위한 것이므로 上記 數值를 利用해서 無妨할 것으로 생각된다.

3-3 濾過速度

相問의 分離는 化學工業에서 重要한 位置를 占有하고 있으므로 黃酸浸出物의 濾過速度를 比較 測定하기 위하여 Fig. 3과 같은 裝置를 使用하였고, 그 結果는 Fig. 4에 表示하였다. 이 그림에서 볼수있는 바와 같이 原礬과 黃酸 混合物의 加熱時間이 長수록 濾過速度가 느려지고 이는 反應이 進行됨으로써 原礬石 粉末이 一層 微粒化되는데 原因이 있다고 보며 黃酸의 濃도가 낮을수록 濾過速度가 느려지는 것은 礬石中에 含有된 有機物에 起因된다고 解釋된다. 卽 黃酸濃도가 클수록

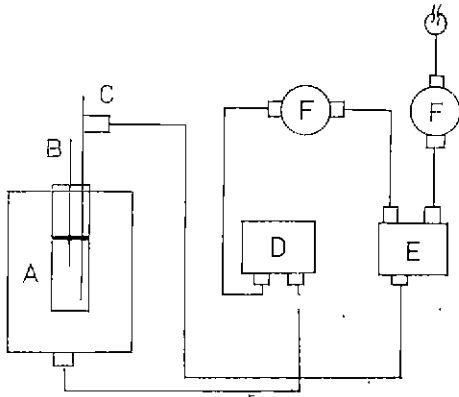


Fig. 2. Schematic Connection Diagram to Measure Yielded of Reaction Heat.

A: Furnace. B: Thermometer. C: Hg-temp. controller
 D: Electric current controller. E: Watt hour meter. F: Transformer.

黃酸의 脫水作用이 커서 鑽石中에 包含되어있는 有機物이 破壞되고 濾過紙細孔을 막히게하는 因子가 적어 지므로 濾過速度가 커지는 것으로 생각되며, 또 高嶺土에서의 濾過速度가 느리고, 黃酸濃度에 따른 差異도 明礬石에 比하여 크다는 것은 高嶺土中の 有機物 含有量이 크다는 것과도 一致한다. Fig. 1과 比較할 때 高嶺土에 對한 分解率과 濾過速度는 相反될 뿐 아니라 黃酸浸出液에서 晶出시킨 明礬의 加水分解에서 만들어질 Gibbsite 結晶 成률에도 영향을 가져올 것이므로 이들에 對한 相互關係는 一層 研究되어야할 것으로 생각된다.

3-4 反應爐에서의 加熱試驗

明礬石과 高嶺土 各 30.0g에 當量의 80% H_2SO_4 을 넣어 混合한 것을 Fig. 2의 (A)에 넣어 120°C까지 昇溫시킨 다음, 繼續해서 120°C로 75分間 持續시킬 때, 高嶺土에서는 溫度 調節이 어려웠고 급작스럽게 140°C까지 上昇되었다는 것은 反應速度가 커서 發熱量이 많은 때 原因이 있다고 본다. 그러나 明礬石에서는 120±3°의 一定溫度로 維持할 수 있었고, 이는 明礬石의 分子式으로 보아 Al_2O_3 의 1/3은 이미 黃酸鹽으로 存在하고 黃酸과 反應할 수 있는 Al_2O_3 가 적다는 點과 反應速度가 완만하다는 것을 意味하는 것으로 推測할 수 있으며 이때의 電力消費量은 7,470J이고, 이것을 熱量으로 換算하면 1782cal가 되며 이는 前記 反應熱의 14%가 된다.

또 上記 實驗에서 얻어진 試料을 100mesh체를 通하

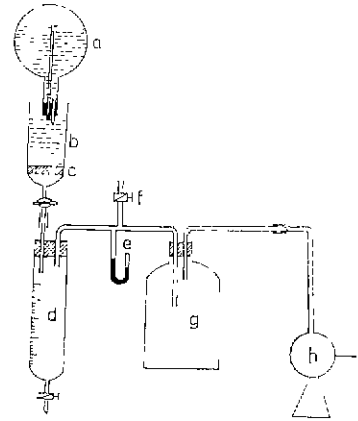


Fig. 3. Arrangement of Apparatus for Slurry Filtering Test.

a; water feeder. b; filter. c; precipitates. d; measuring cylinder. e; vacuum manometer. f; needle valve. g; vacuum trap. h; vacuum pump.

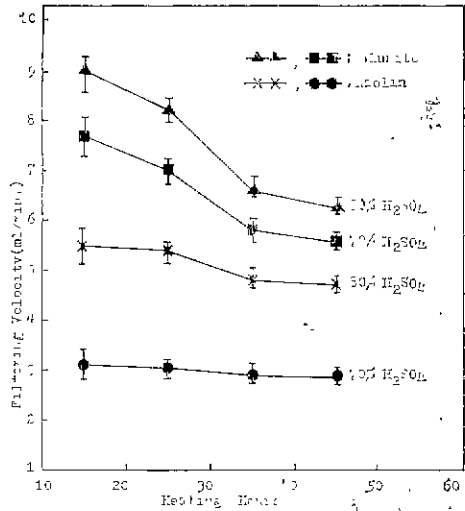


Fig. 4. Filtering Velocity of Slurry Dependent on the Concentration of Acid and Heating Hours.

도록 粉碎하고, 그中 200g를 150°C로 固定시킨 Fig. 5의 加熱爐에서 2時間 加熱시킬 때, 高嶺土 및 明礬石 試料에서의 所要電力量은 큰 差異가 있었고 各 96,600J, 94,500J였고 熱量으로 換算하면 23,054cal, 22553cal였으며 Al_2O_3 의 抽出率은 55.5% 및 95.0%가 되었다. 上記와 같이 供給熱量에 큰 差異가 없다는 것은 原料中の Al_2O_3 가 80% 以上 反應이 끝났다는데 起因하는 것

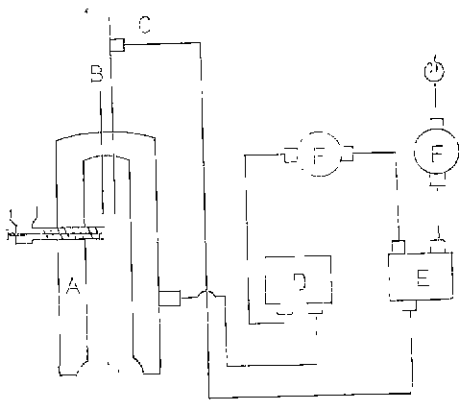


Fig. 5. Schematic Connection Diagram to Measure Yielded of Reaction Heat.
 A: Furnace. B: Thermometer. C: Hg-temp. controller D: Electric current controller. E: Watt hour meter. F: Transformer.

으로 본다. 本實驗에서 參考로 記錄해둔 것은 加熱爐의 構造 및 斷熱材料에 따라 供給熱量에 多少 差異가 生길 것으로 본다.

結 論

A. 高嶺土 및 明礬石을 炭酸과 混合하여 150°C로 加熱하고 Al_2O_3 成分을 물로 抽出할 때, 그 効率은 時間이 長수록 좋았으며 高嶺土에서는 80% H_2SO_4 에서보다 70% H_2SO_4 일 때가 좋았으나, 反對로 濾過速度는 80% H_2SO_4 일 때가 빨랐다.

B. 高嶺土 및 明礬石에 80% H_2SO_4 을 넣어 反應시킬 때, 그 反應熱은 前者에서는 3862cal/10.0g 後者에서는 4731cal/10.0g이었다.

C. 明礬石粉末을 當量의 80% H_2SO_4 과 混合하여 120°C까지 昇溫시킨 다음, 같은 溫度에서 75分間 維持시킬 때의 所要熱量은 1782cal/30.0g(Alunite)이었으며

또 上記 加熱된 物質을 10mesh로 粉碎하고 이것을 150°C로 固定시킨 加熱爐中에서 2時間 加熱하는데 所要되는 供給熱量은 22,553cal/200.0g (Alunite)였다.

參 考 文 獻

- 1) 大韓化學金屬試驗檢査所, 알루미나産業의 現況및 展望. 化學金屬生産技術 4, 53 (1980)
- 2) 井上義一, 永井彰一郎 明礬石에 關한 研究 52 176 (1949)
- 3) 有森 毅 滿洲産粘土類에서 純알루미나製造研究 日本工業化學雜誌 42 52(1939)
- 4) Henry J. L. and Kelly H. J. Preparation and properties of ultrafine high-purity alumina. *J. of Am. Ceram.* 48, 217 (1965)
- 5) Feren, Lazar et al. Treatment of aluminate dizester liquor U. S. P. 3,738,411 (1973)
- 6) Slevens et al. Method of treating alunite ore U. S. P 3,890,426 (1975)
- 7) William M. Fish et al. Extration of alumina from bauxite, U. S. P 3,681,013 (1973)
- 8) 西田廣三 Aluminium production process 日本化學工業 2, 206 (1972)
- 9) 鈴木 篁 礬土物質로부터 알루미나製造研究 日本工業化學雜誌 15, 302 (1953)
- 10) 李熙哲, 仝永哲, 李益春, 燃燒 alunite 粉末과 담모늄鹽 緩衝溶液과의 不均一反應 19. 381 (1975)
- 11) 申柄湜, 金冕燮, 明礬石의 利用에 關한 研究 化學工學 17, (179 (1979)
- 12) 申柄湜, 金冕燮, 明礬石의 利用에 關한 研究 化學工學 18, 101 (1980)
- 13) 申柄湜, 金冕燮, 明礬石의 利用에 關한 研究 化學工學 19, 41 (1981)
- 14) 孟中在, 金哲周, 申柄湜, 高嶺土로 부터 알루미나 抽出에 關한 研究 藥業學會誌 17, 35 (1980)