

半導體式 Chopper 를 利用한 精밀 直流 增幅器의 設計

金 源 麒

= Abstract =

Precision DC Amplifier Design using Semiconductor Chopper

Won-Ky Kim

The important parameters of DC amplifier, which is widely used for the medical and engineering fields, are input offset voltage and temperature drift. Chopping amplifier reduces approximately 10% the parameters changing than monolithic operational amplifier.

In this study, a chopping amplifier with semiconductor chopper is designed and tested, this chopper is realized by CMOS analog switch and timing circuits.

The test results approve that designed amplifier is suitable for precision instrument DC amplifier.

1. 序 論

醫學, 工學 등 여러 分野에서 測定하고자하는 大部分의 파라미터, 즉 溫度, 壓力, 濃度, 變位, 荷重 등을 效果的으로 測定 또는 記錄하기 위하여 트랜스듀서를 使用하여 電壓 또는 電流로 變換시키고, 變換된 파라미터는 直流 또는 100 Hz 이하인 底域 周波數 成分이므로 DC 增幅器를 使用하여 增幅하여야 한다.

DC 增幅器는 여러가지 方法으로 構成할 수 있는데, 첫째로 monolithic operational amplifier를 利用하는 方法이다. 現在의 반도체 技術로서는 入力 offset 電壓이 1 mV, 溫度變化가 5 μ V/°C 정도이므로¹⁾ 더욱 精密度가 필요할 경우에는, 둘째로 초-핑 方法을 利用하여 하이브리드(hybrid) 또는 디스크리트(discrete)로써 DC 增幅器를 구성한다. 이 方法은 回路가 다소 복잡해 지지만 入力 offset 電壓 및 溫度變化를 첫째 경우보다 1/10로 감소시킬 수 있다.

本 論文에서는 반도체 초퍼를 利用한 DC 增幅器를 일반적으로 使用하고 있는 部品으로 設計하였으며, 性能을 測定한 結果 및 問題點에 대하여 記述하였다.

2. Chopping 增幅器의 原理 및 理論

直結 增幅器에서 問題되고 있는 入力 offset 電壓과 溫度變化에 대한 影響을 감소시키기 위하여 DC 信號를 여러가지 方法으로 變調시켜 AC 增幅器를 통하여 增幅한 다음, 다시 DC 信號로 變換시키는 方法을 使用한다.

초-핑 增幅器는 入力단에서 기계식 또는 반도체를 利用한 스위치 및 트랜스로 平衡變調器를 構成하여, DC 信號를 AC 信號로 變換시켜 增幅한 후 다시 復調하여 增幅된 DC를 얻는 方法이다.²⁾ 기본원리는 그림 1에서 스위치의 狀態가 "up"일때에 入力信號 EB는 트

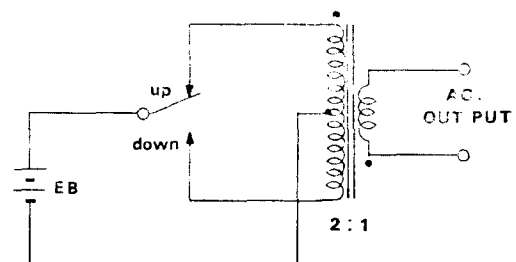


그림 1. 트랜스 결합 양파변조
Fig. 1. A transformer-coupled full wave modulator

<1981. 4. 27 접수>
연세대학교 의과대학 의용공학과
Dept. of Medical Eng.
Yonsei University, College of Medicine

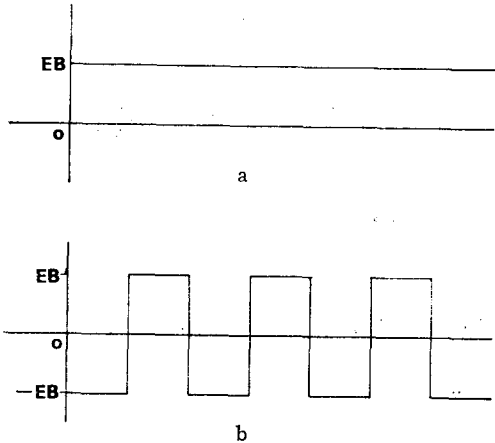


그림 2. a) 입력신호파형, b) 변조된 신호파형
Fig. 2. a) Input signal, b) Modulated signal

동기되어 동작해야 하고 스위칭주파수는 平衡變調器原理에 의해 入力信號의 최대주파수보다 2배이상 되어야 한다.³⁾

3. 設 計

앞절에서 說明된 초퍼 增幅器를 반도체 초퍼로써 DC 增幅器를 構成하기 위한 設計仕樣을 다음과 같이 設定하고 초퍼 및 能動濾波器를 設計하였다.

DC 增幅器의 設計仕樣

- ① DC gain: 90 dB 이상
- ② DC drift: $0.5 \mu\text{V}/^\circ\text{C}$ 이하
- ③ Long term DC drift: $3 \mu\text{V}/\text{Hour}$ 이하
- ④ Cutoff frequency: 35 Hz 이상

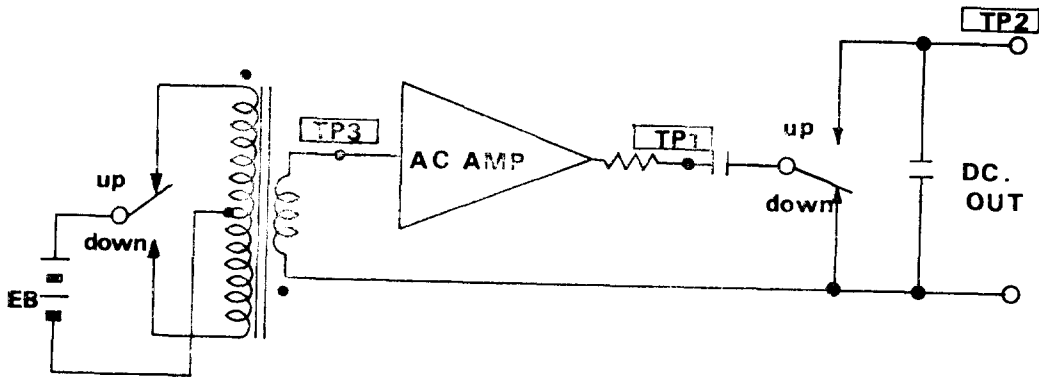


그림 3. 양파 변조 및 양파복조
Fig. 3. A full-wave modulator and voltage-doubler demodulator

랜스의 中間단자와 up 단자에 인가되어 2次卷線에서는 逆方向의 電壓이 발생하고, 스위치 상태가 “down”일 경우에는 트랜스의 中間단자와 down 단자 사이에 인가되어 2次卷線에는 正方向의 電壓이 유지되어서 AC 성분 信號로 變化시킨다. 트랜스의 中間단자와 “up”과 “down”단자를 일정한 주기로 계속 스위칭시키면 그림 2에서와 같이 DC 入力信號는 平衡變調된 AC 信號로 換變된다.

變換된 信號는 주위온도 및 전원전압의 영향이 적은 AC 增幅器에 의해서 增幅된 후, 그림 3의 增幅器후단의 復調器에 의해 일반적인 電源回路의 배압정류 방식과 同一한 原理로 復調되어 그림 4와 같이 TP2에서 增幅된 DC 信號를 구할 수 있다.

이 경우 入力단의 스위치와 復調端의 스위치는 서로

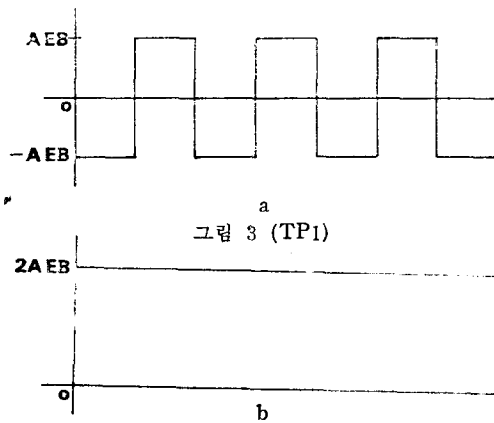


그림 4. a) 변조 및 증폭된 신호, b) 복조된 출력신호
Fig. 4. a) Modulated & amplified signal
b) Demodulated signal

1) 반도체 쇼퍼

本 研究에서 가장 중요한 부분인 쇼퍼는 일반적으로 mechanical vibrator 原理를 응용하여 동기된 2쌍의 스위치를 構成하는 方法으로, 電磁 coil 로써 접점을 스위칭하기 때문에 雜音이 發生되고, 부피가 클 뿐만 아니라 수명이 짧다.

이러한 문제점을 개선하면서 저렴한 가격으로 국내에서 쉽게 구할 수 있는 CMOS analog 스위치와 logic 回路를 利用하여 반도체 쇼퍼를 그림 5의 계통도와 같이 構成하였다.

먼저 clock 발진기를 CMOS NAND gate 로써 構成

하였는데 그 回路는 다음 그림 6와 같다.⁴⁾

Clock 주기 T는

$$T = -RC(V_{TR} - V_{DD} - V_{TR}) / (V_{DD} + V_D)^2$$

단, V_{TR} ; Transfer voltage

V_{DD} ; DC supply voltage

V_D ; Diode forward voltage

Clock 주기를 0.25 ms (4 KHz)로 정하고 V_{DD} 가 12 V 일때 위식에 의해서 저항 R을 22 K Ω 으로 가정하면 C는 0.0089 μ F 로 계산된다.

Clock 信號를 binary counter 로 5 stage 분주하면 반도체 쇼퍼의 스위칭 주파수는 125 Hz 이 되고, D-flip flop 出力 및 스위칭 波形은 각각 그림 7과 같다.

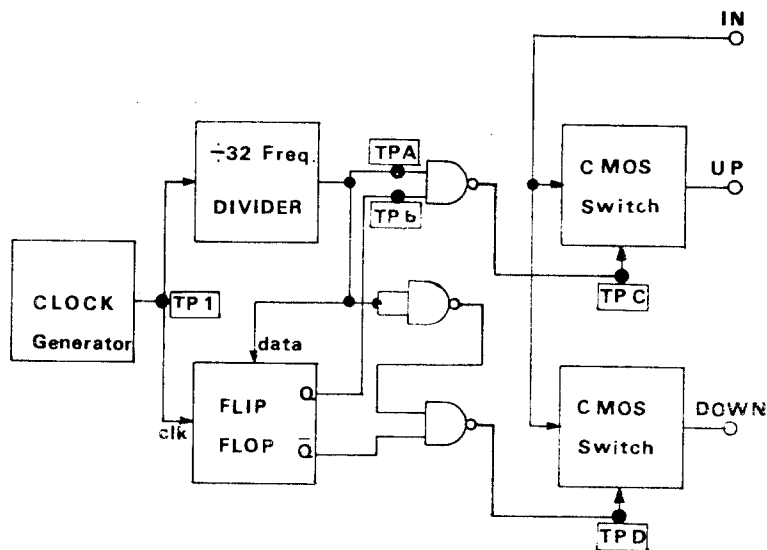


그림 5. 반도체 쇼퍼 계통도

Fig. 5. Block diagram of electronic chopper

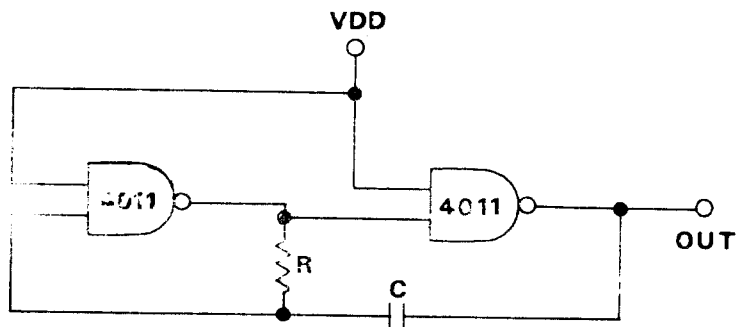


그림 6. CMOS 클럭 발진기

Fig. 6. CMOS clock generator

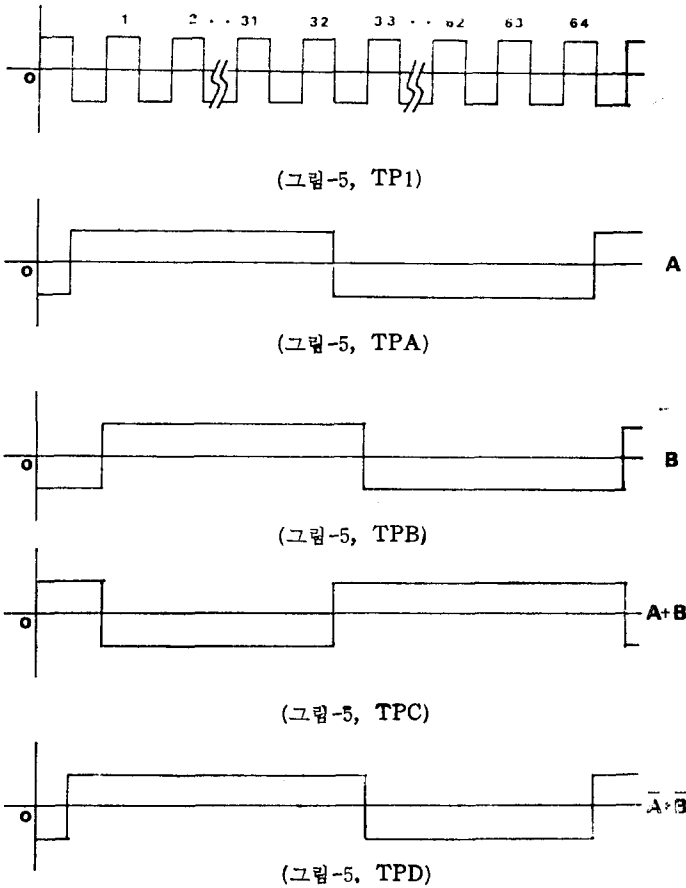


그림 7. 전자 초퍼의 시간관계
Fig. 7. Time chart of electronic chopper

그림 3의 TP-3에서 DC 入力信號를 초핑한 出力波
形은 그림 8과 같은 형태로 표시할 수 있고, 여기서
위상이 반전될 때 clock 주기의 1/2時間동안 電壓이 쪼
으로 떨어지게 한 이유는 스위칭되는 동안 트랜스의 1
次卷線에서 發生되는 역기전력을 제거시키기 위하여
스위치가 “up” 위치에서 “down” 위치로 移動할때 접점
모두가 clock 주기의 1/2時間 동안 단락되어지게 되어
있다.

2) 低域濾波器

本 研究에서는 초핑 周波數 100 Hz 부근의 낮은 周
波數이어서 復調한 후 효과적인 DC 電壓을 재생하기
위해 그림 9와 같은 second-order 低域濾波기를 復調器
다음단에 使用하였다.⁵⁾

그림 9에서 增幅器의 移得을 무한대로 가정하면 전
압전달함수는,

$$\frac{V_o(s)}{V_i(s)} = \frac{-1/R_1 R_3 C_2 C_5}{S^2 + (S/C_2)(1/R_1 + 1/R_3 + 1/R_4) + 1/R_3 R_4 C_2 C_5}$$

여기서 DC 移得을 H_0 , 고유주파수를 f_0 , damping
factor 를 α 라고 할때 이들의 관계식은,

$$H_0 = R_4/R_1$$

$$f_0 = 1/2\pi (1/R_3 R_4 C_2 C_5)^{1/2}$$

$$\alpha = \sqrt{C_5/C_2} (\sqrt{R_3/R_4} + \sqrt{R_4/R_3} + \sqrt{R_3 R_4/R_1})$$

각 소자값을 구하기 위하여

$$f_0 = 50 \text{ Hz}, \alpha = 0.8,$$

$$R_1 = R_4 = R_3 = 220 \text{ K}\Omega \text{로 정하면}$$

$$C_2 = 0.056 \mu\text{F},$$

$$C_5 = 0.0039 \mu\text{F} \text{로 계산된다.}$$

4. 製作 및 實驗結果

變調된 信號를 增幅하는 AC 增幅器는 그림 10과 같

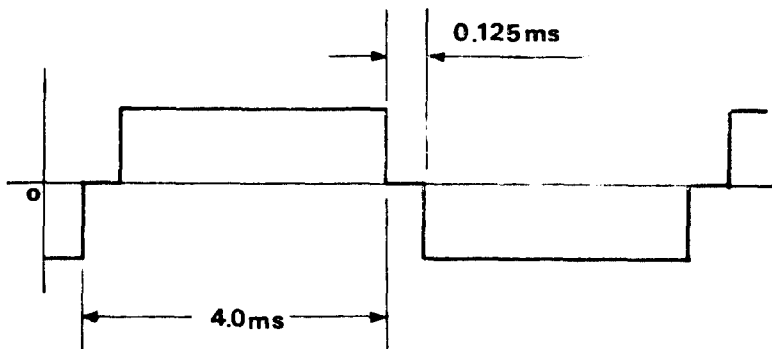


그림 8. 변조된 입력신호 (그림 3. TP3)
Fig. 8. Modulated input signal

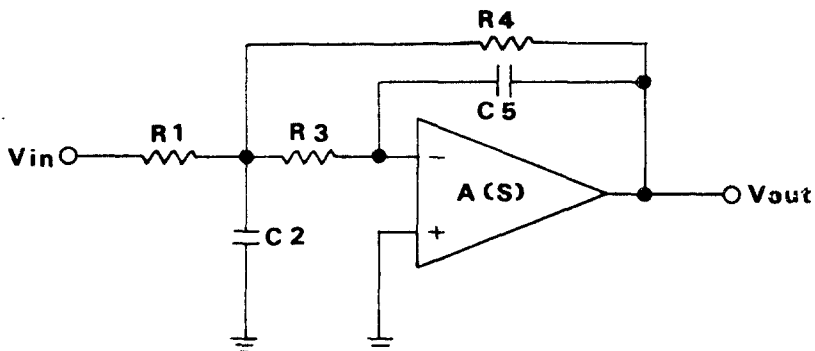


그림 9. 저역 여파기
Fig. 9. Low pass filter

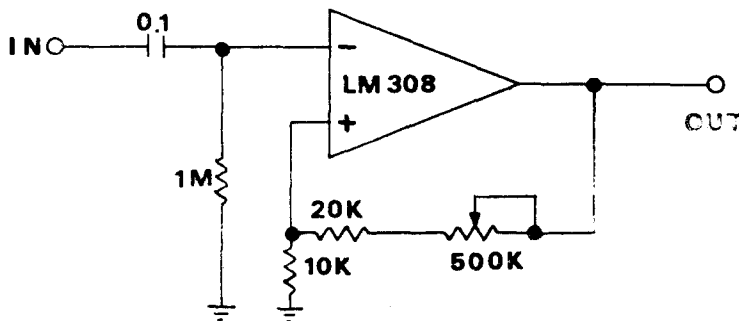


그림 10. AC 증폭기 회로
Fig. 10. AC amplifier circuit

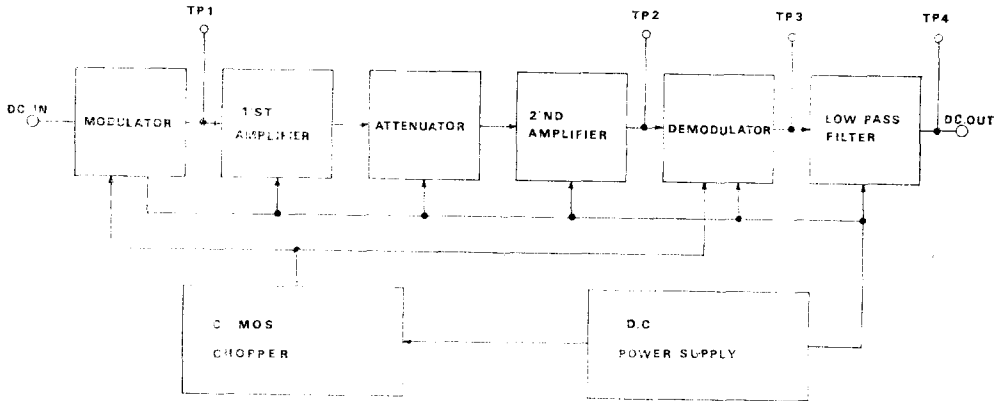


그림 11. 반도체 쇼퍼를 사용한 DC 증폭기 구성도
Fig. 11. Block diagram of DC amplifier with CMOS electronic chopper

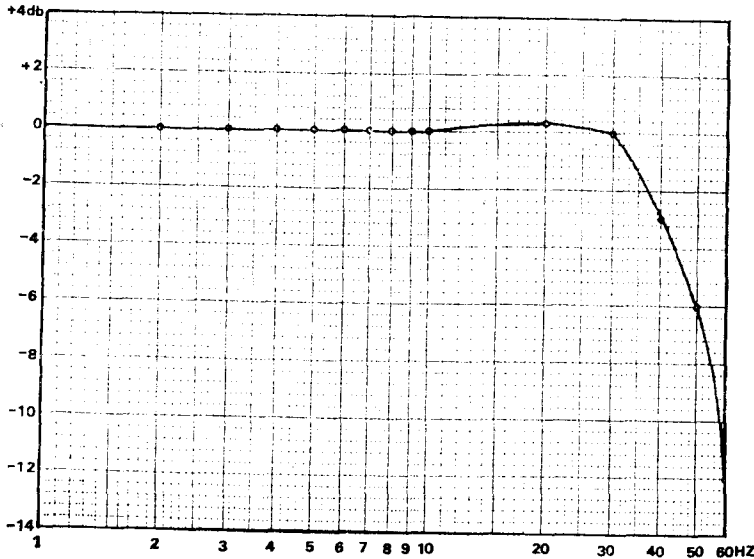


그림 12. 주파수 특성
Fig. 12. Frequency response

이 OP를 사용하여 non-inverting 방식으로構成하였고
입력트랜스는 기계식 쇼퍼에서 사용하는 것을 그대로 사용했는데, 여기서 移得을 40 dB로 얻을 수 있었으므로, AC增幅器를 2단으로 直結하여 綜合移得이 90 dB 이상되게 하였다.

반도체 쇼퍼를 사용한 DC增幅器의 전체적인 계통도는 그림 11과 같고, 사진 1은 製作完成된 DC增幅器의 사진이다.

製作된 DC增幅器에 대해서 다음과 같은 特性을 測定하였다.

사진-2에서는 계통도의 TP1~TP4에서 관측되는 波形的의 사진이고, 그림 12는 綜合的인 周波數特性을 測定한 것이다.

DC增幅器에서 가장 중요한 要素는 溫度變化에 대한 offset電壓의 變化로 恒溫操를 使用하여 主위溫度가 0°C, 19°C, 45°C일때 DC drift는 그림 13과 같고 그림 14는 장시간(1時間 이상) 동작 시켰을때 DC drift이다.

測定된 data로부터 중요한 사항을 다시 정리하면,

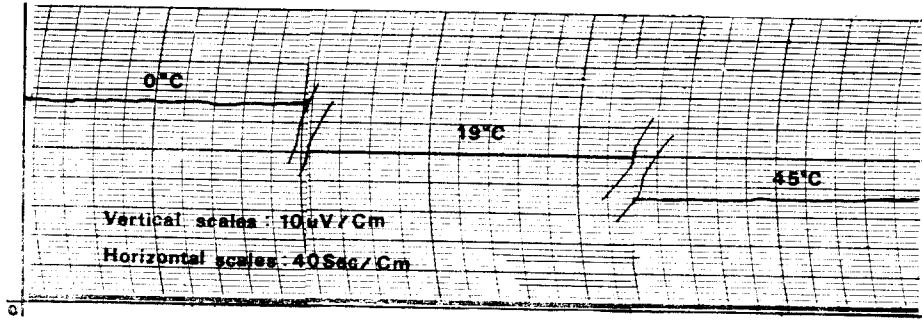


그림 13. DC 드리프트
Fig. 13. DC drift

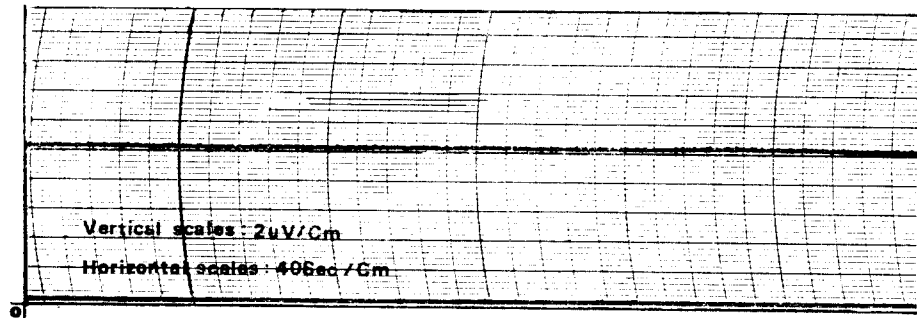


그림 14. 장시간 드리프트
Fig. 14. Long term drift

DC gain 100 dB
DC drift: $0.42 \mu\text{V}/^\circ\text{C}$
Long term DC drift: $0.2 \mu\text{V}/\text{Hour}$ 이하
Cut off frequency: 40 Hz
Noise: $0.2 \mu\text{V}_{p-p}$ 이하

使用하는 電子裝備는 電氣的인 isolation 이 必要하므로 入力 쇼퍼단의 電源을 isolation 시켜 임상적으로 使用할 수 있는 isolation 增幅器에 應用할 수 있을 것이다.

5. 結 論

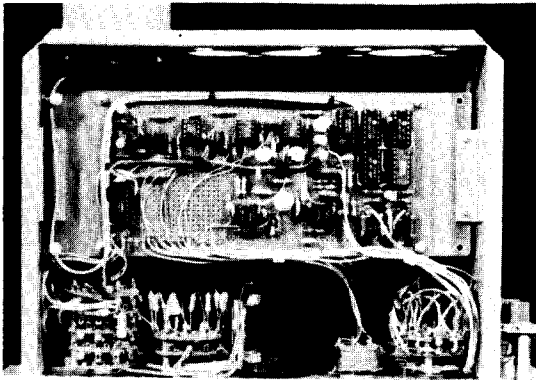
本 研究에서 일반적으로 손쉽게 구할 수 있는 部品을 利用하여 low temperature drift DC 增幅器의 製作이 가능하다는 것을 溫度變化 實驗結果를 통하여 立證하였다.

기계식 쇼퍼의 스위칭 周波數를 vibrator의 運動速度때문에 약 100 Hz 이상으로 높일 수가 없으나 반도체 쇼퍼는 거의 1 MHz 이상까지 스위칭이 可能하므로, 앞으로 ferrite 製質의 入力트랜스를 使用하여 스위칭 주파수를 20 KHz 정도로 높혀 增幅器의 대역폭을 확장시킬 뿐만 아니라 트랜스의 크기도 小形化시킬 예정이다.

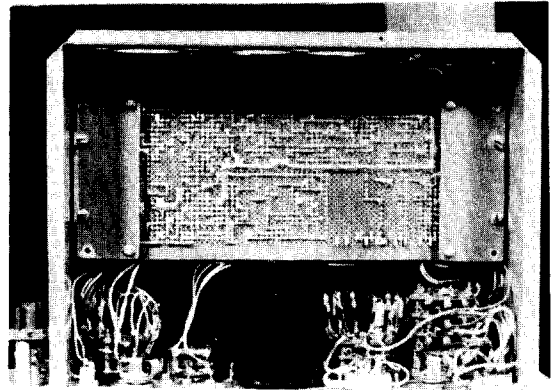
또한 심전도, 혈압측정기와 같이 人體에 連結하여

參 考 文 獻

- 1) *Supplement to General Catalog*, Burr-Brown Research Corporation, 1979.
- 2) *Ralph Morrison, DC Amplifiers in Instrumentation*, John Wiley & Sons Inc., pp.138-163, 1970.
- 3) B.P. Lathi, *Random Signals and Communication Theory*, pp 333-343, 1968.
- 4) *COS/MOS Integrated Circuits Databook*, RCA Corporation, pp.616~626, 1977°
- 5) Jerald G. Graeme & Gene E. Tobey, *Operational Amplifiers Design and Applications*, McGraw-Hill Book Company, pp.282-290, 1971.



Top view



Bottom view

사진 1. 제작된 DC 증폭기
Photo.1. The completed DC Amplifier

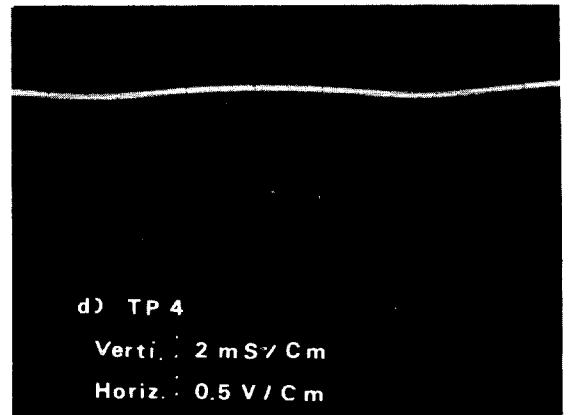
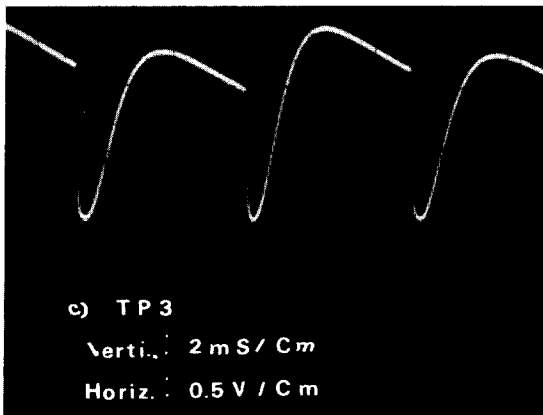
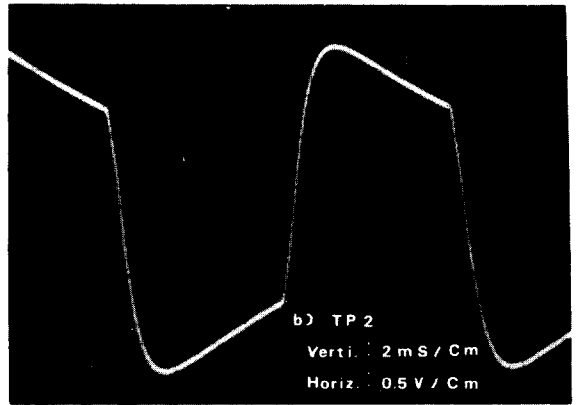
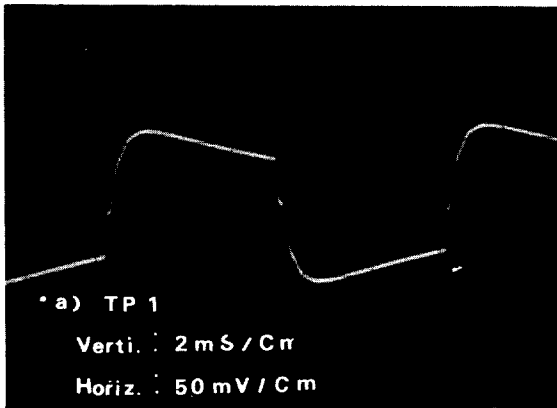


사진 2. a) 변조된 출력파형
b) AC 증폭된 출력파형
c) 복조된 파형
d) 증폭된 DC 출력파형

Photo-2. a) The modulated out waveform
b) The AC amplified out waveform
c) The demodulated waveform
d) The amplified-DC out waveform