

고 무 의 接 着 加 工

協 會 李 源 善 譯

1. 序 言

고무工業技術의 歷史는, Goodyear의 加黃法에서 始作하여, Dunlop의 Pneumatic 타이어의 發明, 그리고 有機加黃促進劑의 發明, 補強劑인 Carbon black의 利用, 有效한 老化防止劑의 發見, 天然고무의 性質과는 다른 새로운 合成고무의 開發 등 헤아릴 수 없을 정도의 많은 分野로 發展되어 왔다.

그러나, 이러한 技術開發段階에서도 가장 뛰어난 發明으로 볼 수 있는 것은 무엇보다도 고무와 他材料를 함께 使用하는 複合材料的 發想이다. 즉, 防振고무, 고무라이닝, 고무리브, 타이어 등이다. 接着이란 이들의 複合材料를 만드는 데 가장 重要한 技術 중의 하나이다. 여기서는 이들 중에서 특히, 고무와 金屬과의 接着을 다루어 보았다.

고무와 金屬의 力學的 物性에 있어서 가장 큰 差異는 彈性率이다. 이것을 Young 率과 比較해 보면 軟質고무는 1 MPa 정도이고, 金屬은 $10^4 \sim 10^5$ MPa 정도로 극심한 差異가 있다. 한편, 고무 彈性의 特徵이라고 할 수 있는 Poisson 比는 軟質고무가 0.46~0.49로 거의 0.5인데 대해, 金屬은 約 0.3이다. 이와같이 彈性的 性質이 서로 다른 材料끼리 堅固히 接着시킬 수만 있다면 工業의 價値가 클 것이라는 着想이 바로 고무-金屬 接着의 시초라고 볼 수 있다.

實은 硬質고무(에보나이트)를 中間層으로 하여, 軟質고무와 金屬의 接着에 처음으로 成功한 것이 1869年度 이었으므로 그 技術開發은 이미 1世紀 前의 일이다.

2. 고무와 金屬의 接着劑

過去에는 고무와 金屬의 接着에 있어서, ① 機械的으로 볼트를 죄는 方法, ② 에보나이트를 사이에 끼워 金屬(주로 鐵)과 接着하는 方法, ③ 金屬을 黃銅鍍金한 후 그 위에 고무를 붙이는 方法 등이 주로 利用되어 왔다. 이 중 ②와 ③은 只今도 Solid tire 나 고무롤(Rubber covered roll), Lining, Steel cord의 接着 등에 많이 利用되고 있다. 其後 이른바 接着劑로서 특이한 Cement 등이 開發되어 ① 環化 고무를 使用하는 方法, ② 鹽化고무, 鹽酸고무 등, 고무의 鹽素化合物을 使用하는 方法, ③ Isocyanate를 使用하는 方法, ④ Phenol 樹脂, 其他 合成樹脂를 使用하는 方法 등이 採用되어, 現在에는 고무와 金屬의 接着이라던 먼저 接着劑를 가리킬 정도로 接着劑全盛時代가 되었다.

(1) 고무의 極性和 接着劑의 極性

接着問題를 考慮할 때에는 먼저 接着劑와 被着劑間의 結合力을 생각해보지 않으면 안된다. 이 結合力은 크게 1次結合力과 2次結合力으로 나눌 수 있다. 1次結合이란, 앞에서 말한 黃銅鍍金法이나 Isocyanate 法과 같이 고무와 金屬이 直接 또는 接着劑를 넣어 化學的 反應으로 結合하는 경우를 말하며, 接着으로서는 가장 理想的인 方法이다.

한편 2次結合은 物理結合이라고도 하며 고무와 接着劑, 金屬間의 電氣的인 힘으로 結合된 상태를 말한다. 즉, 環化고무法, 鹽化고무法, Phenol 樹脂法 등 接着劑를 使用한 方法으로, 오

늘날 接着劑接着의 大部分은 이 2次結合力을 利用한 것이라고 볼 수 있다.

接着機構에서는 고무의 極性和 接着劑의 極性이 매우 중요한 뜻을 가지고 있다. 極성이 큰 物質은 그 化學構造中에 강한 極性基를 가지고 있으므로 물, 알콜, Ketone, Ester 등의 極性溶劑에 잘 溶解되며, 非極性物質은 Gasoline, Benzene 등의 非極性溶劑에 잘 溶解되는 性質이 있다.

고무의 極성은 그 分子構造나 혹은 溶劑에 對한 溶解性으로 簡單히 알 수도 있다. 例를 들면, Nitril 고무(NBR)는 Ketone이나 Ester에 溶解되기 쉬우므로 極성고무로 分類된다. 化學構造의 으로는 Acrylonitril의 -CN 基가 그 極성의 根源이므로 結合 Acrylonitril 量이 많은 것일수록 極성도 크게 된다. Chloroprene 고무(CR)도 Nitril 고무 만큼 強하지는 못하나 極성고무로 分類된다. 極성은 Chloroprene의 -Cl 基에 의한 것이므로 Ketone이나 鹽素化炭化水素에 잘 溶解된다. 그러나 天然고무(NR)나 Styrene Butadiene 고무(SBR), Butyl 고무(IIR), Ethylene-Propylene 고무(EPM, EPDM)는 極성이 매우 적어서 Ketone이나 Benzene과 같은 極性溶劑에는 溶解되지 않고 Gasoline이나 Ester와 같은 非極性溶劑에 잘 溶解되므로 非極성 고무로 分類되고 있다.

一般的으로 極성이 큰 것끼리는 그것만(2次結合力)으로도 充分한 結合力이 되는 경우가 많다. 그러나 極성이 작은 것은 接着相對가 極성이든, 非極성이든 2次結合力이 작으며 그것만으로는 充分한 接着力이 되지 못한다. 예컨대, Phenol 樹

脂, Epoxy 樹脂 등은 極성이 커서 NBR나 CR와 같은 極성고무와는 잘 接着되나, SBR, IIR, NR와는 잘 接着되지 않으며 Polyethylene이나 Teflon 등은 非極성이므로 다음에 說明되는 바와 같이 NBR이나 CR와 같은 極성고무에는 勿論, NR나 IIR 등의 非極성고무 등에 대해서도 充分한 2次結合力이 작용하지 않으므로 接着되기는 어렵다. 參考의으로 各種 고무와 樹脂의 相對的인 極성을 表 1에 表示한다. Polymer 및 溶劑의 極성에 대해서는 SP值(溶解度指數)로 바꾸어 생각할 수도 있다.

以上으로 接着에 크게 影響을 주는 한 因子로서 極성을 간단히 다루어 보았으나, 또 하나의 重要한 因子로서(實은 極성과 聯關이 매우 깊다) 接着劑와 被着劑와의 附着問題가 있다. 簡單히 結論만 말한다면, 被着劑의 臨界表面張力이 接着劑의 表面張力보다 클 것, 즉 被着劑의 表面이 接着劑에 잘 濕潤되어야 한다. Polyethylene이나 Teflon이 잘 接着되지 않는 것은, Polyethylene이나 Teflon의 臨界表面張力이 大部分의 接着劑의 表面張力보다도 작기 때문이다. 이 點을 解決하기 爲해서는 Polyethylene이나 Teflon의 表面을 酸化處理 등(極性基의 導入으로 보아도 좋다)으로 臨界表面張力을 크게 하여 잘 濕潤되도록 하든가, 아니면 接着劑에 界面活性劑 등을 加하여 表面張力을 낮추어 주지 않으면 안된다.

여기서 다루어온 고무의 極성이란, 原料고무 Polymer 自體의 極성이며, 그 외에 配合 고무에 對해서는 作業工程이나 各種配合劑의 影響을 받

<表 1> 各種 고무와 樹脂의 相對的 極性

	<고 무>	<樹 脂>	
↑ 高 極 性	弗素 고무	Cellulose	↓ 低 極 性
	Urethane 고무	Polyamide(nylon)	
	Vinyl Pyridine 고무	Phenol 樹脂	
	Acrylonitril Butadiene 고무	Epoxy 樹脂	
	Chlorosulfone化 Polyethylene	Acrylic Resin	
	Chloroprene 고무	Polyvinyl Chloride	
	Styrene Butadiene 고무	Polyvinyl Acetate	
	Butadiene 고무	鹽化 고무	
	天然고무, Isoprene 고무	鹽酸 고무	
	Ethylene Propylene 고무	Polystyrene	
	Butyl 고무	Polyethylene	
	Silicone 고무	Teflon(四弗化 Ethylene)	

는다. 예를 들면, NR은 素練하면 어느 정도 極성이 크게 되며, 또 Paraffin wax를 配合하면 極성이 低下되고, Cumarone 樹脂를 配合하면 極성이 增加된다.

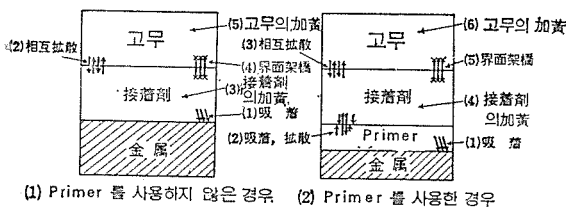
(2) 고무와 接着劑의 結合

天然고무나 SBR와 같은 非極性고무와 接着劑의 接着은 化學的인 結合이어야 하며, 一般적으로 이 結合에는 硫黃이 作用한다. 그 反應機構는 加黃과 거의 같다. 그러므로 이 反應을 원활하게 시키자면 接着劑中의 Polymer에 反應의 活性點인 不飽和結合, 또는 活性水素原子 등을 導入시켜야만 한다.

고무와 接着劑의 化學結合의 機構는 다음과 같이 硫黃의 反應速度에 따라 支配된다.

- ① 고무 속의 硫黃이 고무와 接着劑의 界面을 넘어 接着劑 속으로 移動하는 速度
- ② 고무의 加黃速度
- ③ 接着劑의 加黃速度
- ④ 고무와 接着劑의 界面에서 硫黃의 反應速度

이것을 圖示하면 그림 1과 같다. 이것을 보아도 알 수 있는 바와 같이 좋은 接着力을 얻자면 界面에서의 加黃速度가 接着劑나 고무의 加黃速度보다 커야만 한다. 일반적으로 硫黃을 많이 配合한 고무가 적게 配合한 고무보다도 接着力이 큰 것도 위에서 說明한 理由 때문이다. 어쨌든 위에서 말한 反應速度를 考慮하여 配合고무나 接着劑를 選擇하지 않으면 안된다.



〔그림 1〕 고무-接着劑 界面에서의 反應

고무의 加黃劑로는 硫黃外에도 Oxime, Amine, Peroxide 등이 使用되고 있으며, 또 接着系도 각 硫黃系에 맞는 것이어야 한다. 促進劑의 사용은 內部加黃과 界面加黃을 어느쪽을 더 活性化하느

나에 따라 定해지며, Carbon black이나 充填劑의 效果는, 그것이 加黃을 促進시키는 것인지 아니면, 遲延시키는 것인지 그 type에 따라 다르며, 또 可塑劑는 界面을 濕潤시키는 性質과 고무의 加黃을 다소 遲延시키는 性質이 있으므로 一般적으로 接着性을 向上시키게 된다.

接着劑는 고무에 대해서 親和性을 가지는 同時에 被着體인 金屬에 對해서도 親和性을 갖지 않으면 안된다. 接着劑와 金屬의 界面에서도 앞에서 말한 極性和 濕潤性質이 重要한 要因이 되며 一般적으로 極성이 크고 잘 濕潤되는 것이 接着性이 좋은 것이다.

(3) 接着條件

接着劑가 강한 接着力을 갖도록 하기 위해서는 다음과 같은 要因을 考慮하지 않으면 안된다.

- ① 接着劑 塗布表面의 潤滑性和 均一性
- ② 接着劑中의 Polymer의 分子量
- ③ 配合劑의 種類와 量
- ④ 溶劑의 種類
- ⑤ 被着體金屬表面의 性質

接着劑溶液에서 溶劑가 揮發되고 接着劑가 膜을 形成할 때에는 各급적 被着體表面 모양과 같고 均一한 膜이 되도록 하는 것이 좋다. 彈性이 큰 Polymer에서는, 堅固한 金屬表面에 대해서는 강한 物理的 接着은 되지않으나 接着劑의 流動性和 膜의 成形성이 向上되며 또 加黃時나 冷却時에 接着劑에 加해지는 Stress을 減少시키는 效果가 있다.

Polymer의 分子量은 클수록 內部凝集力이 크며, 分子量이 적을수록 附着力이 向上된다. 分子量은 主로 이 두 效果로써 決定되나, 化學的 接着의 경우에는 分子鎖가 긴 것이 反應의 活性點이 많으며 接着에는 有利하다고 한다.

配合劑에 관해서는 앞에서 說明한 바와 같이 硫黃의 反應速度를 考慮하여 擇하여야 한다.

物理的인 接着力은 使用되는 溶劑에 따라 좌우된다고 한다. 즉, 極性고무와의 接着에서는 無極性인 Benzene 보다 極性溶劑인 Ketone이나 Ester이 더 좋다고 한다. Ketone은 蒸發할 때 接着劑의 極性基를 蒸發面으로 向하게 하므로 接着

劑의 極性基가 極性고무쪽으로 配向하게 된다.

이와 反對로 Benzene 등의 無極性溶劑는 極性基를 蒸發面과 反對方向으로 向하게 하므로 接着性이 나쁘다. 그러나 化學的 接着인 경우에는 고무와 接着劑와의 反應은 極性溶劑보다 無極性溶劑에서 가장 잘 일어난다.

被着體인 金屬의 表面狀態도 또한 重要하다. 一般的으로 金屬表面에는 多少나마 不純物이 吸着되어 있으며 또 알루미늄이나 Stainless 鋼인 경우에는 보통 表面이 保護酸化層으로 被覆되어 있다. 이러한 金屬表面은 될수있는 限 物理的 또는 化學的方法으로 깨끗하게 하지 않으면 안된다. 왜냐하면 깨끗한 金屬表面은 高表面自由 에너지를 가지게 되어 강한 接着力을 갖게 되나 不純物이 있는 表面은 極히 低表面自由 에너지 밖에 갖지 못하여 接着性이 좋지 않기 때문이다.

金屬의 表面自由에너지를 크게 하여 接着劑와 金屬間의 界面自由에너지를 작게 하는 것이 接着의 重要的 要點이다.

3. 接着劑의 使用方法

고무와 金屬의 接着力을 向上시키기 위해서는 앞에서 說明한 바와 같이, ① 金屬의 表面自由에너지를 充分히 크게 할 것, ② 金屬-接着劑間의 界面自由에너지를 작게 할 것, ③ 金屬-接着劑-고무間에 化學的結合이 일어나기 쉽도록 할 것, ④ 接着劑高分子成分과 金屬과의 電氣的 吸引力을 強化시킬 것 등이 必要하다. 이 중에는 勿論 接着劑 自身에 대해서 생각하지 않으면 안될 問題도 많으나 金屬의 表面狀態, 즉 結晶의 形이나 配列, 酸化物이나 吸收가스의 有無, 面の 精密性 등에 의한 問題도 많다. 이들을 가장 적합한 接着狀態로 하지 않으면 아무리 좋은 接着劑를 사용하여도 決코 만족할 만한 接着力은 얻지 못할 것이다. 여기서는 主로 金屬의 表面處理方法과 接着作業의 順序를 다루어 보기로 한다.

(1) 金屬의 表面處理方法

金屬의 表面處理方法을 大別하면 物理的(機械

的) 方法과 化學的 方法으로 나눌 수 있다. 物理的 方法에는 모래나 鐵粉을 高壓空氣로 金屬面을 때리게 하는 Blast 法을 비롯하여 Wire brush, Sandpaper 등에 依한 研磨, 혹은 機械研削方法 등이 있다. 또 化學的 方法으로는 無機 혹은 有機藥品으로 金屬面을 깨끗하게 하여 金屬表面을 活性化시키는 方法, 혹은 最近에 널리 알려진 磷酸鹽處理法 등이 있다.

物理的 方法과 化學的 方法 중 어느 것을 擇하느냐 하는 것은 接着시키는 部品の 形狀, 크기, 所要되는 接着力 등을 考慮하여야 하며, 또 그때의 條件에 따라 가장 能率의이고도 經濟的인 方法을 선택하여야 한다. 일반적으로 物理的 方法인 Blast 法이 各種金屬에 共通的으로 適用되고 있다. 化學的 方法은 特定金屬에 限定된 경우가 많으며, 接着해야 할 金屬에는 각각 獨自的인 方法이 開發되어 있으므로 接着強度로 볼 때에는 物理的 方法보다 좋은 경우가 많은 것 같다.

(i) 物理的 方法(Blast 法) Blast 法 중에서는 Grit blast가 가장 좋다. Sand blast는 사용하는 矽砂가 每回마다 破碎되어 損失이 많아 不經濟 일뿐 아니라 矽肺症 등의 原因이 될 두려움도 있으므로 별로 좋지는 않다. 단, 알루미늄 合金의 경우에는 Steel grit를 사용하면 鐵粉이 金屬面에 남아 酸化되기 쉬우므로 이 때에는 矽砂나 혹은 알루미늄 酸化物系統을 사용하여야 한다.

Blast 法은 녹이나 Scale 등이 많이 附着되어 不潔한 金屬面에는 특히 有效하며, 일반적으로 다음과 같은 順序로 하게 된다. ① 溶劑로 脫脂洗淨, ② Blast, ③ 溶劑로 再脫脂洗淨. 脫脂는 trichloroethylene, 1, 1, 1-trichloroethane 등의 鹽素化炭化水素系溶劑에 의한 2槽洗淨(즉, 第1槽가 液相 超音波洗淨, 第2槽가 氣相洗淨)이 理想的이다. 溶劑洗淨外에도 水蒸氣洗淨과 알칼리洗淨도 있다.

Blast 의 表面處理效果는 Blast의 持續時間, Blast 材의 크기와 모양, Blast 壓力, 處理될 金屬의 硬度 등에 따라 다르나 보통은 250~420 μ m의 Steel grit 를, 0.3~1 MPa의 壓力으로 Blast 하는 것이 고무와 金屬과의 接着에는 가장 좋다고 한다.

Blast가 끝난 金屬은 두번째로 脫脂를 하는데, 이것은 Blast材自體의 不潔 등을 除去하는 마지막 다듬질의 重要한 工程이다. 最近에는 Wet blast라고 하는, 脫脂와 Blast가 一工程으로 끝나는 方法이 開發되었다. Blast法은 앞에서 說明한 바와 같이 鐵과 鋼뿐만 아니라 다른 金屬에도 그대로 應用된다.

(ii) 化學的 方法 化學的 方法으로 가장 일반적인 것은 簡單하게 酸으로 洗滌하는 方法인데, 酸으로 씻은 후에는 반드시 알칼리로 中和시켜서 물로 씻은 다음 乾燥시켜야만 된다. 最近에 많이 사용되고 있는 方法으로는 磷酸鹽處理法이 있다. 이 方法은 특히 Blast로 할 수 없는 薄枝나 小片에 利用되며 그 工程은 ① 알칼리로 脫脂洗淨, ② 水洗 (③ 녹이나 Scale이 많을 때에는 酸洗滌, ④ 알칼리로 中和 및 水洗), ⑤ 磷酸鹽處理, ⑥ 水洗, ⑦ 後處理, ⑧ 水洗, ⑨ 乾燥의 順으로 한다.

磷酸鹽處理한 金屬表面은 化學的으로 매우 安定하며 또 非導電性이고 녹의 防止에도 效果가 좋다. 그 表面은 微細한 結晶體로서 알맞은 粗面으로 되어 있으므로 接着效果도 매우 좋다. 이 方法에는, 鐵뿐 아니라 Stainless, Aluminum 및 그 合金, 亞鉛, Magnesium, 黃銅이나 砲金같은

銅合金에도 많이 利用할 수 있도록 各種處理液이 準備되어 있다.

(iii) 表面處理된 金屬面의 管理 以上과 같은 方法으로 處理된 金屬表面은 完全히 깨끗한 狀態이며, 化學的으로는 活性인 面으로 되어 있으므로 接着劑를 塗布할 때까지는 이 狀態를 繼續 維持하여야 한다. 그러므로 먼지, 油分, 濕氣, 化學가스 등에 노출되지 않도록 함은 勿論, 處理工程에서도 溶劑나 處理液의 管理를 엄격히 하여야 한다.

金屬表面의 脫脂를 체크하는 데는 簡單한 方法으로, 물의 브레이크 테스트가 있다. 즉, 表面에 극히 少量의 물을 흘려서 깨끗한 물의 膜이 20~30秒 동안 끊기지 않으면 그 表面은 完全히 脫脂된 것으로 보아도 좋다.

接着性能을 가장 좋게 하려면, 表面處理가 끝난 直後에 接着劑를 塗布하는 것이 가장 理想的이다. 먼지나 濕氣 등으로 表面이 汚染되어 있지 않더라도 金屬에 따라서는 處理後 곧 表面이 酸化되어 매우 얇은 酸化膜을 만드는 경우가 있으며, 肉眼으로는 識別되지 않으므로 原因不明의 接着不良이 있는 수가 있다.

表 2에 各種金屬의 表面處理方法을 綜合해 보았으므로 參照하기 바란다.

<表 2> 各種 金屬材料의 表面處理方法

	物理的 處理方法	化學的 處理方法
鋼	250~420 μ m steel grit 또는 alumina의 blast	脫脂, 磷酸處理, 크롬酸處理
鑄 鐵 (鋼)	蒸氣洗淨後 250~420 μ m steel grit의 blast	—
Stainless	250~420 μ m alumina의 blast	高濃度의 酸 또는 알칼리의 浸漬處理
알 루 미늄	250~420 μ m alumina의 blast	크롬酸處理, 陽極酸化
알루미늄合金	250~420 μ m alumina의 blast	過黃酸암모늄處理, 鹽酸-鹽化第二鐵處理
黃 銅, 砲 金	250~420 μ m alumina의 blast	過黃酸암모늄處理
銅	250~420 μ m alumina의 blast	低濃度酸의 洗淨
亞 鉛	250~420 μ m alumina의 blast	—
鉛	wire brush	—
마 그 네슘	250~420 μ m alumina의 blast	크롬酸處理
燐 青 銅	蒸氣洗淨後 250~420 μ m alumina의 blast	—

(2) 接着 作業

大部時의 市販接着劑는 보통 10~20%의 固形분이 含有된 有機溶劑液으로 되어 있다. 接着劑

의 作業上 觀點으로는 濃度보다도 粘度의 大小에 따라 影響이 클 것으로 보인다. 接着劑 중에는 카본블랙이나 其他 無機配合劑가 들어있는 것이 많으므로 이와 같은 接着劑는 使用前에 充分

히 저어서 内容物を 均一하게 分散시켜 粘度를 低下시켜서 安定化시켜야만 한다.

接着劑의 塗布는 製品의 크기나 모양에 따라 Brush 塗布, Spray 塗布, Dipping 등 여러가지 方法이 있으나 Spray 나 Dipping 의 경우에는 보통 Brush 塗布의 경우보다 低粘度로 해야 하므로 接着劑專用的 稀釋劑로 稀釋하여야 한다. 그리고 接着劑의 塗布에 사용되는 器具는 充分히 洗淨된 것을 사용하여야 한다. 塗布量은 보통 全體가 均一한 두께(0.005~0.01mm)로 얼룩지지 않게 塗布되면 되나, 接着劑의 凝集力이 接着力 및 고무의 強度에 비해 작은 경우에는 接着劑塗膜의 두께가 銳敏하게 接着強度에 影響을 미치므로 이와 같은 接着劑는 塗膜에 지장이 없는 限 均一하게 塗布하여야 한다.

乾燥는 일반적으로 室溫에서 自然乾燥를 하게 되나 作業能率上 熱風이나 赤外線 램프 등으로 加熱乾燥(60~80°C)를 하고 있다. 塗布할 金屬面을 豫熱하는 것은 作業能率上으로도 매우 有效한 方法이나 특히 장마철의 結露防止를 위해서는 더욱 重要한 技術이다. 또 Isocyanate系와 같이 濕度에 極히 민감한 接着劑는 가능하면 作業場에 에어컨 設置를 하는 것이 좋다.

接着劑塗布가 끝난 것은, 乾燥後 곧 고무를 붙이는 경우의에는 반드시 保護用 커버시멘트를 칠하여 먼지, 水分, 油分 등을 막아야 한다.

고무를 接着시키는 경우는 別問題이나, 接着面은 가능하면 Calender 나 押出機에서 壓延 또는 押出된 것을 사용하도록 留意하고 또 時間이 經過된 것은 溶劑 등으로 表面을 다시 깨끗하게 하여 使用하도록 한다. 특히 大型 탱크의 Lining을 할 때에는 Calender sheet가 充分히 收縮되도록 적어도 1日以上 放置해둔 고무 Sheet를 使用하지 않으면 안되므로 溶劑로 Refresh 하는 것은 必須條件이다. 또 Bleed 되기 쉬운 配合고무를 接着시키는 경우에는 溶劑로 Refresh 를 하지 않으면 接着不良이 된다. 그러나 元來는 이와 같은 配合고무를 接着시킬 때에는 接着用中間層을 사용하는 것이 옳은 方法이며, 一般적으로도 接着面에 닿는 配合고무는 가급적 그 接着劑에 適合한 配合設計를 해야 한다. 또 Transfer 成形이

나 Injection 成形을 할 때에는 接着劑의 wipe out에 注意하여야 한다. wipe out란 配合고무가 接着面을 따라 흐를 때에 接着劑까지 흘러버리는 現象을 말한다. 이와 같은 成形方法에서는 事前에 baking 하여 接着劑를 金屬面에 固定시키든가 또는 wipe out되지 않는 接着劑를 擇할 必要가 있다. 加黃은 勿論 고무의 配合이나 製品의 크기, 形, 구조 등에 따라 決定되나, 接着도 고무의 加黃과 同時에 完成되어야 하므로 接着劑의 加黃條件도 充分히 考慮하여야 한다. 標準인 press 加黃條件은 150°C에서 10~30분이나, 接着劑에 따라서는 보다 高溫短時間用(예컨대, injection 成形用), 低溫長時間用(lining用) 등이 있으므로 처음부터 이러한 點을 감안하여 接着劑를 擇하여 配合設計를 하지 않으면 안된다.

(3) 接着製品의 設計

고무와 金屬과의 接着製品을 設計하는데 있어서 一般인 注意事項을 몇가지 들어보기로 한다.

고무에는 天然고무를 위시하여 SBR, CR, NBR, IIR, EPDM, CSM...등 20餘種以上 있으며, 제각기 固有한 特性을 갖고 있다. 한편, 金屬에도 軟鋼, Stainless, Aluminum 合金, 黃銅, 砲金 등 많은 種類가 있다. 그리고 이들을 接着시키는 接着劑에도 萬能接着劑 등을 비롯하여 특정 고무와 特定金屬에 쓰이는 專用接着劑까지 實로 多種多樣하다. 좋은 接着製品을 위해서는 이들 特性을 充分히 分別하여 使用條件이나 價格 등도 감안하여 가장 適合한 것을 선택하지 않으면 안된다. 使用溫度, 外力의 크기와 種類, 作業環境 등은 특히 重要할 뿐 아니라, 고무 材質, 接着劑의 種類, 金屬材質, 表面處理方法 등을 決定하는 데 要點이 된다.

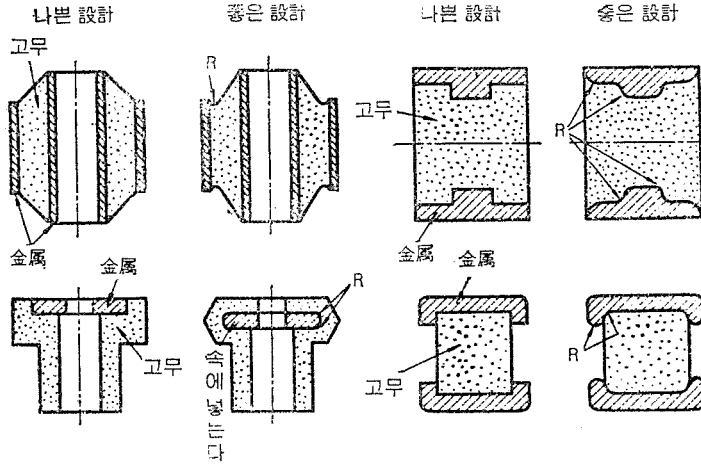
使用하는 金屬에 대해서는 接着面의 特定部分에 應力이 集中되지 않는 形으로 할 것, 고무와 接着되는 金屬의 가장자리는 고무가 引裂되지 않게 할 것, 그리고 같은 機能이라면 複雜한 形을 避하고 가급적 單純한 形을 採用할 것, 고무部分이 均一한 두께로 될 수 있는 形으로 할 것 등을 考慮하여야 한다.

그림 2에 여러가지 接着製品의 例를 들어 보았

다. 좋은 接着製品을 얻자면, 使用者, 設計者, 고무技術者間에 緊密한 協力과 檢討가 必要하며 만일 이러한 協力이 이루어지지 않는다면 決코

좋은 製品은 期待할 수 없을 것이다.

(79. 8 日本ゴム協會誌)



[그림 2] 고무-金屬 接着製品의 設計例



◎ 原 稿 募 集 ◎

本誌에 掲載할 타이어 工業에 限한 原稿를 다음 要領에 依據 募集하오니 많이 投稿하여 주시기 바랍니다.

- 內 容: 1. 經營, 經濟, 貿易, 技術에 關한 論文, 리포트 2. 時論 3. 提言(建議)
4. 紀行文 5. 體驗紀 등

面 數: 200字 原稿紙 50面 內外

稿 料: 採擇掲載分에 對해서는 所定の 稿料를 드립니다.