

축사 표준 설계도

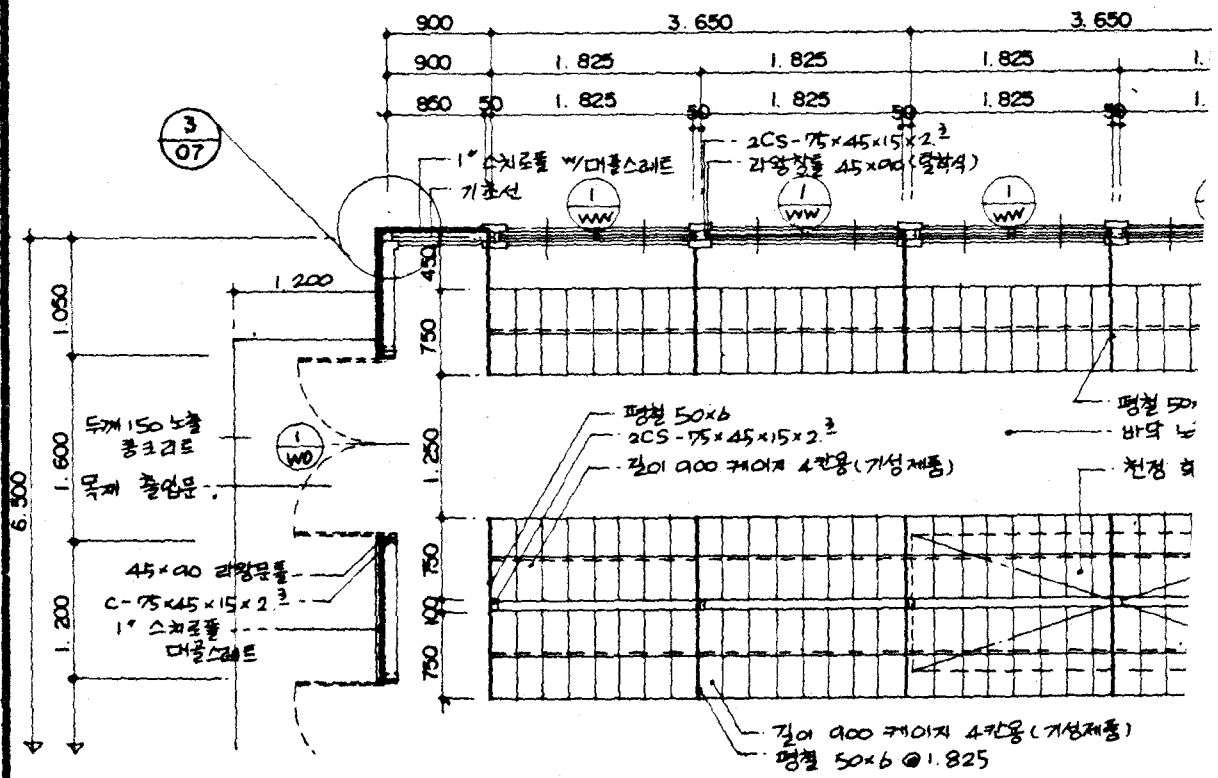
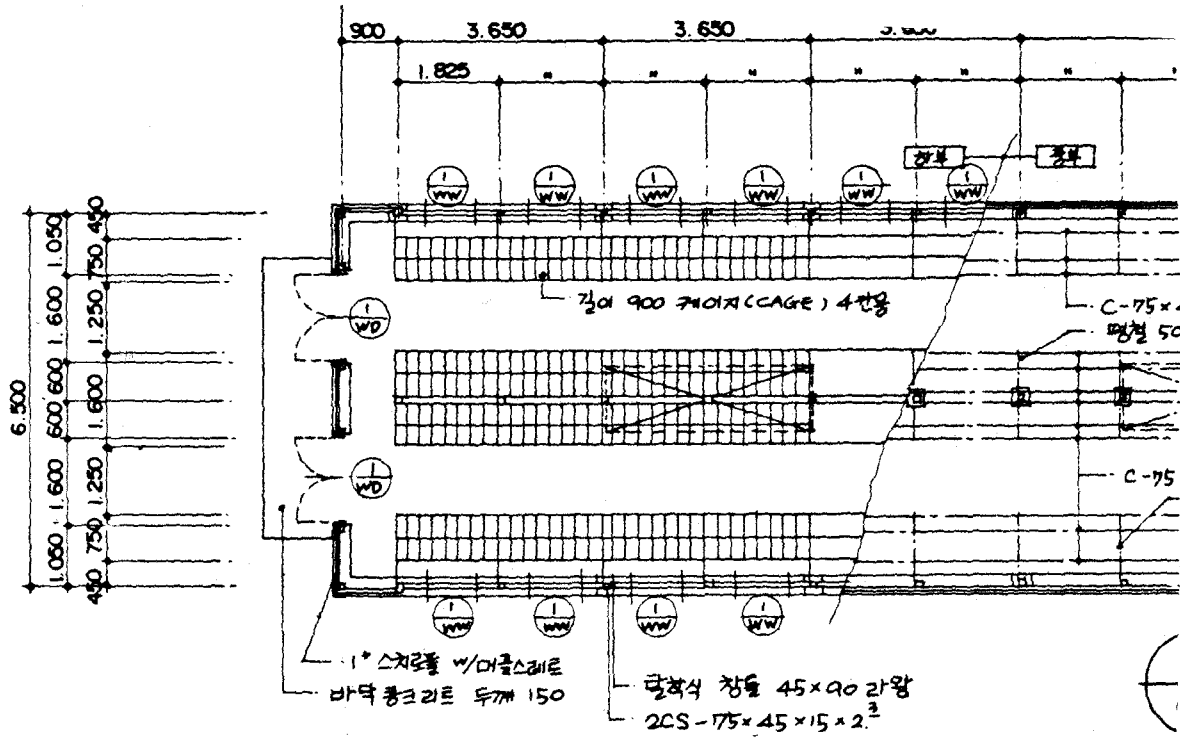
농수산부
축산진흥회

도면목록표 (산란계)

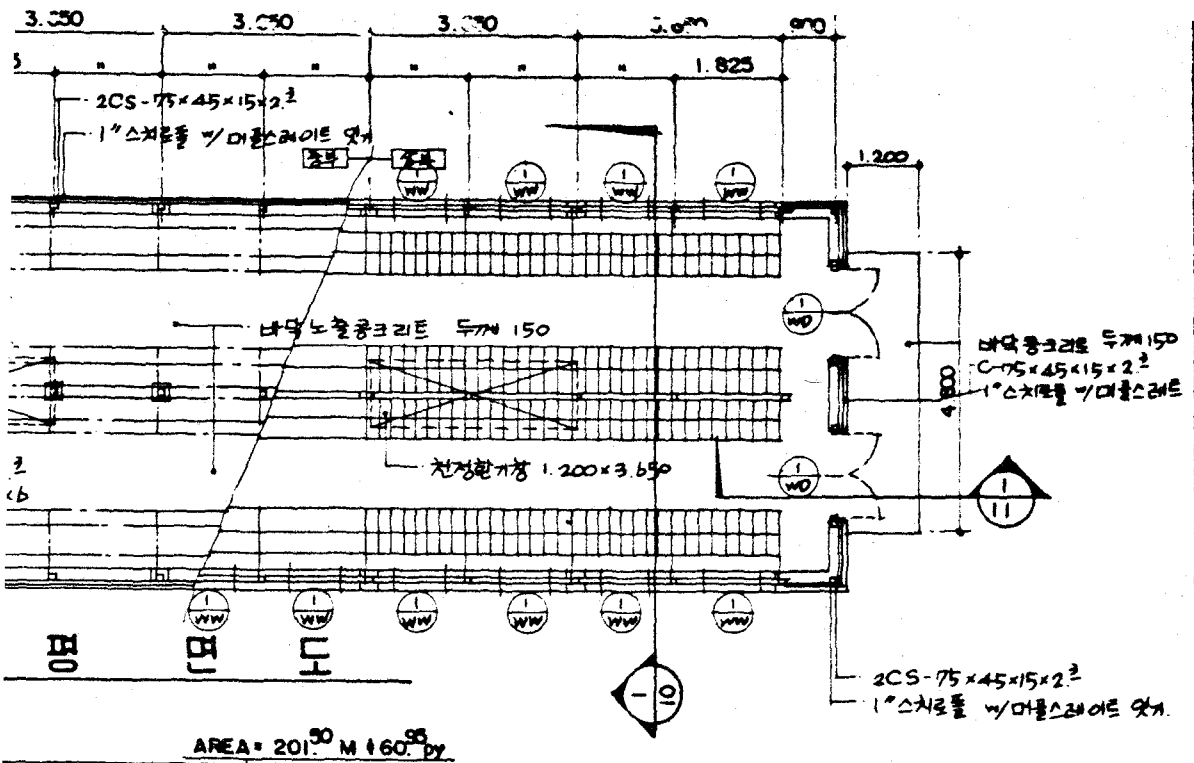
승인번호	축사규모	도면명칭	축사-80-2.000 2,000 수
표		지	00
도면목록표, 특징		및내용	01
시	방	서	02
투	시	도	03
품 및 자재	총	괄	표
품 및 자재	명	세	서
평	면	도	05~06
입	면	도	07
기	조	및	지
주	단	지	방
상	분	상	세
부	상	세	도
창	호	도	12
전	기	배	선
급	수	배	관
			도
			13
			14
			15

특 징 및 내 용

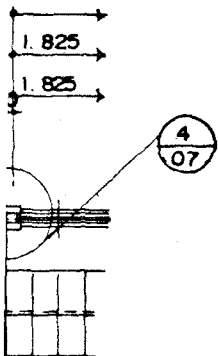
1. 이 표준설계도는 축산진흥회 기술지원단에서 작성한 것으로 우리나라 북위 39° 이남 해발 500m이하 지역에서 사용할 수 있도록 설계된 것임.
2. 이 표준설계도는 고밀도사육시 통풍, 환기, 단열, 보온, 채광등의 필요량을 유지할 수 있도록 작용하였으며, 우리나라 기후여건을 가장 효과적으로 활용할 수 있도록 작성한 것임.
3. 이 표준설계도의 계사는 반드시 남향으로 지어야 하며 여러동을 나란히 지을 때는 동과 동간의 거리(인동거리)를 최소한 지붕 높이의 3 배로 하여야 한다.
4. 이 표준설계도는 길이 900mm 높이 430mm 폭 390mm (4 칸)케이지를 사용하는 것을 전제로 하여 설계된것임.
5. 이 계사는 케이지를 계장식 2 단 4 열로 배치하도록 설계 되었으므로 케이지 배열 방식을 변경 하여서는 안됨.
6. 이 표준설계도의 계사는 중·소형 품종을 케이지 1 칸당 2 수를 수용하는 것을 기준 하였으므로 대형종(체중 1.9kg이상)은 케이지 1 칸당 1 수이상 수용해서는 안됨.
7. 이 표준설계도는 실 수요자가 직영하여 건 축할 수 있도록 구조 및 재료의 사용을 단순화 시켰으나, 자재 수급상 부득이한 경우에는 변경도 가능함.
8. 이 표준설계도는 고밀도사육을 전제하여 설계하였으므로 채광, 단열, 통풍을 위한 구조를 변경해서는 안됨.
9. 이 표준설계도는 부지조건, 지반상태 등에 의해 설계변경이 불가피한 경우에는 소정의 절차에 따라 변경할 수 있음.
10. 이 설계집은 축소판임.



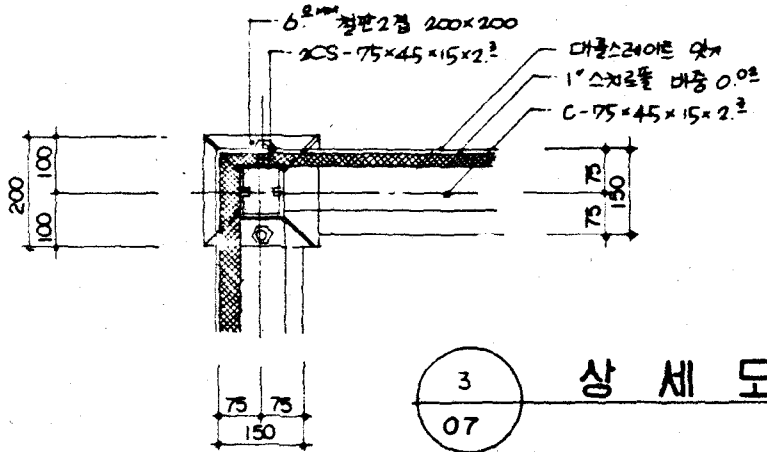
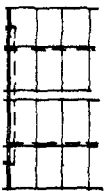
2 평면도(벽체)
07



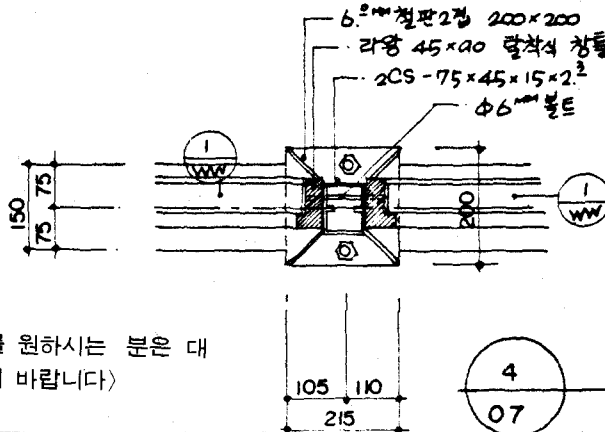
AREA = 201.50 M² 160.55 Py



두께 150
x 3.650



상세도



상세도

〈더 자세한 도면을 보시기를 원하시는 분은 대 한양계협회로 직접 나오시기 바랍니다〉

사진설명 :

1-80-2,000

도면
번호

평

면

도

도면
번호

07