

光ファイバ ケ이블 開發에 대하여

李原昇 (金星電線(株)技術開發部長)
成大慶・金基大 (金星電線(株)技術研究所)

1. 서론

인류의 역사가 시작된 이래 가장 눈부시게 발전되어온 것 중의 하나가 통신수단일 것이다. 문명의 발달은 전세계의 과학과 기술의 빈번한 교류와 협력에 의해서만이 가능하며 이를 성취시켜 주는 것이 통신이기 때문이다.

특히 공업화 사회 다음 단계라고 하는 정보화 사회에서는 재화보다도 정보 자체의 유통이 강조되며 그 양적인 팽창이 현저하게 나타나고 있다. 이러한 증가하는 정보량을 처리하기 위하여 많은 과학자들은 다중화 통신에 대한 연구를 계속하여 왔다.

방대한 정보를 전송하기 위해서는 대단히 큰 대역폭을 갖는 선로가 요구되어지는데, 특히 전화, Video-Telephone 또는 Data 전송으로 가장 합당한 것으로는 광섬유일 것이다. 광섬유의 대역폭은 수GHz 이상으로 대단히 크므로 방대한 정보량을 전송하기에 충분할 것이다.

광섬유에 의한 통신의 가능성은 1966년 당시 영국의 Standard Telecommunication Lab.의 Kao와 Hockham의 이론이 처음으로 발표되었다.

1968년 Kao와 Davies는 유리 손실이 1,000 dB / Km로 실제로 사용은 불가하지만 잘 정제된 용융 석영을 사용하면 20dB / Km정도일 것이라고 예측하였다. 그러한 발표에 힘입어 미

국, 영국, 독일, 프랑스, 일본, 네덜란드 등 선진각국에서 집중적인 연구가 행하여졌다.

1970년 Corning Glass 회사에서 처음 20bB/Km의 광섬유를 제조하는데 성공하여 광통신 연구가 활발하여졌으며 Bell Lab. 에서 C. V. D 방법에 의한 고순도 용융 석영 광섬유와 영국 체신청연구소의 Graded Index 등이 개발되어 광통신 실용화의 길이 열리게 되었다.

가장 최근 NTT에서 0.47dB/Km(1.27 μ m 파장)를 얻은 기록이 있다. 그러나 현재 실용화되어지고 있는 광섬유의 손실은 5dB/Km(0.9 μ m파장)이하이다.

이러한 광섬유케이블의 장점으로서는,

- 1) 극히 저손실 선로를 제공
 - 2) 광대역(廣帶域) 전송이 가능
 - 3) 누화(漏話)를 무시한다.
 - 4) 전기의 전도체가 아니므로 전력선, 전기케도 등의 외부 유도를 받지 않는다.
 - 5) 특성은 온도에 거의 의존하지 않으므로 온도에 전송 레벨이 변하지 않고 극히 안정
 - 6) Flexibility가 우수
 - 7) 경량(輕量)이다. (Glass 비중은 동의 1/4)
 - 8) 단면이 적다.
 - 9) 화학적으로 안정하다(해저 케이블로 사용 가능)
 - 10) 재료는 규소로 자원 문제가 적다.
 - 11) 보안이 용이하다.
- 등 여러가지다.

그러나 광섬유의 전송 특성은 기계적인 외력에 민감하므로 제조 공정, 포설시에 종래의 동선처럼 취급이 가능하도록 요구되어지며, 전송

특성의 보존과 기계적 강도 보강이 케이블화에 서 중요한 과제이다.

우리는 기존 동선케이블 제조 설비를 일부 개조하여 광섬유 케이블을 제조하였다. 특히 문제가 되었던 Extruder 및 집합기를 일부 개조, 과거 동선 케이블 작업상태와는 달리 하였다.

2. 심선 보강

Core의 굴절율이 Cladding의 굴절율보다 약 1% 가량 크며 Core와 Cladding의 경계면에서 전반사가 일어난다.

Core의 외경은 약 65 μ m이며 Cladding의 외경은 약 125 μ m이다. 이러한 광섬유를 보호하기 위하여 Cladding위에 Coating을 한다.

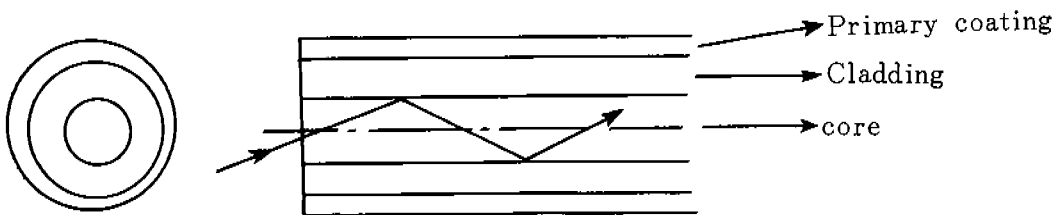
Glass는 전형적인 취성(脆性) 재료로 그 강도는 광섬유 내부에 존재하는 불순물, 미세한 기포 및 Griffith Flaw 라는 미세한 Crack 의 존재 확률에 의존한다.

불순물과 미세한 기포는 거의 제거되고 현재 Griffith Flaw 에 의한 강도가 문제시된다.

Glass의 원자구조학적 이론 강도를 계산한 보고예로 2,000kg/mm² 전후로 보나 실제의 측정치에 대하여 보고되어진 값은 시료 표면의 상태, 온도, 분위기 등의 영향을 받아 수십에서 수백kg/mm²의 넓은 범위를 나타낸다.

광섬유의 경우 대기의 수분, 응력, 부식 등에 의해 즉시 강도가 저하되므로 이를 막기 위해 Drawing 직후 Primary Coating 을 하여 강도를 보강한다.

Coating재료로는 Lacquer, Silicon Resin, Polyethylene 등 광학적 특성에 적합한 여러



(그림 1) 광섬유구조

가지가 이용된다.

현재 우리는 Silicon Resin을 이용하여 400 ~ 600kg/mm²의 강도를 가지며 허용 곡률직경은 약 3mm의 광섬유를 제조하고 있다.

이러한 광섬유는 외경이 작을뿐만 아니라 취급하기에 불편이 따르므로 Secondary Coating을 하여 케이블을 제조한다. Secondary coating을 하는 방법으로는 두가지가 있다.

1) Tight Fitting (Solid Type)

여기서 Tight Fitting의 문제점은 Coating 재료가 압출되면서부터 완전냉각될 때까지의 변형이 미세 부분적으로 상당한 차이가 있으므로 Microbending이 발생하여 전송특성을 변화시킨다. 또한 Splicing시 Coating물질을 벗겨 내기가 어려운 대신 Cable化되었을 때 온도 변화에 거의 무관하다.

2) Loose Fitting (Tube Type)

Splicing시 Coating을 제거하기가 쉬운 대신 Cable化시 부패가 Solid Type에 비해 약간 더 커지며 온도가 극히 낮아지는 경우 손실이 대단히 증가한다.

이 두 방법은 모두 광섬유에 응력을 가하지 않는 방법이어야 한다.

지금까지 우리는 광섬유를 보강하는데 있어 Loose Fitting Type을 택하였다. Tube Type의 광섬유 보강시 어려운 문제점으로는 Tube내에 자유로이 존재하여야 하는 광섬유가 Secondary Coating재료의 열수축에 의해 Macrobending이 발생하는 것이었다. 그러나 작업 조건, 작업 방법, 기

계의 개선 등으로 Bending을 제거하였다.

이를 해결하기 위하여,

- 1) Pay off Tension
- 2) Take up Tension
- 3) Line Speed
- 4) 냉각 조건
- 5) 재료의 건조 시간을 변화시켰다.

Extruder의 인락률(D. D. R : Draw Down Ratio)은,

$$D = (D_3^2 - D_4^2) / (D_1^2 - D_2^2)$$

여기서,

D₁ : Die내경, D₂ : Nipple 외경

D₃ : 피복외경, D₄ : 피복내경

위식에 의해 0.18로 작업하였다.

3. 케이블 구조

현재 각국에서 제조하고 있는 케이블 구조는 여러가지 형태가 있다.

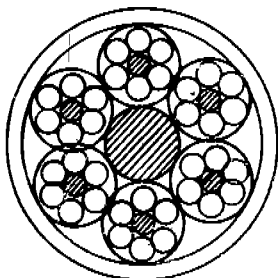
1) Classic Structure

이는 동선 케이블의 구조와 동일한 Layer또는 Unit Type의 케이블로서 장점은 케이블 내부에 광섬유가 있어 외부 충격으로부터 보호되며 기존 기계를 이용할 수 있다.

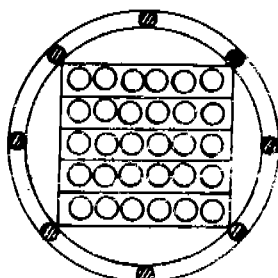
단점으로는 각각의 광섬유를 Secondary Coating까지 하여야 하므로 부피가 커질뿐 아니라 공정이 많아져 단가도 높아져 Splicing 및 Connecting시 각 광섬유마다 보강제를 제

[그림 2] 케이블구조의 종류

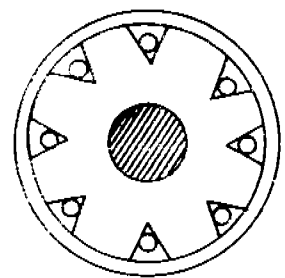
○ : 광섬유 ● : Strength Member



① Classic Structure



② Ribbon Structure



③ V-Grooved Structure

거하여야 하는 점이다.

2) Ribbon Structure

이러한 구조도 광섬유가 케이블 내부에 있어 외부 충격으로부터 잘 보호되며 다른 형태보다 매우 밀접한 형태로 케이블의 부피가 작으며 Splicing할 때 광섬유의 위치 식별이 용이하다. 반면에 케이블화 과정에 Microbending이 발생하여 온도에 따르는 특성 변화가 큰 것이 흠이다.

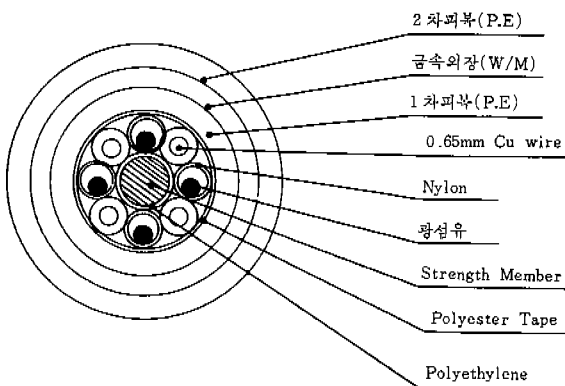
3) V-Grooved Structure

이 구조는 Primary Coating된 광섬유를 미리 만들어진 V-Groove에 삽입하는 형태로 제조 과정에 Microbending의 발생이 없으며 Splicing하기가 쉬운 반면에 부피가 커지고 새로운 제조 설비가 있어야 하는 것이 단점이다. 우리는 Classic Structure로서 아래 그림과 같이 구성하였다.

이러한 케이블의 장점으로는,

- ① Strength Member의 강도가 400kg 이상으로 포설시 광섬유를 보호하며,
- ② Order Wire 삽입으로 신호용으로 사용하며,
- ③ Loose Fitting Type이므로 케이블화 때에 側壓을 받지 않아 전송특성의 변화를 막을 수 있다.
- ④ W/M보강이므로 Flexibility가 좋고 축압 및 충격으로부터 케이블 보호 특성이 우수

(그림 3) 케이블 구조



하다. 또한, 수분 침투를 막을 수 있어 수분에 의한 Aging현상을 막을 수 있다.

4. 케이블의 설계

광섬유는 축압을 받거나 張力을 받으면 Microbending의 발생에 의하여 전송 특성이 변화하는 것이 일반적으로 알려져 있다. 따라서 이 현상을 없애는 것이 케이블 설계상 매우 중요하다.

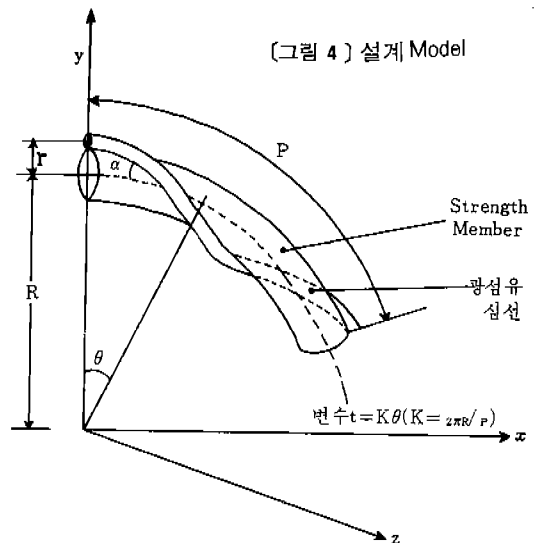
광섬유의 장력과 축압으로 발생하는 Microbending은 광섬유 보강 및 테이핑할 때 발생한다. 이러한 현상은 Solid Type에서는 발생할 우려가 많으나 우리는 Tube Type을 택하였으므로 축압은 걱정하지 않아도 되었으나 Pay-off에 의한 장력을 걱정하여 가능한 장력을 제거하기 위해 영에 가깝도록 노력하였다.

광섬유의 曲率 e 및 장력 F 를 變數 t 의 함수로 구하면 다음 식이 얻어진다.

$$F(t) = E \cdot A \cdot \frac{r \cdot R \cos t}{R^2 + k^2 r^2} \dots\dots\dots ①$$

$$e(t) \cong \frac{\sin^2 \alpha}{r} \pm \frac{1}{R(1 \pm \sin^2 \alpha \cdot \tan^2 t)^{5/2}} \dots\dots\dots ②$$

(+ : $0 \leq t < \pi/2$ $3\pi/2 < t \leq 2\pi$)
 (- : $\pi/2 > t \geq 3\pi/2$)



위 ①②식은 케이블의 설계 모델을 그림과 같이 생각하여 나온 것이다.

$$K = \frac{30}{2}\pi \quad E \cdot A = 0.84 \times 10^5 g$$

(E : Young's Module
A : 광섬유 단면적

①② 식에서 구해보면 $R > 500\text{mm}$ 에서 $F < 350 g$ 이며 $250 \leq P \leq 500$ 에서 최소곡률이 300 mm 이상이 되어짐을 알 수 있다.

따라서 집합 이후의 卷取Drum 동경은 1,000 mm 이상으로 하고, 집합 핏치는 250~500mm로 한다.

5. 케이블 제조

여기에서는 광섬유를 강도 보강한 후 집합, 피복, W/M에 대한 광통신 케이블의 제조에 대해서만 언급한다.

광섬유 케이블을 제조하는 기계는 동선에 사

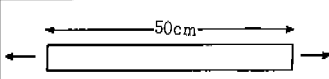
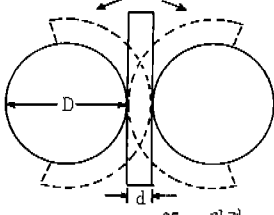
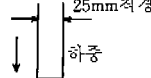
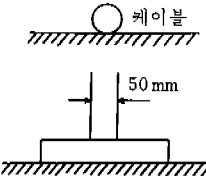
용하는 기계와 동일하지만 우리는 광섬유에 응력을 가하지 않도록 그리고 심선이 달리는 라인에 급격한 굴곡이 없도록 하였다. 高精度의 장력제어 장치가 필요하나 현재의 장치로는 대단히 어려워 약간의 변형을 가해 장력 제어를 하였다.

테이프를 직접 테이핑할 때 측압에 의한 손실의 증가, 측압에 의해 발생하는 Microbending에 의한 손실이 발생하지만 Tube Type이므로 광섬유에 직접 가해지는 측압은 생각하지 않아도 되었다.

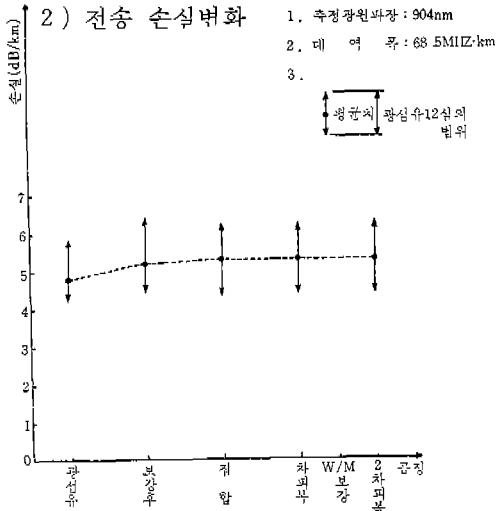
피복 및 W/M작업시는 동선 작업과 완전히 동일하나 급격한 장력의 변화 및 측면에서의 충격이 가해지지 않도록 하였다.

6. 케이블의 특성

1) 기계적인 보강을 한 후 시험을 한 결과는 다음의 표와 같다.

항 목	측 정 방 법	결 과
장 력		100 mm/min 400 kg 특성 이상없음
굽 혀 기		$D=10d$ $d: 18\text{mm}\phi$ 10회 왕복 특성 이상없음
충 격		하중 : 무게 20kg 높이 : 30cm 특성 이상없음
압 력		하중 : 200kg 특성 이상없음

시험은 표본을 케이블에서 추출하여, 순수한 물리적인 시험으로 광섬유의 파손 유무 확인과 케이블 상태에서 표와 같은 시험을 하여 광섬유 광학적인 특성을 측정하였으나 아무런 변화가 없었다.



공정별 전송 손실의 변화는 매 공정마다 O. T. D. R. (Optical Time Domain Reflectometer)에 의한 Slope의 변화를 오실로스코프로 관찰하였다.

공정 중 손실의 변화는 나이론으로 광섬유를



[화이버 접속 장면]

보강할 때 발생하는 부분적인 Macrobending 및 응력에 의해 약간 증가하며 나이론으로 보강된 광섬유를 집합할 때 발생하는 약간의 응력에 의해 손실이 약간 증가한다. 그 후 공정은 파격한 장력변화를 가하여 광섬유가 파손되지 않는다면 손실의 증가는 발생하지 않을 것이다. 실제 광섬유를 집합한 이후 공정에서는 손실 증가는 없었다.

3) 제조공정 중 역대의 변화 요인은 명확히 밝혀진게 없으며 실제 측정결과로 볼 때 측정 오차를 생각한다면 대역폭의 변화 요인은 찾을 수 없었다.

7. 결론

한국내 광통신 케이블 개발 연구는 지난 2년간 착실히 진행되어왔고 현재 1호 및 2호 시스템이 서울과 부산에 포설 시험 운용 중에 있다.

각 분야별 연구 개발 Team Work도 정립되어 긴밀한 협조와 정보 교환을 하고 있다. 광섬유의 개발은 KIST, 금성전선, 대한전선 3자간의 공동 연구가 3차년도 계약에 접어들어 이미 Multimode Step Index 광섬유의 개발은 성공하였으며, Multimode Graded Index 광섬유의 저손실화 및 Secondary Coating 방법 개선 연구를 진행 중에 있다.

공중 통신에 적용이 가능하도록 시스템의 전반적인 연구는 한국전기통신기술연구소(KTRI)가 중심이 되어 진행 중이며 측정 장치의 표준화는 전선제조업체와의 수탁 연구를 추진 중에 있다.

광단국장치는 KIST, 금성전기, 광진전자가 공동개발에 성공하여 국산 시스템에 적용운용 중에 있다.

앞으로 광섬유 케이블분야의 연구개발하여야 할 점으로는 심선 보강 후 케이블화 공정 중에

<P. 55에서 계속>

$$\text{平均力率} = \frac{A}{\sqrt{A^2 + B^2}}$$

A : 電力量計의 판독

B : 無効電力量計의 판독

〔問 4〕 電力量計를 효과적으로 사용하려면 어떤 방법이 있을가요.

〔答〕 최근에는 有効電力量計 電力量計(하함) 및 無効電力量計를 각 생산공정마다 설치하여 負荷의 電力狀況을 파악하여 때로는 力率改善콘덴서를 投入하는등 각종 電氣機器設備의 효율적인 운전을 기하여 경제적 효과를 높이는 공장이 증가되고 있다.

電力量計는 負荷의 稼動狀況을 파악하는데 지표가 되는 負荷率을 산출하는 수단으로서 또 力率改善을 위한 콘덴서容량을 결정하는데 사용한다. 負荷率은 (어떤 기간중의 부하의 平均電力) / (같은 기간중의 負荷의 最大電力)으로 표시되므로 정기적으로 電力量計의 指示値를 판독하면 된다. 통상 電力量計와 無効電力量計와의 판독으로 負荷의 平均力率을 산출하여 力率改善을 하는 수단으로 삼고 있다. 즉

이 되므로 電力量計 외에 無効電力量計를 併用한다는 것은 意義가 있는 일이다.

일반적으로 電力量計는 誘導型 積算電力量計로 家庭用, 工場用에 널리 사용되고 있다. 이것은 負荷의 電壓, 電流에 비례하여 勵磁되는 電壓코일, 電流코일에 의한 稼動磁界가 圓板을 回轉시켜 그 회전수를 계수하여 電力을 積算하는 것이다.

原理적으로도 간단하고 또한 가격도 저렴하나 位相調整이나, 負荷調整을 정기적으로 하지 않으면 經年變化로 性能이 나빠진다. 또 周波數나 電壓, 環境溫度의 變動에서도 오차가 발생한다.

그밖에 디지털의 電力量을 積算하는 제품이 있다. 이것은 디지털式의 電力計와 함께 구성하여 電力量이나 電池의 充放電特性을 얻는 AH를 측정할 수가 있다. 높은 確率(±0.25%) 외에

도 판독오차가 없고 誘導型과 같은 오차요인도 적고 單相式이나, 3相式의 디지털電力計와 함께 용이하게 구성되며 데이터의 처리도 용이하므로 합리적인 電力測定을 할 수 있다.

〔問 5〕 기타 節電에 유효한 측정기는 어떤 것이 있을까요.

〔答〕 크립에 의한 電流計는 負荷電流를 측정할 때 線路를 끊지 않고 측정할 수 있으므로 현장에서 편리하다. 이것과 電壓計를 합쳐 구성하면 負荷의 皮相電力도 산출된다. 또 이 크립은 電流計나 電壓計는 통상 아나로그 出力을 낼 수 있으므로 記錄計와 함께 구성하면 負荷電流나 皮相電力의 연속감시도 할 수 있다. 이 크립은 電流計나 다른 ZCT(零相 CT)를 측정할 수 있으므로 작업자의 안전이나 설비의 보전을 확보하는 점에서도 현장에서 필요한 측정기라고 하겠다.

<P. 17에서 계속>

종래의 동선처럼 손쉽게 다룰 수 있도록 하여야 하며 그러기 위해서는 케이블화 및 외장 기술을 개발하여야 한다.

또한 포설시험도 아울러 중요한 과제이나 아직은 시험증명이 되지 않았다.

한국전력 부산지점과 남부산 변전소간의 광통신 시스템과 한국통신기술연구소와 중앙전화국 사이에 포설 운용중인 광통신 시스템의 데이터를 기초로 하여 환경 AGING 現狀을 연구

분석하고 전체의 신뢰성 향상과 케이블의 특성 향상을 위하여 더한층 연구 개발에 노력할 것이다.

〔참 고 문 헌〕

- ① Applied Optics ② Applied Physics
- ③ IOOC '77 ④ 住友電氣 1978.
- ⑤ 4th European Conference '78
- ⑥ 5th European Conference '79