

II. 치석제거술 및 치면연마

Scaling and Curettage Technique

조선대학교 치과대학 치주과교실

조교수 황 광 세

치석제거술(齒石除去術, Scaling)은 치아면에 부착되어있는 여러가지 침착물들을 제거하는 술식으로 일반적으로 치석이 대부분이므로 이렇게 지칭한다. 치면연마(齒面研磨, Planing)는 치관부와 치근부의 연마를 말하며 치석제거에 필수적으로 수반되는 과정이다. 상기의 두가지 술식은 일반적으로 소홀하게 다루기 쉬우나 치주질환의 국소인자를 제거한다는 의미에서 또한 치주질환의 병소부위를 "Debridement"한다는데 중요성이 있다. 더우기 치근면의 연마는 치주낭(齒周囊 periodontal pocket)의 제거시에 치은의 재부착(再附着, Reattachment)를 도와 건강의 회복을 촉진시켜 준다.

이러한 술식에 사용되는 기구와 약제, 단계를 약술하면 다음과 같다.

1) 사용기구와 약제

- ① 스케일러(Hand Scaler, Ultrasonic scaler 등)
- ② 치경(齒鏡, mouth mirror)
- ③ 탐침(探針, Explorer)
- ④ 치주 탐침(齒周探針, Periodontal Probe)
- ⑤ 치면연마기구및 약제
 - i) Rubber cup
 - ii) Robinson Brush
 - iii) Pumice or Zinc oxide powder
 - iv) Sand paper strip
- ⑥ Dental Floss silk
- ⑦ 국소마취제(도포용 마취제)
- ⑧ 구강세정제(口腔洗淨劑)

2) 술식

① 구강 전악에 대하여 구강세정제를 사용하여 일차적인 구강의 세정및 침착물을 제거한다.

② 환자가 동통을 호소하거나 출혈이 심한 경우

에는 국소적인 마취를 할 수 있다.

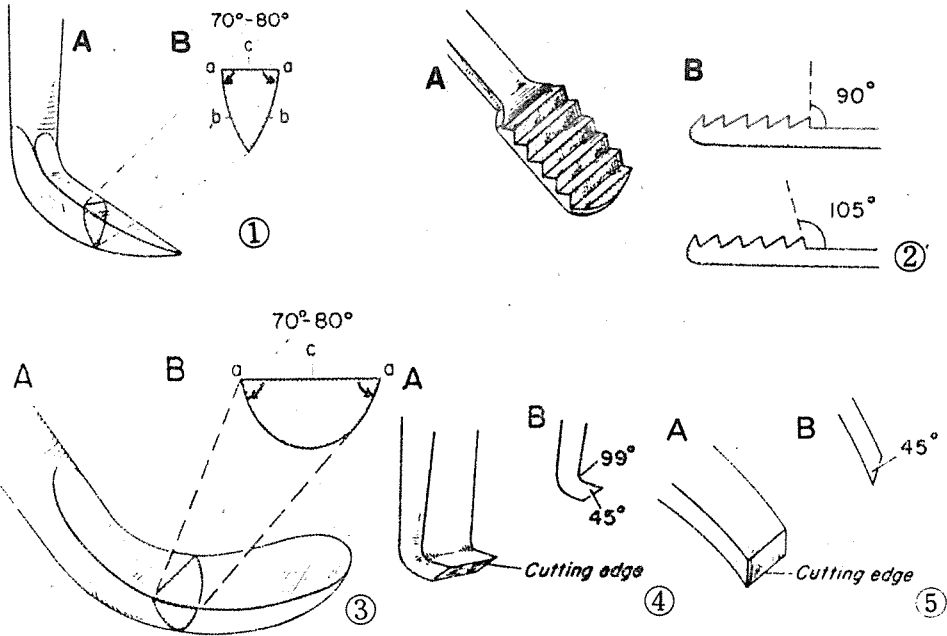
③ 전신적인 질환으로 균혈증(菌血症)이 염려되면 미리 항생제를 투여한다.

④ 우선 육안으로 관찰이 가능한 치은연상 치석(齒齦緣上齒石, Supragingival calculus)부터 시작하여 치은연하치석(齒齦緣下齒石, Subgingival Calculus)으로 단계적으로 제거한다. 이때 처음 시작하는 부위는 원칙이 없으나 시작부터 종료까지는 일관성이 있어야한다. 사용기구는 Hand Scaler의 경우 다음 그림과 같이 5 가지 기본형태가 있다.

이러한 Scaler의 적용은 치아면에 직각이거나 직각보다 작은 각도로, 기구의 작용방향은 Sickle type, Hoetype, File type, Curet type은 잡아당기는 힘으로 Chisel type은 밀어내는 힘을 주어야한다. 최근에 널리 사용되고 있는 초음파치석제거기는 1955년 Zinner가 개발하여 현재 여러 형태로 시판되고 있는데 이 기구의 원리는 초음파에 의한 Scaler Tip의 진동(1/1000 inch)을 이용하여 부착된 치석을 쪼아내는 효과를 이용한 것으로 사용시 기구자체에서 열을 발생시키므로 물의 공급이 필수적이고 Tip의 진동이 심한 경우에 치면에 손상을 줄 수 있으므로 주의를 요한다.

⑤ 치면연마: 술전후에 치면에 남아있는 미세한 손상을 없애주어야하며 특히 치석이 부착되어 있던 부위는 철저히 해준다. 치은연하의 치주낭상부의 연마는 러버·컵(Rubber Cup) 등으로는 불가능하므로 큐렛(Curet)으로 실시한다.

⑥ 구강세정: 위와같은 과정이 완료된 연후에 구강내 존재하는 연마제, 탈락된 치석의 잔사들을 제거해야 하는데 특히 치주낭내부에 주의를 기울여야 하고 치아인접면은 덴탈 후로스(Dental floss)를



① Sickie Type ② File Type ③ Curet Type ④ Hoe Type ⑤ Chisel Type

사용하면 용이하다.

3) 치석의 검사

위에서 기술한 치석제거술의 열쇠는 무엇보다도 정확한 치석의 색출에 있다. 육안으로 직접관찰이 불가능한 경우는 다음 요령이 용이하다.

- ① 기총(氣銃)으로 시야를 방습시키고 치주낭내로 공기를 불어넣어 치주낭을 관찰한다.
- ② 심부의 치석은 탐침을 사용하여, 잠측으로 인지한다.
- ③ 인접면부위의 치석은 Bite wing Film을 이용한 방사선사진이 이용된다.
- ④ 치경을 사용하여 반사광을 조사하면 변연치은에 치석이 투시된다.

치주소파술

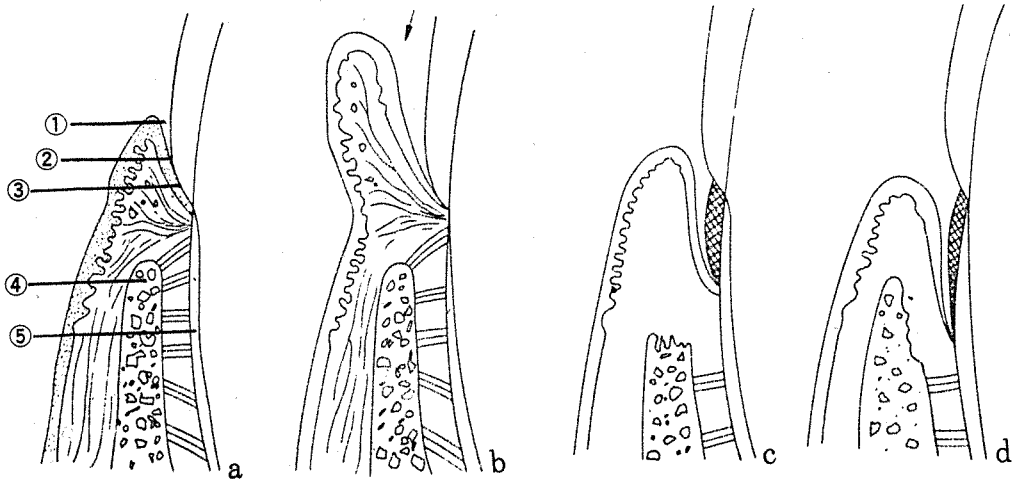
치주소파술(齒周搔爬術, Curettage)은 3가지로 대별된다. 즉 단순한 치주염증으로 인한 치주낭의 연조직부위 염증성 상피층만을 소파하는 치은소파술(齒齦搔爬術, gingival curettage), 상기의 염증성 상피층을 포함하여 상피부착부(上皮付着部, Junctional epithelium) 치은결체조직, 치조골까지를 광범하게 소파하는 치은연하소파술(齒齦綠下搔爬術,

Subgingival curettage)과 더욱 심각한 치주조직의 파괴로 인한 치은박리소파술(齒齦剝離搔爬術; Surgical Curettage by Flap or Flap operation)이 그것이다. 이 중에서 전기 두가지 술식(치은소파술과 치은연하소파술)을 일반적으로 치주소파술이라 지칭한다. 본란에서는 치주소파술만 기술하기로 하고 우선 치주소파술의 궁극적인 목표는 치주낭의 제거에 있는 바 치주낭에 대하여 언급을 하고 넘어가기로 한다.

1) 치주낭

치주낭은 정상상태의 치은열구(齒齦裂溝, Gingival Sulcus)가 병적으로 깊어진 상태이다. 즉 정상적인 치은열구가 개인적인 차이, 치아부위별 차이가 있으나 2.0mm 내의 혹은 임상적으로 3.0mm까지로 고려한다면 이 것보다 깊어진 치은열구는 치주낭에 속한다. 이와같은 치주낭은 치주질환의 가장 기본적인 병소인데 치주낭이 이루어질 수 있는 조건에 따라서 2가지로 분류가 된다.

위의 그림에서 보는 바와같이 정상치은열구에서 기저부(基底部, Sulcus Base)의 변화없이 치은의 증식, 종창등의 원인으로 형성된 경우를 치은낭(齒齦낭, Gingival pocket)이라하고 치은의 위치변화보다는 기저부의 근단측이동 즉 상피부착부의 치



① 정상치은열구 ② 치은낭 ③ 치주낭(골상치주낭) ④ 치주낭(골하치주낭)

- ① 치은열구
- ② 기저부
- ③ 상피부착부
- ④ 치조골
- ⑤ 백아질

근단 방향으로의 증식으로 인한 경우는 치주낭(齒周낭, Periodontal pocket)이라 하는데 치주낭은 기저부의 위치와 치조골의 파괴상태에 따라서 다시 골상치주낭(骨上齒周낭, Suprabony pocket), 골하치주낭(骨下齒周낭, Infrabony pocket)으로 다시 분류된다. 이렇게 치주낭을 형태별로 구별하는 이유는 각각의 치주낭에 따라서 처치술식이 다르게 적용되기 때문이다.

앞의 그림과 같이 치주낭의 구성은 2가지의 조직 즉, 경조직부분(일반적으로 치근의 백아질)과 치은의 연조직부분으로 구성되며 이 2가지 부분으로 치아의 형태에 따라서 입체적인 공간을 이루고 있다. 이 공간내부에는 치주질환의 병리적인 요인들로 내용물을 이루고 이러한 내용물의 제거 및 정체를 예방하는 일이 치주질환을 정복하는 지름길이다. 내용물들은 경조직부분에는 치석을 비롯하여 균태(菌苔), 미생물, 독소, 효소등이 부착되어 있고 연조직부분에는 염증성의 상피조직, 결체조직이 있으며, 그 공간에는 여러가지 탈락세포, 염증세포, 삼출액농(膿, Pus) 혈액성분들이 산재해있어 일단 치주낭이 생기면 이러한 내용물의 제거는 환자 스스로는 불가능하여 점점 환부는 진행이 되는 악순환이 계속된다.

2) 치은소파술

치은소파술은 치은낭의 연조직부위에 존재하는 염증성의 상피층을 신선창(新鮮創)으로 만들어주어 건강한 상피층을 형성시켜 치은조직의 부종, 출혈,

청색증, 경미한 치은증식증이 있는 경우에 치은의 축소효과를 기대하여 정상의 치은열구로 회복시켜 주는데 목적이 있으므로 치은연하소파술과는 구별되어야 하며 치은의 치면에 대한 재부착과는 상관이 없다. 적응증은 치은의 부종성 육아조직으로 생긴 치은낭이나 일시적인 소염이 목적인 경우에 적응하나 치은의 축소를 기대할 수 없는 섬유성 치은증식이나 급성의 전신적 소모성질환이 있으면 금기이다.

3) 치은연하소파술

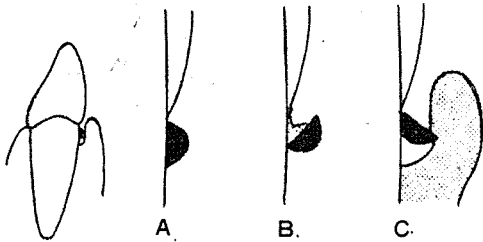
치은연하소파술은 치주낭의 상피층을 포함하여 결체조직, 상피부착부, 치조골을 포함한 소파술이므로 필연적으로 치근면에 재부착이 성취되어야 치주낭을 제거할 수가 있다. 적응증으로는 치은의 축소효과만으로는 기대하기 어려운 깊은 치주낭, 외과적 처치를 위한 전단계적인 처치의 경우, 전신적 원인으로 인해 광범위한 외과적 처치를 할 수 없는 경우에 적응하고, 심한 증식성 치은낭, 골파괴를 수반하는 치주낭, 소대(小帶, Frenula)의 이상부착으로 인한 치주낭, 급성의 전신적 소모성질환의 경우는 금기이다.

4) 사용기구 및 사용법

소파술에 사용하는 기구는 큐렛(Curet)이다. 큐렛은 일반적인 형태가 스케일러의 기본 5형태에서 보는 바와같이 반원형으로 반원의 지름 양단이 작용점이 된다. 이 작용점은 항상 예리하게 날이 서야 하며 연조직용과 경조직용을 구별하여 쓰는

□ 특집 ③ : 치주질환의 관리 □

것이 좋다. 사용시는 작용점의 각도나 중요한데 그 림에서 보는 바와같이 삽입시는 치아장축에 평행으로 즉 0°로 삽입하여 경조직 혹은 연조직에 적용할 때는 90°혹은 그 이하의 각도로 잡아당기는 힘으로 수평, 수직, 사선방향으로 번갈아가면서 적용한다.



5) 술식

치은소파술과 치은연하소파술은 소파하는 부위만 다르고 나머지 술식은 동일하다. 또한 치근연마를 포함하므로 치석 제거술과는 중복이 될 수가 있으나 치주낭의 심부는 마취가 필요하며 치석제거술 이후의 염증소실상태, 환자의 구강위생에 대한 평가 등의 이유때문에 각각 시간적 차이를 두고 시술해야한다. 술식의 단계는 다음과 같다.

① 전처치: 필요에 따라 술전에 진정제, 타액분비억제제를 투여할 수 있다.

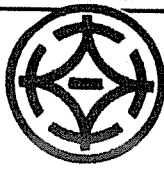
- ② 수술야(手術野)의 소독.
- ③ 마취: 국소적인 침윤, 전달마취
- ④ 연조직의 상피층및 상피부착부의 제거.
- ⑤ 염증성의 결체조직 부위 제거.
- ⑥ 치근면의 연마: 큐렛으로 치석이 부착되어 있던 부위, 침착물은 없으나 장기간 노출되어 있던 백아질을 연마하여 치은의 재부착효과를 얻어야한다.
- ⑦ 세척: 생리식염수를 주사기에 넣어 치주낭 미세한 부위까지 세척하여 분리된 침착물의 잔사, 육아조직편, 과잉된 혈병(血餅, Blood Clot)을 제거하고 치근면의 연마상태를 검사할 수 있다.

⑧ 치은의 접합: 상기까지 과정이 끝나면 손가락으로 압박을 가하여 치은의 원래 위치를 찾아주고 혈병도 제거하여 치유에 도움을 준다.

- ⑨ 치주포대(齒周包帶, Periodontal pack) 부착.
- ⑩ 수술후의 주의사항 교육.
- ⑪ 일주일후에 내원시켜 치주포대를 제거하고 치유상태를 확인한다. 치유불량시에 재차 치주포대를 부착시켜도 좋다.

지금까지 기술한 치석제거술및 치주소파술은 치과에 내원하는 환자는 거의 대부분 적응증이 될 수 있으며 모든 치치의 전단계로써 적용된다. 또한 술식도 어느 정도 숙달이 되면 쉽게 적용시킬 수 있는 장점이 있으므로 보편적으로 습득할 수 있다.

서울特別市 認定 第52号



大 一 齒 科 技 工 所

代表 李 星 夏

서울特別市城北區吉音3洞33의3 (大地劇場건너편 수도직물3층)

☎ (980) 8585 · (九八〇) 八五八五