

# 誘導砲彈에 관한 開發狀況

## 1. 머리 말

1970年代 後期에 있어 列強國家의 火砲彈藥類 研究開發動向을 보면 「彈丸威力의 增大」와 「命中精度의 向上」 등 2個項目으로 크게 要約할 수 있다.

### 가. 彈丸威力의 增大

最近 美國과 NATO 諸國에서는 在來式 彈藥을 개발하여 개발한 「改良彈藥」(ICM: Improved Conventional Munition)을 裝備중에 있으며, 射程距離의 延長을 도모한 RAP彈(Rocket Assisted Projectile), 그리고 LRP長距離彈(Long Range Projectile) 등이 既히 制式裝備化된바 있다.

其外에는 彈丸威力의 향상(특히 對裝甲威力)을 도모한 對裝甲彈과 地雷砲彈이 동시 개발중에 있다. 특히 對裝甲彈의 경우를 보면 1發의 砲彈중 數十個의 對裝甲用子彈(成形炸藥/調整破片效果)를 內裝한 複合彈으로서 所望時期에 砲彈의 彈底로부터 子彈을 放出하여 그 彈丸威力에 의해 裝甲을 貫徹시키는 方式이다.

다음 地雷砲彈은 遠隔地에 地雷를 散布할 目的으로 子彈을 對人, 對裝甲 및 對戰車地雷와 바꾼것 外에는 構造的으로 對裝甲彈과 거의 동일한 砲彈이라 할수 있다. 더우기 오늘날에 와서는 순식간에 廣域地域에다 地雷源을 構成할 경우 多聯裝 로케트彈을 利用할 수 있는 方法을 開發中에 있다고 傳하여지고 있다.

그리고 美陸軍의 ICM計劃(ICM Program)을 보면 子彈을 內裝한 砲彈으로서 一名 CC彈(Cargo Carrying Projectiles)이라고 呼稱하고 있는바 砲彈의 彈體는 子彈을 운반하는 飛行體라고 할수

있다.

또한 이 CC彈의 범주에는 TV카메라를 內裝한 戰場監視彈, 氣體爆藥(FAE:Fuel-Air Explosion)을 散布하는 多聯裝 로케트彈 등도 포함되어 현재 開發中에 있으나 本論에 意圖하는 바가 아니므로 이를 省略하였다.

### 나. 命中精度의 向上

軍事科學技術에 있어서 命中精度의 향상은 「精密誘導兵器」(PGM: Precision Guided Munition)라고 稱되는 兵器의 출현이 標本이라고 할수 있다. 따라서 火砲彈藥類에 의한 PGM는 Laser, 赤外線 및 Electronics 하고 짝지어 맞추어진 終末誘導技術(ICM Program에서는 Terminal Guidance of Projectiles)에 의해 初彈의 命中精度를 飛躍的으로 향상시켜 현재의 彈幕射擊으로서는 충분한 효과를 期待할 수 없는 遠距離에서 移動中인 硬固한 목표(戰車, 裝甲車輛, 艦艇 등)까지 도 쉽게 直接攻擊으로 破壞시킬 수 있는 彈藥 卽, 誘導砲彈(CLGP: Cannon Launched Guided Projectile)의 研究開發이 활발히 推進中에 있으며, 그중 일부는 이미 開發段階에 들어 갔다.

이 誘導砲彈의 기본적 System은 在來式 火砲로부터 在來型 砲彈과 같은 순서에 따라 發射된 후 最大彈道高에 도달할 때까지 無誘導로 飛行하던 下降彈道에서 目標로부터의 反射 Laser光을 砲彈의 Seeker가 探知捕捉하여 彈道飛行을 誘導한다.

이 終末經路에는 목표로부터의 연속적인 反射波에 대한 Laser Seeker의 應答에 의해 誘導裝置, 冷却(또는 熱)가스 作動方式의 制禦翼이 飛行經路를 修正하면서 목표를 향해 Homing하게 된다.

또한 目標에 대한 Laser(現段階에서 波長 1 06

Micron) 照射는, 地上 혹은 遠隔操縱 無人機 (RPV: Remotely Piloted Vehicle)에 搭載된 Designator(Laser 目標指示裝置)에 의해 砲彈의 終末經路 단계에서 10~15秒間 行하여 진다.

특히 System의 命中精度는 在來砲彈과 비교하여 볼때 劃期的으로 발전된 先行開發型 砲彈으로서 射距離에 관계없이 Laser Spot로 부터 0.9 m內에 彈着된다고 傳하여지고 있다.

이와 같은 火砲彈藥類는 ICM(CC彈) 및 終末誘導技術開發에 의해 驚異의인 발전을 이룩하고 있다. 따라서 本稿에는 특히 美國을 主體로 誘導砲彈에 관한 開發狀況에 대하여 紹介하고자 한다.

## 2. 研究開發現況

### 가. 美 國

#### (1) 陸 軍

Martin-Marietta社와의 協同開發에 의한 Laser Semi-Active Homing(SAL) 方式의 155mm 曲射砲用 誘導砲彈 “Copperhead”(別名: 北美産의 毒蛇)XM 712를 開發중에 있으며, 1978年度에 制式化(形式承認)되었고, 그후 1979年度에 技術開發을 完了, 1980年度에는 部隊裝備化될 예정으로 있다.

또한 203mm 誘導砲彈에 대하여서도 研究開發中에 있는 것으로 思慮되나 詳細한 것은 不明하다.

다음 裝備研究開發司令部 (ARRADCOM) 의 大口徑火砲研究所에서는 3臺의 戰車를 동시에 擊破할 수 있는 誘導砲彈 SADARM (Sense and Destroy Armor)의 研究開發을 강력히 推進中에 있다.

이 SADARM은 3個의 子彈(mm波를 利用한 Passive Sensor附着)을 모아 합쳐진 砲彈으로서 在來式 火砲로부터 在來彈藥과 같은 순서에 의해 發射될 수 있는 것으로서 일단 目標上空에 放出되면 各 Sensor內에 裝着되어 있는 子彈은 落下傘을 이용 沉沉히 降下(속도 約 10m/s 降下 角度 30°)하여 Sensor가 목표를 探知하게 되면 自動적으로 子彈(自動鍛造破片彈頭)이 起爆되어

그 破片效果에 의해 戰車등의 裝甲目標을 쉽게 擊破할 수 있게 된다.

彈藥技術上, CC彈과 終末誘導技術을 組合한 砲彈으로서 1980年代의 對裝甲彈藥으로 크게 期待할 수 있을 것이다.

한편, Radar 또는 電磁波를 放射하는 目標物破壤을 위하여 Seekerhead중에 無線周波數 受信用 ANT를 설치한 ARP(Anti-Radiation Projectile) 誘導砲彈을 研究開發중에 있다.

이 ARP彈은 Copperhead 彈이 목표로부터 反射되는 Energy를 利用하는 것과 같은 作動原理로서 目標(Radar Site, 對應 Radar 및 指揮所)가 放射하는 電磁波에 너지를 이용하여 目標를 명중시키는 原理로서 그의 實現性도 가까운 時日內에 이룩될 수 있을 것이다.

#### (2) 海 軍

海兵隊와 協同開發중인 203mm 艦載砲 MK71 用과 203mm 自走榴彈砲 M110用 誘導砲彈이 있다. 이들 砲彈의 命中率에 대한 公算과 威力등의 技術的인 상세한 尙항은 不明하나 일단 艦載砲로부터 發사되면 海岸砲兵, 陣地 및 要塞, 機動部隊에 대한 海上威脅의 制壓 또는 파괴할 수 있는 性能이 있다.

또한 自走榴彈砲로 부터도 戰車를 격파할 수 있는 동시에 掩蓋陣地도 공격할 수 있는 精度와 威力를 가지며 그 射程距離는 約 18km라고 전하여지고 있다.

다음 火砲發射時 가혹한 衝擊加速度(G)를 輕減하고 射程延長을 도모하기 위하여 補助推進用 로케트를 부착한 RAP方式의 203mm 誘導砲彈도 開發중에 있는데 그 射程距離는 約 4km(射程延長 2.2倍)가 될것이다.

다음 Martin-Marietta社는 砲彈開發計劃의 일환으로 127mm 艦載砲로부터 發射될 수 있는 射程距離 約.27km의 127mm 終末誘導砲彈을 개발하였다(그림 1.2 참조).

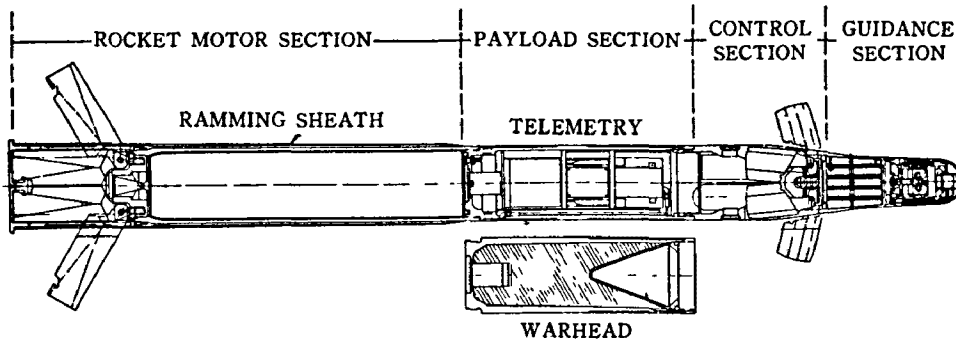
#### (가) 諸 元

(1) 全長: 1,550mm

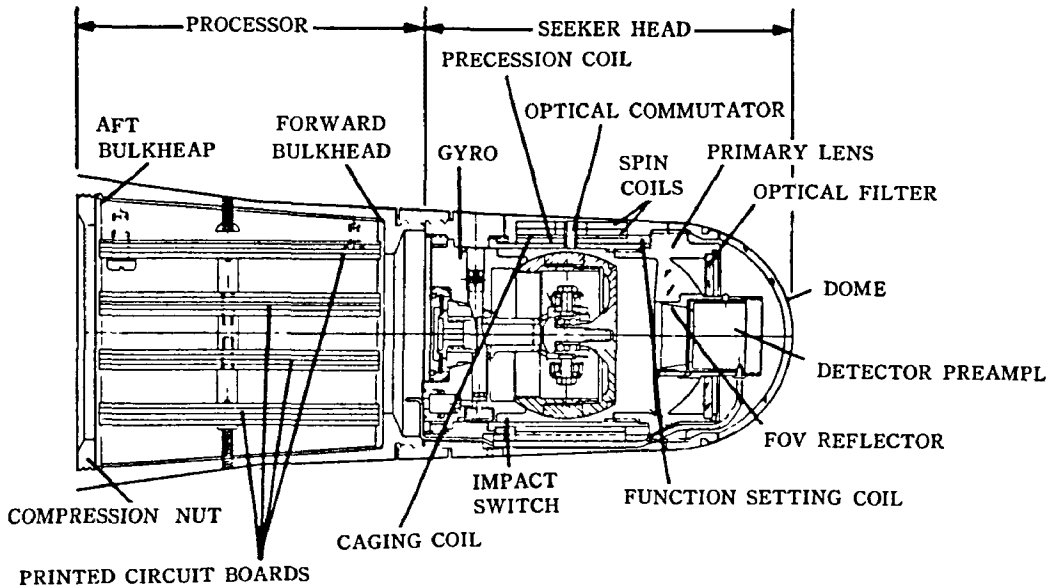
(2) 重量: 47.43kg

#### (나) 構造·原理

(1) Laser Seeker 등은 Copperhead와 동일하다.



〈그림 1〉 美海軍의 127mm 誘導砲彈



〈그림 2〉 Seeker Head 電子回路部(美海軍의 127mm 誘導砲彈)

(2) 誘導方式은 比例航法誘導를 採擇하고 있다.

(3) Seeker 後部에 있는 操舵翼은 冷 Gas에 의해 作動된다.

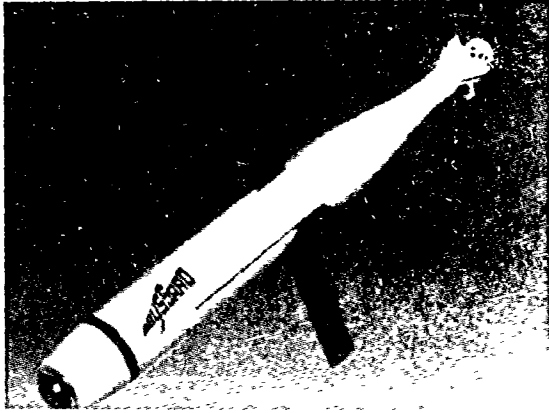
이 砲彈은 1980年代에는 艦艇에 搭載될 것으로 보며 對空目標用的 赤外線 Seeker도 곧 개발될 것으로 展望된다.

나. 西 獨

對戰車 PGM 開發의 일환으로 美國의 Copperhead와 같은 原理에 기초하여 Laser Semi-Active

Homing 方式의 120mm 迫擊砲用 誘導砲彈 “Bussard”를 Diehl 社에서 개발중에 있다(그림 3 참조). 이는 西獨에 있어서 終末誘導技術을 砲彈에 응용한 최초의 代表的 例가 이 Bussard로서 曲射彈의 彈道特性을 갖는 迫擊砲用 彈藥의 對戰車 攻擊威力을 증대시킨 하나의 Case이다.

또한 이 “Bussard”는 Laser Seeker外에 Radar에 대해서도 研究開發을 推進中에 있으며, 赤外線 Seeker를 갖는 Seeker 方式의 것도 出現할 可能性이 농후하다. 또한 西獨은 美國의 Copper-



〈그림 3〉 西獨의 迫擊砲用 BUSSARD

head 裝備에 대해서도 깊은 관심을 표명, 이를 銳意 檢討中에 있다.

#### 다. 英國, 캐나다, 프랑스

이들 3國은 美國의 Copperhead를 裝備化 하는 문제에 대하여 깊은 關心을 갖고있다.

그중 英國은 Copperhead의 共同開發에 관한 諒解事項覽書에 調印한바 있으며 그 要點을 소개하면 다음과 같다.

(1) 美國이 主體가 되어 共同開發을 推進한다.

(2) 獨自의인 試驗과 評價를 실시함을 原則으로 한다.

(3) 調達方法은 輸入 또는 國內生産中 선택하여 이를 檢討한후 시행한다.

또한 캐나다도 英國과 같은 諸條件으로 協議後 곧 裝備化될 전망이다.

특히 NATO諸國中 Copperhead에 대하여 最大의 깊은 關心을 표명하고 있는 나라가 프랑스이다.

또한 155mm 牽引曲射砲 FH 70과 自走砲 SP 70 및 GCT에 裝填性, 砲腔의 適合性등에 대하여 檢討分析후 NATO 標準化를 꾀하고 있는 現實이다.

#### 라. 소 聯

Copperhead Laser Seeker부의 耐衝擊性 構造에 대하여는 雜誌 "技術と裝備"(1975年 11月號)에 소聯의 見解가 發表소개된바 있으나 그의 誘

導砲彈에 관한 技術情報은 아직 入手하지 못하였다.

그러나 적어도 1980年代에는 Copperhead型 또는 로켓補助推進 方式의 終末誘導砲彈 등이 出現可能할 것으로 전망된다.

### 3. 155mm 誘導砲彈 Copperhead

前項에서 記述한 바와 같이 列強여러나라들은 對裝甲 對戰車의 PGM化를 추진중에 있으며, 그중 특히 美陸軍이 개발중에 있는 155mm 誘導砲彈 Copperhead XM 712는 모든 靜止目標은 물론 移動目標까지도 初彈命中이 가능한 것으로서 世界 여러나라로 부터 注目을 끌고 있을뿐 아니라 最近에는 NATO 標準化問題가 고려되고 있다.

本論에는 Copperhead에 대하여 美國에서 刊行되고 있는 AD報告 및 AIAA-Paper 등의 技術文獻을 기초로 그의 主要性能을 表 1에 綜合紹介하였으며 開發段階概要에 대하여서도 記述한 바 있다.

#### 가. 先行開發(AD)型

1976年 Martin-Marietta社의 Morrieson과 Amb-ernston은 先行開發(AD: Advanced Development 以下 AD라 稱함)型 Copperhead의 誘導 및 制御部에 대하여 共同發表한바 있다.

이 AD型의 誘導 및 制御部는 Pin-Point 精度에 9,000 G의 發射衝擊에 耐久할 수 있는 높은 強度가 요구(155mm 曲射砲 M 198의 砲內彈道計算上 砲彈重量 150L/B로 볼때 衝擊加速度的 最大値가 7,185 G가 되어 安全率을 1.25倍로 잡고 9,000 G로 設定) 되기 때문에, 이에 대응하는 誘導理論(Guidance Law)은 重力偏向比例航法(Gravity Biased Proportional Navigation Guidance)을 채택하는 동시에 2軸(Pitch 및 Yaw軸) Gimbal式 Gyro는 砲腔內에서 發射衝擊을 받고 있는 사이에 "Gotha" Slipp機構와 荷重移動베어링(Load Transfer Bearing)에 의하여 耐衝擊性을 유지하는 構造物을 개발하였다.

또한 砲彈後部에 Slipping式 Cas緊塞 Band (Obturator)를 채택하여 砲口離脫時 포탄의 旋動

<표 1>

155mm 誘導砲彈 Copperhead 主要性能

區分	項 目	數 值	備 考	
性能諸元	口 徑	155mm		
	射 程	4~16km 4~17km 이상	先行開發型(AD) 技術開發型(ED)	
	命 中 精 度	0.4~0.9m	圓形公算誤差	
	彈頭貫徹威力	266mm 以上	對戰車榴彈(HEAT)	
	彈 頭 重 量	22.5kg	炸藥重量 6.4kg (信管은 PIBDXM 740)	
	誘 導 方 式	Laser Semi-Active Homing(SAL)	YAG Laser (使用波長 1.06μm)	
	誘 導 理 論	重力偏向比例航法 Gravity Biased Proportional Navigation Guidance	Seeker視野角 ±12.5° 冷 Gas作動制御 System Model CACS-27	
砲內彈道	裝藥號數	初 速(m/s)	加 速 度(G)	砲彈의 旋動速度 : 2~10rps 耐衝擊性能 前方 9,000G 後方 3,000G
	M4 A2 5	325	3,218	
	6	393	3,296	
	XM 119	587	7,185	
길이 중량	全 長	1,372mm		在來型的 155mm 榴彈 M107 J } 700mm, 43.7kg 縱橫比
	砲 彈 重 量	62kg		
	砲彈全長/口徑	8.85		

註 : 信管의 PIBD는 Point Initiating Base Detonating(彈頭點火·彈底起爆)의 略語

<표 2>

AD型 Copperhead의 射擊成績

試 驗 彈 No	試 驗 期 目 年 月 日	衝 擊 加 速 度 Level(G)	射 距 (m)	離 目 標(戰車)의 速度 (m/s)	備 考
MGP-4	1974 8 9	3,218	7,712	靜 止 (0)	最初의 成功
MGP-5	1974 9 4	3,178	7,712	10	最初의 移動目標에 命 中
MPG-7	1974 11. 4	7,185	12,164	靜 止 (0)	最大 G
MGP-8	1974 11 13	1,639	4,000	靜 止 (0)	最小射程
MPG-9	1975 1.27	1,588	4,000	20	目標最大速度
MPG-10	1976. 4 3	7,185	16,000	靜 止 (0)	最大射程
MPG-11	1975.10 3	3,296	7,712	靜 止 (0)	MINI RPV로 目標指示
MPG-12	1976. 2.26	3,296	7,712	8	헬리콥터로 目標指示, 夜間射擊

註 : AD型 Copper Head의 Seeker Head 및 電子回路部는 그림 4, 그리고 電子回路部에 대하여 보다 상세한事項은 그림 5를 各各 參照 바람, 또한 AD型은 彈尾에 4枚의 操舵翼에 의해서만이 姿勢가 制御되기 때문에 스스로 滑空能力을 갖고 있지 않다.

速度를 約 10rps로 억누르고 砲口로부터 나온후 이 2軸의 Gyro가 分離開放되어 Roll Rate Gyro가 作動할 수 있도록 설계되어 있다.

그리고 彈頭部는 Flight Test에 있어 遠隔指示

裝置(Telemtery)部, 實用彈의 경우는 成形炸藥 彈頭部라 불리워지고 있다. 表2에 明示된 바와 같이 Martin-Marietta社에서 先行開發한 誘導制御部(개발계획 및 目標達成에 대하여는 AIAA-

Paper No. 76—1981에 상세히 發表된바 있다)는 美陸軍의 性能上 모든 要件을 上廻하여 12發의 AD型 試驗彈發射中 8發이 4~16km 射程距離內의 静止 또는 이동중의 戰車를 直接擊破한 좋은 성과를 이룩하였다.

그중 成功치 못한 4發의 原因을 보면, 部品故障으로 試驗實施不可能 1發, Auto-Pilot고장 1發 後部 Retainer Ring 및 緊塞 Band 機能不良이 각각 1發이었다.

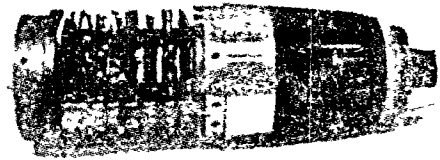
위의 같은 成果에 기초하여 美陸軍과 Martin Marrietta社는 75年 7月 전반적인 技術開發(ED: Engineering Development 이하 ED라 稱함) 段階에 突入하였다.

나. 技術開發(ED)型

AD型的 抽出上 문제점을 分析한후 이의 改良設計을 통하여 AD型的 彈體中央部에 滑空用 固定翼을 추가시키므로써 運動性을 향상시켜 射距離의 延長을 도모하였다. (그림 3, 4 參照)

또한 ED型的 開發에서는 특히 原價節減과 耐高加速度的 信賴性 향상을 목표로한 技術上的 提

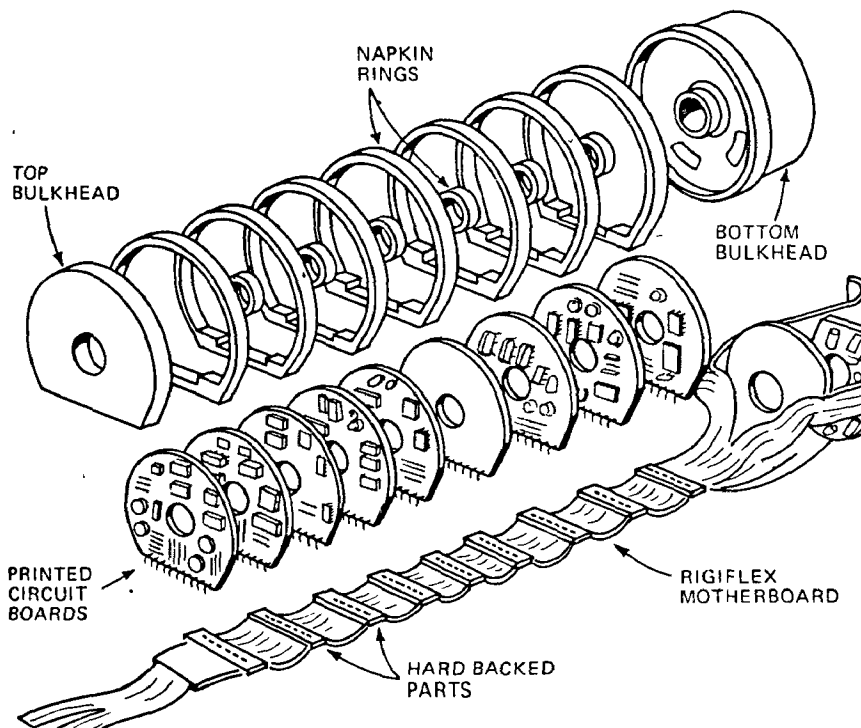
案이 크게 反映되어 있다. 그 例로 30% 유리섬유 強化材料를 이용한 射出成型方式의 Seeker Gyro 製造, 慣性熔接法(Inertia Welding)에 의한 彈頭部의 結合, 그리고 Roll Rate Gyro 대신에 Roll Rate Sensor의 使用등을 들수 있다.



<그림 4> AD型 Seekerhead 및 電子回路部

그리고 ED型的 誘導, 制御 Loop 및 風洞試驗 등의 開發經過에 대하여는 美國宇宙協會의 78年度 年次總會에서 발표된 바가 있다.

이 Flight Test는 1977年 3월에 개시되어 그후 48發이 試驗發射된바 있다. 다만 77年度는 50%의 成功率 밖에 거두지 못하였으나 電子回路部를 LSI(大規模 集積回路: Large Scale Integration)로 再設計하는 동시에 Seeker Gyro를 合金

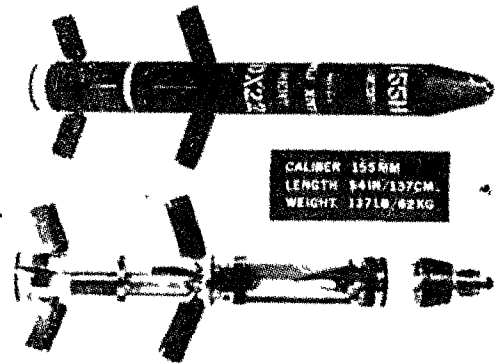


<그림 5> 電子回路部の 詳細圖

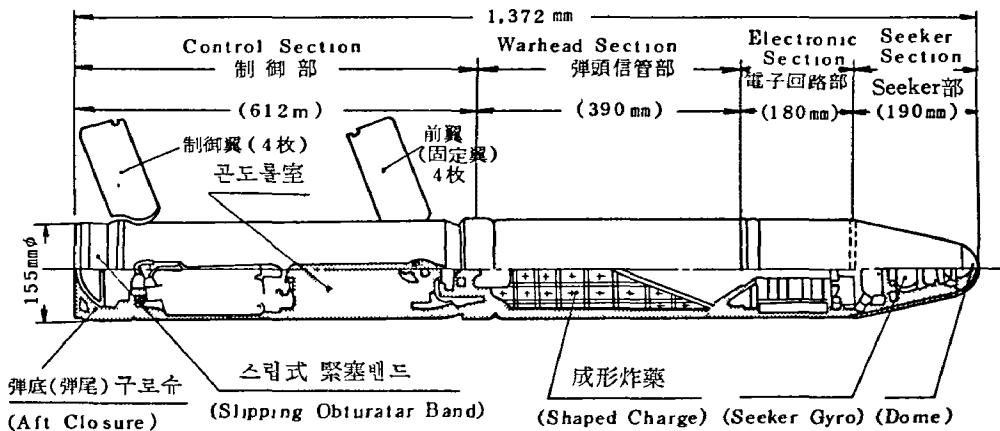
材料로 改修하는 등 製造技術上의 결함을 果敢히 是正한 결과 78年度의 Flight Test에서는 16發中 14發이 성공을 거두워 80年度에 制度化되었으며 Copperhead M712가 量産化될 것으로 본다.

그러나 다른 한편에서는 彈道性能上 全天候性 誘導問題가 계속 研究檢討되고 있다.

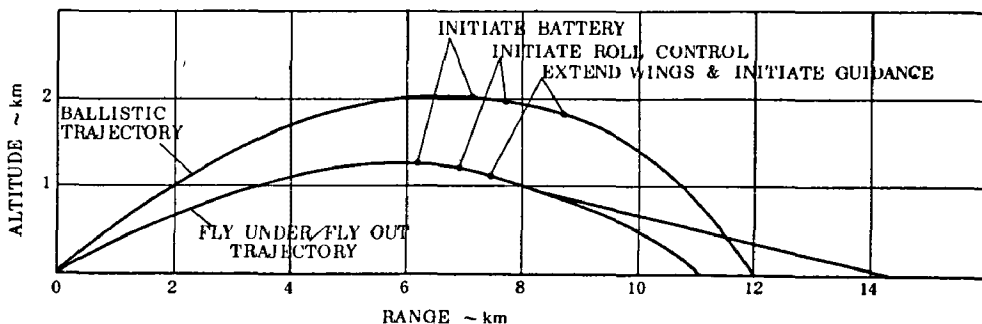
即, ED型의 砲外彈道는 그림 8에 圖示된 바와 같이 맑은날과 射程距離 8,000m이하에서는 通常 彈道(Ballistic Trajectory)를 飛行하여 惡天候(低雲高, 안개, 흐림) 때와 射程距離 8,000m이



〈그림 6〉 ED型 誘導砲彈 XM712



〈그림 7〉 ED型 誘導砲彈의 構造概要



〈그림 8〉 ED型 誘導砲彈의 彈道側視圖(通常彈道—FU/FO彈道)

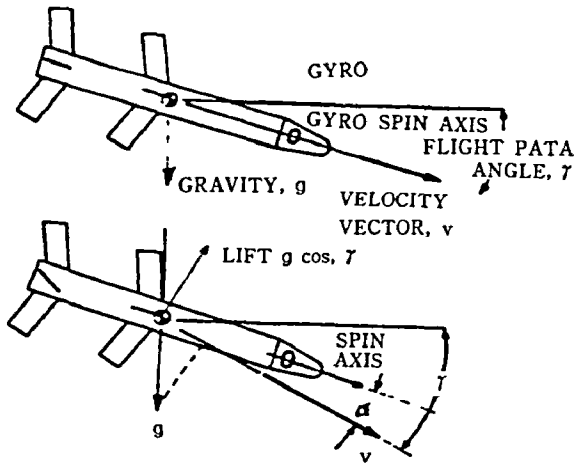
상에서는 구름밑에서 目標을 探索, 捕捉하기 위하여 彈道보다 낮게(FU/FO: Fly Under/Fly Out-Trajectory, 終末誘導時의 姿勢角 —揚力關係에 대하여는 그림 9를 參照)飛行하여야 된다.

그러나 制御翼이 충분한 경우 經路修正能力을 갖게 되기 때문에 誘導可能區域은 豫想彈着點으로부터 半徑 約 1km가 되며 그 範圍안에 있는

移動目標을 쉽게 攻擊할 수 있다.

#### 4. 將來的 動向

Copperhead와 ARP型 誘導砲彈이 개발된 후 次期誘導砲彈의 構想에 대하여는 Field Artillery Journal(Sept-Oct, 1978)誌 등에 詳述되어 있다.



〈그림 9〉 FU/FO 개념도 (砲彈의 終末誘導開始)

要는 野戰砲兵에서 가장 可能性이 기대되고 있는 것은 "Fire and Forget" 技術이다. 이 技術을 可能케하기 위하여는 微波(MMW)와 赤外線(IR)를 火砲彈藥類에 응용하는 技術의 개발이 가장 要望되며, Passive赤外線利用型, 微波利用型 誘導砲彈, 二重 Mode(SAL/IR)型 및 호로그램映像(HI: Holographic Imagery)型 誘導砲彈등이 出現可能한 것으로 기대된다.

### 참고 문헌

- (1) Army 1978 10  
Eric C. Ludvigsen, "1978 Weapons Directory".
- (2) 中摩, "精密誘導兵器의 現狀과 將來", (講義資料, 1976)
- (3) 經團連防衛生産委員會編, "軍事科學技術에 關する 調査研究 PGM(精密誘導兵器)" 1977 5
- (4) AD-A 017245. pp. 19~41.  
Rober E. Vaughan(Martin Marietta Co.), "CLGP (Cannon Launched Guided Projectile) An All Structural Missile." (1975).
- (5) Military Review 1978. 9
- (6) AD-A056478 1978. 6.  
Pehrson, Juriaco., "Computer Aided Self-Forging Fragment Design."
- (7) Field Artillery Journal 1978 9~10

- (8) Wehrtechnik 5/79 p 82
- (9) Defense Electronics 1979. 7. (Vol. 11 No 7) pp. 55~61.  
Capt. J.D. Micell, U.S. Navy, "Guided Projectile Creates New Dimension in Naval Warfare."
- (10) AD-A053034 1978. 2.  
James L. Beard., "Early Advanced Development of Arming Safety Device for 5 in Guided Projectile."
- (11) AD-A044025 1975 6 9.  
D.J. Pearman., "Final Report: Control Systems for Gun Launched Guided Projectile."
- (12) Wehrtechnik 6/77.
- (13) Wehrtechnik 3/79 pp 19~27.  
Peter J. George, "Endphasenlenkung-Revolution der Artillere?"
- (14) AIAA-Paper No. 76-1980.  
H. Morrison, D.S. Amberntson, "Guided and Control of Cannon-Launched Guided Projectile" (1976).
- (15) AIAA-Paper No 76-1981.  
J.B. Huff, H.L. Pastrick., "Performance Verification of the Cannon Launched Guided Projectile Guidance and Control System." (1976).
- (16) International Defense Review 1/1976  
Furlong, Geneva., "The US Army's Cannon Launched Guided Projectile."
- (17) National Defense 7/8, 1978  
AIS. Wadleigh "Inertia Welding."
- (18) NIKKEI Electronics 1973. 6 4. pp 37~39 "氣體を使った超小型レートセンサ"
- (19) AIAA-Paper No. 77-1095  
P.H. Morrison., "A New Roll Control Concept for Cannon-Launched Guided Projectile." (1977).
- (20) AIAA-Paper No. 78-1244.  
P.H. Morrison, "A Lesson Learned About Cannon-Launched Guided Projectiles." (1978)
- (21) AIAA-Paper No. 78-1261  
Nulk, Pastrick, Morrison, "Copperhead Laser Guidance System Development." (1978).
- (22) Electronics 1977. 8 18. pp. 50~52  
"Rigid Assembly Takes Cannon Launch G."
- (23) AD-B018656 1977. 3  
J.P. Hunt, R.A. Shaffer., "Advance Development of the Safing and Arming Device for the XM 712 Cannon Launched Guided Projectile."
- (24) Defense Management Journal. 1978 3  
L J. Wroten., "Design-to-Unit-Production-Cost and the Copperhead Program."

〈金潤培 抄譯〉