

# 電話케이블네트워크의 最適 配置(增設) 計劃\*

## (Minimum Cost Layout (Expansion) Planning for Telephone Cable Networks of a Single Exchange Area)

車 東 完\*\*  
鄭 承 學\*\*\*

### ABSTRACT

This paper deals with the problem of determining the capacity expansion timing and sizes of conduits and feeder cables for a given cable network configuration of a single exchange area, which minimizes the present worth of total costs. The planning horizon is infinite and the demand of line pairs at each cabinet is assumed to be deterministically growing.

As a solution method, the heuristic branch-and-bound algorithm of Freidenfelds and McLaughlin is elaborated by adding details and some minor modifications, which generates a good near-optimal solution with far less computation than would otherwise be possible.

We also develop a computer program, which is shown to be effective and efficient through the test run of an illustrative example.

### I. 서 론

경제규모가 확대되고 産業構造가 복잡해질수록 일반적으로 電話線의 需要는 더 빠른 속도로 증가하게 된다. 이의 좋은 예로서 지난 10餘年間 고도경제성장을 이룩해 온 우리 나라에서, 급격하게 늘어나는 수요를 감당치 못하고 매년 증가하기만 하는 電話線 積滯現象을 들 수 있다. 이러한 현상은 기술적인 문제도 그 원인이 다소 있지만 이의 해소에 소요되는 막대한 비용에 있다. 따라서 적은 費用으로 많은 전화선을 新增設시키는 研究의 중요성은 매우 크며 기대되는 실질적 效果 또한 크다.

어느 특정 電話局을 대상으로 한 전화선의 新, 增設 문제는 일반적으로 다음의 세가지저를 꼽을 수 있다.

- (1) 電話局을 新設할 때 이의 位置選定 및 서어비스 지역 결정문제
- (2) 전화국에서 加入者에 이르는 線路 및 네트워크의 구조 결정문제.
- (3) 증가하는 전화선 수요에 대비한 증설공사사각 (timing), 케이블의 종류(gauge, 芯線徑) 및 規格(size) 결정문제.

본 연구의 目的을 개략적으로 소개하면, (1), (2)가 정해진 상태에서 發生하는 총비용의 現價(present worth)를 最小化하는 (3)의 해결방법을 찾는데 있다. 이의 구체적인 소개는 본 연구의 핵심 부분인 IV에서 자세히 다루기로 한다.

(3)에 관한 연구는 그동안 많이 進行되어 왔으나 [1, 2, 3, 4, 5, 6, 8] 가장 실용적이고도 종합적인 연구는 최근에 발표한 Freidenfelds와 C.D. McLaughlin [7]의 연구를 들 수 있다. 본 논문에서 개발한 branch & bound 해법은 Freidenfelds와 McLaughlin이 그들의 논문에서 개략적으로 소개한 해법을 토대로 하여 일부분

\* 本 研究는 産學協同財團의 支援에 依한 것임

\*\* 韓國科學院

\*\*\* 三星電子주식회사

수정하고 각 論理展限 과정을 구체화시킨 것으로서 실제적으로 크게 다른바 없다. 이 研究의 또 다른 성과로서는 computer program의 작성에 있다. 37개의 케비네트로 구성된 가상의 전화국 지역에서의 40년간 결선 管路 및 케이블設置計劃을 구하는데 이 프로그램을 적용시킨 결과 짧은 computer time으로 좋은 결과를 얻어, 앞으로 이 분야에 효과적으로 쓰일 수 있음을 보여 주었다.

본 논문의 構成은 다음과 같다.

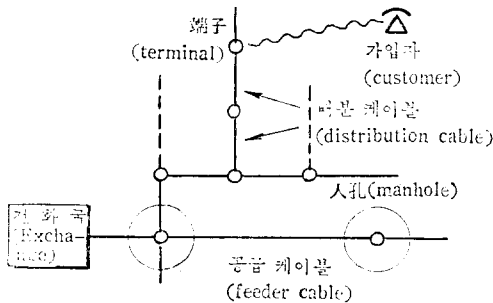
Ⅱ에서는 전화통신체계의 제 상황에 익숙치 못한 독자들을 위해 본 연구에 관련된 부분을 중심으로 해서 체계의 구성 및 용어들을 자세히 소개하고 Ⅲ에서는 각 케비네트(노드)에서의 수요를 각 區間線路(아크)로 환산하는 방법에 관한 것이고, 주된 부분인 Ⅳ에서는 Freidenfelds와 Mclaughlin의 branch & bound解法에 일부의 수정을 가하여 자세히 설명하고 이를 토대로 개발한 알고리즘을 보여 주고, 적용예를 다룬 Ⅴ에서는 입력자료 및 최종결과와 더불어 단계를 거치며 얻어지는 주요한 중간결과를 함께 보이기로 한다.

## Ⅱ. 電話 케이블 네트워크에서의 一般의 狀況

### 1. 電話케이블 네트워크의 構成

전화를 설치한다는 것은 쉽게 생각한다면 電話加入者(subscriber, customer)와 電話局의 交換機(exchange equipment) 사이에 1回線의 電話線을 連結하는 것이라 볼 수 있지만 여기에 관해 좀 더 자세히 살펴 보기로 한다.

電話局에서 加入者에 이르는 經路를 루프 플랜트(loop plant)라고 부르는데 그것의 構成 形態는 <그림 1>과 같다.



<그림 1> <Loop plant의 구성>

電話局에서 시작되는 케이블은 規格(size)이 큰 케이블

이지만 加入者가 분포하고 있는 지점에 가까와 질에 따라 차츰 작은 規格의 케이블로 나뉘어져서 전신주의 端子函에 이르러서는 결국 1回線의 電話線으로 나뉘어져 가까이 있는 加入者에 연결이 된다.

루프 플랜트는 크게 地下部分 플랜트와 地上部分 플랜트로 구분할 수 있는데, 地下部分의 規格이 큰 케이블로부터 地上部分의 規格이 작은 케이블들로 나뉘어지는 지점을 케비네트(cabinet)라 부른다.

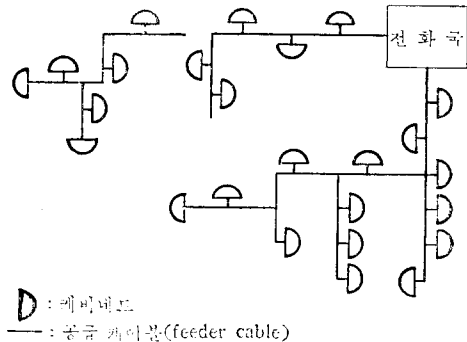
다시 말해서, 電話局에서 케비네트까지 設置되는 케이블들을 총괄해서 供給케이블(feeder cable or main cable)이라 하고 케비네트로부터 電話加入者까지 設置되는 케이블들을 통틀어 配分케이블(distribution cable)이라고 한다.

供給 케이블은 地下에 묻혀 있는 管路안을 통해서 設置되고 配分케이블은 地上의 전신주를 거쳐 設置된다.

供給 케이블을 설치할 때 그것은 케이블의 規格에 관계없이 반드시 하나의 管路를 차지하며 管路들은 대부분 道路를 따라 設置되므로, 管路를 設置하기 위해서는 땅을 파야하고, 군데 군데 작업자가 드나들 수 있는 人孔(manhole)을 만들어야 하고, 管路를 설치한 후에는 다시 道路를 포장해야 하는 등, 복잡한 일들로 인해서 많은 時間과 人力 및 費用이 들게 된다.

보통 케비네트들은 電話加入者들의 分布에 따라 設定되는데, 특정 전화국으로부터 그 지역의 각케비네트까지 連結되는 供給케이블들의 配線狀態는 <그림 2>와 같이 하나의 네트워크(network)를 形成하게 된다.

본 연구에서는 전화국으로부터 각케비네트까지 연결되는 供給 케이블들로 이루어지는 네트워크를 電話 케이블 네트워크(telephone cable network)라 부른다.



D : 케비네트

— : 공급 케이블(feeder cable)

<그림 2> 전화 케이블 네트워크의 예

### 2. 전화 케이블의 標準 規格과 管路

우리가 일상적으로 쓰고 있는 전화 케이블이란 용어는 여러 개의 가느다란 전화 회선들로 구성되어 있는

다발을 뜻하며, 케이블의 規格(size)이란 하나의 케이블 속에 포함되어 있는 전화회선수를 나타낸다. 그런데 하나의 케이블 속에 포함될 수 있는 전화회선수는 몇 가지로 한정되어 있는데 이 몇 가지로 한정되어 있는 값의 전화회선수를 갖는 케이블들을 총칭해서 표준 케이블이라 하고 이때의 전화 회선수들을 표준 규격이라 부른다.

심선경	케이블의 규격
0.4mm	25, 50, 100, 200, 300, 400, 600 900, 1200, 1500, 1800, 2100, 2400
0.5mm	25, 50, 100, 200, 300, 400, 600 900, 1200, 1500, 1800

〈표 1〉 케이블의 표준 규격

케이블의 설치계획에서 표준규격을 충분히 고려해야 하는데 그 이유는 다음과 같다. 예를 들어 특정구간선로에서 0.4mm 전화선이 510회선이 필요하다 하고 단 한번의 설치공사로 이 수요를 만족시켜야 한다고 가정할 경우 규격이 510회선인 표준케이블은 없으므로 규격이 600회선인 케이블을 설치하여야 할 것이다.

그러면 管路의 수요에 관해서 알아보기로 하자. 특정 구간선로에서 계획기간동안에 요구되는 管路의 數를 미리 결정하기란 극히 어렵다. 왜냐하면 계획 기간 동안에 요구되는 管路의 數는 케이블을 설치하는 방법에 따라 달라지기 때문이다.

하나의 케이블은 그것의 규격이 크고 작음에 관계없이 반드시 하나의 管路를 차지한다. 즉 규격이 100회선인 케이블이나 규격이 1500회선인 케이블이나 케이블의 규격에는 상관하지 않고 반드시 하나의 管路가 사용되며 규격이 작은 케이블이라 해서 2개 내지 3개의 케이블을 하나의 管路속에 한꺼번에 설치하는 경우는 없다.

예를 들어 어느 구간선로에서 계획기간 동안 전화회선의 수요가 600회선인 경우, 이 수요를 만족시키기 위해 케이블 설치 계획을 한다고 하고, 규격 600인 케이블을 단 한번 설치하는 代案과 규격인 300인 케이블을 차례로 두번 설치하는 代案을 고려하고 있다고 할 때, 계획기간 동안 필요한 管路의 數는 前者의 경우에는 한개 뿐이고 後者의 경우에는 두 개이다. 즉 특정 구간선로에서 계획기간 동안 필요한 管路의 數는 그 구간 선로에서의 전화 회선의 需要와, 케이블 설치 계획을 어떻게 하느냐에 따라 달라지므로, 전화 회선의 수요와는 달리 管路의 需要는 분리 예측할 수가 없으며, 케이블 설치 계획을 수립할 때 동시에 고려해서

결정해야 한다.

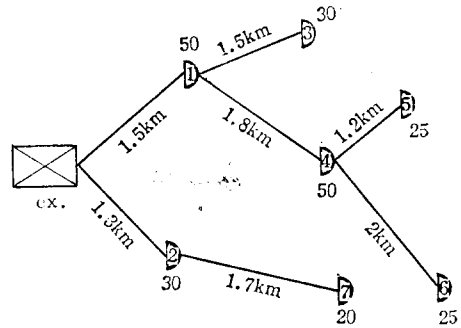
### Ⅲ. 구간선로에서의 電話回線 需要

케이블 네트워크에서의 케이블과 管路의 시설확장계획을 수립하고자 할 때, 각 구간 선로에서 전화회선에 대한 연간 수요의 분포에 관한 자료가 우선적으로 필요하다. 그런데 실제로 구할 수 있는 需要에 관한 자료는 각 구간선로에서의 수요예측치가 아닌 각 케비네트에서의 수요예측치가 대부분이므로 그것을 토대로 해서 각 구간선로에서의 수요를 새로이 산정하여야 한다. 이때 다음 두 가지 사항을 특히 고려하여야 한다.

1) 어느 한 케비네트에서 발생한 수요를 만족시키기 위해서는 전화국으로부터 그 케비네트에 이르는 線路(path)를 통해서 케이블을 설치하여야 한다.

2) 각 구간선로에서 사용하는 전화선의 종류는 전화선의 특성과 전화국에서 가입자까지의 거리를 고려해서 선택하여야 한다.

〈표 2〉에서 보는 바와 같이 전화국에서 가입자까지의 허용되는 電送 損失의 限界値는 電話機 자체에 의한 전송 손실을 제외하고 8.5dB이고 전화선에 의한 전송 손실치는 〈표 3〉과 같다. 즉 케비네트에서 가입자까지의 거리를 고려한다면 대체로 전화국으로부터 케비네트까지의 거리를 고려한다면 대체로 전화국으로부터 케비네트까지의 거리가 4km이내인 지역에서는 심선경 0.4mm인 전화선을 사용하여도 좋으나 그보다 먼거리에는 심선경 0.5mm인 전화선을 사용하여야만 전화 사용자의 의사 소통에 지장을 주지 않는다 볼 수 있다.



〈그림 3〉 구간선로 회선수 결정에 관한 그림

지류저항치	E M D	1500 Ω	전화기 150 Ω 포함
	S T	1200 Ω	〃
전송손실치		8.5 dB	〃

〈표 2〉 가입자 선로 특성 기준치

심 선 경	선 로 저 항 ( $\Omega/\text{km}$ )	선로손실(dB/km-1KHz)	
		無 裝 荷	裝 荷
0.4 mm	278	1.9	1.1
0.5 mm	178	1.4	0.8

〈표 3〉 케이블 특성표

간단한 경우로서 예를 들어 어느 전화국 지역의 케이블 네트워크가 〈그림 3〉과 같이 구성되어 있다고 하고 특정 년도  $t$ 에서 발생하는 각 케비네트에서의 수요 즉 케비네트 1에서 케비네트 7까지의 수요가 각각 50, 30, 30, 50, 25, 25, 20이라고 하자. 이 경우 전화국에서 케비네트 6까지의 거리를 4.3km로서 4km보다 크므로 전화국에서 케비네트 6에 이르는 선로에 놓인 구간선로에 심선경 0.5mm인 전화선을 25회선씩 설치해야만 케비네트 6에서의 수요 25를 만족시킬 수 있을 것이다. 따라서 각 구간선로에서의 전화선의 수요는 〈표 4〉과 같이 된다. 이런 방법으로 구한 수요를 구간선로에서의 名目 수요(nominal demand)라고 한다.

구 간 선 로	심선경 0.4mm 전화선의 수요	심선경 0.5mm 전화선의 수요
ex→케비네트 1	155	25
ex→케비네트 2	50	0
케비네트 1→ 케비네트 3	30	0
케비네트 1→ 케비네트 4	75	25
케비네트 4→ 케비네트 5	25	0
케비네트 4→ 케비네트 6	0	25
케비네트 2→ 케비네트 7	20	0

〈표 4〉 각 구간 선로에서의 전화선의 수요

앞서 소개한 내용을 토대로 해서 각 구간선로에서의 명목 수요를 산정하는 방법을 정식화 하면 다음과 같다.

〈名目 需要 算定 方法〉

$P_j$ : 전화국으로부터 케비네트  $j$ 에 이르는 선로

$I_{jm} = \begin{cases} 1: \text{구간선로 } m \text{이 선로 } P_j \text{상에 놓일 경우} \\ 0: \text{그 밖의 경우} \end{cases}$

$r_{jt}$ :  $t$ 년도에 있어서 케비네트  $j$ 에서 요구되는 전화회선수

$d_{m,t}^k$ :  $t$ 년도의 구간선로  $m$ 에서의 심경선  $k$  전화선의 名目需要

$L$ : 심선경 0.4mm 전화선이 사용될 수 있는 전화국

으로부터의 한계거리(=4km)

$G_1 = \{j | \text{선로 } P_j \text{의 길이} > L\}$

단자 심선경 0.5mm 전화선만이 사용될 수 있는 케비네트들의 집합

$G_2 = \{i | \text{선로 } P_i \text{의 길이} \leq L\}$

심선경 0.4mm 전화선이 사용될 수 있는 케비네트들의 집합

$k = \begin{cases} 1: \text{심선경이 } 0.5\text{mm일 경우} \\ 2: \text{심선경이 } 0.4\text{mm일 경우} \end{cases}$

$d_{m,t}^k = \sum_{j \in G_k} I_{jm} r_{jt}$

## IV. 區間線路에서의 케이블 및 관로의 설치계획

### 1. 概 論

각 구간선로에서의 전화회선에 대한 수요가 산정된 후, 인접구간선로 사이의 관계는 서로 독립이라는 가정을 추가한다면, 특정 전화국을 중심으로 하는 전화 케이블 네트워크에서의 케이블 및 관로의 설치계획을 각 구간선로별로 분할하여 독자적 계획을 수립함으로써 이루어질 수 있다. 따라서 앞으로 하나의 區間線路에서의 케이블 및 관로의 설치계획수립 방안을 제시한다면 본 연구에서 목적하는 바 전체 케이블 네트워크에서의 설치계획수립이 가능하다.

본 장에서 제시하는 해법은 John Freidenfelds와 C. D. McLaughlin [7]의 연구결과를 토대로 하여, 그들의 연구에서 고려하지 않은 관로의 설치에 관한 결정도 동시에 다룰 수 있도록 한 것이다.

해결코자 하는 문제를 명백히 하기 위해, 문제를 간추려 요약하고 基本 假定들을 열거하면 다음과 같다.

〈문 제〉

결정 변수:

- 1) 케이블의 종류별 적정 설치 시기와 적정 규격
- 2) 관로의 적정 설치 시기와 적정 수

목적 함수:

계획기간 동안의 케이블의 설치와 관로의 설치에 소요되는 총 비용의 現價로 最小化하는 것

제약 조건:

- 1) 설치하는 케이블은 반드시 標準 規格이어야 한다.
- 2) 한 개의 管路 속에는 반드시 하나의 케이블만 설치될 수 있다.
- 3) 계획기간 동안 매년 발생하는 수요는 반드시 해

당년도에서 만족되어야 한다.

<假 定>

- 1) 區間線路上에서 전화회선의 수요는 確定的(deterministic)이고 계획기간 중도의 특정년도 부터는 일정(constant)하게 발생한다.
- 2) 케이블과 관로를 설치할 때 難易度(difficulty)는 區間線路의 어느 部分에서나 같으며 설치비용은 구간선로의 길이에 比例한다.
- 3) 일단 설치된 케이블과 관로의 고장이나 노후화로 인해서 새로운 것으로 代置(replacement)되는 경우는 없으며, 유지비용 및 수리비용은 발생하지 않는다.
- 4) 케이블과 관로는 현재의 시설로서 모자라는 경우에만 설치한다.
- 5) 管路는 계획기간 동안에 걸쳐 단 일회에 한하여 설치 가능하다.
- 6) 심선경이 얇은 케이블은 그 보다 가는 심선경의 케이블을 대신해서 사용될 수 있으며, 전화선의 재정비(rearrangement)는 항상 가능하며 이때 비용은 발생하지 않는다.

## 2. 發見的 Branch & Bound 解法의 展開

電話線이 부족되고 있을 경우 전화선의 총·시설회선 수를 증가시키기 위해 적절한 行動(action)을 취해야 하는데, 본 연구에서는 “電話線 不足現象”이 發生하는 경우에만 어떠한 行動을 취할 것인지를 결정하는 것으로 한다.

“電話線 不足 現象”은 다음과 같이 정의한다.

電話線 不足現象(shortage of pairs):

$W_k(t)$ :  $t$ 년도에서의 심선경  $k$  전화선의 총 누적수요

$A_k(t)$ :  $t$ 년도까지의 심선경  $k$  전화선의 총 施設 回線數라 하고  $k=1, 2$ 는 각각 심선경 0.5mm와 0.4mm

를 나타낸다고 할 때  $\sum_{i=1}^k W_i(t) \leq \sum_{i=1}^k A_i(t)$  이  $t$ 년도에서 처음으로 성립되지 않을 때  $t$ 년도에서 심선경  $k$  電話線의 不足 現象이 발생했다고 하고 이때  $t$ 를 “전화선 부족 현상 발생 시점”이라고 하며 줄여서 “不足 時點” 혹은 “不足 年度”라고 부르기로 한다.

특정 부족년도  $t$ 에서 어떠한 行動을 개시할 것인지를 결정할 때는,  $t$ 년도 이후의 모든 미래에 취해질 行動들의 결과 발생될 총 비용의 現價가 최소화 되도록 해야 할 것이다. 이때의 現價를 수식으로 표시하면 수식(2)과 같다.

$$PW(A, t) = \min_j \{ (\text{행동 } j \text{의 비용}) + PW(A_j', t_j') \}$$

$$\exp(-r((t_j' - t))) \quad (2)$$

$A$ :  $t$ 년도에서 총 시설 회선수

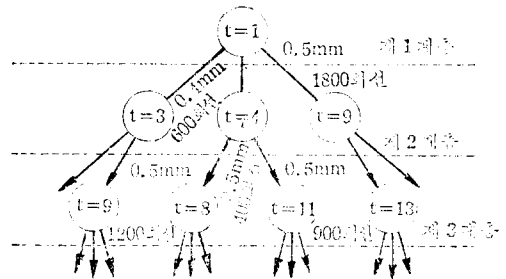
$A_j'$ : 行動  $j$  이후의 총 시설 회선수

$t_j'$ : 그 다음 전화부족 현상 발생년도(next shortage time)

$r$ : 할인율(discount rate)

관계식 (2)는 循環的 關係式(recursive equation) 형태를 이루고 있다. 케이블과 관로의 설치 계획의 방법으로 動的 計劃法(dynamic programming)을 사용하면 최적해를 얻을 수 있는 모형화가 가능하지만 동적 모형화 할 경우 케이블의 종류, 전화선의 재고, 관로의 재고 등 모형에서 고려해야 할 狀態 變數(state variable)의 數가 너무 많아서 실제로 풀어 내기가 어려울 뿐 아니라, 계산의 효율을 기하기 어려우므로 본 연구에서는 발전적 branch & bound 解法을 사용하기로 한다.

케이블 및 관로의 설치 계획 문제에서 모든 가능한 解는 <그림 4>와 같은 decision tree 형태로 표현이 가능하다. <그림 4>의 decision tree에서 노드(node)는 전화선 부족현상 발생 시점을 나타내고 링크(link)는 行動(action)을 나타낸다고 하면 link들의 연결로 구성되는 하나의 경로(path)는 하나의 가능해(feasible solution)에 상응한다. 따라서 이러한 모든 경로들 중에서 모든 비용의 現價가 최소가 되는 경로가 바로 최적 계획안을 나타낸다.



<그림 4> <decision tree>

본 연구에서는 계획년도 末의 고정된 재고상태가 最適解에 미치는 영향을 배제하기 위해 계획년도가 무한한 것처럼 생각하여 모든 可能解들이 <그림 4>와 같은 decision tree를 형성한다고 본다. 이러한 decision tree에서 최적해를 구하기 위해서는 무한대 기간동안 취해질 모든 行動(action)들의 결과 발생될 모든 비용들을 계산하여 각 代案(alternative)들을 상호 비교해야 하는 어려움이 있다.

그러나 decision tree의 처음 몇번째 계층까지의 결

정들만이 실제로 중요하고 의미가 있고 30년 혹은 40년 정도의 충분한 시간이 지난 나중의 계층들에서의 결정들은 별로 의미가 없다. 시간이 경과할수록 계획 시작년도에서 이용했던 정보들이 실제와 거리가 멀어지기 때문이다. 따라서 많은 경비와 노력을 들여 반드시 최적해를 구해내는 解法보다는 처음 몇번째 계층까지의 결정들을 최적해와 거의 어긋나지 않도록 하는 효율적인 解法이 오히려 더 의미가 있다 하겠다. 더구나 代案들을 평가하는 基準(criterion)으로서 비용의 現價를 사용하므로 처음 몇번째 계층까지의 결정들만 最適經路를 따른다면 나머지 계층에서의 결정들은 최적 결정경로를 조금씩 벗어나다 할지라도 割引率(discount factor) 때문에 큰 영향을 받지 않는다.

이와 같은 상황을 고려해서 본 연구에서 사용하는 발견적 해법은 最適解를 찾는다가 보다는 近似 最適解(near optimal solution)를 찾아낸다.

### 3. 基本模型의 定式化와 解法

케이블과 管路의 설치계획을 수립하기 위해 사용하고자 하는 發見的 branch & bound 解法은 다음 세가지 기본模型들로 구성된다.

㉑ Enumeration方法; decision tree에서 제 1계층과 제 2계층에서의 行動(action)을 결정하는데 이용된다.

㉒ 近似的 費用 推定 模型; 전화회선에 대한 수요가 일정(constant)하게 發生하기 시작하는 시점에서 무한대시점까지의 기간동안 모든 행동(action)의 결정이 최적해를 따른다고 할 경우 사용되리라 예상되는 총비용을 추정하는 데 이용된다.

㉓ 發見的 可能解 產出 模型; decision tree에서 제 2계층 이후부터 계획년도 末까지의 결정들을 위해서 이용된다.

그러면 근사적 비용 추정 모형과 발견적 가능해 산출모형에 관해 자세히 알아보기로 하자.

#### 3.1 近似的 費用 推定 模型의 定式化

심선경  $i$  전화회선에 대한 수요가 매년  $g_i$ 씩 발생한다고 하고 때 設置때마다  $x_i$  회선씩 설치한다고 가정하면  $t_i = x_i/g_i$ 마다 케이블의 증설이 필요할 것이다. 이러한 전략(strategy)이 반복적으로 사용된다고 할 경우 심선경  $i$  케이블을 단위 길이당 설치에 사용되는 총비용의 現價는 수식 (3)과 같다.

$$C_i = \sum_{k=0}^{\infty} (a_i + b_i x_i) \exp\{-rkt_i\} = (a_i + b_i x_i) / \{1 - \exp(-rt_i)\}$$

$$i=1, 2, \quad x_i=0, 1, 2, \dots \quad (3)$$

$a_i$ : 심선경  $i$  케이블의 단위 길이당 고정비용  
 $b_i$ : 심선경  $i$  케이블의 단위 길이 단위 회선당 비례비용

$r$ : 할인율(discount rate)

수식 (3)이  $x_i^*$ 에서 최소값을 가질 경우

$t_i^* = x_i^*/g_i$ 마다 심선경  $i$  케이블의 증설이 필요한 것이고 이때 매년  $g_{sh} = \sum_i 1/t_i^* = \sum_i (g_i/x_i^*)$ 의 속도로 管路가 사용된다고 볼 수 있다. 즉 管路의 연간 수요가  $g_{sh}$ 라고 볼 수 있다. 따라서 무한대 기간 동안 管路의 설치에 드는 총비용의 現價는 수식 (4)과 같다.

$$C_N = \sum_{k=0}^{\infty} (\alpha + \beta N) \exp(-rk \frac{N}{g_{sh}}) = (\alpha + \beta N) / \{1 - \exp(-r \frac{N}{g_{sh}})\} \quad (4)$$

$\alpha$ : 단위 길이당 관로 설치의 고정비용

$\beta$ : 단위 길이, 단위 수당 관로 설치의 비례비용

$N$ : 관로의 수

수식 (4)가  $N^*$ 에서 최소값을 갖는다면 最適管路數는  $N^*$ 로 추정할 수 있고, 이때 관로의 설치에 드는 총비용의 現價는  $C_{N^*}$ 로 추정할 수 있다

그런데  $x^*$ 와  $N^*$ 는 사실상 최적해가 아니다. 왜냐하면 관로와 케이블을 분리하여 생각했기 때문에 케이블 설치방법과 관로의 數 사이의 복잡한 상호작용(interaction)을 고려하지 못했기 때문이다. 케이블과 관로의 상호작용을 동시에 고려하는 해법은 아직 개발된 것이 없고 설사 가능하더라도 너무 복잡하여 실용성이 없을 것이다. 따라서 본 연구에서는 수식 (3), (4)에서 구한 비용의 추정치에 약간의 수정을 한 값을 사용한다.

현재 우리가 목적으로 하는 것은, 어느 구간선로에서 심선경  $i$ 인 전화선의 재고가  $U_i$ 이고 관로의 재고가  $N_0$ 일 경우 앞으로 무한대 시간 동안 시설 확장에 사용될 모든 미래 비용들의 現價를 추정하는 것이다.

만약 현재 남아 있는 심선경  $j$  전화선의 재고가  $U_j$ 라 하면 심선경  $j$  전화선의 부족 현상이 발생하는 시간은 수식 (5)과 같다.

$$\tau_j = \sum_{i \leq j} U_i / \sum_{i \leq j} g_i \quad (5)$$

처음으로 심선경  $j$  전화선의 부족 현상이 발생하는 시간  $\tau_j$ 에서 시작해서 무한대 시간까지 발생할 심선경  $j$  전화선의 설치에 소요될 모든 비용의 現價의 추정치를 수식 (3)에서 구했을 때  $C_j^*$ 라고 한다면, 이 구간에 있어서 심선경  $j$  케이블 설치에 소요될 모든 비용의 現價는 수식 (6)과 같은 것이다.

$$PW_{cable} = \sum_j C_j^* \exp(-r\tau_j) \quad (6)$$

그런데 수식 (5)에 의해 계산된  $\tau_j$ 는 심선경  $j$  전화

선 부족현상이 발생하기 전에 이미 설치될지도 모르는, 심선경  $j$ 보다 더 짧은 심선경의 전화선의 사용 가능성을 무시한 상태에서 계산된 것이므로, 최적해에서 실제로 심선경  $j$  전화선이 부족하게 되는 시간보다 더 짧은 가능성이 있다. 따라서 처음으로 심선경  $j$  전화선의 부족현상이 발생하는 시간으로서, 수식 (5)와 같이 계산하는  $\tau_j'$ 을 사용하지 않고 수식 (7)과 같이 계산하는  $\tau_j''$ 를 사용한다.

$$\tau_j'' = U_j/g_j + \sum_{i \leq j} \frac{1}{2} x_i^* / \sum_{i \leq j} g_i \quad (7)$$

수식 (7)에서 右邊의 첫번째 項은 심선경  $j$  전화선의 수요를 심선경  $j$  전화선의 원래의 재고로써 만족시킬 때 심선경  $j$  전화선의 재고가 영이 되는데 까지 걸리는 시간을 나타내고, 두번째 항은 심선경  $j$  전화선의 재고가 零이 되는 時點에서는 심선경  $j$ 보다 더 짧은 전화선들을 平均的으로 설치되어 있는 회선수의 半가량이 사용중에 있다고 가정할 경우 심선경  $j$  전화선 부족현상 발생 時點이 뒤로 늦춰지는 시간을 나타낸다.

管路의 설치에 드는 비용의 추정도, 비슷한 방법으로 수정하여 계산하는데 그것은 다음과 같다.  $g_{sh}$ 를 수식 (4)에서 사용되는 것과 같은 管路의 年間 使用率이라고 하고 현재 남아 있는 管路의 數를  $N_0$ 라 하면 이 때 단위 길이당 총관로 설치 비용의 現價는 수식 (8)과 같다.

$$PW_{cond} = C_N^* \exp(-r\lambda_N) \quad (8)$$

$$\lambda_N = [1 + (2 - 2^{1-N_0})/N_0] N_0 / g_{sh} \quad (9)$$

수식 (9)의 右邊의 괄호 속의 식  $[1 + (2 - 2^{1-N_0})/N_0]$ 는 관로의 재고가 몇 개 되지 않을 경우 관로의 설치 시간을 늦추기 위해, 수식 (3)에서 구한  $x^*$ 보다 더 많은 회선수를 설치하는게 오히려 더 최적해에 가까워질 수 있을 가능성을 반영하는 것이다. 즉 남아 있는 관로의 수가 단 한個 뿐일 때는 管路를 무시하고 수식 (3)에서 결정된 전화 회선수  $x^*$ 보다 100% 정도 더 많이 전화 회선을 설치하고, 관로의 수가 두 個일 때는 50% 정도 더 많이 전화 회선을 설치하고 3개 남았을 때는 25% 정도 더 많이 전화 회선수를 설치한다는 의미를 내포하고 있다.

그러나 近似的 비용추정모형은 decision tree에서 수요가 일정하게 발생하는 영역에서의 최적해가 갖는 비용을 대략적으로 추정할 수 있지만 임의의 可能解를 산출하는 데에는 사용될 수 없다. 다음에서는 가능해 산출에 사용되는 發見的 可能解 產出模型에 관해서 살펴보기로 한다.

### 3.2 發見的 可能解 產出 模型

발견적 가능해 산출모형에서는 최적해가 지닐 수 있는 다음의 특성을 고려한다.

(i) 현재 부족한 전화선의 수요를 만족하기 위해 설치하도록 채택되는 전화선의 최적 심선경은 거의 항상 부족되고 있는 심선경과 동일한 경우가 많다. 왜냐하면 부족되고 있는 전화선보다 더 짧은 심선경의 전화선은 그 단위 길이당 비용이 더 높고, 더 가는 심선경의 전화선으로서는 현재의 부족수요를 만족시킬 수 없기 때문이다.

(ii) 전화선 부족 현상 발생 時點 이후에, 지금 부족되고 있는 전화선보다 더 짧은 심선경의 전화선의 수요가 증가 상태에 있을 경우에는, 현재 부족되고 있는 전화선보다 더 짧은 심선경의 전화선을 설치하는게 최적일 가능성이 있다.

(iii) 전화선 부족 현상 발생 時點 이후에, 지금 부족되고 있는 전화선보다 더 가는 심선경의 수요가 증가 상태에 있을 경우에는 더 가는 심선경의 수요를 무시하고 결정되는 회선수 보다 일반적으로 더 많은 회선수를 설치하는게 최적일 가능성이 높다.

위의 세가지 특성을 살펴보면 전화선 부족현상 발생 시점에서 취할 적절한 行動을 결정하기 위해선 다음 두가지 절차가 필요함을 알 수 있다.

1) 현재 부족되고 있는 전화선의 심선경이  $i$ 라고 할 때 심선경  $i$ 의 전화선에 대한 수요는 무시하고, 설치할 심선경  $i$  케이블의 規格을 결정한다. 이때 결정된 케이블의 規格을 名目 規格 혹은 名目 回線數라고 부르고, 심선경  $i$ 인 케이블을 名目 케이블이라 부른다.

2) 名目 케이블  $i$ 보다 더 짧은 심선경의 케이블을 설치하거나 아니면 名目 規格보다 더 큰 規格 名目 케이블을 설치하는게 더 경제적인 가능성이 있을 것인지의 여부를 따져 본다.

1)에서 名目 規格을 결정하기 위해서 여기에서는 可能한 결정들을 평가하는 기준으로서 비용의 現價를 사용하지 않고 EAAC (Equated Average Annual Charge per Equated Cable Pairs in Use)를 사용하는 간단한 방법을 사용한다.

그러던 EAAC를 계산하는 방법을 소개하기 위해서 전화선 부족 현상이 발생하는 時點  $t=0$ 이라고 하고 다음과 같이 기호를 정의한다.

$W_i(t)$ : 時點 0로부터  $t$ 까지의 심선경  $i$  전화선의 누적 수요

$U_i$ : 時點 0 현재에 남아 있는 심선경  $i$  전화선의 재고

$S_i(t)$ : 時點  $t$ 에서  $i$ 보다 짧은 전화선들의 재고

즉,  $S_1(t) = 0$

$S_i(t) = \max \{0, S_{i-1}(t) + U_{i-1} - W_{i-1}(t)\} \quad i \geq 2$

$x$ : 설치하고자 하는 심선경  $i$  케이블의 規格

그러면 일반적인 경우로서 사용되고 있는 전화선의 심선경이 2가지 이상인 경우에 대해서 생각해 보자. 이 경우 EAAC는 수식 (10)과 같다.

$$EAAC = \min_x \{ (a_i + b_i x) / \int_0^{\infty} \min(\theta_i(\tau), x) \exp(-r\tau) d\tau \} \quad (10)$$

$$\theta_i(t) = \max\{0, W_i(t) - U_i - S_i(t)\} \quad (11)$$

수식 (11)의 함수  $\theta_i(t)$ 는 芯線徑  $i$ 인 전화선의 需要를  $t$ 時點에서 사용 가능한 모든 전화선의 在庫로써 만족시키지 못하는 不足量을 나타낸다. 수식 (10)에서  $x$ 가 취할 수 있는 값은 標準 規格에 한정되므로 EAAC는 쉽게 구할 수 있다.

EAAC가 갖는 경제적 의미는 전화선을  $x$ 회선 설치한다고 가정할 때에 이때 투자되는 설치비용을 최소화할 수 있기 위해서 이 전화선의 단위 길이 사용에 대해서 使用者 個人에게 부과해야 하는 최소한의 단위 시간당 전화선 사용료로 해석할 수 있다.

名目 規格은 현재 부족 상태에 있는 전화선의 芯線徑 외의 다른 芯線徑을 갖는 전화선의 수요는 일체 무시한 상태에서 수식 (10)로 산출되므로 名目 規格 그 자체가 현재의 不足 時點에서 고려할 수 있는 최선의 결정이 아닐 가능성이 크다.

그러나 명목 규격 자체는 고려할 수 있는 최선의 결정이 아니라 할지라도 다음과 같은 두가지 이유로 중요한 의미를 갖는다.

첫째, 名目 規格은 더 고려해 보아야 할 다른 代案들을 찾아내는 기초자료로서 이용되고 둘째, 다른 代案들의 경제성 여부를 평가할 때 비교할 수 있는 基準案으로서의 역할을 한다.

일단 名目 規格을 산출해 낸 후 다른 代案들을 어떤 방법으로 검토해 가는지에 대해 알아 보기로 한다.

지금의 不足 時點에서 부족하고 있는 전화선의 심선경과 동일한 심선경의 전화선, 즉 名目 전화선을 名目 規格만큼 설치한다고 할 때 그 다음에 전화선 부족현상이 발생하는 時點이 언제인지를 찾아낸다. 그리고 이 不足 時點에서의 名目 規格을 새로이 계산한다. 이런 절차를 반복적으로 시행해서 계획년도 말까지 매 부족시점과 그때의 名目 規格을 결정한다. 이 결정들은 하나의 可能解가 되는데 이 때의 可能解를 基準案이라고 하자, 만약에 基準案의 첫번째 不足 時點에서 名目 전화선을 名目 規格만큼 설치한다고 가정할 경우 그다음 번의 不足 時點에서 부족되는 전화선의 심선경의 첫번째 不足 時點에서 名目 電話線과 동일한 경우에는, 첫번째 不足 時點에서는 名目 規格이 최적의 결정이라

생각하고 다른 規格의 케이블을 설치하는 것에 대해서는 고려하지 않는다. 그러나 두번째 不足 時點에서 부족되는 심선경이 첫번째 不足 時點에서의 名目 전화선과 다른 경우에는 다른 規格의 케이블을 설치하는 것을 고려해 보아야 한다. 두번째 不足 時點에서 부족한 것으로 나타나는 전화선의 심선경이 첫번째 不足 時點에서 名目 전화선 대신 더 굵은 전화선을 설치하는게 더 유리 할 가능성이 높다. 이때 名目 規格보다 더 작은 規格의 케이블을 설치하는 것에 대해서는 고려해볼 필요가 없고 그 보다 큰 規格의 케이블을 설치하는 대안들을 하나씩 차례로 검토해야 한다.

위의 경우와는 반대로 두 번째 不足 時點에서 부족한 것으로 나타나는 전화선의 심선경이 첫번째 不足 時點에서의 名目 전화선보다 더 가늘 경우, 첫번째 不足 時點에서는 名目 規格보다 더 큰 名目 케이블을 설치하는게 더 유리할 가능성이 있다. 따라서 이 경우에는 名目 規格보다 큰 名目 케이블을 설치하는 대안들을 하나씩 차례로 검토해야 한다.

위에서 소개한 방법으로서 산출되는 대안들 중 어느 것이 가장 경제적인지를 평가하기 위해서는, 각 대안들에 대해서 그 대안을 채택한다고 가정할 시에 所要 될 것으로 예상되는 총 비용들의 現價를 계산하여 상호 비교하여야 한다.

#### 4. 發見的 Branch & Bound 해법

우리의 해법은 일종의 변형된 branch & bound해법 이므로 건술한 바와 같이 계산과정이 tree로서 묘사될 수 있다. tree의 최초노드(initial node)에서 단자노드(terminal node)에 이르는 경로(path)는 계획기간중의 하나의 가능한 대안에 대응된다. 일반적인 b & b 과정과는 달리, 여기서는 계산과정의 시발점으로서 하나의 가능성안에 대한 결정변수(행동) 및 그에 따르는 총 비용이 구해져야 한다.

##### 4.1 하나의 가능계획안 수립 과정

###### A. 기호의 정의

$t=0$ : 계획 시작 시점

$T$ : 총 계획 기간

$T_L$ : 모든 종의 전화선의 수요가 일정하게 발생하는 시점

$g_i$ : 시점  $T_L$ 부터의 심선경  $i$  전화선의 연간 수요

$D_i(t)$ :  $i$ 년도에서의 심선경 (전화선의 연간 수요 ( $t \leq T_L$ ))

$T_i(k)$ :  $k$ 번째 전화선 부족 현상이 발생하는 시점

$A_k$ :  $T_i(k)$ 에서 취할 수 있는 결정들의 집합

$A_k = \{(GA_i, X_i), i=1, \dots, Q_k\}$



(여기서  $GA_i$ ,  $X_i$ 는 케이블의 종류 및 규격을 나타내며  $Q_k$ 는 취할 수 있는 대안들의 수를 나타냄) [ $A_k$ 는 전결에서 밝힌 바와 같이  $T_s(k)$  시점에서의 전화선의 배치 상황 및 그 주위에서의 전화선의 수요증가 형태에 따라 결정된다]

$d_k = (GA(k), X(k)) : T_s(k)$ 에서 취한 결정,

$d_k \in A_k$ 이어야 함.

e.g.,  $d_1 = (GA(1), X(1)) = (1, 500)$ 이면  $T_s(1)$ 에서 규격 500인 심선경 0.5mm 케이블을 설치함을 의미한다.

$U_i(t)$ :  $t$ 년도에서의 심선경  $i$  전화선의 재고

$N_0(t)$ :  $t$ 년도에서의 관로의 재고

$T_c$ : 관로의 부족 현상이 발생하는 시점(주: 관로는 계획기간 중 단 한번 설치함)

$N_c$ :  $T_c$ 에서 설치하는 관로의 수

## B. 시행 절차

제 1 단계: 전화 케이블 네트워크의 각 케비네트에서의 수요예측치를 기초로 해서 區間線路에서의 需要算定法으로 전화선의 수요를 심선경별로 산정한다.

제 2 단계:

a)  $A_1$  중  $d_1$ 을 선택한다. ( $k=1$ )

계획 시작 년도  $t=0$ 에서의 전화선의 在庫와 제 1 단계에서 산정된 수요를 기초로 해서  $T_s(1)$ 을 계산해 내고  $GA(1)$ ,  $X(1)$ 을 선택한다.

b)  $A_2$  중  $d_2$ 를 선택한다. ( $k=2$ )

$T_s(1)$ 에서 규격  $X(1)$ 의 심선경  $GA(1)$ 인 케이블을 설치한다고 할 경우 그 다음에 전화선 부족 현상이 발생하는 時點  $T_s(2)$ 를 계산해 내고  $GA(2)$ 와  $X(2)$ 를 선택한다.

제 3 단계: ( $k=k+1$ )

a)  $T_s(k)$ 와  $U_i(T_s(k))$ 를 계산한다.

b)  $T_s(k)$ 와  $T_L$ 를 비교해서  $T_s(k) > T_L$ 이면 제 5 단계로 넘어가고 그렇지 않으면, 제 4 단계로 간다.

제 4 단계: 發見的 可能解 產出法으로  $d_k$ , 즉  $GA(k)$ 와  $X(k)$ 를 정한 다음 다시 제 3 단계로 간다.

제 5 단계: 제 1, 제 2, 제 3 단계에서 결정한 케이블 설치 계획을 따른다고 할 경우 드는 케이블 설치 비용들의 現價( $PWC_i$ )을 계산한다. 이때 계획년도 내에서 케이블의 총 시설 回數(frequency)  $M=k-1$ 이다.

제 6 단계: 이미 결정된 케이블 설치 계획을 시행할 때 필요한 管路의 數를 결정하고 계획 시작 년도의 管路의 재고와 비교해서 管路가 부족할 경우 管

路부족 현상이 나타나는 時點  $T_c$ 를 찾아내어 이 時點에서 부족한 數만큼 管路를 설치하는 것으로 할 때 所要되는 管路 設置 費用의 現價( $PWC_2$ )를 계산한다.

제 7 단계:  $T_s(k)$ 에서의 管路의 在庫  $N_0(T_s(k))$ 와 전화선의 在庫  $U_i(T_s(k))$ 를 계산하고 近似費用 推定法으로  $T_s(k)$  이후에 발생될 모든 비용들의 現價( $PWC_3$ )를 계산한다.

제 8 단계: 무한대의 기간동안 管路 및 케이블의 설치에 所要될, 모든 비용들의 現價( $TOPWC$ )를 계산한다. 즉  $TOPWC = PWC_1 + PWC_2 + PWC_3$ 이다.

## 4.2. 계산과정의 개요

4.1에서 구한 하나의 가능안에서의 총 비용  $TOPWC$ 를, b & b 해법의 용어를 빌어 上限  $\bar{z}$ 로 우선 놓는다. 그리고  $k$ 개의 노드로 구성된 다른 가능경로(feasible path, 가능대안)을 생각한다. 여기서  $\hat{k} = \min\{T_s(k) \geq T_L\}$ 이고 노드  $i$ 에서 취하는 결정  $d_i$ 는  $A_i$ 중 하나이다. 4.1의 5~8단계에서와 같이 이 가능대안의  $TOPWC$ 를 구한다. 이때  $TOPWC > \bar{z}$ 이면 이 가능대안은 폐기가 되고  $TOPWC \leq \bar{z}$ 이면 새로운 상한  $\bar{z}$ 를  $TOPWC$ 로 설정한다. 이와 같이 하여  $k$ 개의 노드를 갖는 모든 가능한 대안들에 대해 반복적으로  $\bar{z}$ 의 값을 갱신하다가, 최종적으로 얻게 되는  $\bar{z}$ 가 우리가 구하는 방법에 대응되는 총 비용의 현가가 된다. 여기서 주의할 점은 가능경로에 따라, 즉 중간 노드들에서 취하는 결정에 따라  $\hat{k}$ 의 값이 다른 점이다. 일반적으로  $T_s(k)$ 에서 취하는 결정변수의 수  $Q_k$ 가 3.2에서 밝힌 바와 같이 크지 않고, 또 인접한 결정 노드 사이의 기간이 길므로 우리가 고려하는 모든 가능경로에서는  $\hat{k}$ 가 그다지 크지 않다. 따라서 실제로는 무수히 많은 구간선로에서의 전화선 증설 방법 중 가능성이 높은 극히 일부분의 대안들을 뽑아 Enumeration과정을 통해 최선의 대안을 뽑는 것으로 우리의 해법을 해석 할 수 있다. 자세한 시행절차는 참고문헌 [9]의 흐름도를 참조하기 바람이며, 우리가 개발한 해법의 computer code는 역시 참고문헌 [9]의 부록에 실려 있다.

## V. 解法의 適用例

### 1. 문제와 기본자료

예를 들어 신규 개발 지역인 A지역에 전화국을 하나 신설하려 하며 케이블 네트워크는 <그림 5>와 같이 구성하기로 결정했다고 하자. 이때 향후 40년 동안의

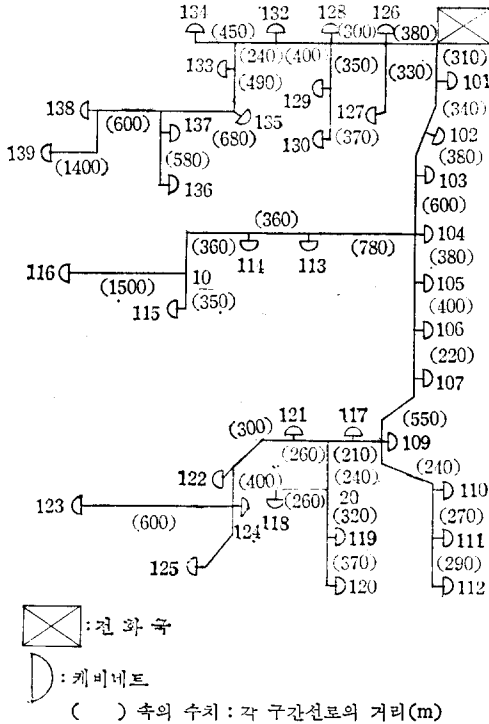
〈표 4〉 각 케비네트에서의 수요예측(회선수)

케비네트	1981	1982	1983	1984	1985	1986	1987	1988	1989	1990	1991	1992	1993	1994	1995	1996	1997	1998	1999	2000	...	2002	
101	169	52	56	55	41	51	31	21	10	11	6	5	6	6	5	5	5	5	5	5	5	...	5
102	0	192	58	64	63	58	58	35	23	18	11	7	6	7	9	5	6	6	6	6	6	...	6
103	0	0	179	54	60	59	52	54	33	21	17	15	11	7	6	5	5	5	5	5	5	...	5
104	0	0	40	35	41	32	27	25	15	10	6	5	5	6	2	0	0	0	0	0	0	...	0
105	0	0	0	78	24	25	26	24	23	14	10	9	4	5	2	3	2	2	3	2	...	2	
106	0	0	0	78	24	27	25	26	21	17	15	10	7	5	4	6	3	2	3	2	...	2	
107	0	0	0	30	31	25	21	12	6	7	5	4	2	4	4	2	1	1	1	1	...	1	
109	0	0	0	112	33	37	38	33	34	20	15	10	7	6	6	5	4	3	4	3	...	3	
110	0	0	0	20	15	17	12	10	8	7	8	9	5	4	0	0	0	0	0	0	...	0	
111	0	0	0	114	34	32	37	35	34	21	16	13	12	7	6	5	3	4	3	3	...	3	
112	0	0	0	15	17	20	15	12	13	13	10	27	6	3	2	2	0	0	0	0	...	0	
113	0	0	30	9	28	26	15	9	7	5	3	4	2	2	2	2	2	2	2	2	...	2	
114	0	0	57	43	26	17	19	8	5	4	3	0	0	0	0	0	0	0	0	0	...	0	
115	0	0	0	0	0	173	38	41	42	38	22	15	12	7	7	4	4	3	4	4	...	4	
116	0	0	0	0	0	47	245	45	50	50	45	46	27	18	14	9	4	5	5	4	...	4	
117	0	0	0	0	65	19	22	21	20	19	12	8	6	3	2	2	2	2	2	2	...	2	
118	0	0	0	0	27	8	9	9	8	7	5	3	3	3	1	1	1	1	1	1	...	3	
119	0	0	0	0	114	34	38	37	35	34	21	13	11	6	4	3	4	3	4	3	...	3	
120	0	0	0	0	30	30	18	9	5	2	2	1	0	0	0	0	0	0	0	0	...	0	
121	0	0	0	38	36	19	21	20	12	8	6	3	2	2	2	1	1	1	1	1	...	1	
122	0	0	0	30	9	10	10	9	9	5	4	3	1	1	1	1	1	1	1	1	...	1	
123	0	0	0	0	23	22	15	9	7	9	6	5	3	0	0	0	0	0	0	0	...	0	
124	0	0	0	38	29	29	18	9	5	3	1	0	1	1	1	1	1	1	1	1	...	1	
125	0	0	0	73	56	39	17	6	1	0	0	0	0	0	0	0	0	0	0	0	...	0	
126	49	10	48	14	16	16	15	14	9	6	4	3	1	2	1	2	1	1	1	1	...	1	
127	48	14	16	16	14	15	8	6	5	3	3	4	2	1	2	1	2	2	2	2	...	2	
128	25	7	83	30	32	33	27	25	16	10	8	5	3	3	3	3	3	3	3	3	...	3	
129	68	21	22	23	20	21	12	18	16	14	13	12	8	6	4	2	3	2	2	2	...	2	
130	0	62	18	21	19	19	11	17	16	9	7	6	2	2	2	2	2	2	2	2	...	2	
132	0	0	70	21	23	24	21	21	12	9	6	4	3	2	2	2	2	2	2	2	...	2	
133	0	0	33	10	10	11	10	10	6	42	1	1	1	1	1	1	1	1	1	1	...	1	
134	0	0	91	5	5	5	5	5	3	3	2	1	1	1	1	1	1	1	1	1	...	1	
135	0	60	17	20	20	18	18	20	8	5	3	2	2	2	1	2	2	2	2	2	...	2	
136	0	0	20	21	17	13	12	20	8	7	5	3	2	3	1	2	1	1	1	1	...	1	
137	0	0	42	7	13	14	13	7	5	4	2	2	1	1	1	1	1	1	1	1	...	1	
138	0	0	36	39	32	34	21	17	12	9	6	3	2	1	4	3	2	2	2	2	...	2	
139	0	0	0	0	90	60	27	13	9	5	3	4	5	2	3	1	1	1	1	1	...	1	
10	0	0	0								...										...	0	
20	0	0	0								...										...	0	

케이블 및 관로의 설치 계획을 수립하고자 한다.

각 케비네트에서 년간 수요는 <표 4>와 같고, 단위 길이당 케이블과 관로의 설치에 드는 비용은 <표 5>와 같다고 하며, 계획을 평가하기 위해 사용되는 년간 할인율(discount rate)은 7%라고 하자.

<그림 5> 케이블 네트워크의 구성도



	비용합수(원/km)	$R^2$
0.5mm 케이블	$C=10292.67x+1024243$	0.9968
0.4mm 케이블	$C=7612.981x+1105792$	0.9970
관 로	$C=1672039.66N+17581760$	0.9984

<표 5> 케이블 및 관로의 시설 비용합수註

## 2. 결과의 분석

앞의 기본 자료들을 기초로 해서 본 연구에서 개발한 발전적 branch & bound 解法에 의거한 computer program을 사용해서 얻어지는 결과는 다음과 같다.

computer output에서는 각 구간 선로별로 케이블과 관로의 설치계획에 관한 결과가 얻어지는데, 예를들어 전화국과 케비네트 I01 사이의 구간선로에 대한 결과는 <표 6>, <표 7>과 같다. 나머지 구간선로에 대해서도 마찬가지로 형식의 결과가 구해진다.

註) 참고문헌 [9]의 <표 Ⅰ-7, Ⅰ-8, Ⅰ-9> 참조

그리고 구간선로별 결과 뿐만 아니라 <표 8>과 같이 계획기간동안 발생할 모든 비용들을 항목별, 년간별로 나타내는 결과도 얻어진다. <표 8>에서 볼 수 있는 바와 같이 A지역의 전화케이블 네트워크에서, 계획기간 동안 발생하는 모든 전화수요를 만족시키기 위해서 케이블과 관로를 시설하는데 드는 총 비용의 現價는 476,673,792원으로 나타났다.

<표 6> 구간선로(전화국→케비네트 I01)에서의 전화선의 수요

십선경	년 도	년 간 전화선의 수요(회선수)									
0.5 mm	1981~1990	—	—	—	111	138	167	314	87	72	66
	1991~2000	56	55	31	19	15	10	5	6	6	5
	2001~2010	5	5	5	5	5	5	5	5	5	5
	2011~2020	5	5	5	5	5	5	5	5	5	5
0.4 mm	1981~1990	169	244	420	793	688	687	515	439	360	276
	1991~2000	190	144	105	84	60	50	43	41	45	41
	2001~2010	41	41	41	41	41	41	41	41	41	41
	2011~2020	41	41	41	41	41	41	41	41	41	41

<표 7> 구간선로(전화국→케비네트 I01)에서의 케이블 및 관로의 설치 계획

설치 년도	케 이 블		관로數	년간비용 (원)	년간現價 (원) (r=7%/년)
	십선경	회선수			
1980	0.5mm	1500	6	13,663,665	13,663,665
1983	0.4mm	2400	—	6,006,855	4,869,062
1986	0.4mm	1500	—	3,882,832	2,551,202
1989	0.4mm	900	—	2,446,817	1,313,806
1994	0.4mm	600	—	1,758,810	660,101
2007	0.4mm	600	—	1,758,810	265,707
합 계				29,517,789	23,323,543

## VI. 결 론

電話體系의 合理的 運用은 長期間에 걸친 事前의 切實한 計劃下에 이루어져야 한다. 電話事業에서 一貫性 있고, 經濟的인 計劃을 수립하기 위해서는 效率的인 計劃이 樹立節次와 方法이 確立되어야 한다.

本 研究에서는 電話 케이블 네트워크에서 케이블과 管路를 設置하는데 드는 費用을 節減시키고, 電話 需

〈표 8〉 전화케이블 네트워크 전체에서의 연간 비용(원)

년	0.5mm 케이블 :		0.4mm 케이블		관		포		총연간비용	
	실	價	실	價	실	價	실	價	실	價
	계	( $r=7\%$ )	계	( $r=7\%$ )	계	( $r=7\%$ )	계	( $r=7\%$ )	계	( $r=7\%$ )
	비용	現	비용	現	비용	現	비용	現	비용	現
1980	10,952,258	10,925,258	3,104,348	3,104,348	35,882,464	35,882,464	9,912,064	9,912,064	49,912,064	49,912,064
1981	12,929,243	12,036,497	1,254,184	1,169,393	40,158,832	37,443,856	54,322,256	54,322,256	50,649,744	50,649,744
1982	41,027,840	35,667,904	10,070,482	8,754,856	93,386,960	81,186,688	144,485,280	144,485,280	125,609,440	125,609,440
1983	26,650,880	21,602,768	14,307,294	11,597,266	80,684,976	65,401,952	121,643,136	121,643,136	98,601,984	98,601,984
1984	7,748,451	5,856,153	30,322,480	22,917,232	45,631,488	34,487,536	83,702,416	83,702,416	63,260,912	63,260,912
1985	15,614,120	11,003,084	31,872,832	22,460,400	45,058,928	31,752,480	92,545,872	92,545,872	65,215,952	65,215,952
1986	—	—	6,662,885	4,377,827	—	—	6,662,885	6,662,885	4,377,827	4,377,827
1987	—	—	7,373,786	4,517,375	—	—	7,373,786	7,373,786	4,517,375	4,517,375
1988	—	—	6,206,830	3,545,397	—	—	6,206,830	6,206,830	3,545,397	3,545,397
1989	—	—	4,509,305	2,401,618	—	—	4,509,305	4,509,305	2,401,618	2,401,618
1990	—	—	4,084,977	2,028,539	—	—	4,084,977	4,084,977	2,028,539	2,028,539
1991	—	—	3,404,418	1,576,165	—	—	3,404,418	3,404,418	1,576,165	1,576,165
1993	—	—	4,084,977	1,644,302	—	—	4,084,977	4,084,977	1,644,302	1,644,302
1994	—	—	1,758,810	660,101	—	—	1,758,810	1,758,810	660,101	660,101
2000	—	—	3,404,148	839,453	—	—	3,404,148	3,404,148	839,453	839,453
2007	3,080,175	937,055	3,687,847	557,127	—	—	3,687,827	3,687,827	557,127	557,127
2009	—	—	1,577,373	207,165	—	—	1,577,373	1,577,373	207,165	207,165
2014	—	—	1,445,613	133,792	—	—	1,445,613	1,445,613	133,792	133,792
합	117,955,936	98,928,672	139,132,208	92,492,256	340,803,328	286,154,752	597,889,280	597,889,280	476,673,792	476,673,792

要의 增加에 對備해서 適切히 對處할 수 있도록 하기 위해 사용될 수 있는 模型과 解法을 제시하고 이를 實際와 類似한 例題에 適用하여 보았다.

本 研究에서 開發한 發見的 Branch & Bound 解法에 의거한 컴퓨터프로그램을, 케비네트 數가 37個인 電話 케이블 네트워크에서의 40年 동안의 케이블과 管路의 設置計劃을 위해 適用하여 본 결과, IBM 360 컴퓨터 CPU Time이 51.75초로서 實用성이 있음이 판명되었고, 結果는 <표 7>과 <표 8>과 같은 형식으로 얻어진다. 이때 總 費用의 現價는 476, 673, 792원으로 算出되었다.

그리고 本 研究에서 개발된 模型과 解法은 특정 電話局을 중심으로 하는 電話 케이블 네트워크에서 뿐만 아니라 電話局과 電話局을 연결하는 局間 中繼線의 設置計劃에도 이용할 수 있으며 기타 類似한 施設 擴張問題에도 약간의 수정을 기함으로써 應用可能하다.

本 研究에서는 設置된 케이블이 計劃期間 내에 老朽化나 故障으로 인해서 除去되어야 할 경우가 생길 것에 대해서는 고려하지 못하고 있으며, 電話 케이블 네트워크가 이미 確定되어 있을 것을 前題로 하고 있다. 따라서 앞으로는 電話 케이블 및 管路의 設置計劃을 동시에 다룰 수 있는 模型과 解法에 관한 研究가 이루어져야 할 것이다.

#### 參 考 文 獻

1. Rapp, Y., "The Use Of Dynamic Programming for Planning Of Extension of Conduits and Main Cable Networks In A Local Exchange Area," *Ericsson Review*, No. 3, 1969.

2. Rapp, Y., "The Application Of Dynamic Programming Of Main Cable Networks", *Ericsson Review*, No.3, 1973.
3. R.L. Smith, "General Horizon Results For The Deterministic Capacity Problem", Bell Telephone Lab. Homdel New Jersey 07733.
4. Steven I. Maier, James H. Vander Weide and Chun H. Lam, "A Finite-Horizon Dynamic Programming Approach To The Telephone Cable Layout Problem", Graduate School Of Business Administration, Duke University.
5. B. Yaged, Jr., "Minimum Cost Routing For Static Network Models", Bell Tel.Lab., Homdel, New Jersey.
6. B. Yaged, Jr., "Minimum Cost Routing For Dynamic Network Models", Bell Tel. Lab. Homdel, New Jersey.
7. John Freidenfelds and C.D. McLaughlin, "A Heuristic Branch and Bound Algorithm For Telephone Feeder Capacity Expansion", *Operations Research*, Vol. 27, No. 3, pp.567-582, 1979.
8. 李泳沫, "Optimal Telephone Cable Layout in Exchange Area", 韓國科學院 卒業論文, 1978.
9. 鄭承學, "An Expansion Plan of Telephone Cable Networks by a Heuristic Branch & Bound Algorithm", 韓國科學院 卒業論文, 1980.