
 論 文

大韓造船學會誌
 第17卷 第2號 1980年 6月
 Journal of the Society of
 Naval Architects of Korea
 Vol. 17, No. 2, June 1980

補剛板의 接水振動

金極天* · 李起杓* · 李玄燁**

Flexural Vibration of Stiffened Plates in Contact with Water

by

K.C. Kim*, K.P. Rhee*, H.Y. Lee**

Abstract

For vibration analysis of stiffened plates the orthotropic plate analogy is commonly accepted. As to stiffened plates in contact with water, however, there is still much uncertainty in estimation of the added mass because of the lack of direct methods.

The authors, considering that for added mass of plates there are many reliable data derived theoretically or experimentally available, suggest a method to estimate the added mass of a stiffened plate by combining the mass increase factor, β , of an equivalent orthotropic plate and the correction factor, κ , for the effects of stiffeners. The latter is to be derived from systematic experimental investigations. Then, the natural frequency in water, f' , can be calculated from that in air, f , by the equation $f' = f / \sqrt{1 + \kappa\beta}$.

To investigate practical applicability of this method, a systematic experiment was carried out with five uniaxially stiffened plates. Each of them had a plate of same size, 600 mm × 600 mm × 3.2 mm, but stiffeners of different size in web-depth, 41.6mm, 51.2mm or 66.8mm and of different spacing 75 mm, 100 mm or 150 mm. Natural frequencies were measured under simply supported-edge conditions in both air and water, and corresponding κ values derived.

In spite of wide variations of web-depth and space of stiffeners, the experimental results show that the diversity of κ values is not remarkable; mean values of κ are 1.31 with standard deviation of 0.025 for the first modes and 1.27 with that of 0.077 for the second modes. Hence, the authors conclude that the above κ values can be used generally for the cases of uniaxially stiffened plates both sides of which contact with water, and that κ values of general use for the cases of cross-stiffened plates may also be obtainable from similar experiments.

記 號

A_x, A_y : x - 및 y -軸에 平行한 補剛材의 斷面積

D_x, D_y : 補剛板의 x - 및 y -軸方向 彎剛性

E : 補剛板材料의 引張彈性係數

G : 補剛板材料의 剪斷彈性係數

$2H$: 補剛板의 有效머튼剛性

I_{ox}, I_{oy} : x - 및 y -軸에 平行한 補剛材의 板 · 補剛材組
 合體中性軸에 관한 斷面 2次 모우멘트

K_{mn} : mn 次振動型의 最大振幅

S_x, S_y : x - 및 y -軸에 平行한 補剛材의 心距

a, b : 直四角形補剛板의 x - 및 y -軸 方向의 길이

 接受日字: 1980年 5月 2日

* 正會員, 서울大 工大, ** 正會員, 韓國船舶研究所

- d_i : 補剛材의 웨브깊이 또는 홀란저幅
- e_x, e_y : 板 · 補剛材組合體斷面의 中性軸으로부터 板中 中央까지의 距離
- f_{mn}, f'_{mn} : 補剛板의 空氣中 및 水中에서의 mn 次 固有 振動數
- h : 平板의 두께
- h_e : 補剛板의 等價 直交異方性板두께
- m, n : 振動波形的 x -軸 및 y -軸方向의 半波數
- t_i : 補剛材의 웨브 또는 홀란저두께
- $w_{mn}(x, y, t)$: mn 次振動波形
- β_{mn}, β'_{mn} : 等價두께平板 및 補剛板의 mn 次 接水振動型의 質量增分率(=附加水質量/空氣中振動質量)
- κ_{mn} : 補剛板의 mn 次振動型에 있어서의 質量增分率 補正 係數(= β'_{mn}/β_{mn})
- ν : 補剛板材料의 Poisson比
- ρ_p : 補剛板材料의 質量密度
- ρ_w : 補剛板周圍流體의 質量密度
- ω_{mn} : 補剛板의 固有圓振動數

1. 序 言

補剛材가 縱, 橫으로 直交配列된 補剛板의 橫振動計算을 直交異方性板理論에 의거하는 方法은 Hoppmann, Huffington, Magness, Thorkildsen 등이 一連의 研究 [1, 2, 3]*에서 設計目的의 信賴性을 立證한 以後로는 普遍的으로 使用되고 있다.

船舶의 隔壁板, 船底板등을 비롯하여, 補剛材가 油水等 液體에 接하고 있을 경우에는 接水(또는 接油)效果를 헤아릴 필요가 있는데, 이는 附加質量效果로 集約된다. 그런데 著者들이 알기로는 補剛材의 附加質量을 直接的으로 計算하는 일은 至難하며, 實驗的 研究도 斷片的으로만 遂行되어온 것 같다[5, 10]. 이에 反하여 平板의 附加質量에 관하여서는 理論的計算, 實驗的 研究등에 있어서 많은 研究成果[5, 6, 7, 8, 9, 11, 12, 13]가 發表되어 있다. 따라서 補剛板의 附加質量으로서 平板의 값을 準用하고 있는 傾向이데, 이는 振動體의 形狀이나 振動型이 附加質量에 미치는 影響이 銳敏함을 고려할 때 補剛材가 없는 面만이 接水狀態인 경우라면 勿라도 兩面接水 또는 補剛材가 있는 面만이 接水狀態인 경우에는 매우 不合理함이 自明하다.

著者는 補剛板의 附加質量을 算定하는 方法의 基本를 먼저 直交異方性板理論에 의거한 等價두께 平板의 附加質量을 計算하고 이에 補剛材의 影響을 反映하는 補正係數를 導出하는 方法으로 前提하고 系統的

實驗에 의하여 이 補正係數를 導出하여 이들 값의 補剛材치수, 心距 및 振動型에 따른 離散性을 檢討하였다.

2. 補剛板의 固有橫振動 計算

2.1. 空氣中에서의 振動

平板 및 補剛材가 均質, 等方性인 同一材料이고, 補剛材의 斷面치수 및 心距는 縱, 橫方向 各各에 있어서는 均一하며 補剛材의 心距는 比較的 작아 板의 全域에 걸쳐 均等하게 補剛된 것으로 한다. 또 補剛材의 回轉慣性 및 剪斷效果는 無視한다. 이와 같은 假定은 船舶의 隔壁板, 船底板, 甲板을 비롯하여 大部分의 圍壁板에서 그 妥當性이 認定된다. 이와 같은 경우 直交異方性板理論에 의거한 補剛板의 橫振動에 대한 運動微分方程式은 다음과 같이 導出된다(例로서 [14]).

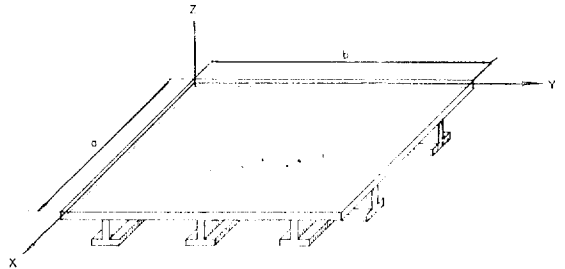


Fig. 1. Coordinate system

$$D_x \frac{\partial^4 w}{\partial x^4} + 2H \frac{\partial^4 w}{\partial x^2 \partial y^2} + D_y \frac{\partial^4 w}{\partial y^4} + \rho_p h_e \frac{\partial^2 w}{\partial t^2} = 0 \quad (1)$$

여기서 座標系는 Fig.1과 같고 剛性係數 D_x, D_y, H 및 等價두께 h_e 등은 다음과 같이 算定된다.

$$D_x = \frac{Eh^3}{12(1-\nu^2)} + \frac{Ehe_x^2}{(1-\nu^2)} + \frac{EI_{ox}}{S_x} \quad (2a)$$

$$D_y = \frac{Eh^3}{12(1-\nu^2)} + \frac{Ehe_y^2}{(1-\nu^2)} + \frac{EI_{oy}}{S_y} \quad (2b)$$

$$H = \frac{Eh^3}{12(1-\nu^2)} + \frac{G}{6} \left(\frac{\sum d_i t_i^3}{S_x} + \frac{\sum d_i t_i^3}{S_y} \right) \quad (2c)$$

$$h_e = h + \frac{A_x}{S_x} + \frac{A_y}{S_y} \quad (3)$$

四緣이 單純支持인 경우라면 (1)의 嚴密解는 간단히 얻어지며, mn 次 固有圓振動數 ω_{mn} 및 振動波形 $w_{mn}(x, y, t)$ 은 다음과 같다.

$$\omega_{mn} = \frac{1}{\sqrt{\rho_p h_e}} \left(\frac{\pi}{b} \right)^2 \sqrt{D_x \left(\frac{mb}{a} \right)^4 + 2H \left(\frac{mb}{a} \right)^2 + D_y n^4} \quad (4)$$

$$w_{mn}(x, y, t) = K_{mn} \cdot \sin \frac{m\pi x}{a} \cdot \sin \frac{n\pi y}{b} \cdot \sin \omega_{mn} t \quad (5)$$

* []內 數字는 本文末尾에 收錄된 參考文獻의 番號임.

補剛板의 接水振動

周緣支持가 單純支持가 아닌 경우에는 Rayleigh-Ritz 方法에 의하여 近似計算이 可能한데, 特別히 利用度가 높은 경우 則, 四緣固定이거나 서로 맞보는 兩邊의 邊이 單純支持이고 다른 兩邊의 邊이 固定인 경우에 대한 計算例는 많다(例로서 [14] 또는 [15]). 또 周緣이 回轉에 대한 彈性拘束支持인 경우 形成函數系로서 單純보의 固有函數들을 사용하여 體系的인 計算을 遂行한 例[16]도 있다.

2.2. 接水振動

일반적으로 振動波形에 대하여서는 空氣中과 水中에서 그 差를 無視하여도 좋다. 이는 船體와 같이 複雜한 振動體에 대하여서도 實證된 事實이다. 이제, mn 次 振動型에 대한 接水效果로 인한 質量增分率 β'_{mn} 을

$$\beta'_{mn} = \frac{\text{附加質量}}{\text{補剛板의 振動質量}} \quad (6)$$

와 같이 定義하자. 接水振動때의 固有振動數 f'_{mn} 는 空氣中에서의 固有振動數 f_{mn} 로부터

$$f'_{mn} = \frac{f_{mn}}{\sqrt{1 + \beta'_{mn}}} \quad (7)$$

에 의하여 算定할 수 있다.

한편, 長·幅比 및 周緣支持條件이 주어진 補剛板과 同一하고 (3)에 의하여 算定되는 等價 두께를 가지는 平板의 mn 次 振動型에 대한 質量增分率을 β_{mn} 로 하자. 이 β_{mn} 는

$$\beta_{mn} = \left(\frac{\rho_w}{\rho_p} \right) \left(\frac{a}{h_e} \right) \mu \quad (8)$$

에 의하여 算定할 수 있는데, μ 는 長·幅比, 振動次數 및 周緣支持條件에 의하여 결정된다. 이 μ 의 計算值 또는 實驗值는 [11, 12, 13]에 주어져 있다. 이제, 序言에서 說明하였던 補剛材의 影響을 包括하는 補正係數 κ_{mn} 를

$$\kappa_{mn} = \frac{\beta'_{mn}}{\beta_{mn}} \quad (9)$$

와 같이 定義하면 接水振動때의 固有振動數 f'_{mn} 는

$$f'_{mn} = \frac{f_{mn}}{\sqrt{1 + \kappa_{mn}\beta_{mn}}} \quad (10)$$

에 의하여 算定할 수 있다. 따라서 系統的 實驗에 의하여 κ_{mn} 에 관한 資料가 마련된다면 等價두께 平板에 대한 β_{mn} 을 基準으로 하여 補剛板의 固有振動數를 보다 合理的으로 推定할 수 있게 된다.

3. 實 驗

3.1. 方 針

本 實驗의 目的은 補剛材의 影響을 包括的으로 調査하여 (9)로 定義되는 κ_{mn} 를 導出하는 일이다. 따라서 板의 크기와 두께는 一定하게 하고, 補剛材의 치수 및

心距에 系統的인 變化를 준다. 特別히 今般 實驗에서는 우선 κ_{mn} 의 離散性을 알아보는데 致重하여, 補剛材配列은 等心距로 한 方向으로 만하고 周緣은 單純支持로 한다. 空氣中과 水中에서의 固有振動數 f_{mn} 및 f'_{mn} 를 計測 하여 (7)로부터 β'_{mn} 를, (8)로부터 β_{mn} 를 算定한 다음 (9)로부터 κ_{mn} 를 구한다.

3.2. 試 片

모든 試片은 두께 3.2 mm의 一般構造用鋼으로 製作되었다. 이 材料의 特性은 $\rho_p = 7.85 \times 10^{-3} / 980 \text{ kg} \cdot \text{sec} / \text{cm}^2$, $E = 2.0 \times 10^6 \text{ kg} / \text{cm}^2$, $\nu = 0.3$ 이다. 平板의 크기는 600 mm × 600 mm로 하였다. 補剛材의 固着은 4.6 mm ϕ 보울트, 2列, 릿치 145 mm이나, 補剛材의 치수 및 心距는 Table 1과 같다.

Table 1. Test pieces.

(Unit: mm)

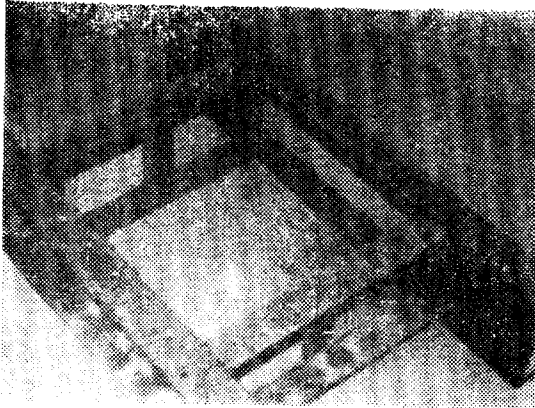
Identification	Plate	Stiffener*		Equiv. plate thick. h_e (Eq. 3)
		Web depth × Flange width × Thick.	Spacing	
SP 1	600 × 600 × 3.2	41.6 × 31.3 × 3.2	100	6.33
SP 2		51.2 × 31.3 × 3.2	150	5.49
SP 3		51.2 × 31.3 × 3.2	100	6.64
SP 4		51.2 × 31.3 × 3.2	75	7.78
SP 5		66.8 × 31.3 × 3.2	100	7.14

*Channel bar, uniaxially arranged in x-direction.

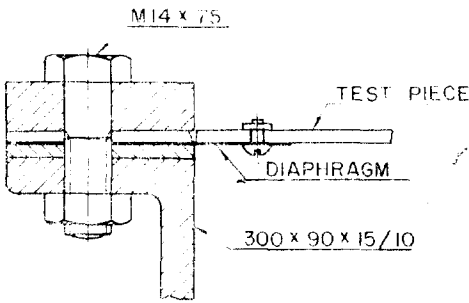
3.3. 周緣支持 및 實驗方法

300 mm × 90 mm × 15/10 mm Γ 型鋼을 받침대로 하고, 웨브 部分에는 開孔을 만들어 물의 流動을 自由롭게 하였다. 板의 支持는 Fig. 2와 같다. 即, 試片과 받침대를 두께 0.2 mm인 夾板으로 連結하되, 한 쪽끝은 試片에 周緣으로부터 5 mm 떨어진 곳에서 2 mm ϕ 보울트, 릿치 20 mm로하여 固着하고, 다른 한쪽은 받침대에 걸치고 그 아래 위에 試片과 같은 두께의 平鋼을 얹고 그위에 다시 90 mm × 30 mm 平鋼을 맨다음 14 mm ϕ 보울트, 릿치 100 mm로하여 받침대와 貫通固着시켰다. 받침대에 걸친 夾板의 끝은 20 mm幅으로 가위질하여 上下交互로 접어서 위로는 夾板 및 板과 頂部平鋼 사이에, 아래로는 夾板 및 板과 Γ 型鋼頂部 사이에 嵌入市켰다.

固有振動數 計測은 周波數 應答法에 의하여였다. 水中 實驗은 6.00 m × 2.00 m × 1.50 m 水槽에서 充分한 波水 깊이를 가지고 行하였다. 計測裝置는 Akashi AVA 4 AR system인데 實驗方法에 관련된 其他 詳細는 [13]에서와 같다.



(a) Bed



(b) Simple support of edges

Fig. 2. Details of support of test pieces.

3.4. 實驗結果

實驗에서 計測된 固有振動數는 Table 2와 같다. 實驗의 어려움 때문에 모든 試片에 대하여 2次 振動型까지 計測하였다.

Table 2. Natural frequencies measured.

(Unit: Hz)

Test piece	Mode shape (m, n)	In air f_{mn}	In water f'_{mn}
SP 1	1, 1	308	95
	1, 2	316	122
SP 2	1, 1	370	107
	1, 2	379	140
SP 3	1, 1	410	128
	1, 2	420	164
SP 4	1, 1	420	140
	1, 2	430	172
SP 5	1, 1	564	181
	1, 2	574	229

4. 實驗結果의 分析 및 考察

우선 參考로 空氣中에서의 固有振動數 計測結果를 (4)에 의한 計算結果와 比較하면 Table 3과 같다. SP 1 및 SP 2에서 10% 内外의 差를, 其他에서는 5% 以内의 差를 보인다. 같은 實驗에서 이와 같은 差를 보이는 것은 SP 1 및 SP 2에서 補剛材固着이 多少는 小하게 되었던 故로 짐작된다. 그러나 本實驗의 目的이 同一試片을 가지고 空氣中과 水中의 實驗對 實驗의 比較이기 때문에 再實驗은 하지 않았다. 本研究의 主目的은 아니지만, 이로부터 序言에서 言及한 바와 같이 補剛板의 振動에 대한 直交異方性板理論 類推方法의 信賴性이 再確認된다.

Table 3. Comparison of calculated natural frequencies in air with experimental ones.

(Unit: Hz)

Test piece	Mode shape (m, n)	f_{mn} measured	f_{mn} calc. (Eq. 4)
SP 1	1, 1	308	353
	1, 2	316	360
SP 2	1, 1	370	409
	1, 2	379	415
SP 3	1, 1	410	431
	1, 2	420	436
SP 4	1, 1	420	447
	1, 2	430	451
SP 5	1, 1	564	565
	1, 2	574	569

Table 2로부터 (7)에 의거 β'_{mn} 를 算定하고 이를 等價두께인 平板에 대한 計算值 β_{mn} [11]와 比較하여 (9)에 의거 補正係數 κ_{mn} 를 算出한 것이 Table 4이다. Table 4의 κ_{mn} 의 離散性은 期待했던 것보다는 작은데, 2次 振動型보다 1次 振動型에서 더욱 작다. 平均値를 내어보면 $\kappa_{11} = 1.31$ (標準偏差 0.025), $\kappa_{12} = 1.27$ (標準偏差 0.077)이다. 이제 逆으로 上記 平均値를 가지고 f'_{mn} 를 (10)으로부터 算定하여 實驗値와 比較한 것도 Table 4에 併記하였는데, 前記 偏差의 固有振動數에 미치는 影響은 事實上 無視할 수 있는 크기이다.

Table 1에서 보듯이 試片들의 補剛材 치수 및 心距의 變化가 比較的 큰데도 補正係數 κ 의 離散性은 매우 작아 比較的 安定된 값을 가진다. 이와 같은 性向은 補剛材가 縱, 橫으로 配列된 경우에도 大差 없을 것으로 짐작된다.

Table 4. Mass increase factors, β' , and corresponding correction factor, κ , derived from experiments. (Table also shows the comparison of f' by Eq. (10) using mean values of κ with those measured)

(Unit of f : Hz)

Test piece	β'_{mn} as actual (Eq. 6)	β_{mn} as a plate of thick. h_e (11)	κ_{mn} (β'/β)	f'_{mn} based on β & $\bar{\kappa}$ (Eq. 10)	f'_{mn} measured
(m, n) = (1, 1)					
SP 1	9.511	7.33	1.289	94.6	95
SP 2	10.958	8.508	1.288	106.5	107
SP 3	9.259	7.035	1.316	128.7	128
SP 4	8.000	6.004	1.332	141.5	140
SP 5	8.709	6.542	1.331	182.9	181
mean: $\bar{\kappa}_{11}$			1.31		
(m, n) = (1, 2)					
SP 1	5.708	4.645	1.229	120.3	122
SP 2	6.328	5.356	1.182	135.7	140
SP 3	5.559	4.428	1.255	163.2	164
SP 4	5.250	3.779	1.389	178.6	172
SP 5	5.283	4.118	1.283	229.9	229
mean: $\bar{\kappa}_{12}$			1.27		

5. 結 論

本 研究을 通하여 다음 몇 가지 結論이 얻어진다.

(1) 補剛板의 橫振動計算을 直交異方性板理論에 의거하는 方法은 信賴性이 높음이 再確認되었다.

(2) 兩面接水 또는 補剛材가 있는 面이 接水狀態인 경우 質量增分率을 等價 두께 平板에 대한 값을 基準으로 하고 補正係數를 導入하여 推定하는 方法은 實用性이 있다. 이 補正係數는 周緣支持條件, 補剛材配列 方法등을 고려한 몇가지 類型에 대한 系統的實驗으로부터 容의하게 얻을 수 있다.

(3) 補剛材가 한 方向으로만 配列되고 兩面接水일때 本 實驗에서 얻은 補正係數 即, $\bar{\kappa}_{11} = 1.31$, $\bar{\kappa}_{12} = 1.27$ 을 準用함도 무방한 것이다.

(4) 補剛材面이 接水狀態인 경우 平板의 附加質量을 準用하는 것은 甚더 合當치 못하다.

謝 辭

이 論文은 1979年度 文敎部學術研究助成費에 의하여 研究한 것이다. 이 機會를 빌어 文敎部 및 大學當局에 感謝를 드린다.

參 考 文 獻

1. Hoppmann 2nd., W.H., Huffington Jr., N.J. and 大韓造船學會誌 第17卷 第2號 1980年 6月

Magness, L.S., "A Study of Orthogonally Stiffened Plates", *Trans. of ASME, Journal of Applied Mechanics*, Sept. 1956.

2. Hoppmann 2nd., W.H. and Magness, L.S., "Nodal Patterns of the Free Flexural Vibrations of Stiffened Plates", *Trans. of ASME, Journal of Applied Mechanics*, Dec. 1957.

3. Thorkildsen, R.L. and Hoppmann 2nd., W.H., "Effects of Rotary Inertia on the Frequencies of Vibration of Stiffened Plates", *Trans. of ASME, Journal of Applied Mechanics*, No. 26, 1959.

4. Lamb, H., "On the Vibrations of an Elastic Plates in Contact with Water", *Proc. of Roy. Soc. (London)*, Ser. A, 1921.

5. MacLachlan, N.W., "The Accession to Inertia of Flexible Discs Vibrating in a Fluid", *Proc. of Phys. Soc.*, 1932.

6. Kito, F., "On the Added Mass of Flat Plates Vibrating in Water", (in Japanese), *Zassan No. 266*, Zosen Kyokai of Japan, May 1944.

7. Kumai, T., "Some Note on the Local Vibration of Ship", *Report of RIAM*, Kyushu Univ., Vol. 12, 1955. (Also, *Inter. Shipbuilding Progress*, No. 3, 1956.)

8. Carmichael, T.E., "Investigation into the Vibration of Ships' Plating", *BSRA Report*, No. 305, 1960.

9. Lindholm, U.S. et al., "Elastic Vibration Characteristics of Cantilever Plates in Water", *Jour. of Ship Research*, Vol. 9, No. 1, SNAME, June 1965.

10. Matoba, M. and Kawamoto, T., "Experimental Study on the Vibration of Stiffened Plate Contacted with Water", (in Japanese), *Journal of Soc. of Nav. Arch. of West Japan*, No. 36, 1968.

11. Kim, K.C., "Calculation of the Added Mass of a Rectangular Plate in Elastic Vibration," *Proc. of PRADS*, Tokyo, Oct. 1977. (Also, *Proc. of the 7th ISSC*, pp. II-4-14, Paris, July 1979).

12. 金極天, 金在承 "直四角形板의 彈性接水振動에서 周緣支持條件의 影響", 大韓造船學會誌, 第15卷, 第2號, 1978. (上同).

13. 金極天, 金在承, 李玄燁, "平板의 接水振動에 관한 實驗의 研究", 大韓造船學會誌, 第16卷, 第2號,

- 1979.
14. Troitsky, M.S., *Stiffened Plates*, Elsevier Scientific Publication Co., New York, 1976.
 15. Hermon, R.F.S., "The Frequency of Flexural Vibration of Rectangular Orthotropic Plates with Clamped or Supported Edges," *Trans. of ASME, Journal of Applied Mechanics*, Dec. 1959.
 16. Carmichael, T.E., "Investigation into the Vibration of Ships' Plating", *BSRA Report*, No. 279, 1959.