

Optical Feedback 방식에 의한 Laser Diode의 出力 安定化 (Laser Diode Output Stabilization by Optical Feedback)

鄭 義 辰*, 李 聖 恩*, 姜 玟 鎬*

(Jeong, Eue Jin Lee, Sung Eun and Kang, Min Ho)

要 約

本 論文에서는 optical feedback prebias control 回路상의 몇가지 一般的인 問題點들을 分析하고 이에 隨伴되는 回路 調整의 問題를 解決하기 위하여 LD simulation 回路를 提示하였다.

溫度 試驗에서 LD의 總 light power를 feedback loop에 使用하였을 때 0 °C 부터 36 °C 까지의 사이에서 1.5 %의 light power 減少를 보였고 star coupler를 beam splitter로 1 % 정도를 分枝, feedback loop에 使用한 結果 transmitter로서 좋은 傳送 特性을 가짐을 觀察하였다.

Abstract

We analyze several problems concerning the operation of the optical feedback prebias control scheme in the laser diode optical transmitter and present a LD simulation circuit as a way of adjusting the component's optimum value without using the Laser - diode.

1.5 % light power decrease was observed between the temperature range of 0 °C and 36 °C in which the total light power of LD was used for feedback loop and fairly good operation was demonstrated when a star coupler was employed as a beam splitter by which approximately 1 % portion of the light power was feedbacked.

1. 序 論

大容量 光纖維 通信用으로 흔히 使用되는 laser diode(LD)의 光出力은 junction 溫度變化에 大端히 敏感하므로 이에 對한 補償이 必要하다. 이러한 laser diode의 光出力을 安定化하기 爲한 方法으로는 LD의 junction 또는 heatsink의 溫度를 一定하게 만드는 定溫度方式이^[1] 있으나, junction을 cooling 또는 heating시키기 爲해서는 LD의 製造過程에서 thermo-electric cooler를 junction과 heatsink 사이에 附着시켜야 하는데 이 방식은 LD 製造設備가 갖추어져야만 可能하다. 또는 heatsink 全體를 냉각시키기 위해서는 數 watt의 電力이 消耗되므로 光中繼器 設計 時 많은

問題點을 惹起시킨다.

따라서 本 研究에서는 laser diode의 出力을 直接 sensing하여 feedback시킴으로써 光出力을 光送信器 動作溫度 範圍에서 安定化시켰다. 이러한 光送信器는 LD 驅動回路와 prebias control 回路로 大別되며 後者は 다시 optical power sensing 회로와 reference 回路로 構成된다. 이 때 optical power의 溫度에 대한 安定度を 높이기 위하여 open loop gain으로 summing op amp를 使用하게 되며^[2] 이 때 回路에 LD를 附着하기 前에는 op amp의 出力電圧이 포화점에 있으므로 prebias current를 予測할 수가 없고 回路 試驗 過程에서 高價의 LD가 파괴될 수 있다.

이 問題를 解決하기 위하여 本 研究에서는 LD의 疑似動作回路를 着眼하여 回路調整 및 設計에 利用하였다.

設計 製作된 laser diode optical feedback 回路는 44.7 Mbps의 scrambled binary NRZ data 入力時

* 正會員：韓國通信技術研究所
(Korea Telecommunications Research Institute)
接受日字：1980年 7月 16日

0 °C - 36 °C의 周圍溫度變化에 1.5%의 出力 減少를 보임으로써 앞으로의 光中繼器에 使用할 수 있을을 立證하였다.

本 論文에서는 optical feedback prebias control 回路를 理論的으로 解析하고 製作된 回路의 LD 擬似回路를 利用한 調整 및 溫度 特性 實驗結果를 검토하고 자 한다.

2. Prebias 電流 제어 回路의 理論的 解析

$i_d(t, T)$: 時間 및 溫度的 函數로서 LD 信號 電流
 $V_r(\omega, T)$: 信號 pattern에 依存된 reference 信號 電壓

$V_e(I_b + i_d)$: feedback된 光信號 증폭 電壓

I_{th} : Laser diode의 threshold current, Laser의 output power가 급격히 증가하기 시작하는 전류치

$f_r(\omega)$: V_r 의 low pass filter의 傳達函數

$f_e(\omega)$: V_e 의 low pass filter의 傳達函數

A: summing op amp의 open loop gain

β : prebias 電流 제어 回路의 電壓--電流 變換 factor

K: reverse transmission factor^[2]

위의 定義에 의하여 prebias 電流는 다음과 같이 表示된다.

$$I_b = (V_r f_r - V_e f_e) A \beta$$

$$V_e = K(I_b + i_d - I_{th}) \quad (I \geq I_{th})$$

(1) 溫度的 兩數로서의 prebias 電流 I_b 를 T에 대해 微分하면

$$\frac{\partial I_b}{\partial T} = \frac{f_e K A \beta}{1 + f_e K A \beta} \frac{\partial I_{th}}{\partial T} + \frac{A \beta}{1 + f_e K A \beta} \left(f_r \frac{\partial V_r}{\partial T} - K f_e \frac{\partial i_d}{\partial T} \right) \dots \dots \dots \textcircled{1}$$

①式은 $f_r \frac{\partial V_r}{\partial T} - K f_e \frac{\partial i_d}{\partial T} = 0 \dots \dots \dots \textcircled{2}$ 일 때

$$\frac{\partial I_b}{\partial T} = \frac{f_e K A \beta}{1 + f_e K A \beta} \frac{\partial I_{th}}{\partial T} \dots \dots \dots \textcircled{3}$$
 이 된다.

그리고 다시 $f_e K A \beta \gg 1$ 일 때 ③式은

$$\frac{\partial I_b}{\partial T} = \frac{\partial I_{th}}{\partial T} \dots \dots \dots \textcircled{4}$$
 가 된다.

즉 V_r, V_e, i_d 가 溫度에 無關하든지 아니면 ②가 0이 되도록 相互 補償되고 op amp 利得 A가 클수록 prebias 電流의 溫度 變化는 LD의 threshold 電流의 溫度 變化와 같게 됨을 보여준다.

(2) 光 power 安定化

$$P = \eta (I_b + i_d - I_{th})$$

η : laser diode의 differential quantum efficiency (mW/mA)

그림 3에서 볼 수 있듯이 온도에 따라 η 의 변동이 적으므로 이를 무시하고 P의 I_{th} 에 대한 微分値와 ③의 결과를 이용하여 P의 T에 대한 微分式을 구하면,

$$\frac{dP}{dT} = \frac{dP}{dI_{th}} \frac{dI_{th}}{dT} = -\eta \left(\frac{1}{1 + f_e K A \beta} \right) \frac{dI_{th}}{dT}$$

위의 결과는 ①에서와 같이 ②가 0이 되는 條件 (V_r, i_d, V_e 가 온도에 無關할 것 또는 相互 補償될 것)이 만족되면 LD light power의 安定度는 주로 A가 클수록 向上됨을 알 수 있다^[2]

(3) 信號 pattern에 따른 變化

I_b 의 data pattern에 따른 變化를 알아보기 위하여 ω 에 대해 微分하면,

$$\frac{\partial I_b}{\partial \omega} = \frac{\partial A}{\partial \omega} \beta (V_r f_r - V_e f_e) + A \beta \frac{\partial}{\partial \omega} (V_r f_r - V_e f_e)$$

윗 式에서 CA3140 op amp의 경우 $\frac{\partial A}{\partial \omega}$ 가 $-1\omega^{-1}$ order이고 open loop時 A가 무한대, ($V_r f_r - V_e f_e$)가 $1/A$ order이므로 첫째 項은 무시된다.

둘째 項은 $\frac{\partial}{\partial \omega} (V_r f_r - V_e f_e)$ 의 작은 값에 의해서

$A\beta$ 의 곱으로 나타나므로 pattern이 가장 나쁠 경우에는 prebias 電流의 變化가 크게 나타날 수 있다^[2]. 이것은 動作 주파수의 範圍에서 ($V_r f_r - V_e f_e$)의 ω 依存度를 極小化하기 위하여 f_r 와 f_e 의 時定數를 充分히 크게 하므로써 解決을 시도하였다.

3. Optical Feedback Prebias Control 回路의 構成

(1) LD signal current drive 回路

溫度에 따른 i_d 의 變化가 light power 安定化에 影響을 미침을 앞서 式 ②에서 分析한 바 있다. ECL gate와 transistor가 溫度에 따라 DC level을 變化시키므로^[2] 이의 補償을 위하여 diode를 사용한 溫度 補償回路가 利用되었다. 이 때 $R_1 : R_2 = 1 : 2$ 가 理論上의 適正값이나 實際 測定에 의해서 이 비율을 변화시켜 驅動電流의 溫度에 따른 變化를 最少化하여야 한다.

(2) Data pattern에 따른 reference 回路

이 回路는 그림 1의 回路와 같으며 LD의 位置에 抵抗이 使用되어 peak to peak 1V의 signal refere-

nce를 취하고 있으며 그림 1의 회로보다 5 ns^[2] 정도의 delay를 주어 LD에 의한 timing delay를 補償하였다.

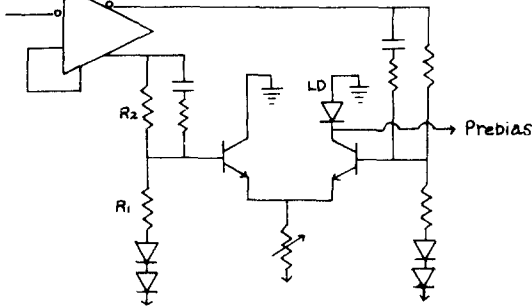


그림 1. LD signal current drive 회로
Fig. 1. LD signal current drive circuit diagram.

이 회로에서는 LD 驅動回路보다 작은 電流가 흐르게 되며 溫度에 대한 補償은 LD 驅動回路보다 더 重要하게 취급되어야 한다.

(3) Prebias control 回路

그림 2의 회로에서 R₃, R₄와 같이 summing 回路를 擇한 것은 reference와 light signal 電壓을 inverting input 과 noninverting input 에 각각 따로 가하므로서 0V 電位를 벗어난 위치에서 相互 比較되는 경우보다 훨씬 安定度가 좋기 때문이며 이와 같은 回路를 構成했을 경우에는 전혀 發振 現象이 일어나지 않았다.

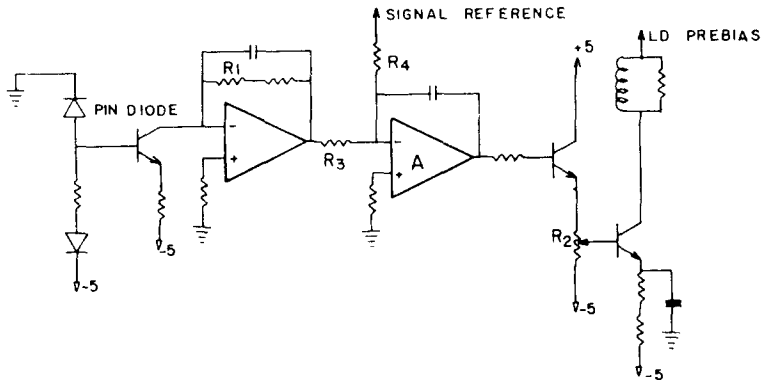


그림 2. Prebias current 제어 回路
Fig. 2. Prebias current control circuit diagram.

R₃을 통해 V_e가, R₄를 통해 V_r가 op amp에 傳達되며 이 차이 또는 합이 op amp의 利得 A 電壓-電流 factor β에 의해서 prebias current가 된다.

4. LD Simulation 回路

Optical feedback prebias control 回路의 動作 狀

况은 實際로 LD를 附着하였을 경우에 觀察할 수 있는 것이지만 回路가 關與하는 것은 電氣的 信號 이므로 빛을 하나의 傳送 媒介體라고 생각할 때 媒介體를 생략한 순수한 electrical simulation이 可能함을 預測할 수 있다. 이것은 LD의 lasing 영역에서의 P-I 曲線이 transistor의 active 영역에서의 I_c - V_{BE}^[3] 곡선과 類似함을 利用해서 可能하게 된다. 實際로 simulation 回路를 構想하여 使用한 結果 다음과 같은 長點이 發見되었다.

① 實際 動作과 같은 狀況에서 各 component의 適正值를 決定할 수 있으며 最終的인 調整 후 LD와 1 : 1 交替할 수 있다.

② 溫度 變化 範圍를 80 °C 以上으로 擴大하여 回路의 動作狀態를 觀察할 수 있다.

③ 모든 component가 電氣的인 것이므로 調整時 optical component를 함께 取扱하는 번잡을 避할 수 있다.

④ 理想的인 LD의 모델을 具現할 수 있다.

다음은 functional Model을 통하여 LD simulation 回路가 어떻게 LD와 類似한 function을 가지는가를 보인다.

(1) LD의 I-P 曲線

實驗에 의해서 代表的인 LD의 I-P 曲線을 구해 보면 대개 그림 3과 같이 된다. 이 그림을 통해서 一般的으로,

$$P = \begin{cases} A \exp B(1 - I_{th}) & I > I_{th} \text{ (LD 動作영역)} \\ \frac{A}{I_{th}} I & I \leq I_{th} \text{ (LED 動作영역)} \end{cases}$$

와 같이 表示될 수 있음을 알 수 있다. 그러나 보통의 解析에서는

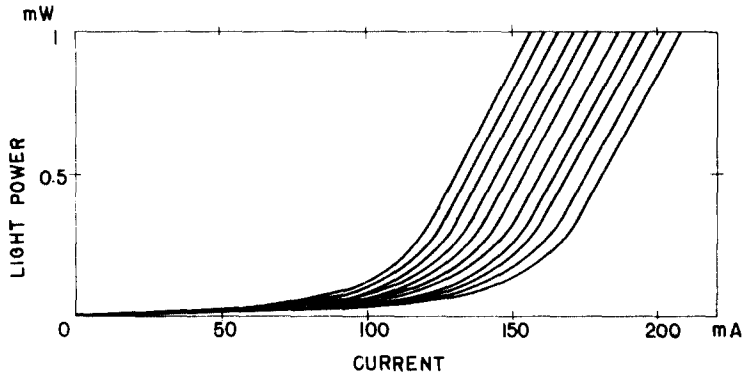


그림 3. -10°C 부터 40°C 까지 5°C 씩 증가시키면서 측정한 대표적인 laser diode의 온도에 따른 I-P 곡선
 Fig. 3. Typical laser diode's I-P characteristic with ambient temperature (from -10°C to 40°C , temperature difference between adjacent curve being 5°C).

$$P = \begin{cases} A'(I - I_{th}) & I > I_{th} \\ 0 & I \leq I_{th} \end{cases} \quad I = I_b + i_d$$

와 같은 函數로 解析에 利用하는 것이 通例이다.[4] 위
 에서 P는 pin diode에서 검출되는 電流 i 로 測定되며
 pin diode의 light-current 變換 factor는 LD의
 $0.82\mu\text{m}$ 파장에서 $1/2$ (A/W)이다. 그림 3에서 I_{th}
 의 변동률은 $1.0\text{mA}/^{\circ}\text{C}$ 이다.

LD에 비유해서 말한다면 i 는 back pin 또는 feed-
 back 光 power 檢出用 pin photodiode에서 검출된
 電流이며 I는 LD에 흐르는 모든 電流이다. 그러므로
 (1)에서 LD의 I-P 曲線과 一致함을 알 수 있다. 특

히 $I > I_{th}$ 영역에서 $\frac{R_1}{R_6} [I - I_{th}]$ 와 같은 linear한
 curve는 實際로 transistor 特性에서 exponential curve

(2) LD simulation 回路

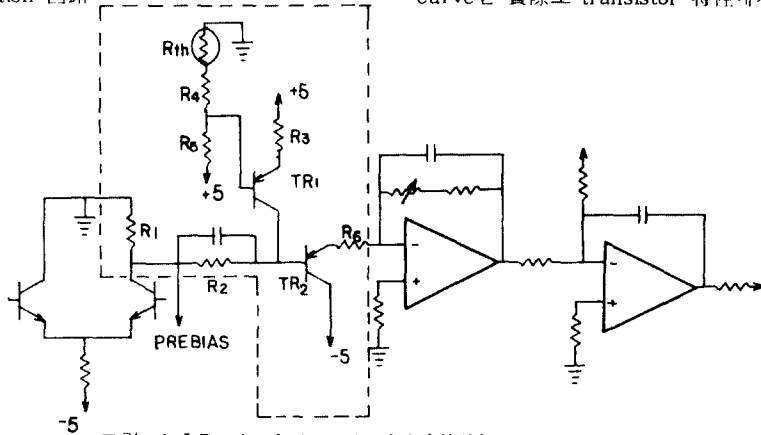


그림 4. LD simulation 회로(점선부분)
 Fig. 4. LD simulation circuit (within dashed line).

그림 4의 點線부분이 LD simulation 回路이며 TR_2
 에 흐르는 電流 i 는 다음과 같이 表示된다.

$$i = \begin{cases} \frac{R_1}{R_6} (I - I_{th}) & I > I_{th} \\ I_c \approx 0 & I \leq I_{th} \end{cases}$$

의 近似값은 周知하는 바와 같다.
 다음은 LD simulation 回路의 dynamic 特性에 대
 해서 살펴보면

$$\frac{dI_{th}}{dT} = \frac{-5R_2}{R_1R_3} \frac{R_5}{(R_5 + R_4 + R_{th})^2} \frac{dR_{th}}{dT}$$

R_{th} : thermistor

$$I_{th} = \frac{R_2}{R_1R_3} \left(\frac{5(R_{th} + R_4)}{R_5 + R_4 + R_{th}} - V_{BE} \right) - \frac{V_{BE}}{R_1}$$

가 되고 이것은 一般의 경우나 特殊한 경우의 LD에
 대해서 溫度에 대한 threshold current의 變化를

thermistor와 저항값들을 결정해 줌으로서 대표적인 LD의 threshold current 온도변화 $1 \text{ mA}/^\circ\text{C}$ 안팎의 값으로^[5] simulate 할 수 있음을 보여준다.

本實驗에서는 상온에서 $1 \text{ k}\Omega$ 의 R_{th} 를 사용했고 $R_1 = 22 \Omega$, $R_2 = 10 \text{ k}\Omega$, $R_3 = 500 \Omega$, $R_4 = 10 \text{ k}\Omega$ 이었으며 T_{r1} 은 C 1861 T_{r2} 는 2 N 2907로 모두PNP type이다.

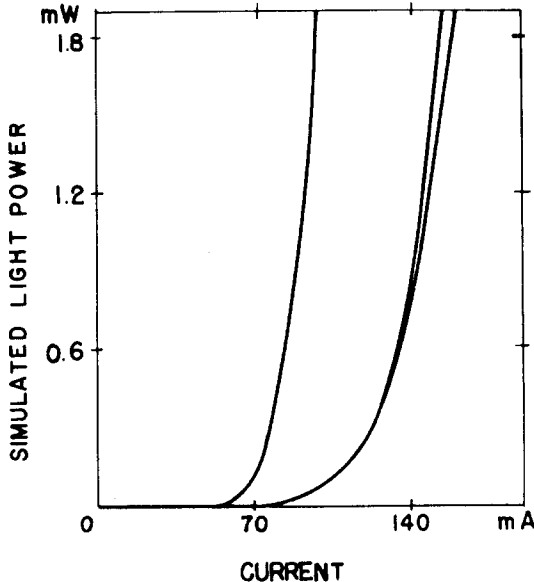


그림 5. 0°C 와 60°C 에서 측정된 simulation 회로의 I - P 곡선

Fig. 5. I-P characteristic of simulation circuit measured at 0°C and 60°C .

그림 5는 0°C 와 60°C 에서의 simulation 회로의 I - P 곡선이며 60°C 에서의 slope가 다른 또 하나의 곡선은 R_6 의 값을 달리 한 것으로, differential quantum efficiency의 정확한 simulation이 가능함을 보여준다. 그림 5에서 I_{th} 의 온도에 대한 변동률은 $0.9 \text{ mA}/^\circ\text{C}$ 이므로 그림 3에서의 $1.0 \text{ mA}/^\circ\text{C}$ 와 비슷하다.

5. Optical Feedback 회로의 調整 및 溫度 特性 試驗

우선 simulation 회로를 사용한 本 회로의 조정은 R_5 可變 抵抗을 變化시켜 R_2 양단에 $1 \sim 1.5 \text{ V}$ 정도의 전압이 걸리는 것을 確認한 다음 미세 조정을 하면서 summing op amp의 出力電壓이 두개의 飽和點 사이에서 stable한 point를 形成하고 있으면 回路는 正常으로 動作하고 있다고 본다. 이 때 R_6 에 흐르는 전류가 feedback pin diode에 檢출된 電流와 같고 R_1 에 흐르는 電流가 사용하려고하는 LD의 prebias +

drive 電流와 같으면 LD와 1:1 交替 可能한 調整 point에 이르렀음을 알 수 있다. 回路의 溫度 特性을 測定하기 위하여 入力에 40 Mbps scrambled binary NRZ와 C 30130 LD, C 30809 pin을 사용한, total light power를 feedback 시킨, 實驗 set에서 light power의 溫度 補償 效果는 그림 6과 같이 $0.036 \text{ \%}/^\circ\text{C}$ 로써 feedback을 걸지 않았을 때의 $1.2 \text{ \%}/^\circ\text{C}$ 와 比較해 보면 대단한 것을 알 수 있다.

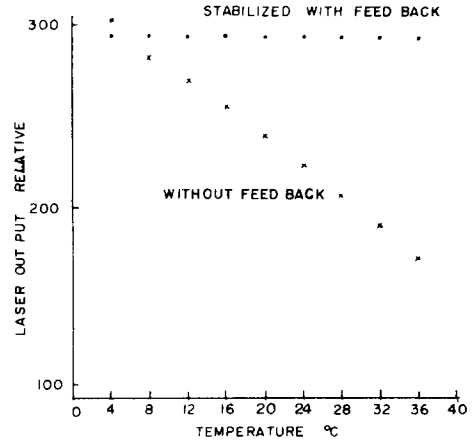


그림 6. Optical feedback 回路 動作 時와 constant prebias 動作 時의 온도에 따른 光出力 比較표
Fig. 6. Optical output power VS. temperature characteristic with optical feedback, and with constant current drive.

이 때 summing op amp에는 $4.7 \text{ M}\Omega$ 의 feedback 저항이 사용되고 있으므로 理論值에 비해서 補償 效果가 더 크게 보이나 이것은 reference가 溫度에 依存하기 때문이며 이 때 op amp를 open loop로 maximum gain을 사용하면 온도에 대한 light power의 positive slope가 나타난다. 그러므로 앞서 解析에서 보인 바와 같이 reference의 安定도가 system의 動作에 큰 影響을 미침을 알 수 있다.

이 問題의 解決은 여기에서와 같이 gain을 줄이는 方法과 reference를 더욱 安定하게 하는 方法이 預測되는 데 兩者를 並行應用하여 最大限의 optical light output의 安定化를 기할 수 있다. 또한 측정회로에서 i_d 를 충분히 크게 하였으므로 bias 전류가 threshold 전류보다 작아져서 peak-to-peak output power와 feedback시킨 dc output power가 비례하도록 했으므로 그림 6의 결과에 의해 laser의 出力이 安定됨을 알 수 있게 된다.

6. Star Coupler를 사용한 Optical Transmitter

두 가닥의 fiber를 X자 모양으로 꼬아서 fusing 하여 製作한 star coupler는^[6] fusing 요령에 따라서

tapping되는 light power의 比率를 調整할 수 있다. 이것을 使用한 transmitter의 實驗에서 平均 0.5 mW의 light power 중 1%의 feedback light, 6.3 Mbps, 44.7 Mb/s의 NRZ signal로 RCA C 1003 LD를 動作시켰을 때 pin diode를 使用한 detector를 통해서 깨끗한 파형을 觀察할 수 있었으며 -7.5°C 와 38°C 에서 launching light power가 같았고 40分 동안의 그 溫度 變化 사이에서는 대략 $\pm 10\%$ 의 power fluctuation이 觀察되었다.

一般的으로 理論値와 一致하나 Star Coupler의 modal sensitivity^[7] 또는 急激한 溫度 變化에 대한 回路 動作의 不均衡 등의 原因으로 fluctuation이 說明되고 있으며 앞으로 front-back tracking이^[7] 좋은 back pin 附着 LD를 使用하면 이러한 문제는 排除되리라고 展望된다.

7. 結 論

Optical feedback prebias control 방식의 LD 溫度 特性 補償 回路가 設計 및 製作 試驗되었다.

Optical transmitter 全般에 걸쳐 取扱되었으나 回路 調整을 위한 LD simulation 回路와 light power 安定化의 問題를 重點적으로 다루었다.

一般的으로 79년도에 본 KTRI에서 製作 實驗된 thermoelectric cooler를 使用한 定溫度 방식의 光送 信器보다 動作 可能 溫度 範圍가 定溫度 방식의 $15^{\circ}\text{C} \sim 20^{\circ}\text{C}$ ^[1] 보다 45°C ($-7.5^{\circ}\text{C} \sim 38^{\circ}\text{C}$ 사이) 로서 훨씬 넓음이 實證되었고 測定結果 1w 정도의 電力이 消耗되고 있었으며 充分히 光中繼器에도 實用 可能함을 立證하였다.

8. 謝 辭

本 實驗을 위해서 Star Coupler를 製作 使用하게 해주신 이상호씨에게 感謝드린다.

本 研究는 遞信部의 1980年 出捐研究 課題로 遂行 되었음을 밝힌다.

參 考 文 獻

1. 韓國 通信 技術 研究 報告書 "44.7 Mb/s 光纖維 通信 system 開發" (1979. 12) page. 9 ~ 17
2. P. W. Shumate, JR., F. S. Chen, and P. W. Dorman "GaAlAs Laser Transmitter for Light-wave Transmission Systems" The Bell System Technical Journal Vol. 57, No. 6, July-August 1978.
3. Millman and Halkias "Integrated Electronics" (MCGRAW-HILL, 1972) p. 140
4. A. Albanese, "An Automatic Bias Control (ABC) Circuit for Injection Lasers" The Bell System Technical Journal Vol. 57, No. 5, May-June 1978.
5. H. Kressel, "Semiconductor Devices for Optical Communication" (Springer-Verlag 1980) Chap 5. Light Wave Transmitters
6. B. S. Kawasaki and K. O. Hill "Low-loss optical fiber distribution networks" Appl. Opt. July 1977.
7. M. A. Karr, F. S. Chen and P. W. Shumate "Output power stability of GaAlAs laser transmitters using an optical tap for feedback control" Appl. Opt. 15 April 1979.