

# 防排煙設備의 小考

林 翼 朱  
〈技術 研究 部〉

火災時 死傷者中 煙氣에 의한 것이 相當部分을 차지하고 있으며 이때문에 火災時 煙氣의 處理方法이 最近 여러가지로 論議되고 있다 그럼에도 불구하고 綜合的인 防災設備 中에서 防排煙設備의 位置를 適切하게 선정하후 防排煙計劃을 세우기 않으면 이 防排煙設備를 過大評價하기도 하고 혹은 無視하기도 하는 結果를 招來하게 된다

本稿에서는 먼저 防排煙計劃이 「發人防止」 努力과 避難 및 消人와의 關連위에서 考究하지 않으면 안된다는 것과 다음으로 防煙方式에는 여러가지 種類가 있다는 것을 解說하고 諸外國에서의 防煙에 관한 考察과 法規에 대한 現況을 紹介하고자 한다

## 1 煙氣의 危險性

1971년 「크리스마스」 야경, 서울 中心部에 있는 大外閣「호텔」建物에 火災가 發生 死亡 163名 負傷 60名의 人命被害를 냈다

「프로판가스」를 內包한 火焰은 2층 「코오피숍」과 「호텔로비」로 번졌으며 단 한 개의 「호텔」避難路인 階段을 遮斷하였다 全建物の 階段과 垂直開口部에는 毒「가스」가 充満하고 煙氣로 가득찼다

低層部에서는 100名 以上이 집대 「시이트」로 끈을 만들어 「점프」하여 逃避하거나 高架사다

리를 타고 救助되었다

또한 6名이 屋上에서 「헬리콥터」로 救出되기도 했으나 많은 사람들이 救助의 손길이 닿을수 없는 곳에 갇혀 困境에 直面하고 있었다 결국 38名이 뛰어 내리다가 죽고 121名이 건물 안에 갇힌 채로 죽어 갔다

특히 大外閣內 A會社의 幹部는 高層事務室 自己재상 바로 옆에서 電話를 받다가 그대로 숨졌으며 「바이킹」料理部 從業員 19名은 屋上으로 올라가는 階段 의쪽에 있는 非常出口 附近에서 순식간에 悲劇을 당했는데 이것은 有毒性煙氣의 奇襲을 받고 避難조사 못한채 空死되었던 탓이다 近間에 일어난 英國의 「사우드게이드」市 「나이트클럽」에서 400餘名이 죽은 火災 事故도 바로 有毒性 煙氣 때문이었던 것이다

「프로판가스」로 인해 불은 순식간에 「코오피숍」을 휩싸고 이어 「로비」의 可燃性內裝材 전체에 번졌으며 「호텔」階段의 避難路는 가로 막았다

불길의 階段을 통해 3層과 4層까지 번져가자 全建物は 煙氣와 毒「가스」로 充満하게 되었다 3層의 寢房 및 「에어컨」의 「덕트」가 열려 垂直貫通部를 통해 煙氣와 毒「가스」가 事務室側과 「호텔」全體로 퍼지게 되었던 것이다

日本의 경우 1975년중 火災로 인한 死傷者는 1 300名에 달했으며 이중 39.8%(517名)가 一酸化炭素中毒 또는 窒息으로 죽었다 火傷死 54.8%(713名)중에도 一酸化炭素中毒으로 졸도된 후 火

傷死한 사람이 많이 포함되어 있었던 것을 불매煙氣에 의한人命損傷은 대단히重大하며 게다가人命損傷에 까지 이르지 않는 지라도煙氣로 視界가 遮斷되기 때문에 避難時 心理的 動搖를 일으키기도 하고 消火 救助活動이 힘들다는 것은 周知의 事實이다

## 2. 防煙計劃概要

### [1] 防煙計劃과 消火 및 避難의 關聯

防煙計劃은 그 自體 單獨으로 存在하는 일은 없으며, 消火活動 및 避難計劃과의 關連위에서 綜合的인 防災計劃의 一翼을 形成하여 作成해야 한다 즉 平面計劃上의 避難經路와 可燃物의 保管等을 소홀히 하고 消火設備가 不備한 建物에 대해 排煙設備만을 高度의 것을 設置하여도 實際로 防災上의 效果는 별로 없다 또 排煙의 目的을 避難을 위한 것으로만 限定하면 在室者의 脫出이 容易한 外部 balkon이 設置되었을때 排煙設備에 多額의 設備投資를 하는 것도 上策이 아니다

그림 1의 安全시스템흐름圖(Flow Chart of Safty System)는 建物의 安全시스템을 考察하여 나타낸 것이다 흐름도로부터 安全에 이르는 방

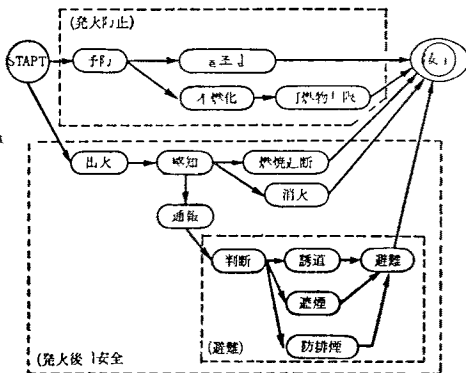


그림 1 安全시스템의 흐름도

법에는 여러 種類가 있음을 알 수 있으며 어느 방법을 통해서라도 安全한 方向을 追究해야 한다

먼저 發火防止의 觀點에서 보면 精神的인 마음가짐으로써 「불조심」을 하는 것이 바람직하고 한 발 앞서 建物을 不燃化하여 可燃物의 存在 그 自體를 制限하는 것이 安全度는 더 높다

만일 不幸하게도 發火한 경우에는 직접 消火設備로 消火를 하는 것이 바람직하며 新鮮한 空氣의 供給을 中斷하여 燃焼遮斷을 행하는 것도 좋다 이와같은 各種手段을 강구하는 사이에 消火에 時間이 걸리기도 하고 消火에 失敗한 경우에도 有効한 避難路를 確保하기 위해 防煙設備가 必要하다

結局 防煙設備는 避難을 有效하게 할 수 있는 한 手段이 된다 建築의 防災計劃은 建築物自體 및 家具什器類의 不燃化, 可燃物의 安全한 保管 迅速한 火災의 感知와 消火設備의 完備 적절한 避難通路의 確保와 유도설비의 設置 이 위에 다시금 排煙設備를 하여 이들 設備를 活用日常 維持管理를 철저히 할 수 있도록 各種裝置와 組織이 有機的 總體的으로 計劃되어야 한다

따라서 排煙設備를 排煙目的만으로 獨立設備가 되도록 고려하여 計劃하거나 나아가서 極端的인 경우에는 排煙設備만 있으면 火災는 염려하지 않아도 된다고 單純하게 생각해서는 안된다. 이들 防災要素 중에서의 位置를 확실하게 認識하여 排煙設備를 設計해야 한다

### [2] 建築計劃과 防煙計劃

防煙의 目的은 火災時에 發生한 煙氣가 避難經路로 되는 複道 階段前室, 階段室 等に 侵入하는 것을 防止하여 在室者를 有害한 煙氣로 부터 保護하여 安全하게 避難시키는 것이다

防煙의 目的으로는 먼저 建築計劃의 제일 첫째로 煙氣의 流動을 抑制하는 配劃을 設置하는 것이 有効하다 즉 火災發生의 우려가 있는 居室과 避難路인 複道를 防煙의으로 配劃한다 또 階段室에 前室을 設置하고 자동제세되는 문을 부속하여 防火防煙의으로 配劃한다 또 연기의 發生源인 可燃物 가제를 없애너리거나 물을

최소한으로 지게 하는 것도 有效한 手段이다

建築計劃에 있어서 內裝材를 不燃化하고 書類 등의 可燃物을 室內에 散在시키지 않기 위하여서 鐵製캐비닛(steel locker)을 計劃當初부터 충분히 고려하는 것이 防煙에는 有效하다

防煙의 見地에서 본 建築計劃에 있어서 注意할 것은 貫通部區劃이다 예를들면 대교드의 에스칼레이터 設置部와 같이 建物の 中央에 큰 貫通部가 1層에서부터 最上層까지 貫通하는 경우 多期에는 平常時에도 煙突効果에 의해 上昇氣流를 發生하는 것은 잘 알려진 現象이다

火災時에는 煙氣가 이 氣流에 의해 上層에 이르게 되며 게다가 火災에 의해 溫度가 上昇한 경우 大量的의 煙氣가 上層에 傳達되므로 火災時의 貫通部區劃에는 엄한 規制가 必要하고 이와 같은 커다란 開口部에 대하여는 煙氣感知器에 의해 作動하는 遮煙防火셔터를 設置하고 그 作動을 더욱 確實하게 하기 위해 그 前面에 網入유리 등의 스크린을 設置해 物品에 걸려 셔터가 完全히 닫혀지지 않는 事變가 일어나지 않도록 주의해야 한다 또 直通階段에 대해서도 常時閉鎖할 수 있는 防火門이나 煙氣感知器 連動의 防火門으로 區劃하여야 한다

그렇지만 防災의 紐點에서 이렇게 重要한 垂直區劃을 構成하는 門은 煙感知器의 連動에 의한 閉鎖 등의 複雜한 시스템에 의존하지 않고 가능한 한 常時閉鎖의 도어체크를 부속한 自動閉鎖門으로 設置한다 자칫하면 썬기(stopper)를 使用해서 常時開放하여 使用하는 傾向이 있으므로 防災의 인 측면에서의 重要性을 納得시켜 客기를 사용하지 않도록 해야 한다

이처럼 防災計劃은 日常生活과 經濟活動은 어느정도 制限하며 便利를 犧牲하여 이루어지는 면이 있다 建築計劃이 經濟性 및 便利를 追求하는 쪽으로 기울고 있는데 이 가운데에 防災計劃을 포함시켜서는 안된다 이러한 서로 相反하는 要素를 調整하여 하나의 建築計劃으로 統合할 경우에 建築計劃과 防煙은 包含한 防災計劃의 어

려움을 매듭짓기가 힘들다

### [3] 各種防煙方式

煙氣를 防止하기 위한 目的으로는 여러가지 手段이 생각되어 질 수 있다 現在의 경우 實際로 使用되고 있는 防煙 및 排煙防式을 大別해 보면 다음의 4種類가 있다 더욱이 機械排煙方式은 給排氣의 어느쪽에 機械力을 使用하는가에 따라 다시 細分되며 이것은 機械換氣로서 一般的으로 採用되고 있는 分類法에 의해 세가지(3方式)로 나눌 수 있다

- (1) 密閉防煙方式
- (2) 自然排煙方式
- (3) Smoke Tower 排煙方式

- (4) 機械排煙方式
  - ① 第1種 機械排煙方式
  - ② 第2種 機械排煙方式
  - ③ 第3種 機械排煙方式

#### (a) 密閉防煙方式

密閉度가 높은 壁 및 門으로 火災室은 密閉해서 煙氣의 流出 및 新鮮한 空氣의 流入을 抑制하여 防煙하는 方式이다 共同住宅 및 호텔等 區劃이 쉬운 建物에 適合하다 機械排煙을 할 경우에도 火災의 最終段階에는 火災室의 密閉れの 形成도가 있다 여하튼간에 完全한 防煙區劃의 形成이 前提條件이 된다

#### (b) 自然排煙方式

火災에 의해 發生한 熱氣流의 浮力 또는 外部바람의 吸出效果에 의해 室의 上部에 設置된 窓 또는 專用의 排煙口로부터 煙氣를 屋外로 排出하는 方式이다

電源 및 複雜한 裝置가 必要 없으므로 日常의 換氣에도 兼用할 수 있기 때문에 防災設備의 遊休化를 防止할 수 있게 되는 利點이 있다 단 바람맞이 쪽을 열어 놓으면 排煙效果가 減少하기도 하고 경우에 따라서는 반대로 다른 방으로의 煙氣漏出을 招來한다

高層빌딩 등에서는 建物の 層間 區劃이 充分히 이루어지지 않은 狀態로 抵層部에서 開口한다면

煙突効果를 한층더 크게 助長하여 煙氣의 移動을 일으킬 우려가 있다 一般的으로 排煙은 이 自然排煙方式과 後述하는 Smoke Tower 排煙方式 및 第3種機械排煙方式을 주로 한다

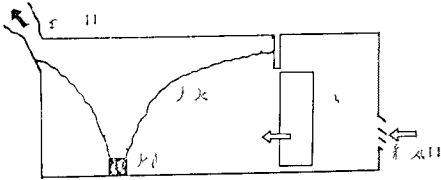


그림 2 自然排煙方式

(c) Smoke Tower 排煙方式

排煙專用的 샤프트를 設置하여 暖房等에 의한 建物內外의 溫度差와 火災로 인한 溫度上昇에 따라 생긴 浮力 및 그 項部에 設置한 루프모니터 등의 外部 吸引力을 通氣力으로 하여 排煙을 행

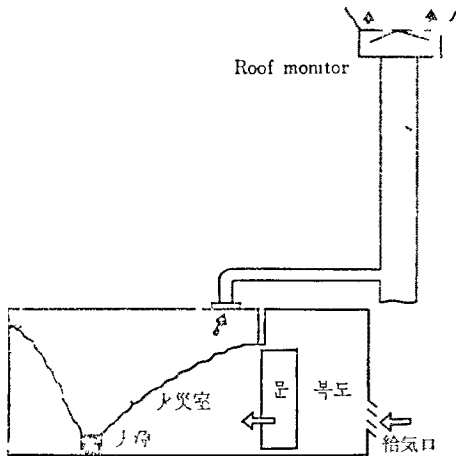


그림 3 Smoke Tower排煙方式

하는 方式이다

高層빌딩에 適合하고 裝置는 簡單하므로 샤프트의 耐熱性을 考慮해 두면 상당히 高溫의 煙氣까지 處理할 수 있는 利點이 있다 特別避難階段前室의 排煙에는 보통 이 方式을 使用한다

(d) 機械排煙方式

(1) 第1種機械排煙方式

火災室에 機械排煙을 행할 경우일지라도 복도와 계단실을 막아 機械力에 의해 給氣를 행하는

方式이다

給氣量은 排氣量에 따라 조금씩 制御하여 火災室의 內壓을 負壓으로 維持하고 火災室에서의 漏煙을 防止한다 이 方式은 火災室에서의 漏煙을 防止할 수 있으며 복도라든가 階段前室等의 重要한 避難路의 確保를 위해서는 有效하지만 給氣와 排煙을 모두 機械力에 의존하기 때문에 裝置가 複雜하게 되며 風量의 밸런스에 注意를 要한다

(2) 第2種機械排煙方式

복도 階段前室 階段室等 避難路로서 重要한 部分에 대하여 新鮮한 空氣를 送風機로 給氣하고 그 部分의 壓力을 火災室보다도 相對的으로 높게 하여 煙氣의 侵入을 防止하는 方式으로서 加壓防煙方式 또는 加壓遮煙方式으로도 불리워진다 給氣用의 送風機는 外氣를 處理하기에 適當하므로 火災室의 溫度에 關係없이 給氣하는데 아주 좋다

이 方式의 問題點은 迅速給氣가 되면 火災를 促進할 우려가 있으므로 空氣의 逃走路가 確保되지 않은 狀態로 加壓하면 火災室의 火勢를 크게 하고 煙氣와 熱氣流을 복도에 逆流시킬 危險性이 있기 때문에 一般的으로 使用되지 않는다

(3) 第3種機械排煙方式

火災로 發生한 煙氣를 室의 上部에서 排煙機로 吸引하여 屋外로 排出하는 方式이다 煙氣의 流動을 防止하여 吸引效果를 크게 하기 위해 防煙壁을 併用한다 日本의 경우 建築基準法의 防煙方式에서는 이 機械排氣에 의한 排煙方式을 骨子로 하고 있다

이 方式은 火災初期에 火災室의 內壓을 떨어뜨려 煙氣를 他區劃에 漏出시키지 않는 점에서 優秀한 方式이다 그렇지만 火災가 進行하여 煙氣의 量이 많아지게 되면 吸引力이 떨어질 우려가 있고 煙氣의 溫度가 올라가면 機器의 耐熱性에 限界가 있으므로 유우즈뎀거를 設置하여 排煙을 中止할 必要가 있다 居室을 모두 排煙의 對象으로 하면 包容범위가 넓어져 設置費 및 雜

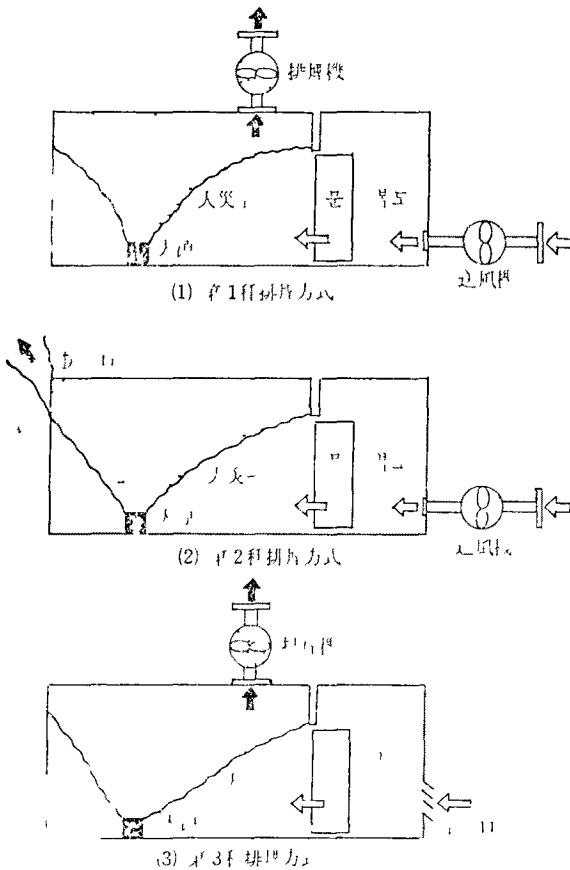


그림 4 機械排煙方式의 種類

持管理費等과 같은 問題點이 있다

(4) 機械排煙方式에서 遮煙位置

機械力에 의한 防煙을 생각할때 우선 決定해야 할 것은 煙氣를 어느 位置에서 處理하고 어느곳부터 먼저 煙氣가 들어오지 못하도록 할 것인가 하는 것이다 一般의으로 事務室→複道→階段前室→階段이라는 安全區劃을 設定할 경우 事務室에서 火災가 發生할 것을 豫想하면 煙氣를 複道에도 들어오지 않게 處理할 것인가 혹은 複道까지는 汚染되게 하지만 階段만큼은 最後까지 汚染되지 않도록 할 것인가 하는 문제가 있다 火災室에서 機械排煙을 행하면 複道로도 煙氣가 빠져 나가기 어려우므로 遮煙은 火災

室과 複道사이에서 達成할 수 있게 된다

단, 더욱 火災가 강열하게 되면 機械排煙은 裝置의 耐熱性 및 容量面에서 排煙의 繼續이 어렵게 된다 火災室 排煙停止後에 대해서는 複道에 漏出한 것을 排煙하는 方法 혹은 前室에서 給氣하여 複道에서 排煙하는 方法等 多様な 方式이 考慮될 수 있다 어느 時點에서, 어떤 位置에서 遮煙을 행할 것인가를 決定하는 것 부터 排煙方式의 檢討를 始作할 必要가 있으며 各方式을 比較해 보아서 생각하지 않으면 議論이 엇갈리기 때문에 注意하지 않으면 안된다

이와같이 防煙方法에는 여러가지로 考慮해야 할 것이 있다 더욱이 避難時間과의 關連위에서 防煙을 생각하는 경우에는 避難을 용이하게 할 수 있는 경우라든가, 계다가 스프링클러設備等の 初期消火設備가 設置되어 있는 경우에 火災室의 處理는 密閉防煙 만으로도 충분하다고 생각할 수 있다

表 1은 上記方式들을 간단하게 比較한 것이다 여기서 세삼 注意해야 할 點을 말하면 이들方式은 單獨으로 評價할 것이 아니라 建築計劃이나 他防災設備와의 關連위에서 생각할 必要가 있다 는 점이다

이表의 作成條件으로서 (a) 密閉排煙方式을 제외한 기타方式에서는 火災室에서 얼마간의 防煙手段을 강구하였으며 더욱이 機械排煙의 경우에는 어느 장소에서 遮煙을 達成할 수 있는가가 문제되지만 여기에서는 複道~階段前室間을 遮煙位置로 豫想하여 階段室을 防煙하는 것을 目的으로 했다 小規模건물에서는 遮煙位置를 前室~階段室에서 階段室을 最終적으로 保護하도록 考慮해서 計劃한 것도 있다

3 外國에서의 防排煙對策

以美諸國에서는 高層建物の 歷史가 길고 火災時의 煙氣制御對策에는 經驗이 풍부하다 특히 防排煙을 機械力에만 의존하지 않고 建築計劃과

의 關連위에서 考察하여 防煙口割의 形成에 留意하고 있는 것은 賢明한 인이다 이 중에도 특히 避難路로서 가장 重要한 階段室은 前室(附屬室)을 設置하여 充分한 口割을 形成하도록 노력하고 있다 나아가서 機械力에 의한 給氣 또는 排煙 혹은 給氣와 排煙의 組合 自然排煙에 대해서는 法의 規制를 행하고 있다

給氣와 排煙 또는 自然給氣의 排煙의 組合方式에 의한 機械力을 이용한 防煙方式에 있어서는 국가에 따라 각각 다른 風量 및 室內壓力을 規定하고 있으며 統一이 되어있지 않은 상태이다

諸外國에 있어서도 煙氣制御手段은 아직 確立되어 있지 않고 流動的인 要素가 많이 그려되고 있지만 現況을 아래와 같이 간단히 紹介한다

### [1] 美國의 現況

各州나 市에 따라 각각의 法에 의해 規制되고 있다

#### (a) New York City Building Code

階段室은 加壓하고 加壓하는 경우에 따라 階段室의 壓力은 火災層에서는 12.5 Pa(1.25 mm Aq), 기타 全層에서는 最低 5Pa(0.5 mm Aq), 他部分보다 높게 維持하고 있다 門의 손잡이 部分에서 門을 열기 위해 必設한 最大 힘은 11.4kg 이 된다

#### (b) San Diego & Los Angeles

階段室은 12.5Pa(1.25 mm Aq)로 加壓하고 階段室의 頂部에서는 1.2m<sup>3</sup>/s(4320m<sup>3</sup>/h)의 排氣를 한다 階段前室은 各前室에서 1.2m<sup>3</sup>/s의 排氣를 하여 階段室의 最低壓力보다도 25Pa(2.5 mm Aq)의 壓力을 떨어뜨린다 前室에의 給氣는 規定되어 있지 않다

#### (c) Uniform Building Code of U S A

階段室은 12.5Pa(1.25 mm Aq)로 加壓하고 階段室頂部에서 1.2m<sup>3</sup>/s(4320m<sup>3</sup>/h)의 排氣를 한다 階段前室은 給氣와 排氣를 행하며 1分間에 1回의 換氣回數를 確保한다 排煙은 적어도 給氣

의 150%로 한다 前室의 壓力은 階段壓力보다도 最低 25Pa(2.5 mm Aq) 낮게 維持한다

### [2] 캐나다의 現況

National Building Code of Canada(NBC)에 의한다

이에 의하면 7分 이내에 完全하게 避難할 수 있는 建物を 제외하고 높이 18m 이상의 모든 建物에 煙氣制御法을 適用할 必要가 있다 단 높이가 36m 이라로서 適當한 時間에 避難할 수 있는 住居用途의 建物에는 適用되지 않는다 煙氣의 制御方式에는 다음 7方式이 있다

(1) 階段이나 엘레베이터로 통하는 複道에 常時開放의 開口部를 設置해서 外氣에 開放하는 방식

(2) 階段이나 엘레베이터에 外氣開放窓을 갖는 前室은 設置하는 방식

(3) 階段샤프트나 엘레베이터 샤프트를 加壓하는 방식 避難路로서의 垂直貫通部를 煙氣로부터 保護한다

(4) 全館加壓方式 空調換氣設備나 엘레베이터샤프트 階段샤프트를 利用하여 給氣하고 建物全體를 加壓하여 火災層만 外部開口部를 취해서 煙氣를 抽出하는 방식이다

(5) 部分加壓方式 避難用通路로서 重要한 複道等を 部分的으로 加壓하여 防煙한다

(6) 垂直口割方式 建物を 垂直으로 口割하여 그 사이를 加壓하든가 혹은 外氣에 開放한 건널複道로 接續한다 건널複道를 갖지 않는 경우는 加壓한 前室에서 그 口割을 接續한다

(7) 階段에 隣接시켜 넓은 避難口割을 갖는 방식 避難口割을 加壓하여 煙氣가 侵入하는 것을 防止하고 그 곳에서 屋外로 통하는 階段을 設置한다

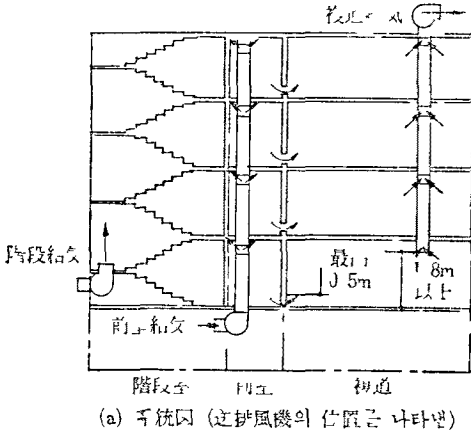
더욱이 캐나다의 경우는 2년마다 法規의 再檢討가 行해지며 특히 排煙에 관해서는 그때마다 改正되고 있다 現在는 上記의 方式外에 避難等 의 스 페이스를 充分히 設置한 경우는 煙氣를 緩

和시켜 주고 있다

[3] 英國의 現況

現在까지 아직 檢計中인 Code에 의함

階段室과 階段前室을 建物の 높이에 따라 50Pa (5mmAq)이상으로 加壓한다 前室의 壓力은 階段室의 壓力과 同一하든가 어느정도 낮게한다 階段室 또는 階段前室에서의 排煙은 行하지 않고 建物外周部の 居室에서 충분히 排氣할 수 있도록 적극적인 設備를 實施하고 있다



(a) 系統圖 (送排風機의 位置를 나타냄)

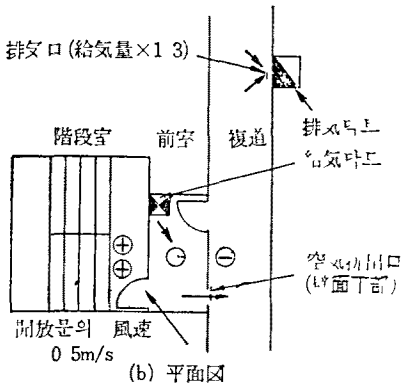


그림 5 프랑스에서의 方式(1)

[4] 프랑스의 現況

Directive of 1967에 의함

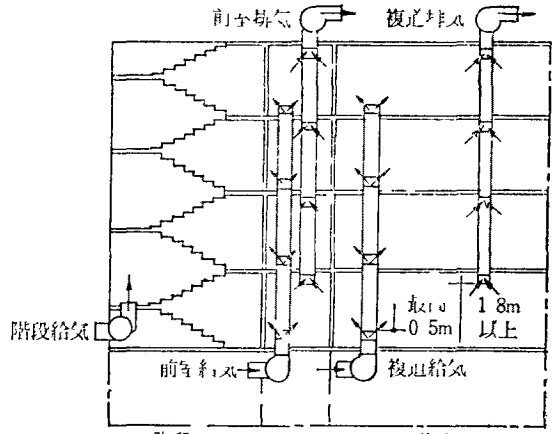
階段室을 定壓으로 維持하도록 加壓하고 前室

에서 大風量의 排氣를 행한다 階段前室의 壓力은 階段室보다는 낮게하고 또한 인접하는 複道나 居室의 壓力보다는 높게 維持한다 現在의 경우 (1), (2) 두 方式이었고 防煙效果는 (1) 方式이 優秀하지만 設備費는 高價이다(그림 5 그림 6 참조)

[5] 벨기에의 現況

NBN 713 011에 의함

階段室을 50Pa(5mm Aq)로 加壓한다 기타條



(a) 系統圖 (送排風機의 位置를 나타냄)

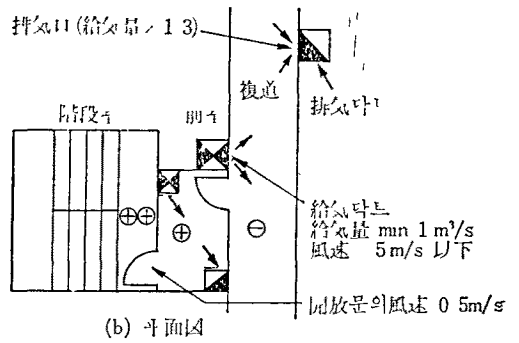


그림 6 프랑스에서의 方式(2)

件은 아직 規定되어 있지 않지만 開放된 문을 통과하는 最小風速의 장려값이 나타내지고 있다

## [6] 오스트레일리아의 現況

N S W Code에 의함

階段室 斜路, 複道를 50Pa(5mm Aq)까지 加壓한다 開口率을 10%로 할때 문을 통과하는 風速을 1m/s로 한다 또 시드니市에서는 45m 이상의 建物에 대해서는 습식스프링클러의 設置와 煙氣에 대해 安全한 階段(Smoke Proof)을 設置하도록 의무 지워져 있다 煙氣에 安全한 階段으로는 ① 外部발코니, ② 前室 ③ 加壓의 어

는 하나를 設置하는 것이다 外部발코니나 前室을 設置할 경우는 階段室을 外壁에 接하여 計劃하지 않으면 안되기 때문에 建築設計者는 設計를 制限시키는 것을 싫어하여 加壓方式을 採用하는 경우가 많다

### 參考文獻

- 1) 防排煙設備의 實務, 防災ノシステム 研究會 編
- 2) 韓國의 安全管理, 康宗權編著, 大光書林
- 3) 美國 NFPA의 A F Willy 手記

〈끝〉

## 海外 소식

# 사람코로 大氣汚染 추방

## 西獨 만하인市 환경보존 대책

대기오염추방에 사람의 코가 동원되었다 西獨 만하인市당국은 냄새를 잘 맡는 코를 가진 사람 80명을 정식으로 임명 대기오염 추방에 나섰다,

78年 1월부터 정식 발족된 이 제도는 환경보존을 위한것으로 시내곳곳의 대기를 코로측정 대기오염을 미리 방지하자는 것이다

냄새를 잘 맡는 코를 가진 사람들은 지정된 위치에서 매일 냄새를 맡아 하루에 세번씩 본부에 보고를 하게되어 있다 얼핏보면 상당히 원시적방법 같지만 그렇지 않다는것이다

기상전문가들의 말에 따르면 대기오염을 측정하는 정교하고 세밀한 여러가지 기구가 나왔지만 사람의 코만큼은 성능이 좋지못하다는 것이다

정식임명된 80명의 이 고성능코들은 도시 곳곳에서 냄새를 맡고 그 가운데서 발견된 악취나 위험한 냄새를 지도에 표시한다 그러나 일부 과학자들은 이 방법이 완전히 과학적인 방법이라고는 말할수없다는 규정이다

코도 어디까지나 사람이 가지고 있는 것이며 냄새에 대한 느낌도 사람마다 다르기 때문에 1백% 정확을 기안 수 없다는 말이다,

어쨌든 만하인市는 이 고성능코들에게 잔뜩 기대를 걸고 있다

市당국은 냄새분포도가 이같이 해서 12개월이면 완성될 것으로 보고 1차적으로 공해업소를 적발 조치할 방침이다