

한국인 성인 하악골의 상행지 외용기(外隆起)에 대한 방사선 계측학적 연구

연세대학교 대학원 치의학과

(지도 李 義 雄 교수)

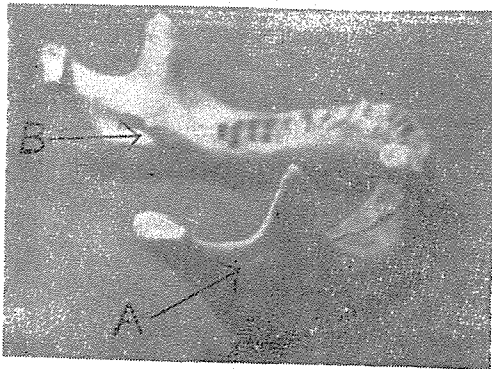
崔 在 德

I. 서 론

오늘날 구강 외과학 영역에서 많이 시행되는 악 안면 기형의 수술은 1849년 Hullihen이 처음 발표한 이래 많은 학자들에 의해서 다양한 수술 방법이 고안되어 발전되어 왔다. 그중 대부분이 활용하는 하악골 상행지에서 시행되는 수술 방법은 다양하며 치료 효과도 양호한 것으로 알려져 왔다.^{1,2,4,7,9,13,14)}

그러나 이러한 수술시 합병증의 하나인 하치조 신경 및 혈관의 손상이 임상적으로 항상 문제가 되어왔다.^{1,2,9,13,14)}

임상적으로는 상행지 내면에 존재하는 하치조신경맥 관속 및 하악공은 수술시 직접 볼 수가 없으며 시술상의 난점으로 하악골 상행지 외면에서 그 기준점을 정하여 팔 절단을 한다. 이 경우 상행지 외면에 존재하는 용기를 하악공 인지의 기준점으로 잡을 수 있다.(참조. 부도 1)



부도 1. 하악골 상행지 외용기(A)와 하악공(B).

그러나 이 용기에 대하여 해부학적 및 임상적으로 연구 보고된 바가 거의 없으며 언급된 경우에도 명칭없이 "tubercle", "prominence", "bump" 등으로 기술되어

오다가 Yates 등¹⁸⁾이 antilingula라고 칭하고 처음 하악공과의 관계를 보고했다.

이에 저자는 한국인의 성인 하악골에 있어서 상행지 외면 용기와 내면의 하악공과의 위치를 관찰한 바 용기가 하악공에 대한 해부학적 기준점으로서 가치 있다고 사료되어 이를 하악골 상행지 외용기라고 명하고 하악공과의 관계를 계측 분석하여 의의있는 결과를 얻었기에 이에 보고하는 바이다.

II. 연구 재료 및 방법

A. 연구 재료

본 연세대학교 의과대학 해부학교실에 소장된 한국 하악골 중 청 장년의 하악골 58예를 실험 재료로 하였다.

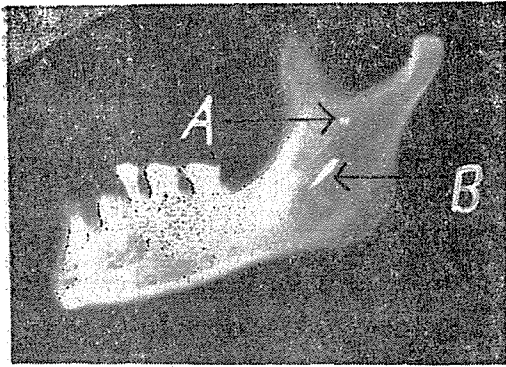
B. 연구 방법

모든 하악골의 상행지 외면에서 용기의 유무를 조사하였다.

조사 방법은 각기 다른 3명의 조사자가 눈으로 관찰하고 촉지하여 용기가 있다고 인정되는 것만 택했으며 3명 중 한명이라도 용기의 존재가 의심스럽다고 생각되는 표본은 제외하였다.

용기가 확인된 하악골의 좌 우 상행지 외면에서 용기의 최고점에 gutta-percha를 부착했고, 내면의 하악골 부위에서는 악설골 신경구(mylohyoid groove)가 시작되는 절흔(notch)에 gutta-percha를 부착한 다음, 상행지 외면과 평행으로 X-선 film을 고정하고 내면으로부터 X-선 중앙광속(central beam)이 하악공에 수직으로 통과하도록 촬영하였다. (참조. 부도 2)

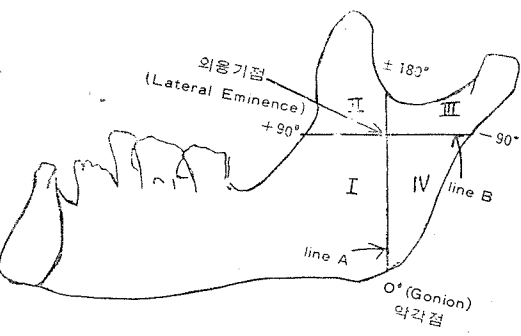
촬영된 실물배의 X-선 사진에서 악각점(gonion)과 외용기점을 연결하여 이를 선 A라 정하고 외용기점을 지나며 선 A에 수직인 선을 B라 정하여 선 A와 B에



부도 2. gutta-percha 부착후의 하악골 X-선 사진.
A : 외용기 B : 악설골 신경구

이하에 분할되는 구역을 악각점 전방부로부터 시계식(clockwise) 방향에 따라 I, II, III, IV로 정하였다. (참조. 부도 3)

그리고 외용기점에 대해 악각점을 0°, 시계식 방향은 (+), 역시계식(counter clockwise) 방향은 (-)로 정하여 하악공과 이루는 각도 및 거리를 측정하였다.



부도 3. 하악골 상행지부의 각 구역 및 각도

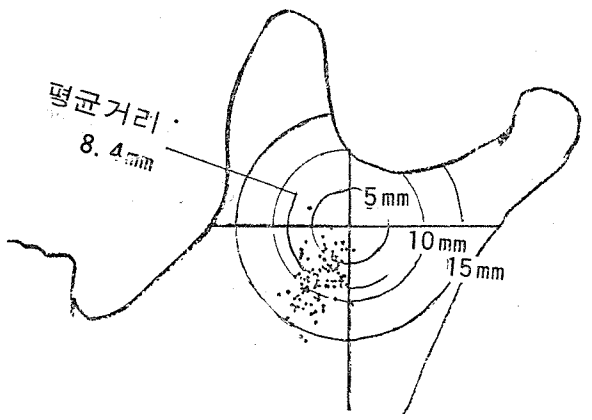
이것을 추적지(tracing paper)에 복제한 다음 외용기점을 중심으로 5mm, 10mm, 15mm의 원을 그려 각 구역을 소 분할 하고 각 구획별로 나타난 하악공의 수를 백분율 및 산술평균 하였다. (참조. 부도 4)

III. 연구 성적

A. 상행지 외용기의 유무

총 58예의 하악골 중 47예(81.03%)에서 외용기가 존재하였다.

B. 상행지 외용기에 대한 하악공의 분포



부도 4. 각 구역내의 하악공의 분산도

ㄱ) 거리 : 상행지 외용기가 존재하는 좌, 우 하악골 94예에서 외용기를 중심으로 5~10mm에 50예(53.19%), 10~15mm에 25예(26.60%), 5mm내에 16예(17.02%), 15mm이상인 3예(3.19%)의 순으로 나타났고 최장거리 16.7mm, 최단거리 1.9mm이었으며 평균 거리는 8.4mm이었다. (참조. 표 1)

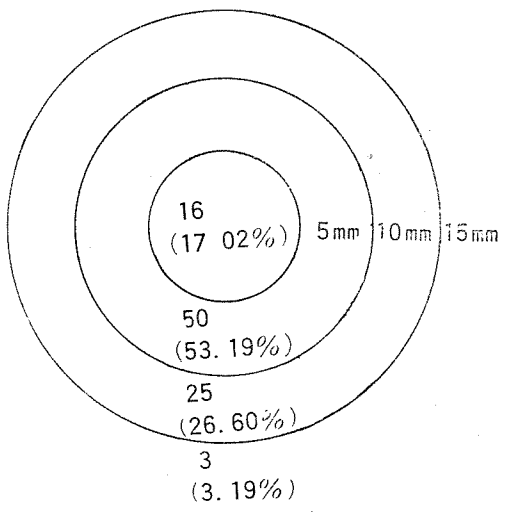


표 1. 상행지 외용기를 중심으로 한 각 거리내 하악공의 수 및 백분율.

ㄴ) 각도 : -7.5°에서 111° 사이에 산재하였으며 이는 20°~40°사이가 50예(53.19%), 0°~20° 사이가 21예(22.34%), 40°~60° 사이가 16예(17.02%), 60°~80° 사이가 3예(3.19%), -20°~0° 사이가 2예(2.13%), 80°~100° 사이와 100°~120° 사이에 각 1예(1.06%)씩의 순이었고 이들의 평균각도는 30.68°이었다. (참조. 표 2)

ㄷ) 각 구역내 하악공의 분포 : 총 94예중 구역 I에 91예(96.81%), 구역 IV에 2예(2.13%), 구역 II에 1예(1.06%)순으로 분포되었으며 구역 III에는 존재하지 않았다. (참조. 표 3)

〈표. 2〉

각도에 따른 하악공의 수 및 백분률

각도	-10	0	10	20	30	40	50	60	70	80	90	100	110	120
수		2	7	14	26	24	12	4	3		1			1
수(%)		2(2.13%)	21(22.34%)	50(53.19%)	16(17.02%)	3(3.19%)	1(1.06%)				1(1.06%)			1(1.06%)

〈표. 3〉

각구역내 하악공의 수 및 백분률

구역	I	II	III	IV	계
거리(mm)					
0-5	15(15.96%)	1(1.06%)	0	1(1.06%)	16(17.02%)
5-10	49(52.13%)	0	0	0	50(53.19%)
10-15	24(25.53%)	0	0	1(1.06%)	25(26.60%)
15-	3(3.19%)	0	0	0	3(3.19%)
계	91(96.81%)	1(1.06%)	0	2(2.13%)	94(100%)

㉓ 각 소구역 간의 비교 : 구역 I의 5~10mm에 49예(52.13%), 구역 I의 10~15mm에 24예(25.53%), 구역 I의 5mm이하가 15예(15.96%), 구역 I의 15mm 이상에 3예(3.19%), 구역 II의 5mm, 구역 IV의 5mm, 10~15mm에 각 1예(1.06%)씩의 순이었다. (참조. 표 4)

되며 이는 기능 장애 뿐만 아니라 안모 추형에 따른 인격 형성의 부진 등으로 건전한 사회 생활을 영위하기 어렵게 되는 경우가 많다. 이러한 기형에는 하악 전돌증, 하악 왜소증, 개교증, 악골 비대칭 성장, 악골 부정 유합, 악관절 강직, 악골 결손 등이 있다. 이들 질환의 외과적 치료에 있어서는 여러 부위에서 시행되는 다양한 수술 방법이 있으며 이 방법들은 각각의 장 단점과 적응증에 따라 선택된다. 이 중 거의 모든 경우에 널리 사용되는 방법으로서 파두 돌기 절단술, 파두 돌기하 골 절단술, 수평 골 절단술, 수직골 절단술, 시상 분열 골 절단술(sagittal splitting osteotomy), L자형 골 절단술, C자형 골 절단술, Z자형 골 절단술, 악관절 성형술 등을 들 수 있다. 그러나 이 수술시 빈발하는 합병증인 하치조 신경맥관 속(inferior alveolar neurovascular bundle)의 손상은 수술중의 어려움과 수술 후의 불량한 예후 때문에 주의를 요한다.^{1,2,4,9,13,14)} 따라서 악골 기형에서 뿐만 아니라 하악골 상행지에서 시행되는 모든 수술에 있어서 하악공의 위치를 인지한다는 것은 매우 중요하다.

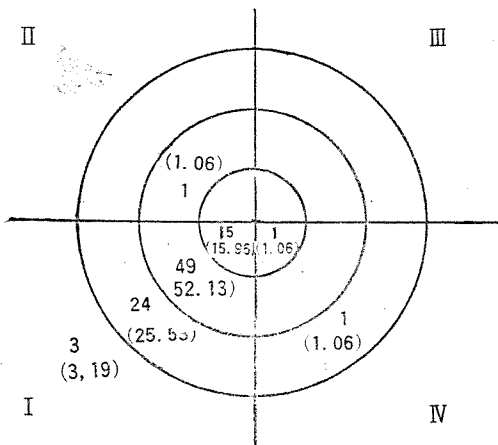


표. 4. 각 소구간내의 하악공의 수 및 백분률.

IV. 총괄 및 고찰

악골의 기형은 선천적 기형과 후천적 기형으로 대별

우선 하악골의 해부학적 형태를 보면 하악골은 골체부와 좌우 상행지로 구성된다. 골체부는 정중선에서 이결합(symphysis menti)으로 좌우가 결합되며 소구치하방 외면에 이공(mental foramen)이 있어 하악관(mandibular canal)으로 부터 분지된 이신경 및 혈관(mental nerve and vessel)이 나온다. 상행지는 대체

적으로 4변형을 이루며 상부에는 전방에 오뎨돌기(coronoid process)와 후방에 과두돌기(condylar process)가 있고 그 중간에 하악 절흔(mandibular notch)이 있다. 상행지 후연과 하악저(base of mandible)가 이루는 각을 하악각(angle of mandible)이라하며 이중 가장 최대 곡선점을 악각점(gonion)이라 한다. 하악공은 상행지 내면 중앙에 사선상으로 위치하며 이를 통해 하치조 신경및 혈관이 하악골 골체부내로 주행된다. 하악공 전방에는 융선(ridge)이 있어 상부에 하악 소설(lingula of mandible)을 이루며 하악공 후하방에는 악설골 신경구(mylohyoid groove)가 시작되는 절흔(notch)이 있다. 5, 6, 8, 10, 11, 15, 16)

연령에 따라 하악골의 변화는 다양하다. 출생직후 골체부는 이결합부(symphysis menti)에서 양분되며 이공은 제1 유구치 치조와(alveolar fossa) 하방에 있고 하악각은 대략 175도 이다. 출생 1년경에 이결합은 골화되며 3세에서 6세에 유치가 맹출되어 치조부가 성장한다. 이때 이공은 제1 유구치와 유전치 사이에, 상하로는 하악 골체부 하방 1/3정도에 위치하며 하악각은 140도 정도이다. 이때 하악공은 교합평면(occlusal plane)보다 약 3mm 하방에 위치한다. 혼합 치열인 6세에서 16세 사이에는 골체부및 악공의 성장이 왕성하며 이공은 제1 유구치와 제2 유구치 사이, 상하로 중간보다 약간 하방에 위치하며 하악공은 대구치 교합면 보다 3mm 아래에 있다. 이때 하악각은 140도 정도가 된다. 성인 즉 17세 이후에는 하악공이 하악 상행지 내면의 중앙보다 약간 후하방에 있으며 대구치 교합면과 일치 하거나 약간 하방에 있고 이공은 제2 소구치 부위 골체부 중앙이나 약간 상부에 있게되며 하악각이 110~120도가 된다. 노령이 되면 치아가 탈락되어 치조돌기(alveolar process)가 흡수되고 이공은 치조부, 즉 상부에 가까워진다. 이때 하악각은 140도 정도로 다시 증가된다. 6, 8, 10, 11, 16)

하악 제1 대구치는 생후 2년 6개월에서 3년 사이에 법랑질(enamel)이 형성되고 6세에서 7세에 맹출되며 9세내지 10세에 치근이 완성된다. 제2 대구치는 생후 7내지 8세에 법랑질이 형성되고 11세내지 13세에 맹출되어 14세 내지 15세에 치근이 완성된다. 제3 대구치는 12세내지 16세에 법랑질이 형성되어 17세내지 21세에 맹출되고 18세내지 25세에 치근이 완성된다. 12)

이에 따라 저자는 실험재료로 선정할 때 치조골 흡수 정도, 치아 유무, 하악각의 크기, 이공의 위치, 하악공의 위치 등을 관찰하여 청 장년의 하악골을 택하였으며 이중 X-선 사진상 제3 대구치가 맹출되지 않았거나 치근 완성도가 미약한 것을 대략 20세 미만으로 보아 제외하였다.

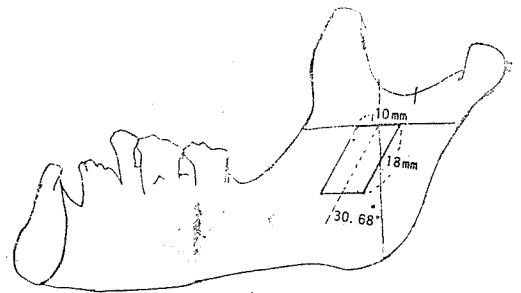
X-선 사진상에서, 하악공의 위치는 하악 소설 경계를 하악공의 최 전상부로, 악설골 신경구가 시작되는 절흔의 후방점을 하악공의 최후하부로 보아 그 중간 점을 택하였다.

하악골 상행지의 외면은 거의 교근(masseter muscle)이 덮고 있으며 대체로 병평하나 하악 절흔 직 하방에 폭 4~7mm의 불규칙한 골 융기가 존재한다.

이 융기에 대해 Caldwell과 Letterman³⁾은 "the prominence of mandibular foramen"으로 Behrman²⁾은 "Behrman's bump"로, Hall등⁷⁾은 "tubercle"로 지적하여 수술시 하악공의 위치를 정하는 기준으로 삼았으며 최근 Yates등¹⁸⁾이 "antilingula"로 명하여 하악공과의 관계를 보고하였다.

또한 본 대학 구강 외과학 교실에서도 이 융기를 Lee's bump라 가칭하여 악안면 성형 수술시 하악공의 위치를 정하는 기준점으로 응용하여 왔다.

이에 저자는 이를 하악골 상행지 외용기(外隆起)로 명명하여 하악공과의 관계를 연구한바 외용기를 기점으로 폭 10mm, 하방길이 18mm, 평균각(30.68°)과 같은 경사의 평행 사변형 내에 총 94예중 92예가 존재하였고 나머지 2예중 구역 II의 1예는 외용기가 상대적으로 하방에 위치한 해부학적 변이라고 사료되며 구역 IV의 1예는 선 A에 밀착되므로 구역 I에 포함시켜도 무방하리라 생각되었다. (참조. 부도 5)



부도. 5. 상행지 외용기를 기점으로 한 평행 사변형

그러므로 해부학적 자세(Anatomical position)에서 볼때 하악공은 외용기에 대해 전하방 및 직하방부에 위치하는 것으로 계속 분석되었다.

또한 이 융기의 발생학적 변화, 상행지 자체와의 비교, 교근등 타 해부학적 구조물과의 관계 등은 계속적으로 연구해 볼 가치가 있는 것으로 사료된다.

V. 결 론

저자는 58예의 한국인 성인 하악골에서 상행지 외용기와 하악공을 관찰 제측하여 분석한 바 다음과 같은 결론을 얻었다.

1. 상행지 외용기는 총 하악골 58예중 47예(81.03%)에서 존재하였다.

2. 총 94예의 좌, 우 하악골에서 하악공은 상행지 외용기로부터 5~10mm내에 50예(53.19%), 10~15mm내에 25예(26.60%), 5mm이내에 16예(17.02%), 15mm 이상에 3예(3.19%)의 순으로 분포하였으며 최장거리 16.7mm 최단거리 1.9mm로써 평균거리는 8.4mm이었다.

3. 총 94예중에서 상행지 외용기와 악각점의 연결선에 대해 하악공은 후방 -7.5° 에서 전방 111° 내에 산재하였고 평균 각도는 30.68° 이며, 이는 $20^\circ \sim 40^\circ$ 사이에 50예(53.19%), $0^\circ \sim 20^\circ$ 사이에 21예(22.34%), $40^\circ \sim 60^\circ$ 사이에 16예(17.02%), $60^\circ \sim 80^\circ$ 사이에 3예(3.19%), $0^\circ \sim -20^\circ$ 사이에 2예(2.13%), $80^\circ \sim 100^\circ$, $100^\circ \sim 120^\circ$ 사이에 각 1예(1.06%)씩의 순으로 분포하였다.

4. 구역간의 비교는 구역 I에 91예(96.81%), 구역 IV에 2예(2.13%), 구역 II에 1예(1.06%)의 순이었으며 구역 III에는 하악공이 존재하지 않았다.

5. 각 소구역간의 비교는 구역 I의 5~10mm에 49예(52.13%), 구역 I의 10~15mm에 24예(25.53%), 구역 I의 5mm내에 15예(15.96%), 구역 I의 15mm 이상에 3예(3.19%), 구역 II의 5mm내, 구역 IV의 5mm내, 구역 IV의 10~15mm 내에는 각 1예(1.06%)씩의 순으로 분포되었다.

6. 상행지 외용기를 기준으로 좌우 폭 10mm, 하방 길이 18mm, 경사각 30.68° 의 평행 4변형 내에 총 하악공 94예중 92예(97.94%)가 존재하였다.

참 고 문 헌

1. Archer, W.H.; Oral and Maxillofacial Surgery, 5th ed. W.B. Saunder Co. 1975, p. 1434-1498.
2. Behrman, S.J.: In Irby, W.B. (Editor); Current advances in Oral Surgery, St. Louis, The C.V. Mosby Co. 1974, p. 59~77, p. 109~122.
3. Caldwell, J.B. and Lettermann, G.S.; Vertical Osteotomy in the mandibular rami for correction of prognathism, J. Oral Surgery, 12: 185, 1954: Cited from Kruger's Textbook of Oral Surgery 4th ed. 1974, p. 473-475.

4. Converse, J.M.; Kazaniian & Converse's Surgical treatment of facial injury, 3rd ed., William & Wilkins Co., 1974, p. 1013, 1029, 1053, 1100-1107.
5. Grant, J.C.B. & Baemajian, J.V.; Grant's method of Anatomy, 7th ed. William & Wilking Co., 1969. p. 626-630.
6. Gray, H.; Anatomy of the human body, Lea & Feb., 1959. p. 179-185.
7. Hall, H.D., Chase, D.C. & Payor, L.G.; evaluation and refinement of the intraoral vertical subcondylar osteotomy, Oral Surg. 33: 333, 1975.
8. Kim, M.K.; 頭頸部 解剖學, 銀河社, 서울, 1978, p. 17~23.
9. Kruger, G.O.; Textbook of Oral Surg., 4th ed The C.V. Mosby Co., 1974, p. 455~456, p. 468-493, p. 516-526.
10. Romanes, G.J.; Cunningham's Textbook of Anatomy, 10th ed. Oxford Univ. Press., 1964. p. 124-127.
11. Schaeffer, J.P.; Morris' Human Anatomy, 10th ed., The Blakiston Co., 1942, p. 165-169.
12. Sicher, H. & Bhaskar, S.N.; Orban's Oral histology and embryology, 7th ed., The C.V. Mosby Co., p. 311-313.
13. Steiner, R.B. & Thompson, R.D.; Oral Surgery and Anesthesia, W.B. Saunders Co., 1977, p. 356-365.
14. Thoma, K.H.; Oral Surgery, 5th ed., Mosby Co., 1969, p. 162-173, p. 635-636, p. 671, p. 683-684, p. 1133-1138, p. 1140-1143, p. 1161-1170, p. 1189, p. 1227.
15. Wheeler, R.C.; Dental Anatomy, physiology and occlusion, 5th ed., W.B. Saunders Co., 1974, p. 370-378.
16. Woodburne, R.T.; Essentials of Human Anatomy, 4th ed., Oxford Univ. Press, 1969, p. 217-219.
17. Wuehrmann, A.H. & Manson-Hing, L.R.; Dental Radiology, 2nd ed., Mosby co., 1969, p. 33-37, p. 145.
18. Yates, C., Olson, D. & Guralnick, W.; The Antilingula as an anatomic landmark in oral surgery, Oral surg., 41: 805, 1976.

A STUDY ON THE RADIOGRAPHICAL MEASUREMENT OF THE LATERAL
EMINENCE OF THE ASCENDING RAMUS OF THE MANDIBLE IN KOREAN ADULTS

Jae Duck Choi, D.D.S.

Department of Dental Science, The Graduate School, Yonsei University.

(Directed by Associate Prof. Eui W. Lee, D.D.S., M.S.D., Ph. D.)

The lateral eminence on the lateral surface of ascending ramus of the mandible is thought to be useful as an anatomic landmark for a guide to determine the position of the mandibular foramen in surgery of the maxillofacial abnormalities.

The author has examined the 58 dried mandibles of Korean adults, measured and analyzed the distance from the lateral eminence of ascending ramus to the mandibular foramen.

The following results were obtained.

1. Among the 58 mandibles, there was the lateral eminence in 47 mandibles (81.03%).
2. Among the 94 cases of the right and left mandibular ramus existing lateral eminence, the highest incidence of the mandibular foramen (50 cases or 53.19%) was in the area between 5 and 10mm radii and lowest (3 cases or 3.19%) was in the area over 15mm radius from lateral eminence.
3. To the line from the lateral eminence to the gonion, in the clockwise direction, the 50 cases (53.19%) of mandibular foramina located in the area between 20 and 40 degree, the 21 cases (22.34%) were in between 0 and 20 degree, the 16 cases (17.02%) were in between 60 and 80 degree.
4. The regional comparison of the distribution of the mandibular foramen, the most (91 cases or 96.81%) of the mandibular foramina were located in anteriorly and inferiorly (Region I) to the lateral eminence.
5. In the 49 cases (52.13%) among the 94 cases, the mandibular foramina were located in between 5 and 10mm radii from the lateral eminence in the anterior and inferior area to the lateral eminence, namely Region I. The 24 cases (25.53%) were in between 10 and 15mm radii in the Region I and the 15 cases (15.96%) were within 5mm radius in the Region I.
6. The parallelogram— 10mm in width, 18mm in length and 30.68 degree in anterior and inferior inclination to the line from the lateral eminence to the gonion —included the most (92 cases or 97.94%) mandibular foramina. Conclusively, the mandibular foramen was located in inferiorly and slightly anteriorly to the lateral eminence of the ascending ramus in anatomical position.