

1979年度 總量經濟規模의 豫測

文 熙 和

▷目 次◁

- I. 序 言
- II. 模型의 構造와 資料
- III. 1979年 總量經濟規模의 豫測

I. 序 言

資本蓄積의 深化度가 높고, 懷妊期間이 긴 重化學工業分野에 每年 大規模의 投資가 遂行되며, GNP의 輸出依存度가 35%에 달한 우리 經濟는 이제 對內外與件의 變動에 매우 敏感하게 反應하여 景氣變動의 幅이나 期間이 深刻해질 可能性을 內包하고 있다. 이러한 觀點에서 볼 때 安定 바탕 위의 持續的成長을 이룩하기 위한 景氣의 精密調整(fin tuning)의 必要性은 더욱 커지고 있으며, 또한 適切한 景氣豫測手段의 開發도 매우 시급한 일이 아닐 수 없다.

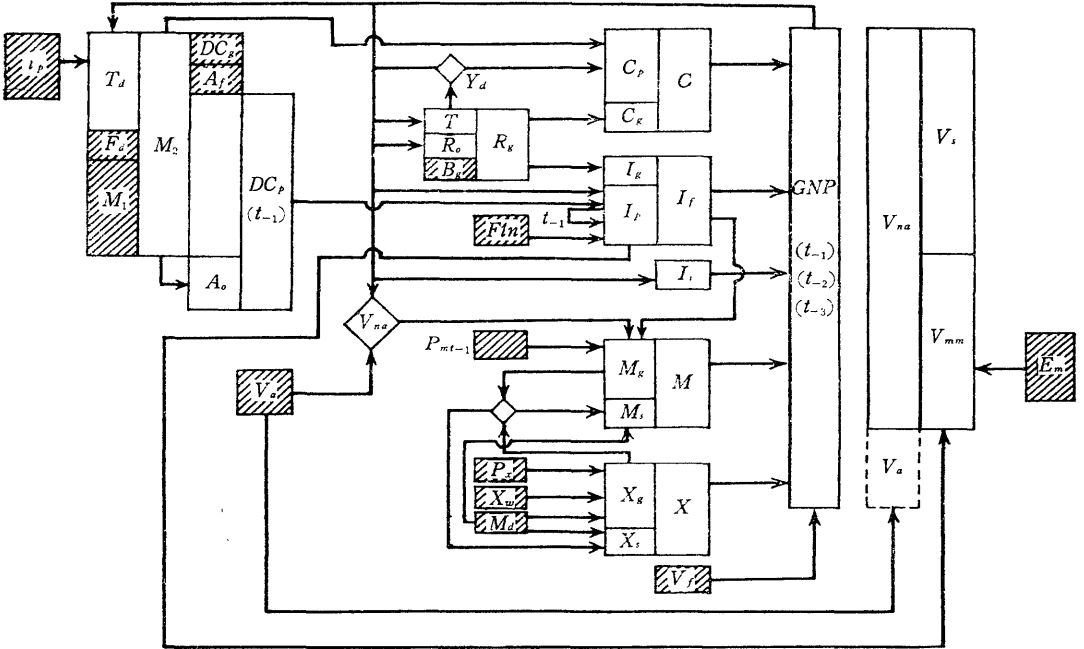
특히 今年의 경우, 原油價의 大幅上昇, 「이

란」事態로 인한 原油供給의 隘路 및 美·日 등 先進國 經濟展望의 不透明 등 對外與件의 惡化와 인플레이 收束을 위해 1978年 下半年부터 強行되고 있는 金融緊縮政策 및 去年의 投機 規制措置以後 크게 鈍화된 建築景氣, 그리고 最近의 大幅的인 價格現實化 등 對內與件의 變化를 고려할 때 今年의 景氣展望에 대한 우리의 觀心은 그 어느 때보다 높다.

本論文은 最近 KDI가 開發한 計量模型의 소개와 아울러 今年度 우리 經濟의 總量的 움직임을 豫測하고 나아가서는 이로써 政府나 企業이 時宜適切한 景氣對策을 講究할 수 있도록 함을 目的으로 하고 있다.

이 模型은 KDI가 短期間에 걸쳐 作成한 것으로 總量的 基本的 規模는 大概 把握할 수 있으며, 특히 通貨를 포함한 金融變數와 實物變數間의 關係는 比較的 자세히 定立되고 있다고 하겠다. 그러나 資料와 時間의 制約으로 因하여 未洽한 點이 남아 있으며 따라서 이 模型의 繼續的인 改善을 追求해 나갈 豫定이다.

〔圖 1〕 模型의 構造



* 斜線으로 表示된 部分은 外生變數를 나타냄.

** 變數의 說明은 p. 123의 使用變數 一覽 參照

變數와 前期의 内生變數(lagged endogenous variables)를 포함하는 21個의 先決變數(pre-determined variables)로 이루어져 있다.

II. 模型의 構造와 資料

1. 模型의 構造

本模型은 需要面에 重點을 둔 「케인지안」模型으로서 線型(linear)의 聯立方程式 體系로 되어 있다. GNP의 各 支出項目別 方程式이 基本骨格을 이루고 있으며 여기에 財政 및 金融部門의 方程式이 연결되어 있다. 產業別 國民所得部門에서는 鑛工業 附加價値를 同部門의 資本「스톡」과 雇傭人員의 函數로 設定하고 農林漁業이 外生的으로 決定되도록 하였다.

模型의 規模는 14個의 構造方程式 및 11個의 恒等式에 의해서 決定되는 25個의 内生

〔圖 1〕은 模型의 構造를 全體적으로 提示하고 있는 바 이를 部門別로 보면, 먼저 民間消費는 當期的 可處分所得과 金融資產蓄積의 크기를 反映하는 總通貨(M_2)의 函數로 假定하였다. 그리고 民間投資函數는 傳統的인 加速度原理의 模型에 資金調達側面의 事情을 反映하는 民間信用의 增加를 追加하였다.

商品輸出은 實效換率을 감안한 國內物價와 海外物價의 相對價格과 世界交易量의 函數로 보았으며 특히 最近 中東進出이 우리나라 對外去來에 커다란 影響을 주고 있으므로 貿易外去來中 其他「서어비스」受入의 實質指數를 中東進出을 反映하는 「더미」變數로 사용하였다. 商品輸入은 資本財와 非資本財로 나누어

接近하였는 바 前者는 當期の 固定投資의 函數로, 그리고 後者는 그 主가 原資材輸入입을 감안하여 非農林漁業 GNP 와 相對價格에 의하여 決定되는 것으로 보았다. 「서어비스」輸出入은 交易量과 中東進出로 說明하였다.

이상과 같은 需要項目的 合으로 GNP 規模가 決定되고 여기서 外生으로 決定된 農林漁業, 그리고 內生으로 決定된 鑛工業을 除하고 남은 殘餘分을 社會間接資本과 其他 「서어비스」業의 合으로 보았다.

財政部門에서는 租稅收入方程式과 其他收入方程式을 나누고 兩者가 동일하게 GNP 에 依存하는 것으로 推定하였다. 政府의 純借入은 外生變數로 하고 이 三者의 合으로 政府의 實質歲入總額을 구하였다.

金融部門에서는 通貨(M_1), 政府信用, 利子率 등 主要 政策變數가 주어졌을 때 貯蓄性預金方程式(實質所得과 實質利子率의 函數)에 의하여 總通貨(M_2)가 決定되고 金融機關 貸借對照表上的 等式에 의해서 民間部門信用이 決定되도록 하였다.

財政·金融部門과 實物部門의 연결은 비교적 單純하다. 政府歲入과 貯蓄性預金の 決定 등에 GNP 規模가 결정적인 役割을 하며 이들 財政·金融變數들은 각각 政府의 支出行態와 民間의 消費 및 投資에 영향을 주도록 되어 있다. 民間消費에는 總通貨의 變動에 따른 實物殘高效果를 통하여 金融政策이 영향을 주며 民間投資에는 總通貨(M_2)의 變化→銀行與信能力的 變化→民間信用의 變化를 통해서 金融政策效果가 反映되는 것으로 假定하였다. 여기서 특기할 現象은 實質利子率의 上昇은 貯

蓄性預金增加→總通貨의 增加를 통한 民間消費의 增加와 總通貨의 增加→民間與信의 增加를 통한 投資의 增加로 GNP 를 上昇시킨다는 점이다. 이와 같은 結果는 우리 的 投資函數에 內外資金의 可用量을 나타내는 變數로만 포함되어 있을 뿐 投資의 「코스트」를 代表하는 利子率指標가 들어 있지 않기 때문에 일어난는 現象이라고 볼 수 있다. 이것은 결국 現行 利子率水準 근처에서 投資資金에 대한 需要가 恒常 供給을 超過하고 있었다는 現實的인 관찰과도 符合한다고 볼 수 있을 것이다.

結論적으로 볼 때 本模型上的 實物規模는 海外與件이 주어졌을 때 通貨量, 利子率 및 政府部門信用 등 主要 金融 및 財政上的 政策變數들에 의하여 決定된다고 規定하고 있다.

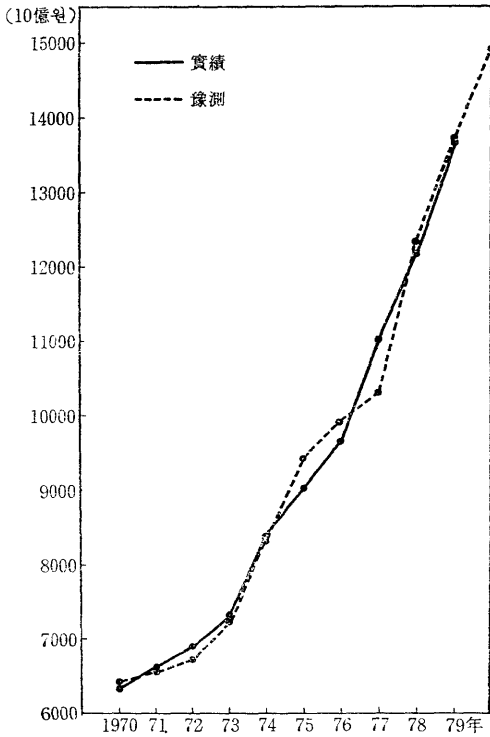
2. 資 料

本模型의 推定에 사용된 資料는 1967年 上半期부터 1978年 上半期까지의 半期資料이다. 특히 國民所得計定資料는 舊系列(1970年 不變價格 系列)을 사용하였다. 1975年 不變價格의 分期系列은 아직 發表되지 않고 있으나 經濟構造가 比較的 安定的인 期間에 있어서 충분한 標本數를 確保하기 위해서는 分期 내지는 半期系列을 사용하지 않을 수 없었기 때문이다.

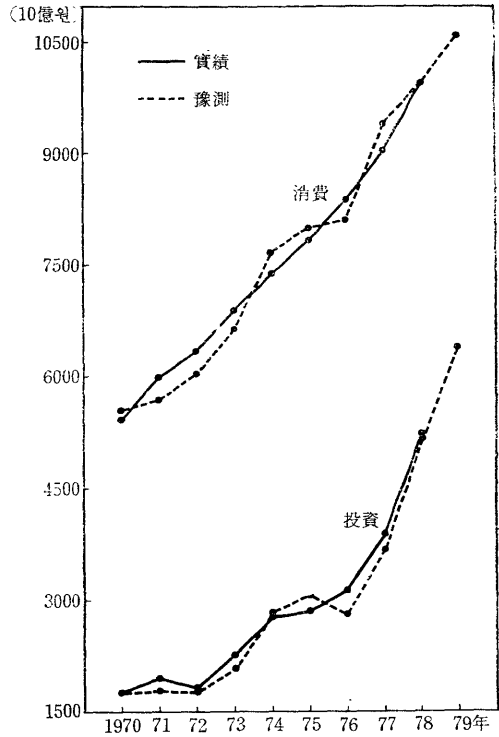
模型에 의해서 豫測된 結果를 1975年 不變價格으로 換算하는 方法은 편의상 豫測된 項目別 增加率을 1975年 價格으로 表示된 1978年度 國民所得計定 各項目에 適用함으로써 새로운 加重值로 1979年度 GNP 成長率을 구하는 方法을 사용하였다. 財政 및 金融關係變數도 모두 GNP 「디플레이터」로 實質化하여 사용하였다¹⁾.

1) 여기에 사용된 GNP 「디플레이터」는 本 論文에서 討議되지 않은 別個의 小模型에 의하여 豫測되었는 바 1979年의 增加率은 15.9%로 推定되었다.

[圖 2] GNP



[圖 3] 消費·投資



3. 模型構造의 確定

個別 方程式의 推定은 一般的인 最小自乘法 (ordinary least squares-OLS)을 사용하여 各變數에 關한 基本的 假說을 檢證하고 이른바 聯立方程式 偏倚性(simultaneous equation bias)을 最小化하기 위하여 二段階最小自乘法(two stage least squares-2SLS)을 사용하였다²⁾.

2) 本 模型에 포함된 모든 構造方程式은 構造識別(identification) 上 過剩識別(over-identified) 되었으며 따라서 OLS 以外의 一致的 推定值(constistant estimator)의 算定이 可能하다. 엄격한 意味로 말할때 여기서 사용된 方法은 모든 先決變數(predetermined variables)를 이용하는 진정한 2SLS가 아니라 principal component instrumental variable 만을 이용한 便法的 2SLS이다.

3) () 안은 t-value임.

本模型의 豫測能力(predictability)을 檢證하기 위한 標本期間의 動態的 「시뮬레이션」結果는 [圖 2~4]에서 提示되고 있다.

個別 構造方程式의 一般的인 最小自乘法과 二段階最小自乘法에 의한 推定結果는 다음과 같다.

가. 構造方程式³⁾

(1) 消費支出

$$C_p = 245.8 + 0.290(V-T) + 0.330M_2 + 97.4D_1 \dots\dots\dots(OLS)$$

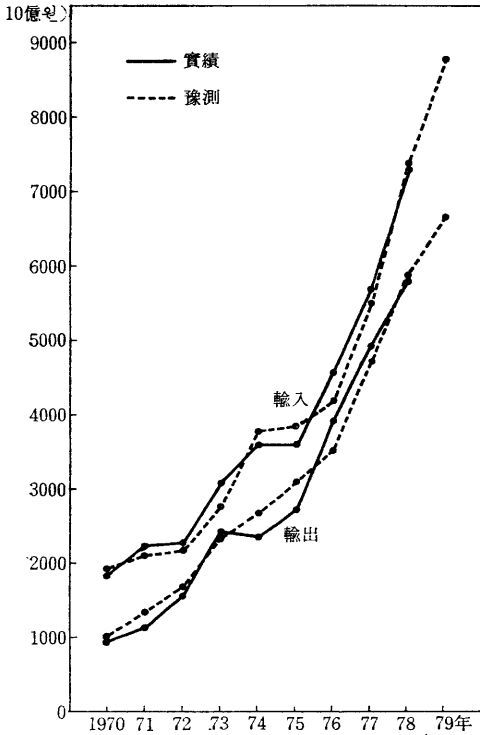
(7.6) (5.4) (6.1)
(2.9)

$R^2 = 0.99$ $D.W. = 1.53$

$$C_p = 222.6 + 0.297(V-T) + 0.316M_2 + 99.3D_1 \dots\dots\dots(2SLS)$$

(5.9) (4.3) (4.5)
(2.3)

〔圖 4〕 輸出入



$$C_g = 67.2 + 0.335R_g - 17.4D_1 \dots (OLS)$$

(10.9) (22.1) (-3.9)

$$R^2 = 0.96 \quad D.W. = 2.95$$

$$C_g = 66.2 + 0.339R_g - 17.4D_1 \dots (2 SLS)$$

(10.7) (22.2) (-3.9)

(2) 投資

$$I_p = -72.4 + 0.288V_d + 0.207dDC_p$$

(-1.7) (1.5) (1.0)

$$+ 0.828F_i + 0.962I_{p-1} \dots (OLS)$$

(1.0) (8.3)

$$R^2 = 0.95 \quad D.W. = 2.75$$

$$I_p = -71.4 + 0.27V_d + 0.209dDC_p$$

(-1.6) (1.4) (1.0)

$$+ 0.810F_i + 0.971I_{p-1} \dots (2 SLS)$$

(1.0) (8.2)

但, $V_d = \{(V - V_{-2}) + (V_{-1} - V_{-3})\} / 2$

$$dDC_p = DC_p - DC_{p-1}$$

$$I_g = 39.2 + 0.184R_g - 47.7D_1 \dots (OLS)$$

(4.2) (8.1) (-7.1)

$$R^2 = 0.85 \quad D.W. = 1.80$$

$$I_g = 46.6 + 0.171R_g - 50.7D_1 \dots (2 SLS)$$

(4.6) (7.1) (-7.5)

$$I_i = 47.4 - 0.275(V_{-1} - V_{-2})$$

(5.6) (-18.5)

$$R^2 = 0.95 \quad D.W. = 2.08$$

(3) 對外去來

$$X_g = 40.2 - 481.8P_x + 0.0125X_w + 0.345D_m$$

(0.2) (-2.6) (5.0) (5.7)

$$- 41.9D_1 \dots (OLS)$$

(-1.6)

$$R^2 = 0.96 \quad D.W. = 1.38$$

$$X_s = 25.8 + 0.042(X_g + M_k + M_o)$$

(3.4) (3.1)

$$+ 0.082D_m \dots (OLS)$$

(4.5)

$$R^2 = 0.91 \quad D.W. = 1.13$$

$$X_i = 25.6 + 0.042(X_g + M_k + M_o)$$

(3.4) (3.2)

$$+ 0.081D_m \dots (2 SLS)$$

(4.5)

$$M_k = -26.2 + 0.407I_f \dots (OLS)$$

(-2.2) (16.9)

$$R^2 = 0.93 \quad D.W. = 1.83$$

$$M_k = -27.0 + 0.409I_f \dots (2 SLS)$$

(-2.3) (16.9)

$$M_o = 114.3 + 0.242(V - V_d) - 146.9P_{m-1}$$

(4.5) (28.6) (-7.0)

$$+ 36.2D_1 \dots (OLS)$$

(4.4)

$$R^2 = 0.98 \quad D.W. = 2.84$$

$$M_o = 114.0 + 0.242(V - V_d) - 147.4P_{m-1}$$

(4.5) (28.6) (-7.0)

$$+ 36.2D_1 \dots (2 SLS)$$

(4.4)

$$M_s = -2.4 + 0.082(X_g + M_k + M_o)$$

(-0.4) (6.8)

$$+ 0.070D_m \dots (OLS)$$

(4.3)

$$R^2 = 0.96 \quad D.W. = 1.63$$

$$M_i = -2.2 + 0.081(X_g + M_k + M_o)$$

(-0.3) (6.8)

$$+ 0.070D_m \dots (2 SLS)$$

(4.3)

(4) 財政·金融

$$T = -158.5 + 0.205V + 118.3D_1 \text{ (OLS)}$$

(-7.0) (18.9) (8.4)

$$R^2 = 0.94 \quad D.W. = 1.96$$

$$T = -160.3 + 0.205V$$

(-6.3) (17.1)

$$+ 122.6D_1 \dots\dots\dots(2 \text{ SLS})$$

(8.1)

$$R_o = -13.9 + 0.052V + 39.3D_1 \dots(OLS)$$

(-1.1) (8.4) (4.9)

$$R^2 = 0.77 \quad D.W. = 1.71$$

$$R_o = -12.4 + 0.050V + 41.6D_1 \dots(2 \text{ SLS})$$

(-0.9) (7.7) (5.0)

$$T_d = -472.0 + 0.560V + 4.506i_r$$

(-8.8) (20.5) (2.0)

$$+ 288.5D_1 \dots\dots\dots(OLS)$$

(8.0)

$$R^2 = 0.94 \quad D.W. = 1.12$$

$$T_d = -483.0 + 0.569V + 4.786i_r$$

(-9.9) (22.5) (2.3)

$$+ 284.9D_1 \dots\dots\dots(2 \text{ SLS})$$

(8.5)

(5) 產業別 國民總生產

$$V_m = -125.7 + 0.067K_{m-1} + 0.151E_m$$

(-7.3) (11.1) (6.0)

$$R^2 = 0.99 \quad D.W. = 1.54$$

나. 恒等式

$$C = C_p + C_g$$

$$I_f = I_p + I_g$$

$$I = I_f + I_i$$

$$X = X_g + X_s$$

$$M = M_k + M_o + M_s$$

$$V = C + I + X - M + V_f$$

$$V_s = V - V_a - V_m$$

$$R_g = T + R_o + B_g$$

$$M_2 = M_1 + T_d + F_d$$

$$DC_p = M_2 - A_f - DC_g - A_o$$

$$A_o = -0.155M_2$$

다. 使用變數 一覽

(1) 內生變數

C : 總消費

C_p : 民間消費

C_g : 政府消費

I : 總投資

I_f : 總固定投資

I_p : 民間投資

I_g : 政府投資(政府建設)

I_i : 在庫變動

X : 財貨와 非要素用役의 輸出

X_g : 商品輸出

X_s : 非要素 用役의 輸出

M : 財貨와 非要素用役의 輸入

M_k : 資本財 輸入

M_o : 其他商品(資本財外 商品) 輸入

M_s : 非要素 用役의 輸入

V : 國民總生產

V_m : 鑛工業 附加價值

V_s : 社會間接資本 및 其他「서어비스」
附加價值

R_g : 政府歲入總額

T : 租稅收入

R_o : 其他政府收入

M_2 : 總通貨

T_d : 貯蓄性 預金

DC_p : 民間部門信用(國內信用中)

A_o : 金融機關 其他總資產

(2) 先決變數

M_1 : 通貨

i_r : 利子率($RT - P$)

但 RT : 1年滿期 定期預金 平均利率

P_e : 기대 「인플레이」率

DC_g : 政府部門 信用(國內信用中)

B_g : 政府借入(純)

F_t : 中長期外資導入額

A_f : 金融機關 純外貨資產

P_x : 輸出相對價格(=GNP「디플레이터」/
{世界輸入單價指數×(換率+弗當輸出支援額)})

X_w : 世界 輸入量

P_{m-1} : 前期의 輸入相對價格(=수입「디플레이터」/GNP「디플레이터」)

D_m : 中東進出「데미」

D_1 : 季節「데미」(上半期=1, 下半期=0)

V_a : 農林漁業 附加價值

V_f : 海外純受取 要素所得

F_d : 居住者 外貨預金

E_m : 鑛工業部門 勤勞者數

V_{-1} : $t-1$ 期의 GNP

V_{-2} : $t-2$ 期의 GNP

V_{-3} : $t-3$ 期의 GNP

DC_{p-1} : $t-1$ 期의 民間部門 信用

I_{p-1} : $t-1$ 期의 民間投資

K_{m-1} : 鑛工業部門 資本스톡

但, 이상의 모든 變數中 金額으로 表示되는 變數는 모두 實質值임. 특히 財政·金融關係 變數는 GNP「디플레이터」로 換價된 數值이며 이中 金融變數들은 月末殘額의 平均值임.

Ⅲ. 1979年 總量經濟規模의 豫測

1. 海外景氣의 展望

GNP 中 貿易이 차지하는 比重이 80%에 達하는 우리나라 經濟構造위에서 今年의 景氣를 豫測하기 爲해서는 海外經濟의 動向을 먼저 檢討할 必要가 있을 것이다.

今年度 世界經濟는 先後進國을 共通의으로 制約하고 있는 몇 가지의 不利한 要因들로 인하여 悲觀的으로 展望되고 있다. 즉, 國際原資材價格의 暴騰, 年初부터 惡化되고 있는 先進諸國의 「인플레이」와 景氣沈滯現象, 그리고 이란事態 以後 계속된 石油供給의 制約 및 OPEC에 의한 原油價 引上 등으로 世界의 景氣는 대체로 昨年보다 鈍化될 것으로 展望되고 있다.

이를 國家別로 살펴보면 먼저 美國의 경우, 1978年末 政府에 의하여 公表된 「인플레이 抑制 및 달러貨 防衛를 위한」 物價 및 賃金 등의 規制措置와 長期間 繼續되어온 緊縮財政金融政策의 影響으로 景氣가 昨年보다 더 沈滯될 可能性이 크며 따라서 GNP의 成長率이 1978年의 3.7%에서 2%水準으로 떨어질 것으로 展望되고 있다⁴⁾.

日本은 世界貿易의 全般的인 弱勢과 昨年의 「엔高」의 影響으로 類例없는 輸出의 鈍化를 經驗하게 될 可能性이 크며 이를 相殺키 爲해 政府가 대규모의 公共投資를 통한 國內需要의 振作을 계획하고 있으나 年初부터 深刻하게 臺頭된 「인플레이」問題로 이 計劃의 果敢한 實

4) 先進諸國의 經濟成長率은 最近 OECD와 IMF에서 豫測한 것을 參照하였다.

錢은 어려울 것으로 보인다. 따라서 日本의 경우도 昨年보다 景氣가 沈滯될 展望이며 成長率도 昨年の 5.7%에서 4.5% 水準으로 떨어질 것으로 豫測된다.

英·獨·佛 등 다른 OECD 先進國의 경우 美·日보다는 다소 나은 景氣가 展望되고 있으나 앞서 列擧한 世界經濟의 悲觀的인 要因들로 인하여 이들 國家들도 景氣沈滯의 危脅을 不斷히 받게 될 것으로 展望된다.

2. 國內景氣의 展望

本 模型을 이용한 今年度 國內景氣의 豫測은 다음과 같은 몇가지의 基本的 假定위에서 遂行되었다.

- 1) 通貨(M_1)는 年平均殘額으로 30%(年末 對比로 約 23%) 增加한다.
- 2) 輸出과 輸入의 單價指數는 높은 國際原 資材價引上和 先進國의 높은 物價上昇率의 영향으로 兩者 共히 9% 上昇한다.
- 3) 中東地域으로부터의 用役受入은 昨年보다 그 增加率이 顯著히 鈍化되어 經常價格으로 25%(實質受入 16%) 增加한다.
- 4) 國內物價는 GNP「디플레이터」基準으로 15.9% 上昇한다.
- 5) 農水産部門의 附加價値는 4% 增加한다.
- 6) 世界의 貿易量은 4.7% 增加한다⁵⁾.

이상과 같은 假定위에서 豫測된 今年度 우리나라 經濟의 總量規模는 <表 1~4>에 提示되고 있다.

가. 投資와 消費需要

5) GATT는 昨年の 世界貿易量 增加率 5%로 推算하고 今年에는 이보다 낮은 率이 될 것으로 豫測하였다.

投資 및 消費需要는 <表 1>에서 보는 바와 같이 1978年보다 顯著히 弱화될 것으로 豫測되고 있다. 이와 같은 結果는 몇가지 對內外的인 與件變動의 直接的인 結果라고 볼 수 있다.

먼저 投資需要의 경우 政府가 昨年下半年부터 強行해 나오고 있는 緊縮金融政策, 昨年の 類例없던 高率의 施設投資(특히 重化學工業部門에 대한) 增加, 不透明한 輸出의 展望, 不動產投機의 繼續의 抑制 및 4月 中旬 政府에 의해 발표된 「安定化綜合施策」上의 一部인 重化學工業部門에 대한 投資의 調整 등으로 施設投資의 상당한 弱化가 豫想된다. 특히 部門別로는 政府의 生必需品生産部門에 대한 投資의 優先的 支援과 最近의 大幅的인 價格現實化, 獨寡占規制의 解除 및 昨年の 이 部門에 대한

<表 1> 國民總生産에 대한 支出(1975年 價格)
(단위: 10億원)

	1978 實績		1979 豫測	
	金額	增加率	金額	增加率
總 消 費	9,930.4	9.9	10,719.0	7.9
政 府	1,409.2	11.6	1,520.5	7.9
民 間	8,521.2	9.6	9,198.5	7.9
總 投 資	5,251.0	36.0	6,353.6	21.0
固 定	5,193.9	40.5	6,535.0	25.8
政 府	603.2	13.9	677.4	12.3
民 間	4,590.6	45.0	5,857.6	27.6
在 庫	57.2	—	-181.4	—
財貨와 非要素 用 役輸出	5,827.9	17.9	6,613.4	13.5
商 品	4,778.7	16.7	5,361.7	12.2
用 役	1,049.2	23.8	1,251.7	19.3
財貨와 非要素 用 役의 輸入	7,338.3	29.3	8,834.8	20.4
商 品	6,488.2	28.1	7,857.2	21.1
用 役	850.1	39.8	977.6	15.1
海外 純受取 要素 所得	31.3	—	88.2	—
統計上 不一致	-9.0	—	—	—
國民總生産	13,693.3	12.5	14,939.4	9.1

過小投資를 감안할 때 輕工業部門에 대한 投資가 重化學工業部門에 대한 投資보다 더 活潑할 것으로 豫想된다. 住宅投資는 昨年 下半年 以後 持續되어 온 投機規制의 영향으로 特別한 政策의 變更이 없는 한 계속 沈滯되어 있을 것으로 보이나 非住居用 建築의 投資는 緩慢한 增加勢를 보일 것이다.

政府에 의한 社會間接部門에 대한 投資의 경우, 通信, 鐵道 등 一部를 제외하고는 黑字 3,000億원을 目標로 하는 緊縮財政의 영향으로 대체로 低調할 것으로 展望되고 있다.

이와 같은 與件들을 直·間接으로 反映한 結果 總固定投資 25.8%(78年 40.5%)의 增加와 民間投資 27.6%(78年 45%)의 增加를 豫測하고 있다(表 1 참조). 이 民間投資增加率은 1975~78년의 年平均增加率 23.3%에 비할 때 현저히 높은 수준이다. 反面 消費需要는 經濟成長의 鈍化에 基因한 消費引上幅의 減少, 景氣沈滯의 展望에 따른 장애에 대한 不安, 一連의 大幅의 物價現實化에 따른 消費財價格의 引上, 最近의 消費節約運動 및 政府의 財政緊縮 등으로 상당한 鈍化가 豫想된다.

民間消費 7.9%, 政府消費 7.9%의 增加가 豫測되며 總消費 역시 7.9%(1978年 9.9%)의 增加가 豫測되고 있다.

나. 産業別 生産

農林水産業의 경우 먼저 主穀인 쌀의 生産은 昨年の 凶作에서 1977年度의 生産量 水準으로 增産될 것으로 豫想된다. 昨年の 경우 노풍과 病虫害로 인하여 平年作을 未達하는 生産水準이었으나 今年에는 이러한 異例의 農水産物의 減收現象은 없을 것으로 豫想된다. 보리生産도는 平年水準을 上廻할 것이 豫想되며, 水産物의 生産은 沿近海漁業의 순조

로운 成長으로 昨年の 235萬屯보다 높은 약 260萬屯 程度의 生産이 可能한 것으로 豫想된다. 다만 遠洋漁業의 경우 船舶 및 裝備의 老朽와 沿岸國들의 近海漁業에 대한 甚한 規制로 終前과 같은 減産이 豫想되고 있다. 따라서 綜合적으로 본 一次産業의 附加價值增加는 昨年の 2.3% 減少를 감안하여 4% 정도 增加할 것으로 豫測된다(表 2 참조).

〈表 2〉 産業別 國民總生産(1975年 價格)

(단위: 10億원)

	1978 實績		1979 豫測	
	金額	增加率	金額	增加率
國民總生産	13,693.3	12.5	14,939.4	9.1
農林漁業	2,477.1	-2.3	2,576.2	4.0
非農村漁業	11,216.2	16.3	12,363.2	10.2
鑛工業	4,528.5	19.1	5,121.7	13.1
社會間接資本 및 기타 서비스	6,687.7	14.6	7,241.5	8.3

鑛工業의 경우 輸出需要가 약간 鈍化될 것임에도 不拘하고 國內需要의 擴大로 13.1% 程度의 成長이 豫測되고 있다. 그러나 一部 輕工業部門에서는 生産能力의 限界로 因하여 緩慢한 生産增加만이 豫想되고 있다. 昨년에 急激한 施設擴張을 한 重化學工業分野에 있어서는 稼動率이 상당히 낮을 것으로 豫想되며 따라서 生産性增加도 例年보다 낮을 것으로 豫想된다. 이와 같은 鑛工業部門의 附加價值增加率은 昨年の 同部門 增加率 19.1%에는 훨씬 未達하며 1975~78년의 年平均增加率 16.9% 보다도 낮은 水準이 될 것이다.

社會間接資本과 其他「서비스」業 部門의 成長은 住宅 등 建設活動의 鈍化와 政府投資의 不振으로 昨年水準보다 훨씬 낮은 8.3%로 豫測되고 있다.

앞 節에서 論議된 支出의 部門別 成長 展望

을 綜合해 본 結果 今年度 GNP 實質成長率은 9.1%(1975年價格)로 豫測되어 1978年보다 훨씬 낮은 成長이 豫想되고 있다. 이와 같은 GNP 成長率의 大幅의인 減少는 物價安定을 위한 政府의 財政·金融上의 緊縮과 이에 伴된 投資의 大幅的의 鈍化, 그리고 輸出의 不振이 그 主된 原因일 것으로 解釋된다.

다. 輸出入과 國際收支

前述한 바와 같이 今年度 海外景氣는 昨年에 비해 沈滯될 것으로 展望되며 따라서 우리 的 輸出은 量이나 金額面에서 昨年보다 못한 增加率을 示顯할 것으로 豫測되고 있다. <表 3>에서 보는 바와 같이 今年度 商品輸出은 155億弗에 달하여 昨年보다 經常價格으로 約 28億弗(22.3% 增加)이 擴大될 것으로 豫測되어 政府가 세운 今年度 輸出目標 155億弗은 達成될 것으로 展望된다. 그러나 이 目標의 達成은 9%에 달하는 輸出單價의 上昇에 힘입은 바 크며 輸出의 實質成長率은 約 12.2%(78年 16.7%)에 지나지 않을 것으로 豫測되었다.

用役의 輸出은 이란事態에 따른 中東受注의 減少 등 이유로 35.2%(78年 44.8%) 程度 增加할 것으로 豫想된다.

<表 3> 國際收支(經常價格)

(단위: 百萬弗)

	1978 實績		1979 豫測	
	金額	增加率	金額	增加率
貿易收支	△1,813	—	△3,627	—
輸出	12,711	26.5	15,545	22.3
輸入	14,524	38.0	19,172	32.0
貿易外收支	257	—	753	—
受入	4,383	44.8	5,924	35.2
支給	4,125	49.4	5,171	25.4
移轉去來(純)	472	—	520	—
經常收支	△1,085	—	△2,354	—

商品輸入은 投資의 鈍化와 이에 따른 資本 財輸入의 不振 등으로 異例의인 昨年の 輸入 增加率보다는 多少 낮게 增加할 것이지만 關稅引下 등 大幅의인 輸入自由化政策의 影響으로 平年水準을 훨씬 증가하는 32%(78年 38%)의 增加가 豫想되어 實質成長率 21.1%로 豫測되고 있다. 이처럼 輸出과 輸入間의 增加速度上의 심한 差異로 貿易收支赤字는 1978年의 18億弗에서 倍加된 36億弗로 擴大되고 經常收支의 赤字도 11億弗에서 23億弗로 擴大될 것이 豫測되고 있다.

라. 財政·金融

<表 4>는 金融·財政部門 主要指標의 豫測 值를 나타내고 있다. 通貨增加率을 昨年과 비슷한 30%로 假定한 本豫測에서는 總通貨의 增加率은 前年の 37% 水準보다 상당히 鈍化된 29% 水準에 이를 것으로 豫測되는데 이는 주로 韓銀에 의한 再割引의 嚴格한 制限과 貯蓄性預金 增加勢의 鈍化에 基因한다. 民間信用의 增加도 昨年보다 鈍化된 約 31%정도 擴大될 것으로 豫測되고 있다. 租稅收入은 景氣의 不況과 關稅率의 引下 등을 反映 그 增加率이 29%(1978年 38%) 정도에 그칠 것으로 豫想된다.

<表 4> 主要財政·金融指標(年平均殘額基準)

(단위: 10億圓)

	1978 實績		1979 豫測	
	金額	增加率	金額	增加率
通貨	2,320.0	28.0 (24.9)	3,017.0	30.0
總通貨	6,718.0	37.4 (34.7)	8,686.9	29.3
貯蓄性預金	4,334.8	43.1 (42.8)	5,600.4	29.2
民間信用	6,915.9	38.9 (47.5)	9,055.4	30.9
租稅收入	3,605.9	37.7	4,637.2	28.6

註: () 안은 年末對比.