

# 老人과 身体障碍者를 為한 設計基準

## —스코틀랜드 建築基準 紹介—

鄭 宰 泳

延世大建築工学科 講師

長壽現狀 및 核家族化는 老人을 對象으로 建築을 研究해 볼 必要性을 가져왔다. 老人도 獨立生活을 할 能力이 있는 경우와 병원 扶養자의 도움이 꼭 必要한 경우로 나누어진다. 아뭏든 設計의 目的은 그들을 편안히하여 건강과 元氣를 가지게 하고 獨自生活을 즐기도록 補助해 주는 矣이다. 이 두가지 目的을 爲하여 實際로는 主要한 두 種類—Special Housing, Sheltered Housing—의 住居施設을 생각할 수 있다. Special Housing은 1人이나 2人의 老人을 對象으로한 單尺形式으로 自治團體가 規定한 最小規準에 合當하여 使用에 便利한 것이다. Sheltered Housing은 30~50個의 小型共同住居가 모여서 公共施設을 利用하도록 計劃한 것을 말한다.

步行할 수 있는 身体障碍者는 日常의 住居樣式에 약간

기가 있으면 좋고 步行可能한 身体障碍者와 橋子車 利用者를 위한 設備가 必要하다.

### 1. 設計基準 概要.

기준에는 居住와 收納에 必要한 最小限의 全体面積 뿐만 아니라 暖房, 衛生設備, 器具 및 裝備와 같은 細部示方과 追加的 施設에 의한 安全과 便利를 爲한 方法도 包含한다. 두가지 住居形態에 對한 米터法의 空間基準에서부터 公共施設까지가 모두 言及되고 그 根據도 圖表로 밝혔다. 綜合的 Check List의 樣式에는 計劃段階의 設計者에 有用하도록 老人에 適合한 住居의 特別한 面에 關해서 指針을 준다. 各部分의 끝에는 橋子車 利用者의 特殊한 要求事項이 別途로 列挙되어 있고 그들을 위한 치수 표시는 괄호안에 나와있다. 이런 特殊한 要求는 모든 年

마 老齡의 老人이 住居에 쓸

위의 도표의 오차범위는 1.5%까지 작은 것을純面積에서 許用한다. 純面積(N)은 住居를 감싸는 壁으로 区分되며 칸막이 竪쪽면적을 포함하나 창고와 車庫, 발코니, 현관등 室外空間, 1.5m以下の 天井高를 가진 방은 除外한다. 倉庫面積(S)은 최소 1.5m이상의 天井高를 가져야하며 쓰레기통, 연료, 세탁, 식당창고 등을 포함하는데 人口가 하나인 住居에서는 倉庫內的 어떤 空間이 700mm 巾으로 住宅의 앞뒤를 連結하는데 쓰인다. 獨立住宅에서 1.5m<sup>2</sup>를 넘지않는 屋外倉庫가 있게되며 小型 共同住宅에서는 交通이 좋은 곳에 1.2m<sup>2</sup>의 共同倉庫를 둔다. 세탁용

으로 0.4m<sup>2</sup>이상의 容積이 必要하며 벽장은 선반이 두개 이상으로 높이가 300(600)mm~1,520(1,200)mm이며 椅子車利用者를 위해서 선반깊이는 560(410)mm보다 깊으면 안된다. 椅子車 두는곳은 알맞은 形態로 누구나 接近이 쉬워야 하며 최소한 0.5m<sup>2</sup>이상의 面積이 必要하다.

暖房基準으로서 外氣溫度가 영하 1℃일때 居住하는 房은 21℃, 集合住宅의 복도는 15℃의 온도를 유지해야 한다. 덧붙여 老人과 身體障礙者를 위하여 安全과 便利에 特別히 注意하여 作動을 쉽게하고 연료창고의 접근및 난로등의 補修에 細心한 考慮가 必要하다.

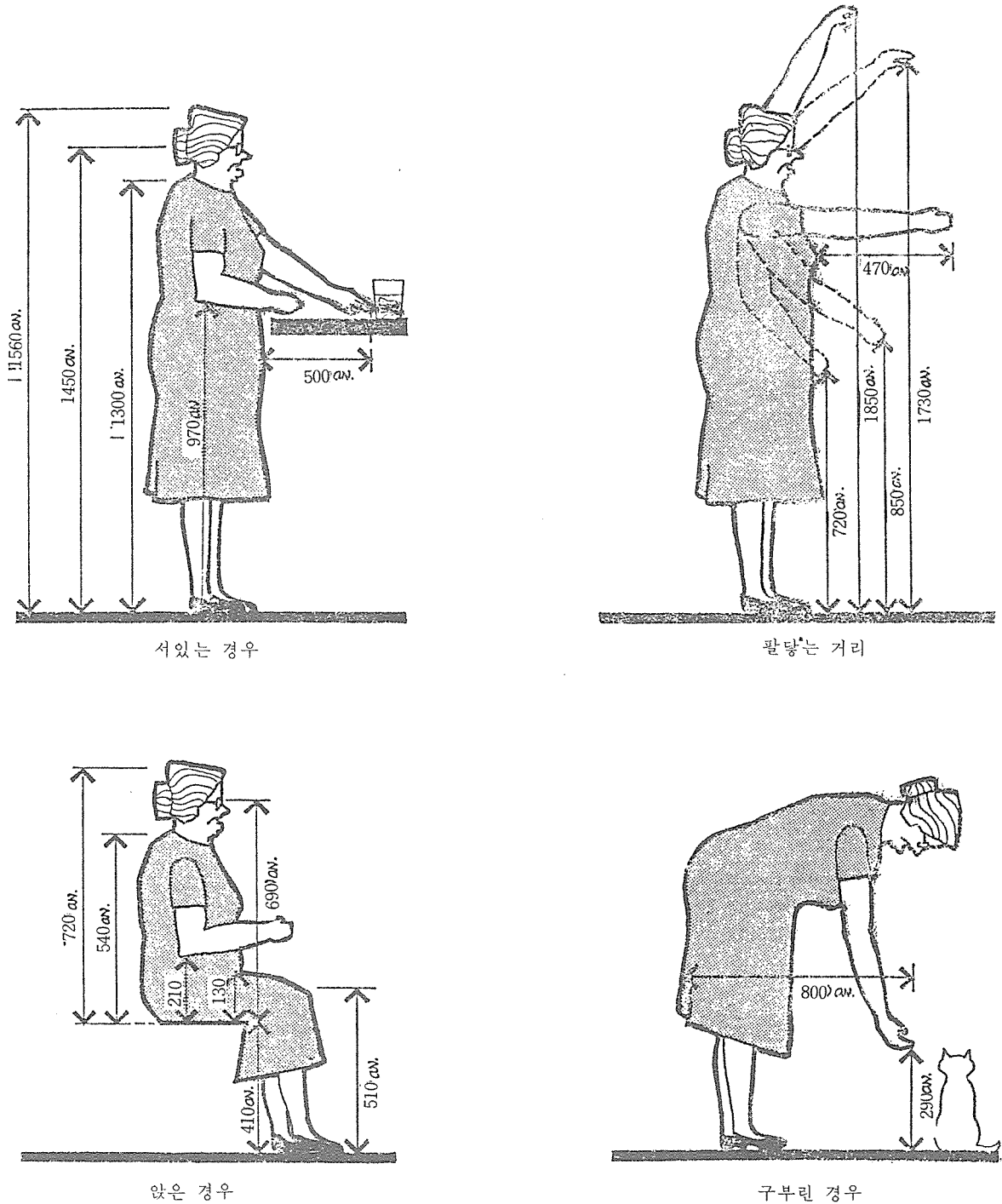
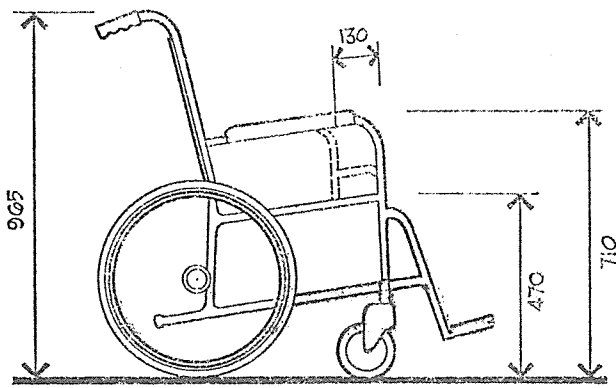
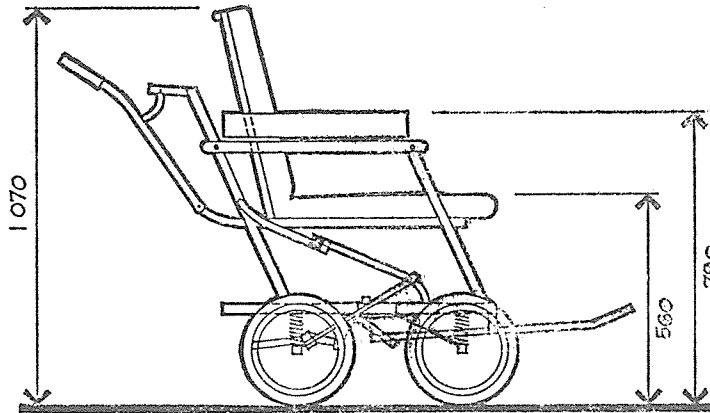
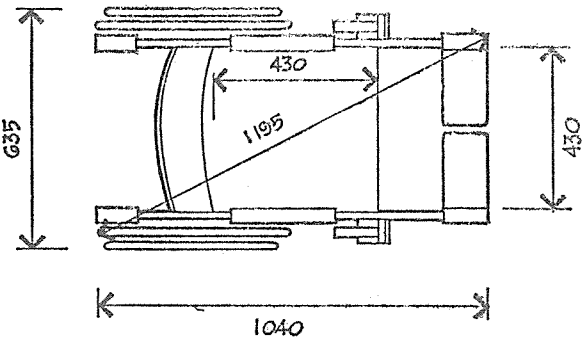


圖-1) 老人의 人體



標準型 椅子車



屋外用 椅子車

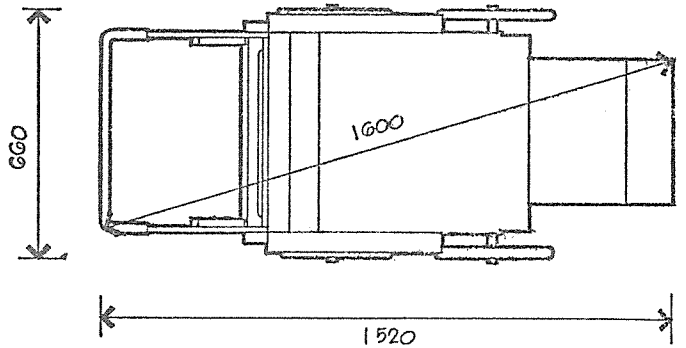
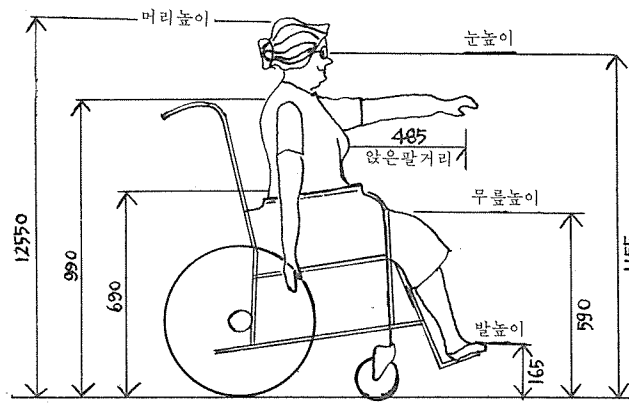
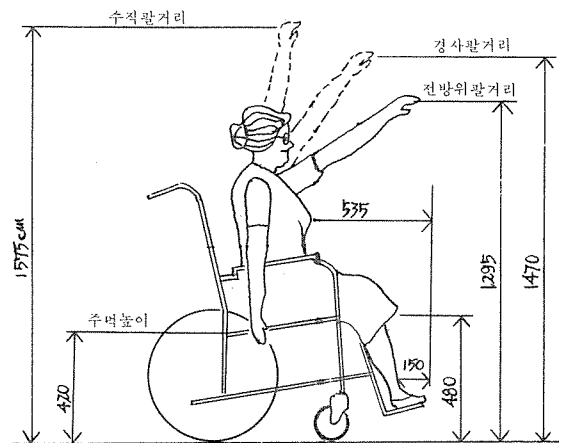


圖- 2) 椅子車의 치수



動作 1



動作 2

圖- 3) 椅子車에서의 動作

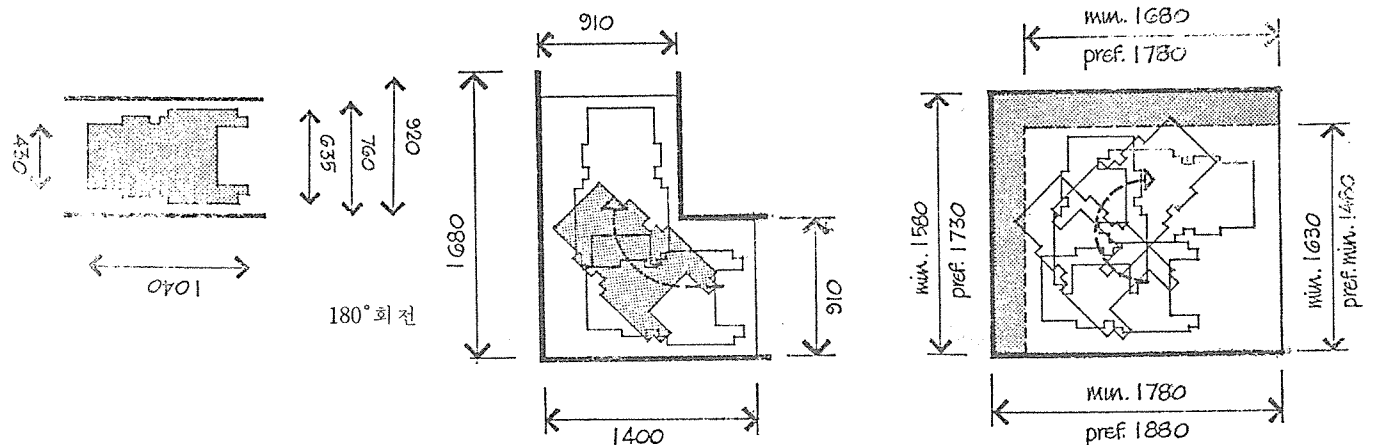


圖- 4) 椅子車의 必要空間

90°회전시 최소공간

전방이동

圖- 4) 椅子車의 必要空間

3. 浴室과 便所

洗面台와 便器를 가진 浴室이나 shower室이 必要하며 共同住宅에서는 各住居에는 shower만 두고 15戶마다 固定浴槽를 가진 共同浴湯을 두되 各戶에서 1尺이하의 距離로 쉽게 갈수 있어야 한다.

便所의 器具에는 밑둥부분에 손으로 잡을곳이 하나이상 있어야 하며 변소출입문은 밖에서 열수있는 손잡이로 한다.

洗面台와 수전결이는 사람이 기대거나 잡아도 흔들리지 않아야 한다.

浴室바닥은 미끄럽지 않아야 하며 浴槽밑은 평탄하고 座浴式으로서 사람이 完全히 잡길수는 없도록 한다. 浴槽 옆의 壁에는 水平Rail을 붙이거나 하여서 老人이 浴槽에 들거나 나올때 손잡이가 되어야 한다. 可能하면 出入口 쪽에 수직의 막대를 고정하면 좋고 浴槽 안쪽에 미끄럼방

지를 하도록 한다. 出入門은 변소와 같고 浴槽門의 사람이 위급시에 누를수 있도록 비상Bell을 두어 cord를 사용하는 것도 고려한다.

Shower는 浴室에 있으면 좋으나 共同住宅에서 別途로 設置할 경우 물막이 테두리는 75mm이하의 높이여야 한다. 바닥은 미끄럽지 않아야 하고 가장 더운물의 온도가 40~42°C이하여야 하며 shower위치는 壁付型으로 적당한 높이여야 하며 비상Bell은 浴室과 같다.

椅子車 利用者를 위해서는 合당한 넓이가 必要하며 器具의 높이등도 使用에 지장이 없어야 되고 洗面台등은 椅子車에 앉은 상태로 쓸수 있어야 한다. 浴槽도 特殊한 platform과 손잡이가 要求되며 shower에도 便利한 앉을곳이 있어야 한다. 特殊한 病弱者와 그의 치료에 共同浴場이 必要한 경우는 共同住宅의 各戶에 便所와 分離된 洗面台가 있어야 하며 4戶마다 浴室을 두고 그의 1/3以下만이 shower가 許容된다.

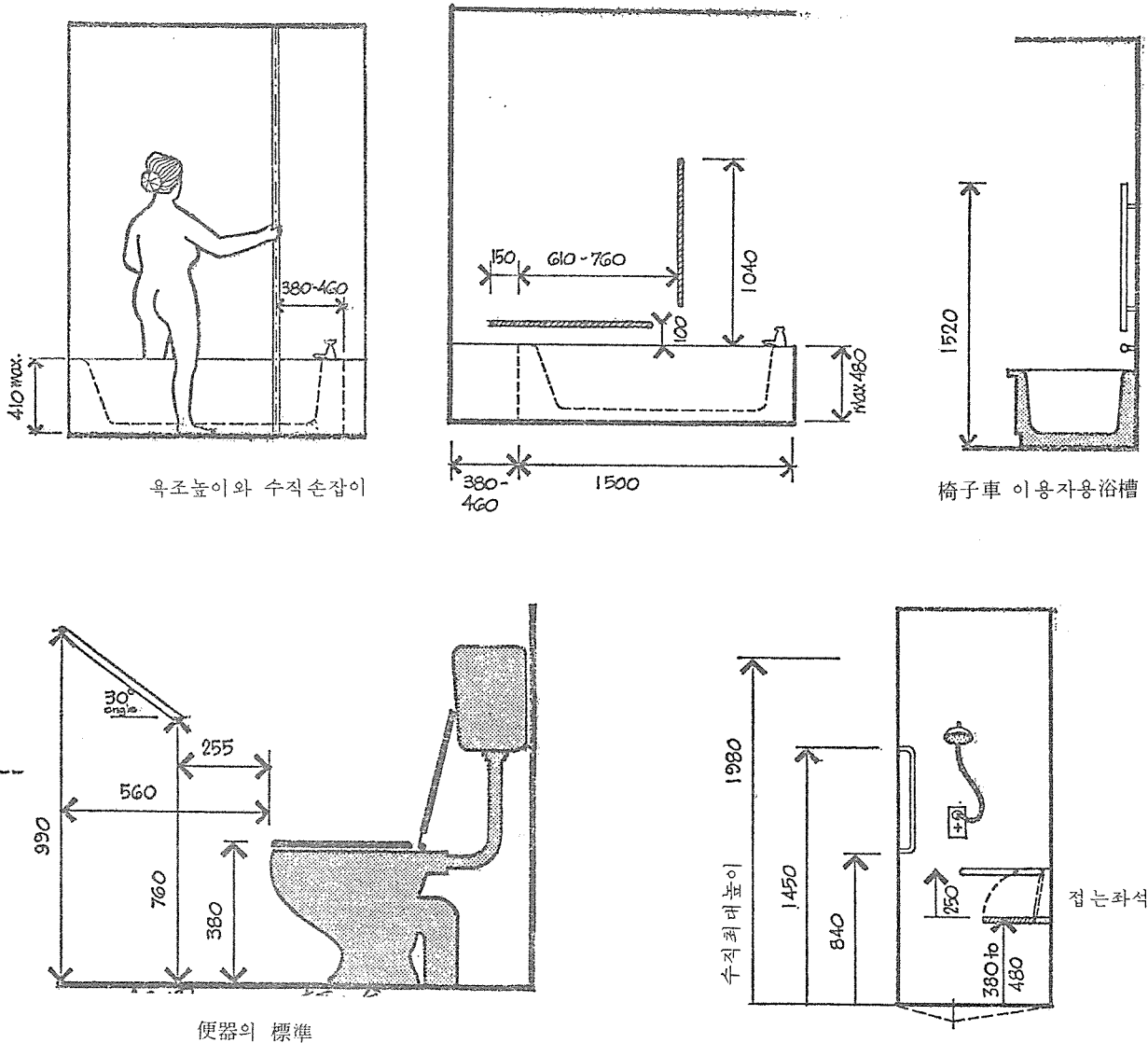
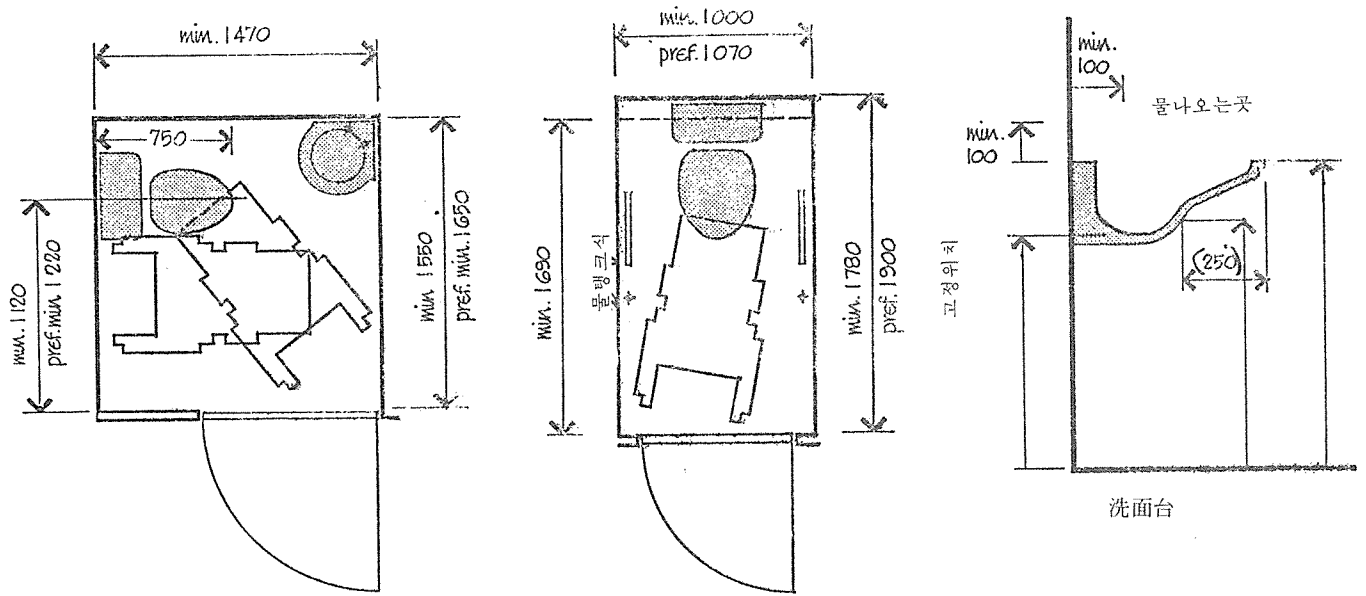
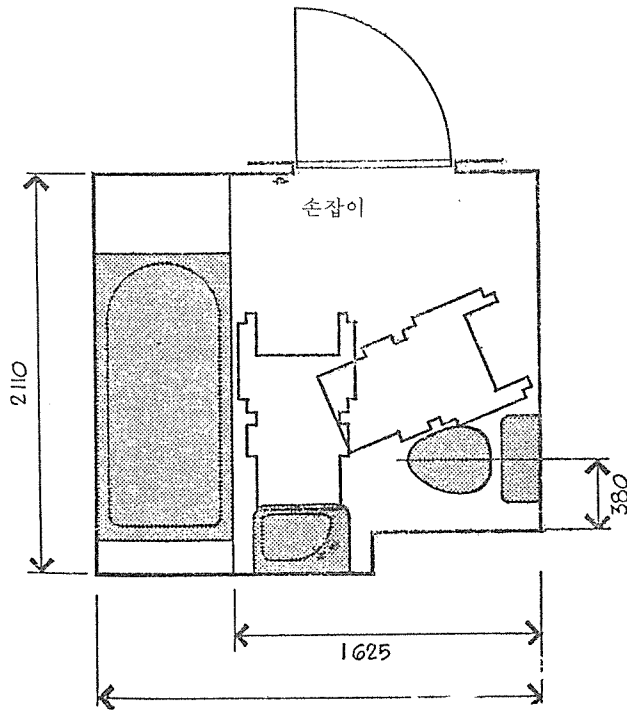


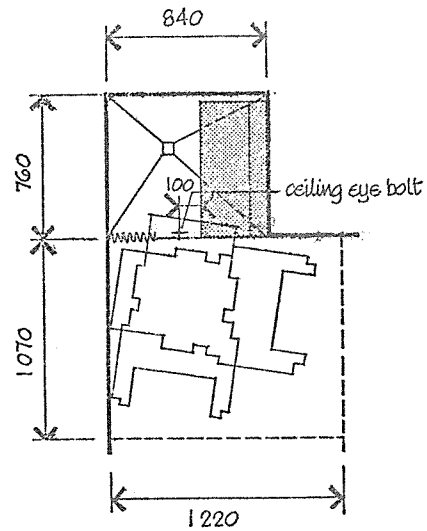
圖- 5) 便所와 浴室 및 shower



변소와 椅子車



浴室과 椅子車



shower室과 椅子車

圖-6) 椅子車 時의 考慮

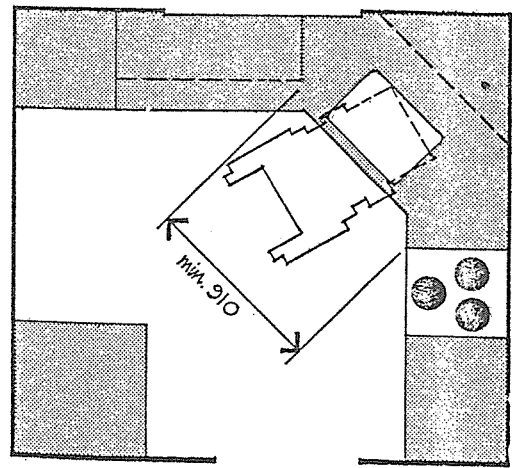
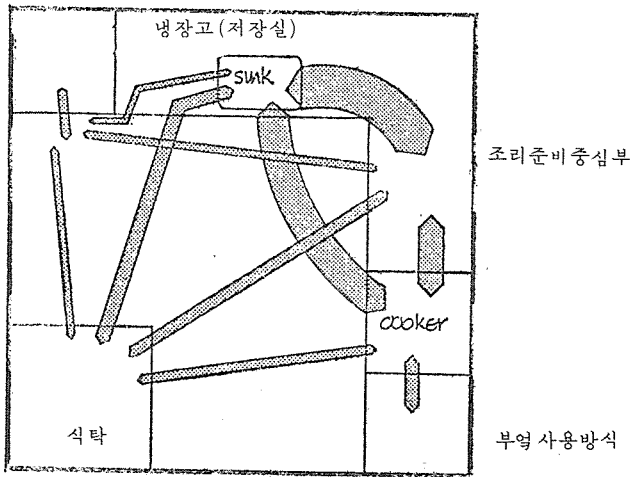
#### 4. 부엌

모든 住戶는 0.5m<sup>3</sup>의 찬장과 0.17m<sup>3</sup>의 食品 저장실을 포함한 1.7m<sup>3</sup>의 부엌이 必要하다. 3人的 食事準備에 充分한 가스식이나 電氣式 cooker가 必要한데 老人의 使用에 安全하도록 gas불꽃 防止와 電氣熱線 隔離에 注意한다.

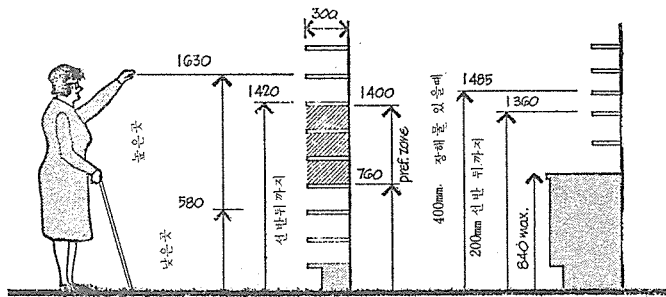
調理台는 sink와 cooker의 양옆에 있으며 作業順序에 따라 配置하고 門이나 通路의 放害가 없어야 한다. 그 높이는 보통 815~850mm이고 椅子車 利用者에게는 815mm가 좋고 共同使用時는 840mm가 좋다. 선반은 300(250)~1,520(1,370)mm가 바닥마감위의 높이로 適當한데 이는 前面 大韓建築士協會誌 通卷第112号

끝에서의 測定이고 壁付型 食品 저장실이나 냉장고는 눈 높이를 考慮하여 1,430(1,200)mm가 適當하다. 더구나 間食準備를 위한 考慮까지 하면 좋으나 이는 꼭 必要하지는 않고 2人을 위한 規模면 좋을 것이다.

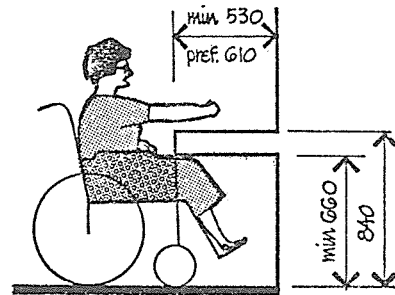
椅子車 利用者를 위해서는 充分한 空間을 마련해야 하는데 設備間의 間隔이 1,370mm이상이어야 한다. Sink는 구석에 두어 接近이 어려워서는 안되고 調理台의 巾은 600mm를 넘으면 안된다. 또한 台밑은 발이나 무릎이 들어갈 空間이 있어야 하는데 이를 위해서는 높이 660mm, 巾 750mm(900mm), 깊이 530mm가 최소한 必要하다. 特히 부엌창문을 열기 좋도록 設計할 必要가 있다.



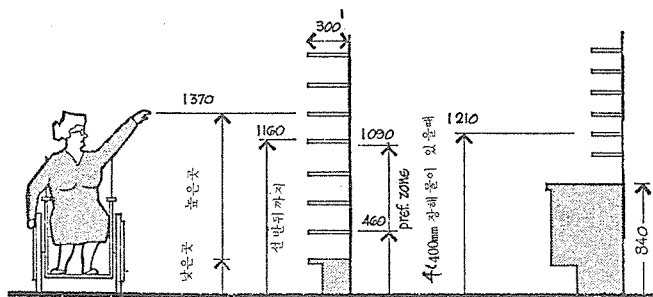
椅子車의 Sink接近



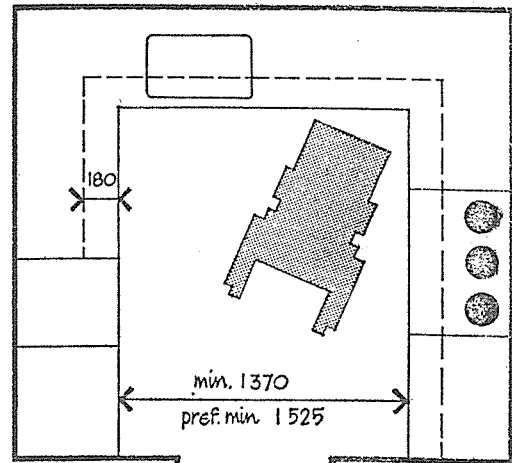
보행가능자와 선반



椅子車를 위한 空間



椅子車 利用者의 선반



椅子車를 위한 부엌

圖-7) 부엌 사용과 선반

圖-8) 椅子車와 부엌

### 5. 動力源 및 其他

獨立住宅은 一般基準에 따르지만 小型 共同同居에서도 最小限의 動力源으로 부엌에 4개, 居室에 3개, 寢室에 2개, 홀이나 로비에 1개가 必要하다.

照明스윙치는 문손잡이와 同一높이로 해야하며 홀이나 通路에 두면 좋다. 소켓트는 530mm이상의 높이에 使用이 便利한 位置를 選擇하고 물을 使用하는 사람이 電氣熱源

에서 떨어지도록 한다.

熱어나 計器의 調整裝置는 누구나 닿기 좋은 位置에 두고 특히 椅子車 利用者를 注意해야 한다.

其他의 基準과 check List도 다음에 機會를 보아 紹介 하려하며 老人과 신체장애자를 爲한 設計基準의 参考 書籍으로 紹介한것은 The new Scottish Housing Handbook中 Housing for Old People(1970)임을 밝혀둔다.