

『研究所 紹介』

한국 전자 기술 연구소

輸出 및 輸入 對替品目 集中開發

國際競爭力 提高 : 新技術 開發

한국전자기술연구소(소장 : 한상준)는 제 4 차 경제개발 5개년 계획 기간중 전자 제품 수출 목표 달성을 위한 반도체등 부품의 국산화와 미니컴퓨터등 고급 정밀 전자기기의 연구 개발 사업의 필연성 대두 및 제 5 차 경제개발 5개년 계획의 대형화, 정밀화를 위한 과학기술 개발의 자주 기반 확립을 위해 77년 2월 발족되었으며, 연구소는 반도체 및 컴퓨터 관련산업에 대한 연구 개발의 토착화를 위하여 산업계 지원본위의 개발업무를 담당하게 될 것이다.

설립 목적

- 기간 전자산업의 기반조성을 위한 중점 육성품 개발
 - 수출 및 수입 대체품목 집중 개발 지원—
- 공동시설(MASK, Utility Plant) 운영으로 관련산업의 고정 투자비 절감
 - 국제 경쟁력 제고—
- 기술 개발 및 기술도입 창구 일원화
 - 신 기술 개발 촉진, 선진 최신기술도입—

기 능

- 반도체 설계 및 제조 공정기술 국산화
- 전산조직 제작 및 사용기술 국산화
- 관련산업 지원(Utility, Mask Testing 및 기술훈련 등)

설립 규모

경상북도 구미시 임수동에 위치한 반도체 및

컴퓨터 공업 단지내에 부지 30,000여평에 전평 4,500평 규모로 79년말에 완공할 계획이다.

연 령

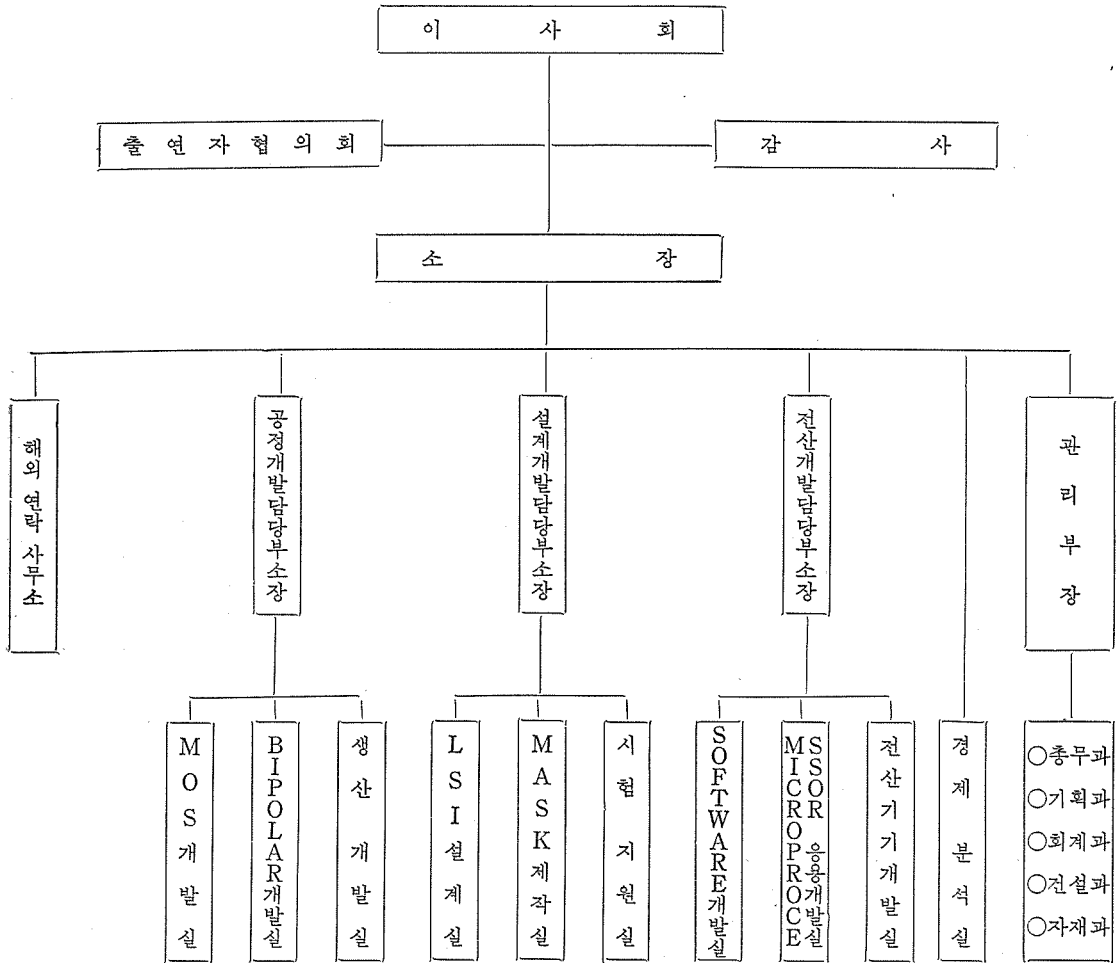
- 76. 12. 29 연구소 설립허가
- 76. 12. 30 설립등기
- 77. 2. 1 초대소장(오현위 박사) 임명
- 77. 2. 2 연구소 발족
- 77. 11. 14 2대소장(한상준 박사) 임명

주요 사업개요 및 계획

반도체 및 컴퓨터 공단에 입주하는 정부 주도 육성공장인 12개 반도체 공장과 16개의 컴퓨터 및 관련 공장을 중점적으로 지원 육성하고 공동 시설인 MASK와 Utility 공장을 준공하여 업체가 필요로 하는 MASK Design 및 Utility (산소, 수소, 질소, 순수)를 입주 기업에 공급 하므로써, 입주 기업의 수익성과 국제 경쟁력을 보장할 수 있도록 계획하고 있다.

관련 산업계 지원 기능은 별표와 같다. 연구소의 사업 계획을 간략하게 기술하면,

기 구 표

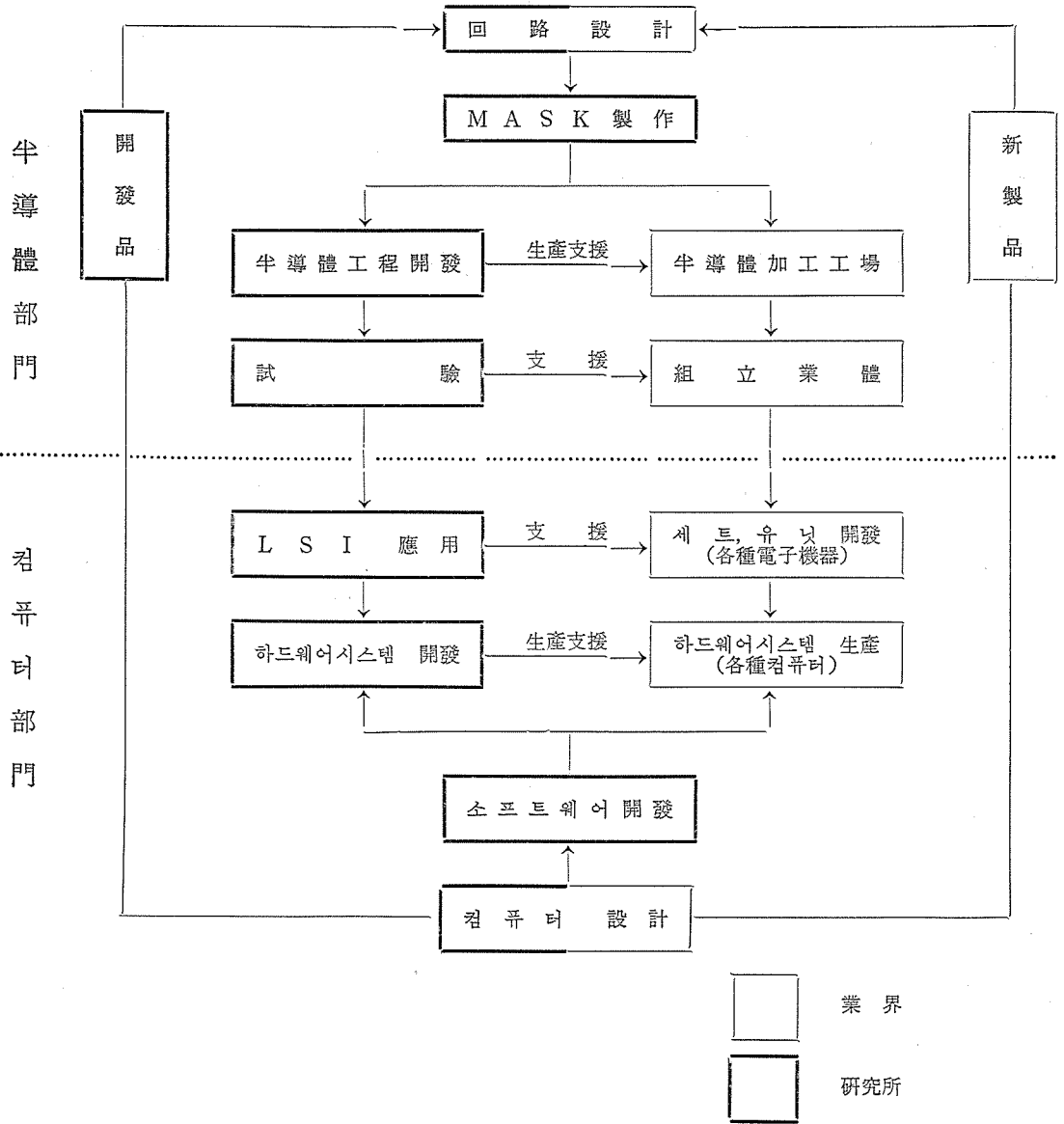


정원 및 인원현황

구분 직종	정원	연차별 증원계획			
		'78	'79	'80	'81
최고 관리직	4	4	—	—	—
연구직	144	51	49	8	36
기술직	8	6	2	—	—
관리직	26	15	5	2	4
기능 및 보조	93	28	24	16	25
계	275	104	80	26	65

1. 반도체 소자 공정개발(Bipolar분야, MOS 분야, 특수 반도체 분야). 2. 반도체 회로 설계 3. MASK제작. 4. 시험지원. 5. Utility(수소, 질소, 산소)공급. 6. 기타 기술지원. 7. Software 개발. 8. Mini/Micro computer 개발. 9. 전자기기개발등으로 제 4차 경제개발 5개년계획이 끝나는 1981년도를 우리나라 전자공업을 선진국형으로 전환시키는 중요한 시점으로 삼고, 연구소는 전자산업의 기초이며 핵심산업인 반도체 및 컴퓨터 관련산업의 연구, 개발의 요람이 되어 우리나라 산업발전에 미력이나마 이바지 하고자 한다.

關聯產業界 支援機能圖



科學技術 暢達은
國力伸張의 基本