

地方行政機關의 電算化를 위한 投資豫算에 관한 研究

金 吉 助

<仁荷大學校 産業工學科 副教授>

1. 研究目的 및 範圍

電算化를 이룩하려면 事前 準備作業들이 매우 중요한 의미를 지닌다. 그중에서도 電算化 對象 業務의 選定과 妥當性 檢討¹⁾, 要員擴保와 教育訓練, 要員이나 專門家들에 의한 現行시스템의 分析, 이에 따른 入力書式, 出力書式, 마스터파일 作成, 保存파일과 相互關聯된 파일의 設計, 處理節次의 順序와 先後關係, 論理的인 業務의 흐름 등에 기초한 시스템設計²⁾, 이와 같은 새로운 시스템에 相應할 法令의 整備나 制度의 補完, 코오드화된 資料準備 특히 코오드의 共同利用을 위한 標準化 같은 일들이 대체로 신중히 추진되어야 할 것이다.³⁾ 이러한 과정은 이미 行政電算化를 추진하여 온 行政電子計算所를 비롯하여 경제기획원조사통계국, 철도청, 체신부, 전매청, 국방부, 치안본부, 건설부, 국세청, 서울특별시, 조달청 등 中央行政機關電算化의 과정에서 경험하였다.⁴⁾ 여기에서는 電子計算機를 도입할 地方行政機關 즉 地方都市, 道와 郡間에 連結하여 利用하는 데 所要되는 豫算을 檢討하는 데 그 목적이 있다. 그러나 電子計算機의 機種이나 機器의 構成, 소프트웨어, 메이커의 販賣政策에 따라 差異가 있어 一律적으로 價格을 定하기는 困難하다.⁵⁾ 地方行政機關에서 民願行政事務를 電算化하고 이에 따른 住民情報시스템, 土地 및 建物情報시스템, 經濟活動情報시스템 등 業務處理에 重點적으로 開發한다는 前題아래 데이터베이스구축, 데이터통신, 그리고 개발우선순위 업무선정문제에 대한 지방도시전산화의 개략적인 方

案을 총무처의 연구결과에 근거하고⁷⁾ 예산문제를 중심으로 推算하고자 한다. 데이터통신에 관하여 통신망구성의 방법과 機器의 종류나 通信條件 등은 政策的인 配慮와 技術進歩에 따라 다르나,⁸⁾ 地方行政業務處理方式은 現行대로 답습한다고 가정할 때⁹⁾ 上級機關과 下級 一線行政機關間의 業務報告나 統制, 各級 行政機關間의 協助에 共同으로 資料가 活用된다고 보고 檢討하기로 한다. 그러나 몇年以後에 電算化 될 때는 情報量이 增加할 것이며, 이에 따른 데이터通信量의 增加와 相對적으로 技術革新 역시 이루어질 것이나, 이러한 문제들은 豫測自体가 政策變數와 관계되므로 現在의 情報量에 基礎하여 計算하기로 한다.

2. 地方行政機關의 컴퓨터導入을 위한 前題

1978年 2月 總務處 行政電算計劃官室에서 초안한 “行政電算化 基本計劃”은 行政電算化 推進委員會의 審議를 거쳐 大統領의 裁可를 받아 同年 2月부터 시행중에 있다.¹⁰⁾ 그 내용을 살펴보면 行政電算化를 종합적인 계획으로 總務處의 計劃 및 統制調整下에 推進하며 各 中央部處別로 既存 電算機를 도입한 기관은 대체로 계속 독자적으로 시스템개발을 推進하여 운영토록 하고 앞으로 도입하여야 할 기관은 事前準備를 충분히 한 後에 對象業務의 重要성에 비추어 經濟性과 優先順位를 檢討한 다음 段階적으로 電算化를 推進시켜 나간다는 방침이다. 그외에도 中央行

政機關의 시스템開發方向을 各部處別로 設定하고 있으며, 中央行政機關이 隸下機關을 各地方에 分散하여 가지고 있는 경우 自体컴퓨터 시스템의 保有와 地方機關까지의 네트워크를 構成하는 問題는 별도로 檢討한다는 것이다. 즉 네트워크의 單獨運營, 共同利用, 不必要한 機關으로의 區分이 그것이다.¹¹⁾ 이러한 內容에 따라 앞으로 各機關의 전산화는 대체로 다음과 같이 요약될 수 있다.¹²⁾

첫째, 업무개발은 해당업무 주관기관 책임하에 細部計劃을 樹立하여 推進하며 특히 전산화를 담당할 조직이나 시스템개발은 물론 요원의 확보와 기계도입과 예산의 判斷까지도 개략적으로 事前에 統制 및 調整되어야 한다.

둘째, 업무개발은 自体開發 및 정부전자계산소와 같은 政府內 위탁개발을 하되, 업무의 성격상 외부전문기관 예컨대 KIST와 같은 기관에 위탁하거나 專門的인 政府시스템開發機關을 設立하여 推進토록 하며,

셋째, 同種業務 또는 類似業務는 標準코오드 시스템, 標準프로그램, 標準型 機械의 利用, 標準레코오드의 構成이나 資料交換의 便宜성을 고려한 데이터베이스의 共同構成 등 政府內 共同利用에 기여토록 개발되어야 한다.

넷째, 地方行政을 中心으로 한 對象業務, 資料의 화일링시스템이나 데이터베이스, 資料通信業務를 비롯하여 報告行政에 關係되는 業務들은 各地方에 共通된 事項이므로 이의 開發은 內務部가 主管하여 우선 道單位에 터미널設置를 비롯하여 大都市, 市, 郡單位로 점진적으로 擴大適用해 나가야 한다¹³⁾는 것이다.

이에 關聯된 중요한 問題로 各地方의 고유사무나 국가의 위임사무를 一線行政機關 예컨대 洞事務所, 區廳 또는 郡, 邑, 面事務所에서 살펴보면 대부분이 民願行政事務와 地方稅 關係事務이며,¹⁴⁾ 上級機關에 대한 報告行政事務로 이루어져 있다. 이와 같은 對象業務의 電算化開發은 누가, 언제, 어떻게 試驗的으로 開發 및 發展시키며, 또 실제로 運營하기 위해서 要員들을 訓練시킬 機械의 選擇, 데이터의 轉換, 데이터베이스의 構成과 데이터通信網의 結合, 기계의 補修整備, 프로그램의 계속적인 補完作業, 電算化

된 一線行政機關의 運營을 위해 現行 處理 시스템의 改善 등을 다룰 것인가 하는 것이 앞으로 重大한 관심으로 登場하게 되었다.¹⁵⁾ 더욱 이러한 示範的인 開發에 關聯시켜 制度의 改編이나 補完問題, 對公務員들의 電算化에 대한 適應教育, 새로운 시스템으로 移行함에 따른 住民들에 대한 弘報活動과 實際利用에 不便이 없도록 하는 계몽은 물론 電算化를 促進시킬 수 있는 컴퓨터의 國產化開發支援¹⁶⁾ 등이 問題가 된다. 그리고 全國的으로 地方行政機關數가 136個에 이르는 郡과 38個의 市에 대한 所要豫算이 莫大하게 들게 된다는 點은 이미 日本의 地方行政電算化費用의 例에서 볼 수 있다.¹⁷⁾ 더욱 對民關係의 重要性으로 보아 現行資料의 電算化를 위한 不備한 資料의 先整備 및 補完業務와 電算化轉換過程의 시행착오, 現行 民願事務의 事務機器와 併行處理, 電算機端末機의 부착에 따른 技術的인 問題도 고려되어야 한다.¹⁸⁾ 그러나 問題의 核心은 이와 같이 民願行政을 中心으로 한 地方行政을 全般的으로 電算化하는 데 돈이 얼마나 들며 이에 따른 利得은 무엇인가 하는 것이다. 그러나 利得에 대한 問題는 뒤로 미루고 道單位에 터미널設置運營, 獨自的인 市單位電算化, 道單位 시스템導入과 郡單位 터미널利用順으로 pilot研究를 통하여 漸進的으로 開發한다는 方法을 擇한다고 하여 이에 따른 네트워크 관계 問題점 등 애로사항의 해결방향으로 그 범위를 정하여 投資豫算規模에만 限定하여 檢討하고자 한다. 그러므로 行政電算化推進의 前提로서 우선 特定한 都, 市 즉 서울에 인접한 仁川市를 例를 들어서 살펴보기로 한다. 물론 서울特別市의 경우나 釜山直割市의 경우도 그동안 電算化를 推進하여 왔기 때문에 事例로써 檢討할 수도 있으나 서울과 釜山市는 우선 內務部長官의 統制下에 있지 않으며 人口가 集中的으로 많이 모여있는 特別市 또는 直割市로서의 事情과 地方財政이 他地方都市보다 현격히 크기 때문에 일반적으로 地方行政電算化의 問題를 다루는 面에서는 유사하지만 具體的인 電算化 推進方法은 다르기 때문에 여기에서는 避하기로 한다. 反面에 仁川市를 電算化의 모델케이스로 選定한 理由는 77년에 仁荷大學校 電子計算所를 通하여, 水道料金業務에 대해

電算化시스템을 開發해 본 經驗이 있고 또 財産稅 賦課業務를 한국과학기술연구소를 利用, 開發하여 實施한 經驗 등 電算化의 必要性을 認識하고 있으며 自体開發의 의욕이 강한 地域이기 때문이다. 그리고 이와 유사한 도시로써 우선 大邱, 光州, 大田, 全州, 馬山, 水原, 麗水, 淸州, 春川, 濟州 등 대체로 道廳所在地들이 곧 仁川市와 비슷하게 電算化가 試圖될 것이기 때문에 仁川市를 電算化하는 事例를 選擇하였다.¹⁹⁾ 만약 이상과 같은 全國 10餘個 都市가 先導적으로 電算化에 成功하게 되면 中都市 例컨데 구미, 여수, 順天, 울산, 金州, 포항, 江陵, 부천, 이리, 軍山 등 10여개 도시들이 또한 電算化를 推進하게 되고 그 以後 80年代 中半에는 其他 中小道市와 郡單位까지도 電算化가 기대되기 때문이다. 또한 仁川市의 경우 自体의 시스템開發과 아울러 水原에 位置한 道廳과의 資料通信問題의 解決과 더욱 中央行政機關과의 資料通信 등이 검토하기에 비교적 용이한 近距離에 위치한 지역적 조건을 가지고 있기 때문이다. 仁川市가 어떻게 앞으로 電算化될 것인가에 대해서는 이미 總務處에서 검토된 資料가 있으나,²⁰⁾ 內務部 自体의 電算化推進自体가 뒤따르지 못하고 있기 때문에 現在는 擔保상태에 머물고 있다. 그러나 81년까지는 단계적으로 電算化가 推進될 것으로 보인다. 이와 같이 電算化를 推進한다면 우선 시스템개발은 어떻게 할 수 있을 것인가? 그 代案은 여러가지가 있겠으나 그 方法을 살펴보면 대체로 다음과 같다.

- 1) 총무처 정부전자계산소팀에 위촉하여 개발하는 方法
- 2) 內務部 電算所를 利用하여 開發하는 方法
- 3) 서울特別市の 電算所에서 서울市가 自体業務를 개발하는 것을 모방하는 方法
- 4) 仁川市內에 設置된 仁荷大學校에 위촉하여 開發하는 方法
- 5) KIST와 같은 전문 연구기관에 위촉하여 開發하는 方法
- 6) 완전히 電算用役만 취급하는 專門會社를 利用하여 開發하는 方法으로 나누어 생각할 수 있다.²¹⁾ 그러나 어느 方法이나 各各 장, 단점을 가지고 있으므로 그 機關에서 선택적으로 검토되

어야 할 것이다. 다음에는 시스템개발이 이루어졌다면 어떠한 컴퓨터를 어떻게 구입할 것인가 아니면 임대할 것인가에 대해서도 그 妥當性이 검토되어야 한다.²²⁾ 그러나 여기에서는 초기에는 임대방식이나 리이스방식에 의한다고 가정하기로 한다. 위의 두가지 방식에도 약간의 차이가 있으나 소프트웨어개발과 서비스제공이라는 면에서 初期에 고려해 보아야 할 것이다. 그러나 다른 地方의 電算機導入과 함께 생각할 때는 오히려 많은 시스템의 총괄적인 구입이나 리이스 계약에 유리할 수도 있음에 유의해야 할 것이다. 이 문제는 전자계산기의 보수정비지원과 관리에 관계되는 문제이므로 별도의 고려가 필요하다고 하겠다.

3. 電算化에 따르는 投資豫算規模

우선 電算化對象을 仁川市로 假定하고 投資豫算規模를 살펴보기로 한 이상 仁川市에서 必要한 電算化方法과 對象業務量을 推定하여야 關係되는 電子計算機를 고려할 수 있을 것이다. 왜냐하면 電子計算機를 구입하는 경우에는 보수정비비가 연간 구입가격의 10%정도이나 임대인 경우에는 임대료가 全体費用의 약 50%를 點하기 때문에 대체로 電子計算機에 대한 規模나 性能을 把握하게 됨으로써 豫算規模를 推定하는 것이 매우 용이하기 때문이다.²³⁾

3.1 仁川市의 概要

仁川市는 서울에서 西쪽으로 약 40km 떨어져 位置하고 있으며, 서울과 仁川 사이에는 富川市가 있다. 인천시는 人口 약 80萬名, 面積 198km², 家口數 약 180,000世帶, 4個 區廳과 75個 行政洞, 119個 管轄洞數 및 出張所 2個로 이루어져 있다. 그러나 부평을 비롯하여 7個 工業團地에 浮動人口가 상당수에 이르며 서울의 西側關門港口로서 年間 약 800萬 t의 貨物을 荷役하는 重要한 港口都市 및 工業都市이다. 그러므로 電算化를 推進하게 된다는 것은 비교적 他地方都市에 비교한다면 人口에 比例하는 情報量에 의해 그 經濟性面에 쉽게 수공이 잘 수 있을 것이다.

3.2 仁川市の 電算化対象業務 檢討

仁川市가 現在 컴퓨터를 도입하여 운영하고 있는 것은 아니지만, 앞으로 80年代初에는 가능할 것으로 보인다. 導入하게 될 때 初期시스템 開發 정도에 따라 다르겠으나 기본자료처리를 할 수 있도록 준비되어 도입하게 된다면 그 규모가 업무처리에 알맞게 우선 컴퓨터를 들여와 설치하고 처리업무량의 증가에 따라 점차적으로 擴大 增設시켜 나갈 것이다. 이러한 전망에서 본다면 시스템에 우선 고려할 점들이 많이 있다. 예컨대 데이터베이스를 위한 메모리와 단말부착을 고려한 규모, 入出力方式의 고려, 터미널의 數와 線路, 앞으로의 伸張을 고려한 시스템, 고장시의 지원시스템 등이 그렇다. 그러나 日本의 地方都市들이 實際로 利用한 10~15年間の 경험에 의하면 다음과 같다.²⁴⁾

즉 人事給與, 財務會計, 稅務, 各種 統計, 豫測計劃, 自治省 各種 調查, 其他와 農林, 商工, 土木建築, 民生衛生, 教育, 公營企業, 公害 등으로 되어 있다. 이러한 것을 참고하여 앞으로 처리할 대상업무는 대체로 다음과 같이 가정할 수 있다.

《假定 1》電算化 對象業務를 住民登錄管理業務를 비롯하여 兵籍管理, 豫備軍管理業務, 취학 아동관리, 극빈자, 취로대상자 및 원호대상자 관리 등 住民들의 身上에 관계되는 파일을 電算化 處理하며,

《假定 2》재산세 부과대상이 된 土地, 건물, 구축물, 시설물의 대장관리 및 재산세 고지서발부 및 징수업무와 과오분정리 미납부자 연체로 고지업무 등 지방세 관리업무를 전산처리하며,²⁵⁾

《假定 4》건설국소관의 건축물관계자료의 입력을 토지대장관리자료와 結合시켜 도시계획자료로서의 이용 등 지역계획 및 관리 자료로서의 전산처리가 이루어질 것이라는 假定

《假定 5》기타 행정기관 內部的 各種 資料處理 예컨대 公務員들의 給與計算, 廳內 資產, 備品管理, 人事, 資料管理, 上級機關報告를 위한 各種 統計處理 등을 包含시킬 수 있을 것이다.

3.3 컴퓨터시스템의 모델선정

컴퓨터시스템의 가격은 近來에 계속 저렴화되고 있으며 相對적으로 그 性能은 向上되고 있다. 그러나 地方都市에 設置하게 될 컴퓨터의 規模는 시스템開發의 程度에 따라 다루어져야 하겠지만 데이터파일의 크기나 處理能力, I/O Speed, 補助機器들의 內容에 따라 差異가 있다.²⁶⁾

이와 같은 仁川市의 업무를 감안하여 컴퓨터의 구성을 고려한다면 초기에는 도입을 위한 준비단계로서 月間 賃貸料가 약 15,000달러 정도의 機械²⁷⁾(메이커마다 값에 약간 차이가 있으며 서비스에도 차이가 있어 대략의 값을 이야기하는 것임)로 운영하여도 되겠지만 자료처리가 本格化 될 때에는 그림 1과 같은 구성을 가진 기계가 될 것이다.²⁸⁾이 기계는 데이터베이스로 활용되는 것이 바람직하며, 2~3년내에 資料 通信問題까지를 해결할 수 있는 기계라야 할 것이다. 이러한 기계는 대체로 月間 賃貸料가 25,000~30,000달러에 이를 것으로 추정된다(전자계산기의 國産化가 推進中이므로 그 값이 앞으로 상당히 저렴하게 될 것이 예측되지만 현재로서 성능을 뒷받침하는 값으로 환산한 것임).

3.4 운영비 내역

정부기관에서 그동안 電子計算機를 活用하였던 실적에 의하면 대체로 전자계산기에 관한 예산項目은 電子計算機 賃借料가 50%를 차지하고 人件費, 開發費, 기타 事務費로 구성되어 있다²⁹⁾(表 1참조).

그러나 앞으로의 추세에 따르면, 기계의 값이 내려가게 되어 있고³⁰⁾ 또 人件費가 上昇勢에 있으므로 예산상 구성비율에 약간의 變化가 예상된다. 특히 예산상 구성比率이 각 기관에 따라 상이한 것은 아래 表 2와 같다. 그렇지만 豫算項目을 다룰 때에는 여러가지 주의하여야 할 것이다. 특히 전산화하는 데 開發年度에는 기계임대료보다는 개발비의 비중이 크게 되지만³¹⁾ 개발방법에 따라 그 예산의 내역이 달라질 것이며,

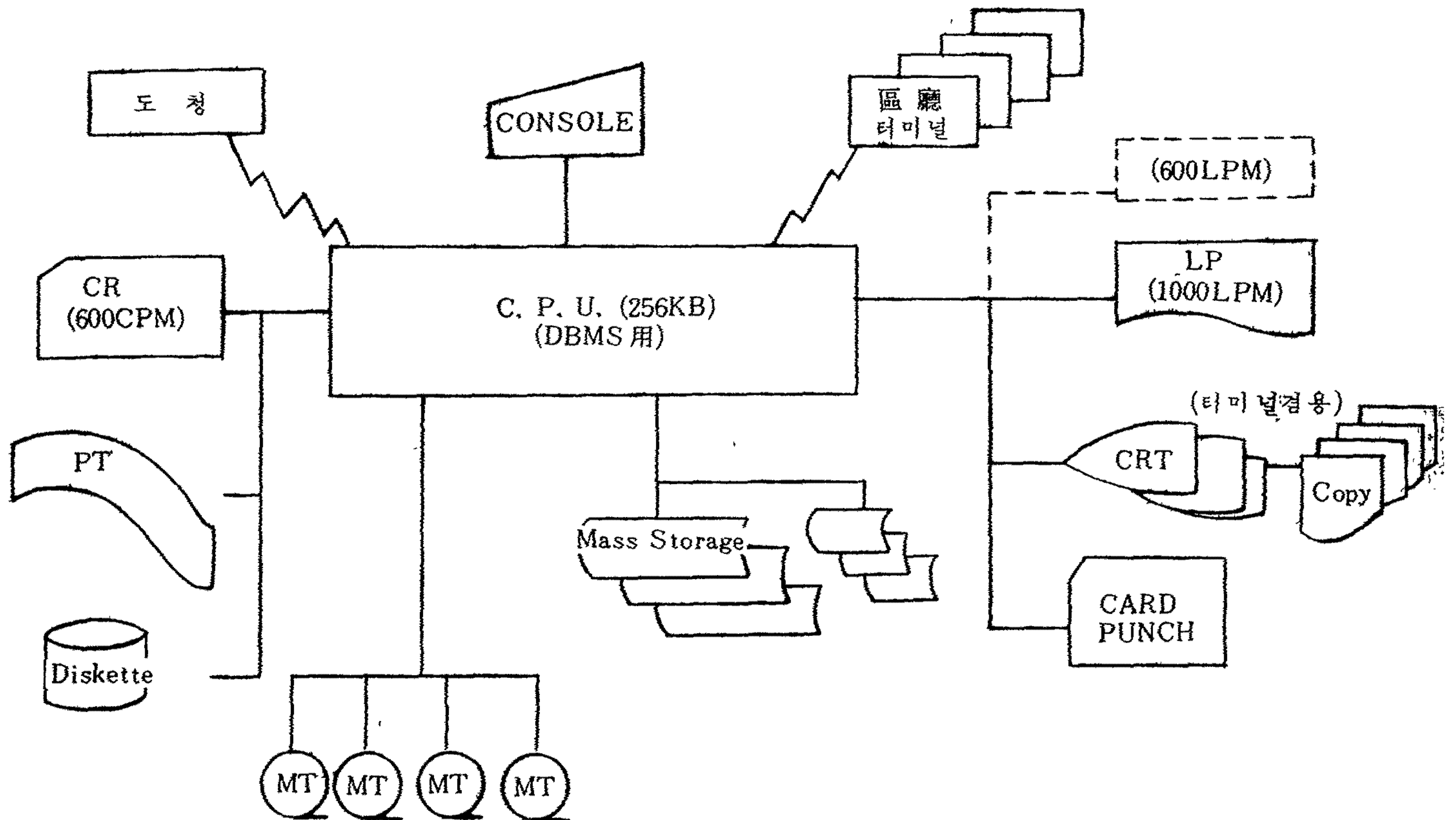


그림 1. 電子計算機의 構成

表 1. 政府機關 年度別 豫算 構成比

(單位：%)

年 度	賃借料	人件費	開發費	其他事務費
'73	46 (%)	16 (%)	21 (%)	17 (%)
'74	52 "	16 "	16 "	16 "
'75	51 "	16 "	18 "	15 "
'76	53 "	19 "	7 "	21 "
'77	46 "	28 "	15 "	11 "
5年間 平均	49.6 (%)	19 (%)	15.4 (%)	16 (%)
豫算上 採擇比率	50 (%)	20 (%)	15 (%)	15 (%)

資料：총무처, 행정전산계획실, 정부전자계산조직 운영실태 조사보고서 p. 38.

人件費에는 어느 정도 경력자를 몇 사람 확보할 것인가에 따라 다르고, 대우조건도 충분히 고려되어야 하기 때문이다. 그리고 入力方式에 따라 소모품비의 구성이나 금액에 차이가 있고 또 전산기설치에 필요한 시설비와 기계실 관리비용도 내역이 달라질 수 있다. 이러한 내용을 종합하여 대체로 表 3과 같이 년차별 예산구성비율을 試案으로 내놓는다.³²⁾ 이에 따라 電算化한다는 것

은 行政業務의 量과 매우 밀접한 관계가 있기 때문에 假定下에 모델로 提示한 자료이므로 各地方關係기관이 實際로 電算化할 때는 약간의 조정도 고려되어야 할 것이다. 이와 같은 資料에 의하여 仁川市가 電算化를 履行할 경우 月間 렌탈료 15,000弗인 기계를 도입한 後 1年間 소요되는 예산은 약 1億 8,000萬원에 이르게 될 것이다.

表 2. 電子計算機 運營費의 構成

費用內譯	出據 (*) 科技處	總務處		(*3) 金吉助	(*1) 日本	(*1) 美國	本 案
		78年*2	75年(*4)				
1. 기계임대비용		-					
1) 임대료	39.4%	46%	53%	50~60%	39.1%	21.3	50%
2) 入力장치	—	—	—	—	—		
3) 터미널	—	—	—	—	—		
4) 네트워크費用	—	—	—	—	—		
5) 구입비	1.2%	—	—	—	9.6%	18.3	
2. 人件費	40.4%	28%	19%	15-25%	27.0%	33.3%	20%
3. 개로비	12.6%	15%	7%	10-20%	8.4%	4.1%	10%
4. 外注費	2%	—	—	—	14.5%	12.3%	開發費5%
5. 시설 및 기계실 관리비	—	—	—	5-15%	—	—	0 } 15%
6. 기타 사무비	4.4%	11%	21%	5-15%	3.7%	8.5%	
합 계	100%	100%	100%	100%	100%	100%	100%

資料 : *1) 과학기술처刊, 컴퓨터總覽, p. 98, p. 102
 *2) 총무처 GCC, 행정과 EDP, Vol. 5, No. 1, p. 10~11
 *3) 김길조, 새기술 Vol. 2, No. 3, p. 57
 *4) 총무처 행정전산계획실刊, 1975년 실태조사보고서, p. 38

表 3. 연차별 예산 구성비(案)

도입연도별 예산내역	2년전	기계도입 1년전	기계도입후 1차년도	2차년도	3차년도	4차년도	5차년도
기계임대료	—	—	50%	50%	50%	50%	50%
인 건 비	40%	40%	20%	20%	25%	30%	30%
개 발 비	50%	40%	15%	15%	10%	5%	5%
소 모 품 비	5%	5%	10%	10%	10%	10%	10%
기 타	5%	10%	5%	5%	5%	5%	5%
합 계	100%	100%	100%	100%	100%	100%	100%
總 金 額	3,000万	6,000万	18,000万	1億8,000万	3億	3億	5億

<年間 運營豫算內譯>

- (1) 賃借料 15,000 \$ / 月 × 12 月 / 年 × 500 圓 / \$
= 90,000,000 圓 / 年
- (2) 人件費 임대료 × 40% = 90,000,000 圓 / 年 ×
40% = 36,000,000 圓 / 年
- (3) 開發費 임대료 × 30% = 90,000,000 圓 / 年 ×
30% = 27,000,000 圓 / 年

- (4) 消耗品 임대료 × 20% = 90,000,000 圓 / 年 ×
20% = 18,000,000 圓 / 年
- (5) 기 타 임대료 × 10% = 90,000,000 圓 × 10%
= 9,000,000 圓 / 年

합 계 : 180,000,000 圓 / 年

그러나 2~3年後 만약 데이터통신까지를 행할 수 있는 네트워크나 區 또는 改編될 행정기관체

계에 까지 터미널을 가지게 된 경우의 임대료 25,000~30,000달러에 이를 때에는 年間豫算은 약 3億원~5億원에 이르게 될 것이다.

<기계확장時 年間豫算內譯>

- (1) $25,000 \$ / 月 \times 12月 / 年 \times 500원 / \$ = 15,000,000원 / 年$
- (2) $150,000,000원 \times 40\% = 60,000,000원 / 年$
 $" \quad \times 50\% = 75,000,000원 / 年$
- (3) $150,000,000원 \times 30\% = 45,000,000원 / 年$
 $" \quad \times 20\% = 30,000,000원 / 年$
- (4) $150,000,000원 \times 30\% = 45,000,000원 / 年$
 合 計 : 3億원 / 年

4. 문제점 檢討

4.1 시스템 開發方法

우선 仁川市와 같은 경우에는 總務處, 內務部와 京畿道の 電算化 基本方針에 따라 開發에 착수해야 할 제약을 받고 있다. 그러나 都市의 규모가 自体的으로 컴퓨터시스템을 운영할 만큼 규모화되어 있으므로 비교적 上級機關의 승인만 받으면 部分的인 業務에는 他機關의 컴퓨터를 利用하여서도 開發 및 適用이 가능한 有利한 立場에 놓여 있다.³³⁾ 예컨대 水道局業務의 電算化나 財産稅業務電算化와 같은 경우이다. 그러나 電算化의 核心을 이룰 住民登錄業務를 비롯한 住民管理業務는 自体的 시스템이 없으면 運營이 사실상 곤란하다. 더욱 住民管理業務는 仁川市만의 開發이 責任지어진 것이 아니고 오히려 內務部 自体가 全國적으로 開發해야 할 責任이 있는 것이다. 그러므로 治安本部 電子計算所를 利用하여 開發하던가 아니면 政府 電子計算所를 利用하여 開發하던가 할 경우를 생각해 봄직하다. 그러나 위 기관에게는 自体업무 즉 범죄수사를 위한 公安情報管理業務와 公務員 人事管理 및 年金管理業務와 같은 업무가 별도로 있으므로 制限을 받는다. 그러므로 가능한 한 KIST 같은 外部 研究機關을 利用하여 개발할 것을 政策的으로 고려해 볼만 하다. 또한 土地, 建物 등의 不動產管理 및 地籍管理業務와 같은 技術的인 시스템開發은 더욱 그렇다.

地方行政機關의 電算化를 위한 投資豫算에 관한 研究

이러한 시스템開發方法에 대한 다른 한가지 方法은 서울特別市가 現在 保有하고 있는 電子計算所를 利用하여 서울市만이라도 우선 開發토록 하는 것이다. 어쨌든 이와 같은 여건下에서 高位政策立案者들의 決斷이 시스템開發에 迫車를 加할 수 있을 것이다.

4.2 電算化를 위한 事前準備問題

電算化는 컴퓨터 自体가 대단한 것이 아니라 入力資料가 正確하게 投入되어야 한다는 先行條件이 그 成敗의 關鍵이 된다. 특히 一線行政機關의 資料가 根本적으로 完全에 가깝게 整理되어 있지 않는다면 電算化期待는 無理에 속한다. 그러므로 該當 一線機關에서는 住民關係 基礎資料의 整理와 書式補完, 地籍關係카드나 台帳의 整理, 水道設置資料의 整理 등을 시스템開發期間中 書式變更, 處理節次規程改正 등 充分히 準備하고 있어야 할 것이다. 왜냐하면 “마스터파일”의 준비, 프로그램의 준비, 실제 변경되는 자료의 준비, 필요한 결과의 획득이 이루어지는 과정은 일련의 연관된 선후과정이기 때문이다. 그러므로 上級機關의 指導監督도 重要하지만 擔當機關의 事前資料準備는 결국 該當機關 擔當公務員들의 努力如何와 住民들의 協助에 依存하기 때문이다. 事前準備의 成敗는 곧 電算化作業의 첫 단계이면서 또한 成敗를 左右하는 關鍵이라 하겠다.

4.3 우수한 要員의 擴大와 教育

電算化를 擔當하는 사람들의 資質은 곧 시스템運營能率을 左右한다. 또 이들을 어떻게 訓練시키며 어떠한 대우를 하느냐에 따라서 확보방법이 달라지기 때문이다. 우수한 요원을 확보하고 또 일반적 공무원들에게도 公務員 教育院을 利用하여 電算教育을 보다 강화하는 것이 매우 중요한 과제라고 하겠다.³⁴⁾

4.4 예산운영상의 문제점

전산화과정에서는 많은 정보량을 다루게 되므

로 초기의 투자는 그 결과를 직접 눈으로 보는 것 보다는 시스템개발 및 기존처리방법의 개정이나 처리방안의 보완 등 많은 프로그램에 의존하게 된다. 그러므로 上級者들에게는 豫算의 낭비로만 보여 예산상의 지지나 지원을 받기가 매우 곤란하다. 그러나 문제의 핵심은 장기적인 안목에서 行政入力の 增加를 抑制하고 行政電算化를 위해 개발하는 意志 곧 80年代의 행정서비스 向上이라는 立場에서 추진시켜야 한다는 點이다.³⁵⁾

4.5 全国的으로 擴大 適用하는 경우

여기에서는 仁川市 하나만을 검토하였으나 만약 1억원~2억원 정도의 예산을 投入할 電子計算機를 全國 38個市에 적용할 경우 약 500억원의 예산이 소요된다. 만약 郡에까지 단독시스템으로 운영한다고 가정하는 경우 1억원씩만 소요된다고 하더라도 1,300억원 이상이 必要하게 된다. 道單位에 大型시스템을 보유하고, 郡單位에는 터미널만을 설치한다고 하더라도 약 500억원은 소요될 것으로 추정된다. 그러므로 이와 같은 막대한 예산의 投入이 필요한 一線行政 電算化와 이에 따른 네트워크 설치만도 약 200억원이 필요하게 될 本 프로젝트를 위해서 보다 과감한 연구들이 이루어져야 하겠다.

네트워크에 관한 문제는 현재 체신부와 한국통신기술연구소, 한국전자통신기술연구소 등에서 연구되고 있으므로 보다 구체적인 내용이 멀지 않은 장래에 그 결과가 나올 것으로 기대된다. 또한 전자계산기를 國産化하기 위해 과학기술처 정보산업국에서 적극적으로 개발지원에 노력하고 있으므로 보다 저렴한 시스템개발이 이루어질 것으로 기대된다.

4.6 住民情報 電算化에 따른 프라이버시 保障問題

行政電算化에 따라 住民 個個人的 情報가 資料파일에 수록되어 이용되게 됨으로써 個人的 秘密保障문제가 크게 제기된 例를 美國이나 外國에서 볼 수 있다.³⁶⁾ 이러한 추세에 따라 "Computer and Privacy"에 관한 法律制定은 물론 個人 私生活保護를 위해 努力하고 있음을 감안하

여 우리나라에서도 行政電算化의 과정에서 이러한 問題가 別途로 검토되어야 할 것이다.³⁷⁾

5. 結 論

一線行政機關의 電算化는 80年代의 住民行政 서비스 向上에 必要不可缺한 것이지만 電算化하기 위해 그동안 시스템을 開發하는 문제는 매우 重要하다고 하겠다. 이와 같은 시스템 開發은 하드웨어의 開發도 고려되어야 하겠지만, 역시 그 중점은 시스템의 운영을 위한 소프트웨어 개발에 두어야 할 것이다. 앞에서 본 仁川市의 경우와 같은 경우에는 2~3年동안 준비하여 電算化한다고 할 때 年間 약 1~2億원의 豫算이 必要되며 또 기계도입후 2~3年이 지나면 약 3~5億원의 豫算규모로 擴張될 전망이다. 그러면 全國都市에의 擴大에는 약 500億원의 豫算이 每年 必要하게 되고 郡單位의 電算化를 어떻게 하느냐에 따라 달라지겠지만 道에 시스템을 두고 郡에 터미널을 설치할 경우 약 500억원, 獨自적으로 郡 自体 시스템을 이용하게 될 경우 邑面單位에 터미널을 둔다면 年間 약 1,300億원의 豫算이 소요될 전망이다. 그러므로 電算化하는 方法을 關係部인 總務處를 비롯하여 內務部, 經濟企劃院, 체신부, 科技處 등에서 신중히 검토할 것을 바란다. 예산이 현재의 전자계산기 값으로 추정되어 있어 앞으로 國産化 정도에 따라 상당히 저렴해 질 가능성이 크며, 또 시스템개발비도 전국을 대상으로 연구하게 될 경우 상당히 절감시킬 수도 있기 때문에 실제로 여기에서 언급한 금액보다 절감할 수 있을 것이다. 이와 같은 장기적이고 거액이 소요되는 프로젝트는 사전에 보다 치밀한 연구들이 계속 이루어진 後에 착수되기를 바란다. 그리고 본 연구를 위한 전담부서³⁸⁾나 아니면 적어도 자문위원회 정도가 곧 마련되어야 할 것이다.

脚 註

- 1) 과학기술처, 政府 및 금융기관에 대한 EDPS 妥當性調査, KCC, 1967. 12.
——, 정부기관 EDPS 妥當性調査研究(법무부, 문교부, 총무처, 과학기술처, 원자력청, 중

- 양관상대), KIST, 1969, 12.
 ——, 정부기관 EDPS 妥當性調查研究(재무부, 농림부, 상공부, 원호처) KCC, 1969, 12.
- 2) 김길조, 이무신, "컴퓨터업무상의 기록보존(도큐멘테이션), 情報管理研究, v. 10, n. 1, 1977, 2. pp. 1-8.
 - 3) 兪琬在, 行政을 위한 컴퓨터의 活用, 韓國行政學報 第八號, p. 54.
 - 4) 총무처 행정전산계획실, 정부기관 電子計算組織 運營實態 調查報告書, 1975. pp. 14-20.
 - 5) 김길조, 컴퓨터의 導入方法比較研究-구입, 렌탈, 리이스의 相互比較-한국정보과학회지 5권 1호. pp. 11-22.
 - 6) 총무처, 行政電算化 基本計劃樹立을 위한 電算化 對象業務의 妥當性檢討 및 電算機 通信網과 데이터베이스의 構成方案研究, 研究機關: 韓國科學院, 1976. p. 158.
 - 7) ibid pp. 139-147.
 - 8) 高月敏晴, ユンピューターネットワーク, 日本電氣通信協會, 昭和 50. pp. 2-8.
 - 9) 安海均, 行政의 科學化와 民主性의 課題-80年代 民願行政量의 推定模型과 그 改善方案, 行政論叢, 第十四卷 第二號(1976), pp. 205-218.
 - 10) 宋榮彦: "行政電算化 基本計劃解說" 行政과 E-DP v. 5, n. 1 (78年 3月), p. 8, p. 49.
 - 11) ibid p. 12, p. 56.
 - 12) ibid pp. 58-61.
 - 13) 총무처, Op. Cit. pp. 158-159.
 - 14) 黃弘旭, "政府民願行政體制에 관한 研究", 發展政策研究. I(1974) pp. 45-55.
 - 15) 과학기술처, 情報産業育成을 위한 基本政策과 施行計劃의 樹立에 관한 調查研究報告書, 연구기관: 한국과학기술연구소, 1976, p. 382.
 - 16) 과학기술처, 컴퓨터總覽, 1977. pp. 34-47.
 - 17) 地方行政情報處理研究會(編), 地方行政情報處理資料總覽, 東京, ぎょうせい(株), 昭和 50年(1975), p. 55.
 1974年 大阪市 13億圓, 札幌市 7.5億圓, 名古屋市 5.7億圓에 이르며, 市區町村에서는 導入團體 167億圓, 委託團體 120億圓, 總 287億圓에 달한다.
 - 18) 총무처, 행정관리개선장기계획수립에 관한 연구보고서, 연구기관: 서울大 행정대학원 행정조사연구소, 1975. pp. 324-329.
 - 19) 한국행정區域便覽(1978), 서울: 廣知院, p. 55.
 - 20) 총무처, Op. Cit. pp. 154-157.
 - 21) 과학기술처, 정보유통시스템의 설계연구, 연구기관: KIST, 1976. pp. 99-102.
 - 22) 具志會, "컴퓨터시스템選定," 한국군사운영분석연구회지 1. n. 1, (1976)
 - 23) 金吉助, "컴퓨터의 導入 및 運營費用," KIST, 새기술, v. 2, n. 3(1970. 10), pp. 48-58.
 - 24) 大村一也(編著), 地方行政におけるコンピュータ適用の方式とその事例, 東京, 學陽書房, 昭和46年(1971) pp. 11-13.
 - 25) KIST, 서울市財産稅業務 電算化開發報告書, 1974.
 ——, 부산直割市 財産稅電算處理 業務開發研究報告, 1976.
 - 26) 李龍兌(外), "電子計算機의 處理性能 및 效率分析에 대한 研究," 한국과학기술연구소(편) 研究論文集 Ⅷ(1976) pp. 179-186.
 - 27) 이러한 종류의 기계로서 IBM 370-135(256KB), CDC Cyber 174-18, UNIVAC 90-30, FACOM 230-45S, PDP 10, HP 3000, NCR C-200, Borroughs 5000 등에 該當한다. I/O와 터미널, 소프트웨어에 따라 契約조건이 다르다.
 - 28) 金吉助, 컴퓨터의 導入方法比較研究, p. 18.
 - 29) 총무처, 행정전산계획실, Op. Cit. p. 38.
 - 30) Stoneman, Paul, Technological Diffusion and the Computer Revolution: UK Experience, Cambridge Univ. Press, London, 1976, p. 43.
 - 31) 日本의 경우에 自体기계보유가 약 60%, 委託處理가 40%에 해당함(脚註 17참조).
 - 32) 本試案에 제시된 비율은 政策決定者의 判斷에 의하여 調整될 수도 있고 더욱 內務部의 電算化方針에 따라서는 많은 變化를 가져올 수도 있다. 그 以外에도 電算化環境에도 左右될 것이다. 그러므로 初期의 施設費, 시스템開發戰略에 따라서는 그 費用을 절약할 수도 있을 것이다(KIST, 과기처, 총무처 등의 電算化 장기계획에 관한 연구를 참고).
 - 33) 多量의 告知書發行業務가 國稅廳, 서울시, 韓電의 경우에 活用되고 있음을 볼 수 있다.
 - 34) 谷村外志男, コンピュータの運用管理, 東京, 日刊工業新聞社, 昭和47年(1972), pp. 20-27.
 - 35) 趙錫俊, "公務員人力의 豫測模型과 1982年度의 人力," 행정논총 XIV, n. 1(1976), pp. 1-22.
 - 36) Demetriades, P. B., Administrative Secrecy and Data Privacy Legislation, Journal of Systems Management, Oct. 1976, pp. 24-29.
 - 37) Martin, J., and Norman, A. R. D., The Compu-

維持할 수 있고 資料의 形態가 作成者에 따라 多樣하기 때문에 保管管理와 利用을 위해 마이크로 필름의 寫本作成이 必要하다.

參 考 文 獻

- 1) 金東旭, "古文書의 樣式的 研究 序說 (1)" 人文科學, n. 17, pp. 1~19, 1976
- 2) 白麟, "古文書의 研究와 그 整理問題" 國會圖書館報, n. 4, pp. 101~110, 1964. 9.
- 3) 李鍾協, "國家文書의 保存管理; 政府記錄 保存所의 活動을 中心으로" 도서관, v. 28, n. 7, pp. 14~23, 1973. 7.
- 4) Nasatir, David, Data Archives for the Social Sciences: Purposes, Operations and Problems. Paris, Unesco, 1973.
- 5) Petrucci, Armando, "Archives and Libraries: Possibilities of Collaboration." Unesco Bulletin for Libraries, 20 (March/April 1966): 65-70.
- 6) Schellenberg, T. R., The Management of Archives. New York, Columbia University Press, 1965.
- 7) ———, Modern Archives; Principles and Techniques. Chicago, The University of Chicago Press, 1956.

註

- 1) 英語의 Archives를 옮긴 말로서, 文書資料의 保管 및 利用을 專門으로 하는 곳의 이름.

- 한갑수, 국어대사전 (서울, 흥문도서, 1975), p. 555의 "문서" 참조.
- 2) 이희승, 국어대사전 (서울, 민중서관, 1972), p. 1038.
- 3) Webster's third new international dictionary of the English language unabridged. Springfield, G & C, Merriam, (1961) p. 666.
- 4) 金東旭, "古文書의 樣式的 研究 序說 (1)" 人文科學, 17(6/1967): 3
- 5) Collier's Encyclopedia (New York, Crowell-Collier Educational Corp., 1968)의 Vol. I 에 E. Posner가 집필한 "Archives" 참조.
- 6) Holmes, Oliver. W., "History and Theory of Archival Practice." (in Illinois University, Urbana. Graduate School of Library Science. University Archives. Illini 1965) p. 1.
- 7) 同前 p. 1
- 8) Nasatir, David, Data Archives for the Social Sciences: Purposes, Operations and Problems. Paris, Unesco, 1973. p. 9.
- 9) Schellenberg, T. R., Modern Archives; Principles and Techniques. Chicago, The University of Chicago Press. 1956. p. 133-160 & "Archival Training in Library Schools." *The American Archivist*, 31:2 (April, 1968): pp. 155-165.
- 10) Schellenberg, T. R., Modern Archives; Principles and Techniques. Chicago, The University of Chicago Press, 1956. p. 14.

<p. 135의 계속>

terized Society, PH, Englewood Cliffs, N. J., 1970. pp. 303-319.

- 38) 과학기술처: 情報産業育成을 위한 基本政策과 施行計劃의 樹立에 관한 調査研究와 총무처; 行

政電算化基本計劃樹立을 위한 電算化 對象業務의 妥當性檢討 및 電算機通信網과 데이터베이스의 構成方案研究에 의한 情報處理開發公社(假稱)案도 많은 도움을 준다.