

# 전자 교환기 GS-100

崔 龍 一

金星通信株式會社

## 1. 개 요

GS-100은 축적프로그램 방식을 이용한 시분할 방식의 사설 자동 교환기 이다. 용량은 내선이 100회선, 국선이 16회선이며 스위칭은 PAM방

식을 사용하여 16KHz로 sampling하는 전가입자가 동시에 통화할수 있는 non-blocking 방식을 채택하였다. 다이알은 rotary dial을 사용하며 종래의 bell레신 tone ringer를 채택한 것이 특

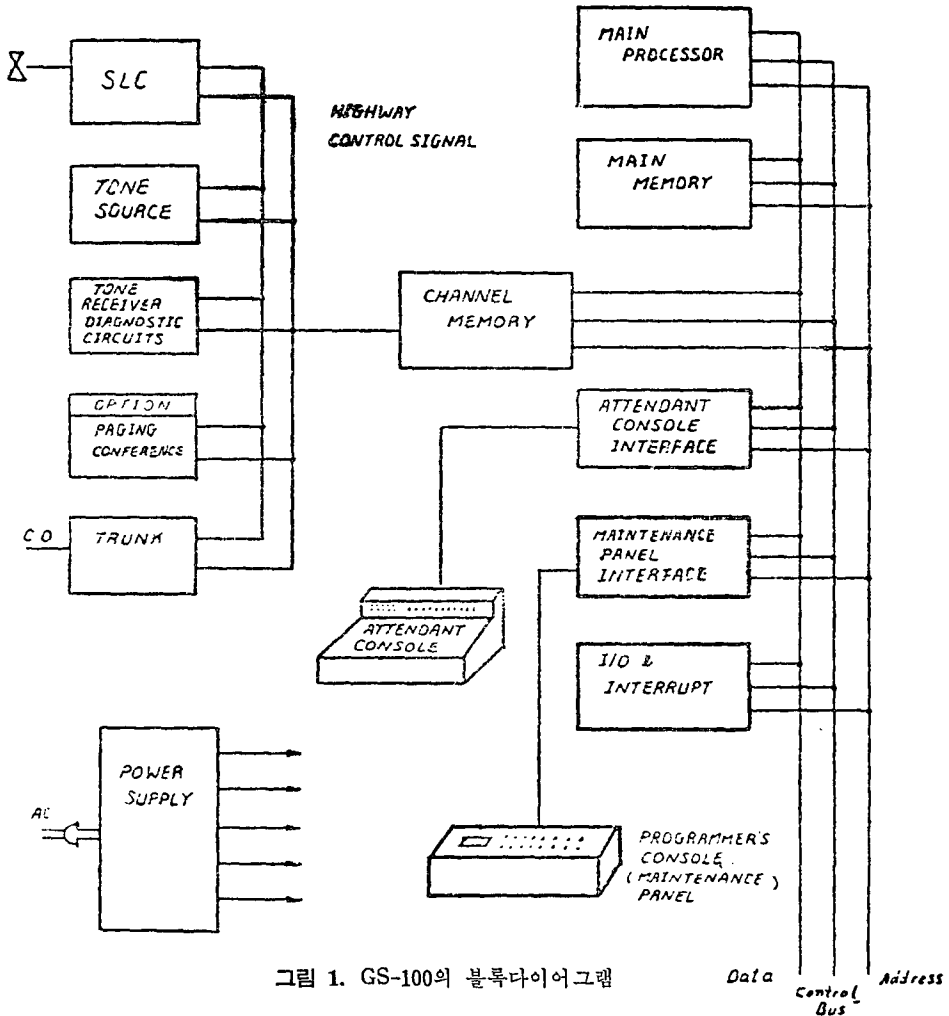


그림 1. GS-100의 블록다이아그램

이한 점이라 할수 있겠다. 통화로 범용 마이크로 프로세서로 제어되며 프로그램은 PROM에 저장되어 필요할 때에는 수시로 바꾸거나 모듈단위로 추가될 수가 있다.

## 2. 시스템의 구성및 설명

그림-1은 GS-100의 블록다이아그램이다. 전 시스템은 크게

- 1) 통화로부
- 2) 제어부
- 3) 전원부

로 나눌수 있으며 이에 대하여 기술한다.

### 2-1 통화로부

- 1) 중계방식

GS-100은 시분할방식의 교환기이므로 공간분할방식과는 달리 중계선(highway)하나를 수많은 짧은시간(time slot)으로 나누어 이짧은시간 하나하나를 가입자에게 일정한 주기로 반복할당하므로써 중계업무를 수행한다.

일반적인 시분할교환의 중대업무의 예를 들어 본다. (그림-2)

지금A와 B가 통화를 하려고 한다고 가정한다면 먼저A의 음성을 A에게 주어진 time slot에서 중계선에 실는다.

B는 이 time slot 동안 중계선으로 부터 A의 음성을 받아간다. 이러한 과정이 어떤주기 T 이하로 반복되면 B는 A의 음성을 들을수 있다. (sampling theory) 한편 B의 음성은 B에게 주어진 time slot에서 중계선에 실린다.

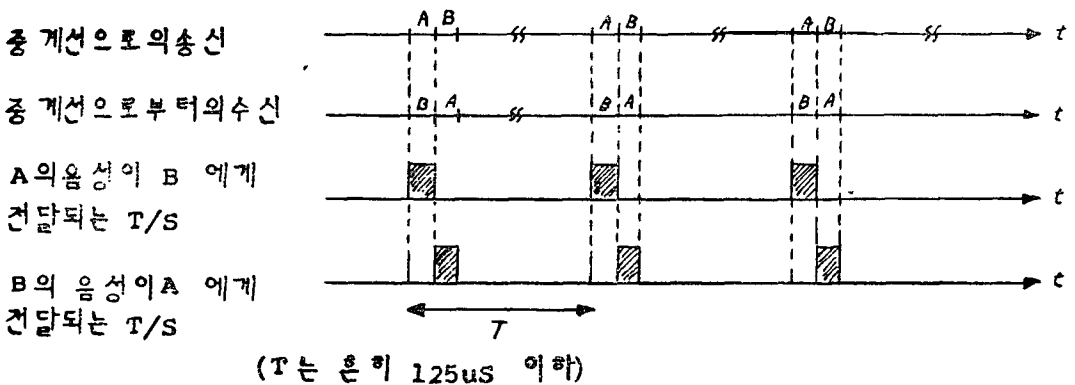


그림 2. 일반적인 시분할 중계방식

이 time slot 동안 A는 중계선으로 부터 B의 음성을 수신한다. 마찬가지로 이런 과정이 반복되며는 A는 B의 음성을 들을수 있다. 따라서 A와 B는 통화를 할 수 있다. 그러면 GS-100의 중계방식을 알아본다. GS-100은 시분할 중계방식 이긴하나 중계선(high way)이 둘이다. 각 중계선을 128 time slot로 나누어 이 128

time slot가 128 $\mu$ s 주기(8KHz sampling rate)로 반복되게 하되 각 가입자에게 time slot를 하나씩 순서대로 할당하여 일정한 T/S (time slot)에서 항상 수신하도록 되어 있다. 따라서 송신 T/S만 지정해 주면 수신은 자동적으로 이루어지게 된다. 두 highway에서는 각 가입자에게 할당된 T/S가 (125/2) $\mu$ s 만큼 서로 어긋나

있기 때문에 두 highway로 부터의 수신신호를 나타낸다. (그림-3)  
 합치면 사실상 16KHz로 sampling하는 결과를

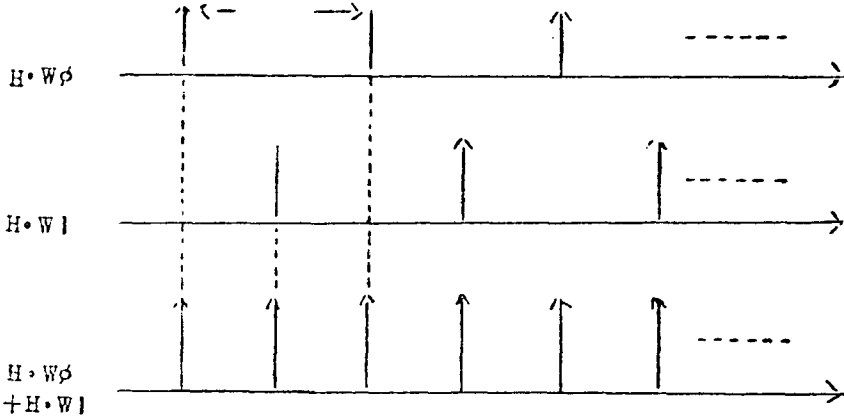


그림 3. High way의 구성방식

2) 가입자회로 (SLC)

가입자회로는 전화기에 직접연결되어 송화전류공급, 가입자상태검출, 송수분리(Hybrid), 선로의 평형, filtering과 증폭기능을 가진 회로이

며 이의 블록다이어그램은 그림-4와 같다.

전원공급회로에서는 L+ L- 양단에 DC-48V를 공급하며 선로측과 교환기측을 트랜스포머로 분리하는 역할을 한다. 선로가 폐쇄되면 전류가

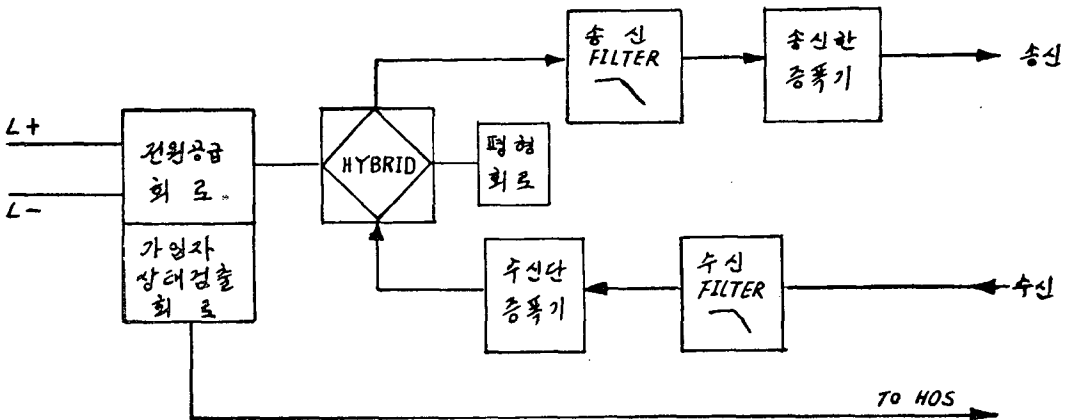


그림 4. 가입자회로 블록다이어그램

호르므로 이를 검출해서 hos line 을 통하여 Channel memory에 보내는 것이 가입자상태 검출회로다. hybrid에서는 선로에서 온 음성신호를 송신단으로, 수신된 신호를 선로측으로만 가도록하는 기능을 갖는다. 이때 선로의 임피던스가 평형되지 않으면 수신된 신호가 송신단으로 되돌아가기 쉬우므로 이를 방지하기 위한 것

이 평형회로이다. 송신 filter는 GS-100이 16 KHz sampling이기 때문에 이의 반되는 8KHz이상의 신호가 highway 에 실리지 않게 하는 기능을 가진다. (sampling theory) 수신측 filter는 highway로 부터 짧은 시간동안의 진폭변조된 pulse train을 받아 이로부터 음성신호를 추출한다. 각 증폭기는 filter나 highway에서의 손

실을 보상하기 위한 것이다.

3) 다른 시스템과의 Interface(trunk)

trunk로는 국선, tie line등이 연결될 수 있으나 신호방식이 ring down 방식이면 어떤종류라도 연결가능하도록 설계되어 있다. 다만 자석식 교환대에 접속 될때에는 발신에 ringing 주입회로가 추가 되어야 한다.

Trunk는 Ringing검출, 릴레이제어, 외부선로와 교환기의 분리, 다이얼때의 click 제거등의 기능의 hybrid평형회로, 송수신 filter 증폭기

등의 기능은 SLC와 꼭 같다. 따라서 그 다른분만 기술한다 Ringing 검출회로는 선로에서는 40V 이상의 15~30Hz의 ringing 신호를 검출하여 hos line에 실린다. 이 ringing 신호에 대한 응답은 릴레이제어회로에서 loop를 닫아 이루어지며 발신일 경우도 릴레이 제어회로를 통하여 다이얼 펄스가 나가며 이때 생기는 click을 제거하기위해 click 제거회로를 두었다. 한편 시스템에 치명적인 고장이 생겨 외부와의 연락이 완전히 두절될 경우를 고려하여 3~4회선의

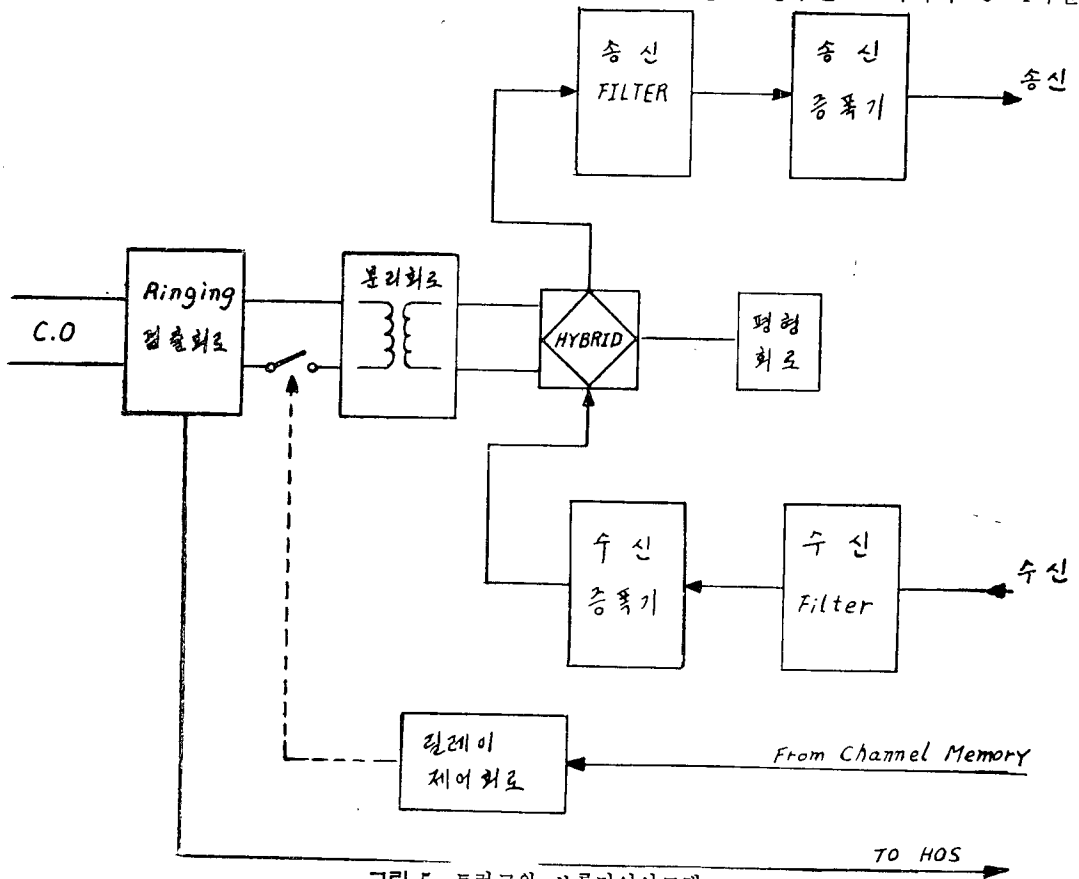


그림 5. 트렁크의 블록다이아그램

trunk를 비상용 전화기에 직접연결토록하는 설비도 두었다.

trunk의 기능별 블록다이아그램(그림-5)을 참조.

4) Tone

시스템에 사용되는 각종 tone은 128KHz clock 에서 divide회로를 거쳐 가청주파수 범위로 낮춘다음 filter를 통과시켜 정현파의 tone을 만

전자 교환기 GS-100

들어 낸다. 각 tone의 간격은 프로그램으로 제어된다.

5) Optional Hardware

가. Tone Receiver & Diagnostic Circuit

각 가입자회로의 이상유무를 정기적으로 점검하기 위하여 일정시간마다 가입회로에 특수 tone을 주입시킨다.

이 tone은 hybrid에서 되돌아와 filter증폭기로 구성된 tone receiver를 거친다. 이 출력으로 정상유무를 구별하여 Processor에 알림으로써 보수자로 하여금 그 card를 교체할 수 있게끔 구상하였다. trunk의 경우는 일단 선로를 폐쇄시켜 접속된 타교환기의 발신음이 들리는 경우 정상으로 간주될 수 있다. 이 경우에도 Tone receiver를 사용하여 판단한다.

나. Conference회로

여러사람이 동시에 통화할 수 있는 설비이다. 3인용, 5인용이 있어서 4인이상이 회의를 하고자 할때는 5인용회를 쓰게된다.

다. Paging회로

외부에서 온 전화를 교환수가 방송으로 알려 구내가입자가 응답하게끔 하기위한 설비로서 구역마다 설치되어 있는 스피커를 선택하는 기

능과 교환수의 음성을 main AMP에 연결시켜 주는 기능을 가진다. 이때 물론 main AMP와 스피커 선택하는 relay set는 교환기와는 별도로 설치되어야한다. 현재는 10구역까지 가능하다.

2-2 제어부

main processor(마이크로 프로세서), 메모리, interface 등으로 구성된다.

attendant console interface는 main processor로부터 데이터를 받아 교환대(attendant console)의 램프를 켜주며 교환수가 누르는 각종 key의 데이터를 main processor에 전달하는 역할을 한다. I/O 및 Interrupt는 hardware failure와 RTC interrupt를 처리하며 maintenance panel Interface는 maintenance panel의 keyboard와 mini-printer를 제어하며 programmer console 기능도 결합하게 되어있다. 또한 maintenance panel은 main system과 분리되어 있으며 필요할 때에만 system에 연결하여 사용한다.

또한 PS(program store)는 교환기의 program을 기억하는 장소로 CPU가 data read를 할때 지정된 번지의 내용을 data bus를 통하여 CPU

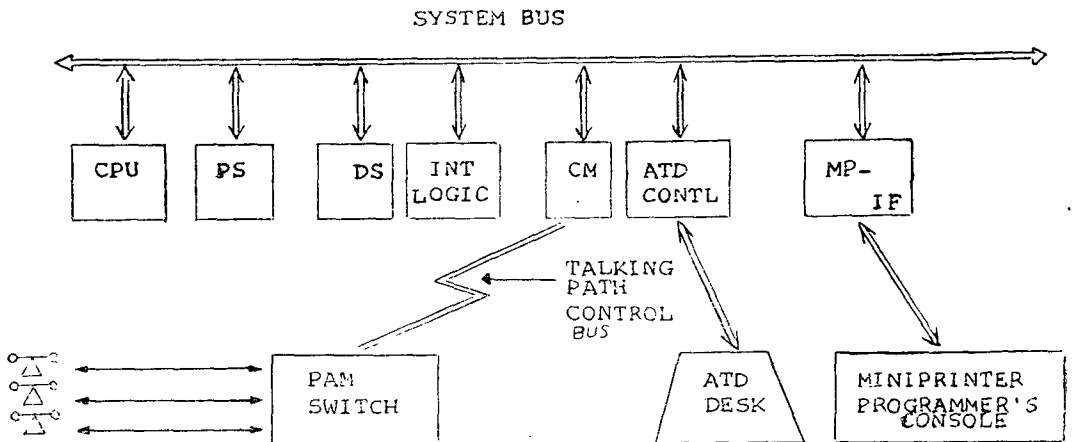


그림 6. 제어부 블록다이어그램

에 내보내며 program store는 memory에 write 할 필요가 없기 때문에 read only memory를 사용한다. ROM은 power가 down시에 data를 기억하며 ROM에 data를 write 할 때에는 별도의 기계를 사용하며 system 에서는 read 밖에 할수 없다.

DS(data store)는 각종 Table 및 vobiable 를 일시기억하는 장소로 read/write memory 로 되어있으며 GS-100 에서는 Static-RAM (random access memory)를 사용하고 있다.

CM(channel memory)는 CPU와 PAM switch(통화로) 사이의 Interface로서 각 timeslot 마다 PAM switch에 통화 data를 공급하고 일정한 시간마다(4ms) 가입자의 on/off-hook상태를 조사하며 PAM switch에 필요한 각종 timing signal을 만들어 낸다.

### 2-3 전원부

기술기준령에 의거한 축전지와 정류기로 부터 나오는 DC-48V를 주전원으로 하여 통화로와 제어부에 필요한 전원을 공급한다. 전원부는 두 module로 구성되어 있으며 module #1은 제어부에 필요한 -5V, +12V, +5V를 공급하며 Module #2는 통화로 부에 필요한 전원 +5V, 10V, +15V를 공급한다. 각 module에는 alarm Lamp와 fuse set들이 부착되어 있어 정상적인 작동을 하지 않는 local supply와 과전류가 흐르는 local supply를 쉽게 찾아낼 수 있다.

## 3. System Features

GS-100의 system feature는 프로그램에 의하여 이루어지므로 그 서어비스 기능은 다양하나 여기서는 기본적인 것 이외의 특수한 몇가지만 열거한다.

### 3-1. Subscriber Features

#### 1) DOD & DDD

2) Station Group Hunting

3) Call tranfer

4) Speed dial

5) Add-on conference

6) Meet-me conference

7) Call pick-up

8) Paging pick-up

9) Call Foward & reset

10) Call Back & reset

11) Hot-line service

### 3-2 Attendant features

1) Attendant camp-on

2) Automatic recall

3) Digital clock

4) Night service

5) Paging

6) Group hunting

7) Attendant conference

8) Attendant break-in

9) Wake-up

10) Attendant call holding

### 3-3 교환기 System Control Feature

1) Attendant control mode for system

교환수 Console의 "Mode"Key에 의해 service mode에서 control mode로 전환하여 System내의 중요한 정보를 Control 할 수 있다.

2) Controlled Station Restriction

내부가입자 또는 가입자 Group의 Service Class를 조정하므로써 제한 또는 해제등의 통제를 할 수 있다.

3) Station Number Control

내부가입자의 전화번호를 변경 또는 폐쇄할수 있고 새로운 가입자의 등록도 할 수 있다.

4) Hot-line Control

5) Group member control

한 Group의 member를 변경, 제외, 등록이 가능하다.

6) Attendant overflow facility

교환수는 그의 작업이 많을때 incoming call 을 미리 지정한 내부 가입자로 돌려 그의 service를 받도록 한다.

7) Speed dial number control

8) Night service number control

9) Buzzer control

10) Attendant trunk control

11) Service in error

control mode 에서 key operation 중 잘못이 발견되거나, 작업을 중단할 경우 "CLR", "RLS" Key를 사용하여 재작업을 할 수 있다.

3-4 System Diagnosis & Installation

1) Periodical Diagnosis (on-line)

교환기 시스템 내에서 주기적으로 중요기능을 진단하므로써 일부기능의 고장 또는 마비 되었을때 즉시 고장상태를 발견하여 이에 따른 응급 조치를 취하고 이 상태를 교환수의 Console의 "ALARM" lamp에 경고 한다.

2) Attendant Alarm display

교환기내에 고장이 발생시 교환수는 "ALARM lamp를 보고 lamp를 clear 시킬수 있으며 고장에 대한 내용을 display 하여 볼 수 있다.

3) Programmer console (maintehance panel) diagnosis-(off-line)

교환기 보수를 하기 위해 교환기 시스템 중요 기능 전체 또는 일부를 진단 하며 그 결과를 maintenance panel=보수용가방의 mini-printer에 printout 시킨다.

- Total Diagnosis
- Patial Function Diagnosis

- Memory Dump

- Error File Dump

4) Repair Diagnosis

교환기 보수후에 정상적으로 작동하는 가를 "maintenance panel"를 이용하여 진단하여 보수상태를 확인할 수 있다.

5) System Installation

시스템 설치시에 아래사항이 결정되면 parameter 화되어 간단히 설치할수 있다.

- system information
- special feature
- 가입자 번호
- 가입자 서비스 class
- trunk I/O status
- 야간대표전화번호
- speed dial 번호
- Number plan
- Group형성
- 기타

4. Packaging

maine frame 100cm×40cm×60cm정도의 적은 소요면적을 차지하며 교환대를 따로 설치하는 불편을 덜기위해 책상형태로 설계하였다. (사진참조)

5. 맺는말

GS-100은 당사연구팀이 처음시도하여 개발한 시분할 교환시스템으로 1977년 7월에 prototype를 발표하였으며 1977년 10월 전자쇼에 출품하여 좋은 반응을 받았으며 6~7개월의 실용화시험을 거쳐 현재 양산작업중에 있다.

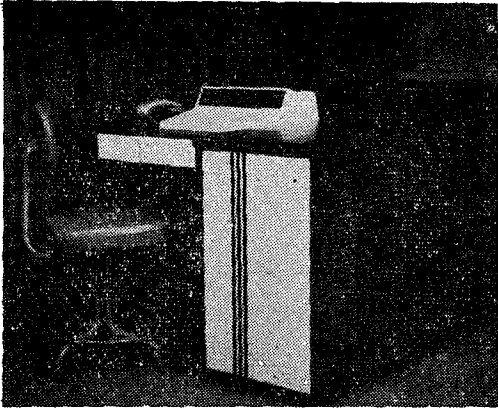


사진 1. GS-100의형

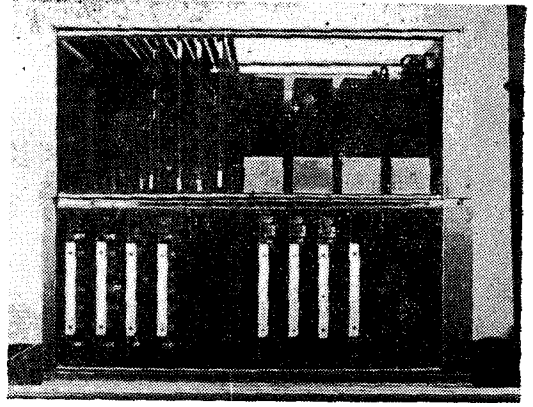


사진 2. Maine Frame

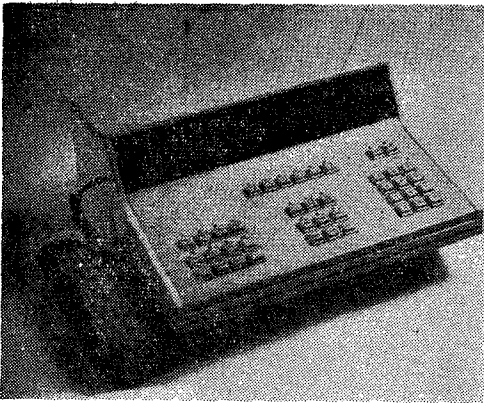


사진 3. Attendant Console

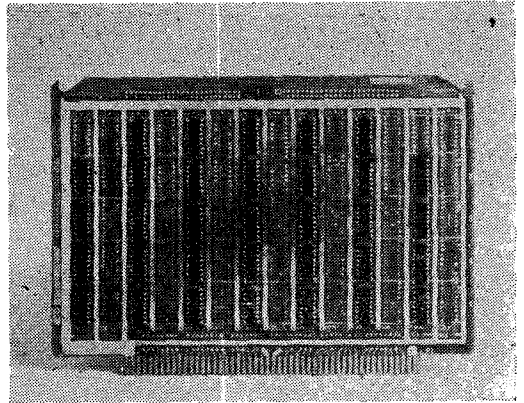


사진 4. PCB