

韓國人 隔離集團의 遺傳學的 研究

李 廷 珠
(서울大·自然大·動物學科)

Genetic Studies on the Isolated Population in Korean

Chung Choo Lee
(Dept. of Zoology, Seoul National University)
(1978. 1. 10. 접수)

SUMMARY

This study has been carried out with the object of researching into the situation of the genetic isolation of a Korean population located near Seoul. The results obtained are summarized as follows:

In general, the distribution of P.T.C. threshold values in the population is close to that of the Seoul population. But the nontaster frequency of male in the population is higher than that of female, and this is in agreement with the status of ankyloglossia frequency in male. However the relationship between the two traits has not been clarified.

The gene frequencies of rolling and folding of tongue are slightly lower than that of the Seoul population. The gene frequency conditioning the ability to twist the tongue is lower in the male than in the female.

The color-blindness is 6.21 percent, and it is slightly higher than that of other Korean population.

All considered, the studied population might be regarded to have been kept in genetic isolation.

序 論

口腔에 나타나는 畸形은 遺傳적과 環境性要因에 의하여 발생한다는 보고가 있다(Shafer

et al, 1974, Gorlin *et al*, 1970). 舌癒着症(Ankyloglossia)은 혀의 발육부진으로 나타나며 경우에 따라서 언어 장애를 나타낸다(金등, 1977). De Porte and Parkhurst(1945)와 McEnery and Gaines(1941)는 ankyloglossia의 발생빈도에 관하여 보고한 바있으며, 우리나라에서는 金등(1977)이 서울특별시 강남구 서수동 일대에서 ankyloglossia의 頻도가 다른집단 보다 상당히 높다는 사실을 최초로 발표하였고, 家系調査와 주민의 문답조사를 통해 본 ankyloglossia는 遺傳에 의하여 발생되었다고 지적하였다. 또한 金등(1977)은 이지역주민의 호적열람과 문답조사를 통해 이 集團은 李朝時代부터 다른 集團과 별로 교류가 없었던 것으로 추측하였다.

이에 著者は 金등(1977)이 조사한 家系調査 내용을 참고로하여 이 集團이 集團遺傳學의 면에서 隔離된 상태로 존재 해 왔다고 할수 있는지를 추구하였다. 즉 이 集團의 PTC 味覺에 관한 遺傳子 頻度, 舌運動에 관한 遺傳子 頻度, 色感異常者 頻度, ankyloglossia 빈도 등을 통해 이 集團의 遺傳的 隔離를 파악하고자 본 연구를 실시 하였다.

材料 및 方法

本研究의 對象은 서울 강남구 서수동에 거주하는 학생 총 325명(남자 172명, 여자 153명)이었다.

PTC의 味覺閾値는 Harris and Kalmus法(1949)으로 조사하였으며, 확실한 味覺閾値를 구하기 위하여 두 단계 조사방법을 사용하였다. 그리고 味覺閾値의 계급은 14개를 두었다.

舌運動은 rolling, folding twisting 및 clover leaf을 조사하였고, 조사전에 충분한 舌運動을 연습시켰다.

色感異常은 Ishihara's test plate for color blindness를 사용하여, 赤色盲, 綠色盲 및 全色盲으로 구별하였다.

그리고 ankyloglossia의 家系調査는 金등(1977)이 보고한 내용을 인용 검토하였다.

結 果

PTC 味覺에 관한 閾値는 정확한 閾値를 얻기 위하여 피검자의 반응이 나타났을 때 다시 확인을 거쳐 결정하였다. 서수동 주민에서 여자 153명, 남자 172명에 대한 味覺閾値의 分布는 Table 1 및 Fig. 1과 같다. Table 1에 의하면 味盲者와 味覺者는 閾値 5를 기준으로 판단 할 수 있었다. Fig. 1에 의하면 味覺者의 味覺閾値의 分布는 남·여에 따라 별 차이가 없으며, 閾値 9에서 최대의 頻度를 나타내었다. 그러나 전체적으로 보면 여자가 남자보다 PTC 味覺에 대하여 예민한 반응을 나타내고 있으며, 味盲者의 경우는 여자가 5.23% 남자는 14.54%이었다.

서수동집단의 舌運動은 rolling, folding 및 twisting 등을 조사하였는데 그 결과는 Table 2와 같다. Sturtevant(1940)에 의하면 rolling이 되는 경우는 되지 않는 경우에 대하여 優性이라고 보고 하였다. 본 연구에서 rolling이 되는 경우는 약 75%이었다.

Table 1. Distributions of threshold values for P.T.C. in Suseo-Dong population

Threshold value	Male		Female		Both sexes	
	No.	%	No.	%	No.	%
14	1	0.654	3	1.744	4	1.231
13	5	3.268	4	5.515	9	2.769
12	11	7.190	15	8.721	26	8.000
11	17	11.111	29	16.860	46	14.154
10	30	19.608	32	18.605	62	19.677
9	46	30.065	35	20.349	81	24.923
8	17	11.111	12	6.977	29	8.923
7	13	8.497	9	5.233	22	6.769
6	7	4.575	6	3.488	13	4.000
5	4	2.614	0	0.000	4	1.231
4	2	1.307	0	0.000	2	0.615
3	5	3.268	1	0.581	6	1.846
2	5	3.268	1	0.581	6	1.846
1	6	3.916	4	2.326	10	3.077
1	3	1.961	2	1.163	5	1.538
Total	153		172		325	

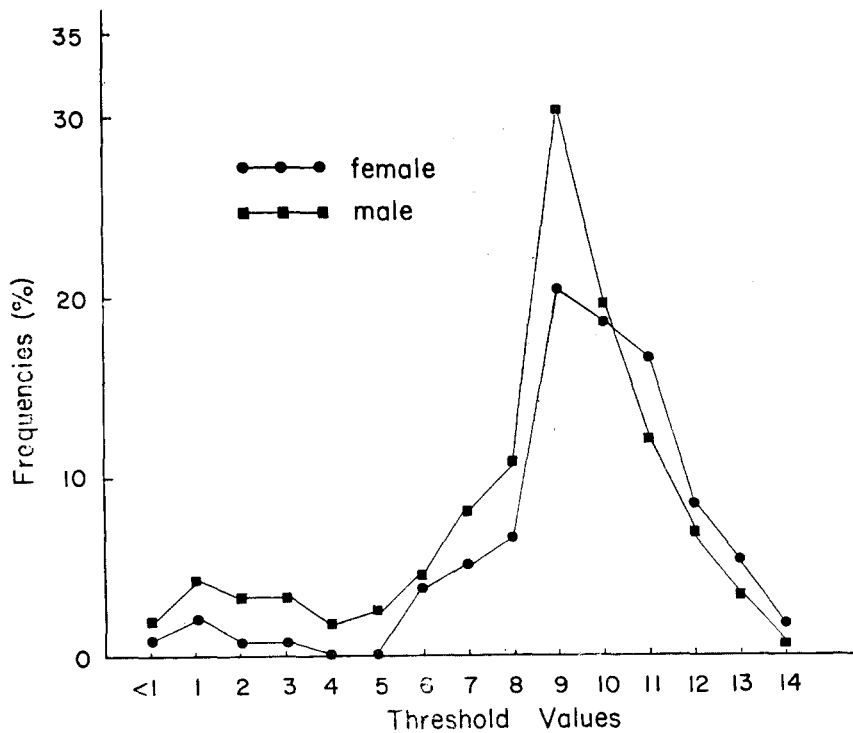


Fig. 1. Distributions of P.T.C. taste thresholds for 153 females and 172 males.

Lui and Hsu(1948)는 folding은 되지않는 경우가 되는 경우에 대하여 優性이라고 하였는데, folding은 약 4%가 나타났다. 그리고 twisting은 되는 경우가 약 27%이나 남자는 20.35% 여자는 35.95%로서 남·여에 따라 심한 차이가 나타났다. 이集團의 rolling의 R인자(rolling을 이루는 因子) 頻度는 0.5008이고 對立因子인 r의 頻度는 0.4992이었다. 한편 folding을 이루는 遺傳子 f의 頻度는 0.2075이고 이에 대한 優性因子 F는 0.7925이었다.

Table 2. Frequencies of tongue movement in Suseo-Dong population

Sex	No. of tested	Rolling				Folding				Twisting			
		R+	%	R-	%	F+	%	F-	%	T+	%	T-	%
Female	153	120	78.43	33	21.57	6	3.92	147	96.08	55	35.95	98	64.05
Male	172	124	72.09	48	27.91	8	4.65	164	95.35	35	20.35	137	79.65
Total	325	244	75.08	81	24.92	14	4.31	311	95.69	90	27.69	235	72.31

Table 3. Gene frequencies of rolling and folding in Suseo-Dong population

Sex	Rolling		Folding	
	R	r	F	f
Female	0.5256	0.4644	0.8020	0.1980
Male	0.4717	0.5283	0.7842	0.2157
Total	0.5008	0.4992	0.7925	0.2075

色感異常者의 결과는 Table 4와 같다. 즉 남자 161명중에서 赤色者 2.48%, 綠色盲 3.11%, 全色盲 0.62%였으며 集團全體로 보면 6.21%이었다.

Table 4. Frequencies of color defects Sooseo-Dong population

Sex	No of tested	Protan		Deutan		Total color blindness		Total	
		No	%	No	%	No	%	No	%
Male	161	4	2.48	5	5.31	1	0.62	10	6.21
Female	150	0	—	0	—	0	—	—	—

論 議

PTC味覺 閾值의 分布는 Fig. 1과 같이 남여 모두 閾值 4~5에서 antimode를 이루고 閾值 9에서 가장 높은 頻度가 나타났다. 姜 등(1963, 1965)이 서울의 중·고등학생과 대학생을 대상으로 조사한 결과에서도 閾值의 分布는 本 研究 結果와 일치하였다. 本 연구에서 味盲者는 閾值 5이하에 속하고, 6이상은 味覺者로 판정하였다. 따라서 이集團의 味盲者 頻度는 여자가 5.23%이고 남자는 14.54%로 나타났다. 이러한 味盲者의 頻度는 남·여에 따라 有意한 差로 생각된다($X^2=6.915$, $df. 1$, $0.51 < p < 0.005$). 반면에 味覺

者の 頻度는 별로 差가없다. 味覺者의 평균 閾値는 남자는 9.395 ± 0.658 여자는 9.814 ± 0.647 로 평균한 역치는 9.603 ± 0.459 이었다. 이 결과는 姜 등(1963, 1965, 1967)이 보고한 내용과 거의 일치하였다.

姜 등(1963, 1965)에 의하면 남녀에 따라 차이는 있어도 통계적으로 有意하지는 않았다. 또한 Hartmann(1939)과 Falconer(1947) 등은 남·여의 味覺者에서 閾値는 여자가 남자보다 약간 높을 뿐이었고, Harris and Kalmus(1949)도 性에 따른 차이를 인정하지 않았다. 그 점은 본 연구에서도 일치하는 결과를 얻었다($X^2=0.781$). 또 피검자의 연령이 높으면 평균역치는 낮아지고(Harris and Kalmus, 1949), 검사 전에 짠맛 또는 단맛을 보거나 흡연자와 미흡연자 사이에서는 차이가 있다고 보고되어있다(姜 등, 1965)

이 集團에서 남자에 味盲者가 많이 나타나는 이유를 본 연구결과에서는 알 수 없으나 金 등(1977)은 이 集團에서 ankyloglossia의 頻도가 여자보다 남자에서 높다고 보고 하였다. 이러한 점으로 보아 味盲과 ankyloglossia 사이에는 어떤 관계가 있지 않을까 생각된다. 그러나 이 문제는 앞으로 더 추후해 볼 연구과제로 사료된다.

이 集團의 味覺에 관한 遺傳子 頻度を 계산하면 $t=0.3187$, $T=0.6813$ 이었다. 이와같은 頻도는 Kang *et al* (1967)이 보고한 $t=0.388$ 과 $T=0.612$ 와 비슷하였다.

舌運動의 rolling은 할수있는 경우가 75.08% 였는데 姜 등(1963)이 서울集團에서 보고했던 86.57%보다는 약간 낮았다. 그리고 性별로도 차이가 있었다. (Table 2) 그러나 folding의 경우는 할수 있는 경우가 劣性인데 이 集團에서는 4.31%로 나타났다(Table 2). 姜 등(1963)의 보고는 서울集團에서 10%였는데 이 집단에서는 상당히 낮은 頻度이었다. 즉 Table 3에서 보는바와 같이 f 인자의 頻도는 0.7925로 나타나 이 集團은 서울集團과 遺傳的으로 약간 다르다는 사실을 예측할 수 있다. 한편 twisting이 되는 경우는 약 28%였으며 남·여에 따라서도 차이가 나타나 여자는 35.95% 남자는 20.35%였다. 이처럼 folding과 twisting의 頻도가 낮은것은 이 集團의 遺傳的 差異로 생각할 수 있는데 ankyloglossia와의 관계는 설명할 수 없다.

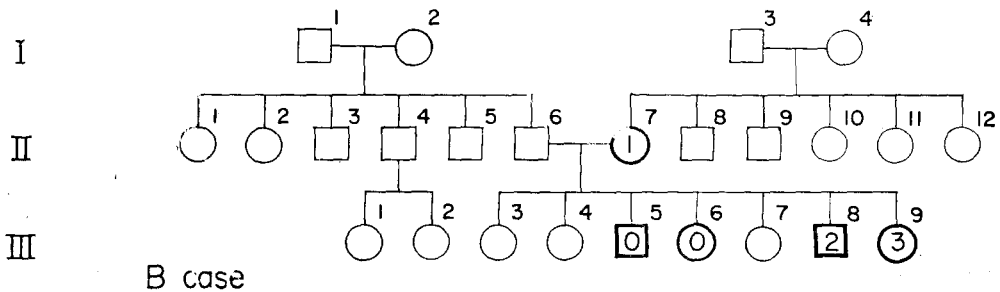
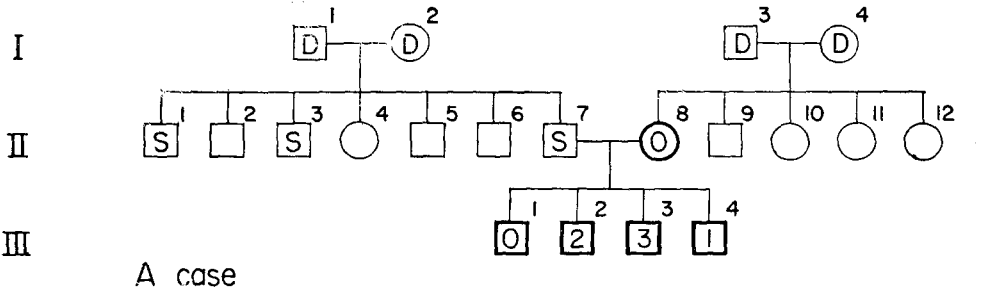
色感異常은 Table 4와 같이 6.21%였는데 이 頻도는 Kang *et al* (1967)이 보고한 한국인의 어느 集團에서 보다 높았다. Post(1963)는 中國과 日本人集團에서도 色感異常의 頻도는 약 4%와 5.8%라고 보고하였다. Kang *et al*(1966)은 한국의 도서지방에 있어서 色感異常의 頻도가 내륙지방보다 일반적으로 낮은데 그 이유는 隔離된 集團이었기 때문일지도 모른다고 하였다. 그러나 이 集團에서의 높은 頻도도 그와같이 해석할 수 있을지는 의심스럽다.

이 集團의 遺傳的 隔離狀態를 연구하게된 동기는 이 集團에서 ankyloglossia가 他集團보다 높다는 金 등(1977)의 보고에서 비롯되었다. 金 등(1977)의 보고에 따르면 총 305명을 조사한 결과 16명이 ankyloglossia로 진단되어 5.25%를 나타냈는데, 對照集團으로서 서울과 경북지방에서는 1.63%와 2.16%였었다. 그리고 이 集團에서 ankyloglossia는 남자가 7.41%, 여자는 2.80%였으며 서울과 경북에서도 남자의 발생빈도가 일반적으로 높았다. De Porte and Parkhurst(1945)에 의하면 ankyloglossia의 빈도는 0.036%, McEnery and Gaines(1941)는 0.4%, Witkop and Barros(1963)는 0.25%로 보고한 바 있다. ankyloglossia는 선천적요인, 환경요인 및 유전적요인에 의하여 발생한다고 보고하였다(Shafer *et al*, 1974) 그러나 金 등(1977)은 유전적요인이 작용하며 환경요인

과 선천성요인은 관련을 지을수 없었다고 보고 하였다. 金 등(1977)이 調査한 家系圖는 Fig.2 (A,B,C and D case)와 같다. ankyloglossia에 관한 遺傳의 연구보고는 거의 없으며 金 등(1977)이 調査한 家系圖만으로는 정확한 유전양식을 파악할 수 없다. 그러나 Fig.2에서 보면 이 形質은 每世代에서 나타나며, 그 出現率은 일정하지 않은 점으로 보아 이 形質은 優性因子的 지배를 받으며, 그 침투율이 낮다고 추측 할 수 있다. Witkop (1963)도 이 形質은 優性因子的 지배를 받는다고 보고 하였고, Komai(1951)는 常染色體 性優性因子的 지배를 받는다고 하였다.

또한 金 등(1977)이 지적한 바와같이 이 形質은 polygene에 의하여 지배 받는다고도 추측된다. 그 이유는 Fig. 2에서 보는바와 같이 ankyloglossia는 심한 變異가 있기 때문이다. 이 形質은 여자보다 남자에서 出現率이 높는데(Komai, 1951; 金 등, 1977) 이처럼 남자에서 出現率이 높은 이유는 이 形質에 관여하는 遺傳子들의 形質發現 과정에 성 호르몬과 같은 물질이 간접적으로 관여하는 것이 아닌가 생각해 볼 수 있다. ankyloglossia의 유전에 관한 연구가 별로 없었기 때문에 그 遺傳機作을 解釋하기 위하여는 앞으로 광범한 연구가 필요하다고 생각된다.

ankyloglossia의 頻度가 높은것이 隔離된 集團이기 때문이라고 생각할 수 있는지를 검토코저 실시한 본 실험의 결과에서 PTC 味覺에 관한 味盲者의 빈도가 男子에 많이 나타났다는 사실은 他集團과 다르다. 그리고 舌運動에서는 folding을 이루는 遺傳子의 頻度가 他集團 보다 낮고, twisting은 남·여에 따라 차이가 심한것도 이 集團의 특이한 현상이라 할 수 있다. 그러나, Gahers(1952)의 발표에 의하면 Caucasian에서 twisting이 되는 빈도는 37%였으며 남에 따라 차이가 없었다. 色感異常의 경우도 한국의 어느 지방 보다 높았다.



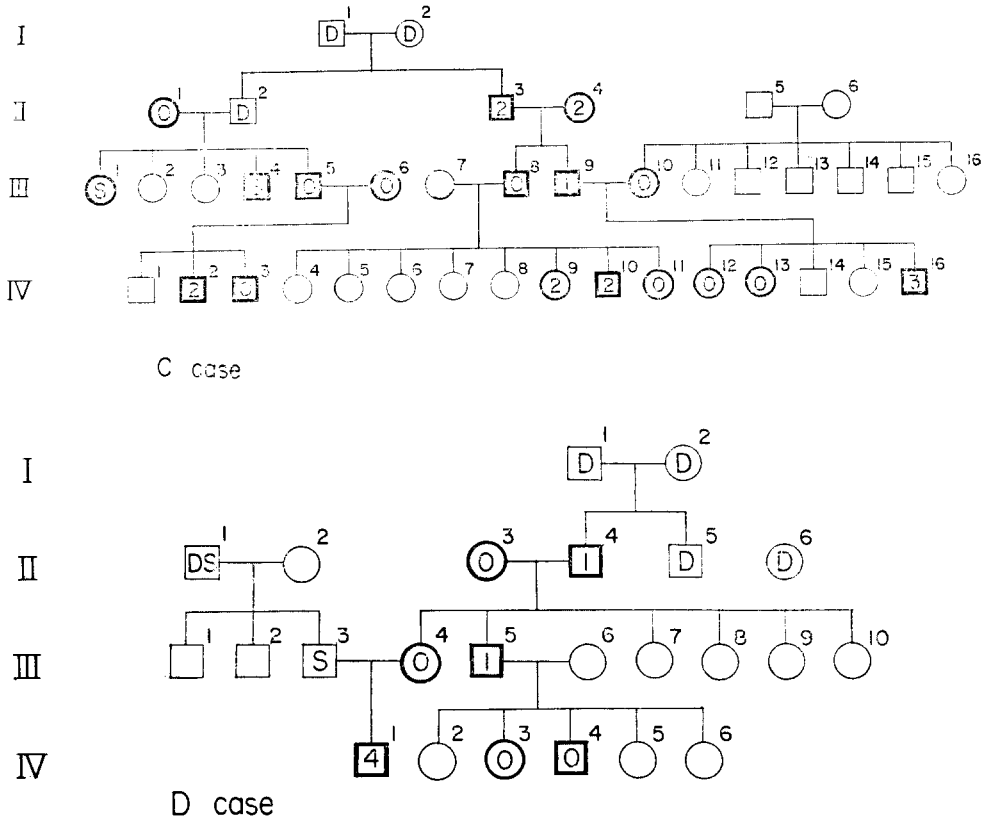


Fig. 2. Four cases of pedigree of ankyloglossia (김동, 1977)

- | | | |
|-------------------------|-----------------------------------|-------------------------------|
| □ : Male not examined | ⓓ, ⓓ : Dead | ②, ② : Slight ankyloglossia |
| ○ : Female not examined | Ⓢ, Ⓢ : Suspicious | ③, ③ : Moderate ankyloglossia |
| ○ : Normal male | Ⓜ, Ⓜ : Questionable ankyloglossia | ④, ④ : Severe ankyloglossia |
| ○ : Normal female | | |

이상과 같은 내용으로 볼 때 이 集團은 隔離된 集團으로 추측되며, ankyloglossia와 PTC味覺, 舌運動등과 어떤 관계가 있는지는 더 추구해야 할 것으로 사료된다.

要 約

서울·강남구 서수동 일대가 격리된 集團이기 때문에 ankyloglossia가 높은 빈도로 나

타났는지를 간접적으로 究明하고자 실시한 연구에서 다음과 같은 결과를 얻었다.

이 集團의 PTC 味覺閾値에 관한 分布相은 他集團과 대개 일치하였다. 그러나 味盲者의 빈도는 남자가 여자보다 有意하게 높았으며 ankyloglossia가 남자에서 많이 발생한 현상과 비슷하였다. 그러나 味盲과 ankyloglossia가 어떤 상호관계가 있는지는 알 수 없었다.

舌運動의 rolling과 folding이 되는 경우는 서울의 他集團과 비교할때 그 頻度가 낮은 편이었다. twisting이 되는 경우는 남여에 따라 차이가 심하였다.

色感異常의 頻度는 6.21%로 다른 集團보다 약간 높았다.

이와같은 결과로 보아 이 集團은 遺傳的으로 격리된 集團으로 추측되며, 舌運動, PTC 味覺 및 ankyloglossia사이의 관계와 ankyloglossia의 遺傳樣式등은 앞으로 더 追究해야 할 문제로 생각된다.

參 考 文 獻

- De porte, I.V. and E.S. Parkhurst, 1945. Congenital malformations and birth injuries among children born in New York city in 1940-1942. *N.Y.J Med.* 45 : 109-151.
- Falconer, D.S., 1947. Sensory thresholds for solutions of phenyl-thio-carbamide. *Ann. Eugen.*, 13 : 211-122.
- Gorlin, R.J. and H.M. Goldmann, 1970. Thoma's oral pathology. 6th ed. C.V. Morby company. St. Louis.
- Harris H. and H. Kalmus, 1949. The measurement of taste sensitivity to phenylthiourea (P.T.C). *Ann Eugen.* 15 : 24-31.
- Hartmann G., 1939. Application of individual taste difference towards phenyl-thio-carbamide in genetic investigations. *Ann. Eugea.* 9 : 123-135.
- Kang, Y.S., S.W. Lee, S. Park and W.K. Cho, 1967. Color blindness among Korean students. *Eugen. Quart.* 14(4) : 271-273.
- Kang, Y.S., S.W. Lee, W.K. Cho and S. Rark, 1966. The researches of the Korean population genetics (XIII). On the frequencies of color blindness in island populations. *Zoologica* 5 : 6-10.
- Kang Y.S., W.K. Cho and K.S. Yurn, 1967. Taste sensitivity to phenylthiocarbamide of Korean population. *Eugea. Quart.* 14(1) : 1-6.
- Komai, T., 1951. Frequency of tongue roller and pedigrees of tie tongue in Japan. *J. Hered.* 42 : 293-297.
- Lui, T.T. and T.C. Hsu, 1949. Tongue-folding and tongue-rolling. *Jour. Hered.* 40 : 19-21
- McEnery, E.T. and F.P. Gaines, 1941. Tongue-tie in infants and children. *J. Pediat.* 18 : 252-255.
- Post, R.H., 1963. Colorblindness distribution. *Eugen. Quart.* 10 : 110-118.
- Shafer, W.G., M.K. Hine and B.M. Levy, 1974. A textook of oral pathology. 3rd ed. Philadelphia.
- Sturtevant, A.H., 1940. Tongue-rolling. *Proc. Nat. Acad. Sci.* 26 : 100-102.
- Witkop, C.J., Jr., 1962. Genetics and Dental Health. McGraw Hill Book Company, New York. 1963.

- Witkop, C.J., Jr., and L. Barros, 1963. Oral and genetic studies of Children. *Am. J. Phys. Anthropol.* **21** : 15-24.
- 姜永善, 趙完圭, 延根聖, 1963. 韓國人の 味覺閾値 및 味盲頻度에 關하 研究(豫報). *Zoologica* **2** : 9-12.
- 姜永善, 趙完圭, 李仁世, 禹根亨, 1965. 韓國人の 遺傳學的研究(XII). PTC 味覺閾値에 關하여 *Zoologica* **4** : 16-22. 1977.
- 金鍾培, 白大日, 申承澈, 1977. 地域社會 口腔保健 事例研究 一舌捲着症에 關한 疫學的 研究. *서울 치대학술지* **2**(1) : 35-43.